



Ersatzteilkatalog

9 S 1310 TO

KAMAZ PUBLIC JOINT STOCK COMPANY

Materialnummer: 1324.001.098

ZF Friedrichshafen AG

Hauptverwaltung

80038 Friedrichshafen

Deutschland

Telefon: +49 7541 77-0

Telefax: +49 7541 77-908000

www.zf.com

zuständiges Werk:

Friedrichshafen

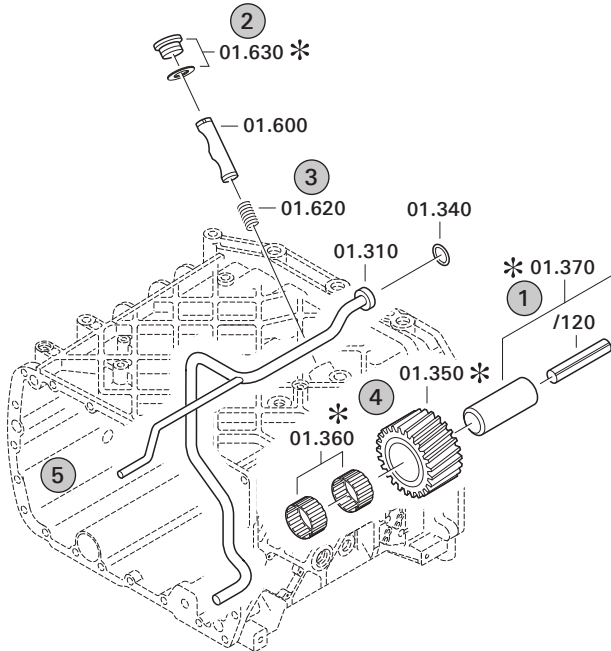
Hinweise zum Ersatzteilkatalog



Aufbau eines Ersatzteilkataloges

- Deckblatt
- Technisches Deckblatt (bei SDM Ausdruck)
- Bildtafelübersicht
- Bildtafel
- zugehörige Stückliste
- nächste Bildtafel
- zugehörige Stückliste
- ...

Bildtafel und Stückliste



Bildtafelübersicht

Bildtafel Figure	Sachnummer Product number	Benennung (Description)	Technische Info Technical info	Description (Benennung)	Menge Quantity	Einheit Unit
068.08.17	1316.170.001	AUSLEGER	WL	SHIFT TURRET	1	Stk
068.08.06	1316.170.031	DECKEL	WL*H-H *VM	COVER	1	Stk
068.08.14	1316.170.808	DECKEL	WL*AUSL+GEH*H-H*HF160N	COVER	1	Stk
08	1316.170.441	ANSCHLUSSTEILE	WL*NG-VORB*RG-SCHL*168N *BAJONETT	CONNECTING PARTS	1	Stk

eine "Lücke" bedeutet, dass es für diese Baugruppe keine eigene Bildtafel gibt
die Teile dieser Baugruppe sind auf den Bildtafeln mit derselben Mittelnummer dargestellt

1 Positionen mit Unterpositionen

Pos.	Sachnummer Product number	Benennung (Description)	Technische Info Technical info	Description (Benennung)	Menge Quantity	Einheit Unit
0370	1315.201.054	RUECKLAUFBOLZEN	KPL.16S151*SG*L= 79	REV.IDLER SHAFT	1	Stk
/0120	0631.329.293	SPANNSTIFT		SLOT. PIN	1	Stk

Positionen mit "/" sind die einzelnen Positionen einer Komplettierung
siehe Beispiel: Position 0370 enthält einen Spannstift, mit der Position /0120

2 Normteilkombinationen

Pos.	Sachnummer Product number	Benennung (Description)	Technische Info Technical info	Description (Benennung)	Menge Quantity	Einheit Unit
0630		VERSCHL.SCHR.		SCREW PLUG	1	Stk
	0636.302.067	VERSCHL.SCHR.		SCREW PLUG	1	Stk
	0634.801.249	DICHTRING	A 26 X 31	SEALING RING	1	Stk

in der Stückliste werden die Bestandteile der Normteilkombination angezeigt

3 Darstellung Positionsnummer auf der Bildtafel und in der Stückliste

01.620 - auf der Bildtafel Die 01 bezieht sich auf die Baugruppe, in der die Position sich befindet. Sie wird aus programmtechnischen Gründen in der Bildtafel angezeigt.

0620 - in der Stückliste

Pos.	Sachnummer Product number	Benennung (Description)	Technische Info Technical info	Description (Benennung)	Menge Quantity	Einheit Unit
0620	0732.040.736	DRUCKFEDER		COMPRESSION SPRING	1	Stk

4 *-Positionen

Positionen mit einem * sind optional, d.h. sie sind nicht zwingend in der Stückliste
Der folgende Hinweis ist auf den Bildtafeln abgebildet

je nach Stücklistenausführung
depending on spec. number
suivant la nomenclature
secondo la distinta base

5 Gestrichelt dargestellte Teile

Teile, die auf einer Bildtafel gestrichelt dargestellt werden, dienen lediglich zur Orientierung der anderen Teile



Pos.-Nr.	Informationen	Änderungsnummer
001	Einsatzfall -----	
002	Kunde KAMAZ PUBLIC JOINT STOCK COMPANY	
003	Stadt Naberezhnye Chelny	
004	DUNS 64-493-2113	
005	Fahrzeug- Geraetedaten -----	
006	Verkaufsbezeichnung	
007	Hersteller KAMAZ PUBLIC JOINT STOCK COMPANY	
008	Entwicklungsbezeichnung	
009	Produktverwendung LKW	
010	Fahrzeug- Geraetetyp ZUGMASCHINE	
011	SOP	
012	Motordaten	
013	Verkaufsbezeichnung ISBE4 285	
014	Hersteller Cummins Engine Co.	
015	Hubraum	
016	Zylinder	
017	Nennleistung 210 kW	
018	Drez.b.Nennl. 2500 1/min	
019	Nennmoment 1020 Nm	
020	Drez.b.Nennmom. 1500 1/min	
021	Klassifizierung Einsatzfall -----	
022	BEZEICHNUNG KUPPLUNG MFZ430	
023	HERSTELLER KUPPLUNG ZF-SACHS	
024	ANZAHL RAEDER GESAMT 6	
025	ANZAHL RAEDER TREIBEND 4	
026	DYNAMISCHER REIFENRADIUS 508 mm	
027	HINTERACHSUEBERSETZUNG 6.53	
031	ZUL GESAMTGEWICHT SOLO 25 t	
032	ZUL GESAMTGEWICHT ZUG 38 t	
033	FREIGABEHINWEIS1 ERSTEINB.PRUEFUNG DURCHGEF.	
034	Produktbeschreibung -----	
035	EINBAULAGE GETRIEBE LIEGEND LINKS	



Pos.-Nr.	Informationen	Änderungsnummer
036	ANBAU GETRIEBE ANGEFLANSCHT	
037	UEBERSETZUNG NIEDRIGSTER GANG 9.48	
038	UEBERSETZUNG HOECHSTER GANG .75	
039	UEBERSETZUNGSREIHE TO	
040	UEBERSETZUNG 1G 9.48	
041	UEBERSETZUNG 2G 6.58	
042	UEBERSETZUNG 3G 4.68	
043	UEBERSETZUNG 4G 3.48	
044	UEBERSETZUNG 5G 2.62	
045	UEBERSETZUNG 6G 1.89	
046	UEBERSETZUNG 7G 1.35	
047	UEBERSETZUNG 8G 1	
048	UEBERSETZUNG 9G .75	
049	UEBERSETZUNG 1G RUECKWAERTS 8.97	
050	UEBERSETZUNG PLANETENSATZ 3.48	
051	ANZAHL PLANETENRAEDER 4	
052	AUSFUEHRUNG SCHALTUNG DREHWELLE	
053	ANBAULAGE SCHALTUNG WAAGRECHT LINKS	
054	AUSFUEHRUNG SCHALTBILD H-H	
056	AUSFUEHRUNG ROHR GP KUNSTSTOFF-FORM-ROHR	
059	AUSFUEHRUNG SCHALTKUPPLUNG VOLLSYNCHRONISIERUNG	
062	BEZUGSLAENGE ANTRIEBSWELLE 286 mm	
063	NORMENART ANTRIEBSWELLE SAE	
064	ANZAHL KEILE ANTRIEBSWELLE 10	
065	AUSFUEHRUNG FORM ANTRIEBSWELLE C	
066	NENNDURCHMESSER ANTRIEBSWELLE 1.75 in	
067	D-ZAPFEN ANTRIEBSWELLE 25 mm	
068	PASSUNGSART ZAPFEN ANTR.WELLE F7	
069	D-SCHAFT ANTRIEBSWELLE 44 mm	
070	BUCHSENVARIANTE ANTRIEBSWELLE OHNE	
071	AUSF ANSCHLUSS KUPPL.GEHAEUSE SAE 1	
075	DURCHMESSER AUSRUECKFLANSCH 60 mm	



Pos.-Nr.	Informationen	Änderungsnummer
076	PASSUNGSART AUSRUECKLAGERFL E8	
077	DICHTKAPPE AUSRUECKLAGERFL y	
078	AUSFUEHRUNG LAGER ABTRIEB NORMALLAGERUNG	
079	D-AUSSEN ABTRIEBSFLANSCH HA 180 mm	
080	ANZAHL SCHRAUBEN ABTR.FL HA 4	
083	D-GEWINDE ABTR.FLANSCHSCHR HA M14	
084	BEZUGSLAENGE ABTR.FLANSCH HA 103 mm	
085	GEW.STEIGUNG ABTR.FL.SCHR HA 1.5 mm	
086	GEW.LAENGE ABTR.FLANSCHSCHR HA 50 mm	
087	MASS AUSLEGERABSTAND 229 mm	
088	MESSTELLE AUSLEGERABSTAND SCHALTHEBELANLAGE	
108	FEDERANORDNUNG Q2	
109	NORMENART HOHLFLANSCH 6KT.SCHRAUBE	
110	BESTUECKUNG FEDERPAKET W308	
111	FEDERKRAFT RIEGELANSCHLAG RG 153 N	
113	FEDERKRAFT GANGRASTE NG+GG 200 N	
114	WAEHLBILDVARIANTE WAEHLBILD 1	
117	SCHALTER RG y	
118	AUSFUEHRUNG RG-SCHALTER SCHLIESSER	
119	HINWEIS ZU RG-SCHALTER SCHALTSCHIENE	
120	SCHUTZKAPPE RG-SCHALTER y	
121	AUSF ANSCHLUSS RG-SCHALTER BAJONETT+STECKER	
123	SCHALTER NG y	
124	AUSFUEHRUNG NG-SCHALTER OEFFNER	
125	SCHUTZKAPPE NG-SCHALTER y	
126	AUSF ANSCHLUSS NG-SCHALTER BAJONETT+STECKER	
128	FUNKTION GP-SCHALTER GP	
129	AUSFUEHRUNG GP-SCHALTER OEFFNER	
130	SCHUTZKAPPE GP-SCHALTER y	
131	AUSF ANSCHLUSS GP-SCHALTER BAJONETT+STECKER	
132	BEZUGSLAENGE AUSRUECKLAGERFL 170 mm	
134	ANGEBAUTE AGGREGATE 1 OHNE WSK	



Pos.-Nr.	Informationen	Änderungsnummer
135	ANBAULAGE WAERMETAUSCHER OHNE	
136	AUSFUEHRUNG GETR.ENTLUEFTUNG ENTLUEFTER	
139	ANBAUVARIANTE RETARDER OHNE	
140	LAENGE KUPPLUNGSGEHAEUSE 174 mm	
142	AUSRUECKUNGSART GEZOGEN	
143	AUSFUEHRUNG KUPPLUNGSZYLINDER SERVO	
144	D-KUPPLUNGSZYLINDER 100 mm	
145	MONTAGEPOSITION KUPPL.ZYLINDER 6	
146	LAENGE STOESSEL KUPPL.ZYLINDER 127 mm	
147	AUSF SCHMIERANSCHL AUSR.LAGER OHNE	
148	D-GEW BEF.SCHR AUFHAENGUNG M16	
151	GEW.STEIGUNG AUFHAENGUNG 2 mm	
152	AUSF VERSCHL-ANZEIGE KUPPLUNG OHNE	
153	AUSFUEHRUNG SCHALTER KUPPLUNG VORBEREITET	
158	D-AUSSEN AUSRUECKLAGER 60 mm	
160	GABELWEITE AUSRUECKGABEL 128 mm	
161	LAENGE AUSRUECKLAGER 82 mm	
163	AUSF IMPULSGEBER ANTRIEB OHNE	
165	SCHUTZKAPPE IMP.GEBER ANTRIEB n	
167	IMPULSZAHL IMP.GEBER SFA H68 8 IMP/U	
169	AUSF IMPULSGEBER SFA H68 MIT	
171	SCHUTZKAPPE IMP.GEBER SFA H68 y	
185	HINWEIS ZU OELBEFUELLUNG EINFUELL UEBERLAUF	
186	LAGE OELEINFUELLUNG GEHAEUSE LINKS	
187	OELMENGE GETRIEBE 8.900 dm3	
188	OELBEFUELLUNGSVARIANTE AB WERK	
189	OELSORTE ZULAESSIG NACH TE-ML02	
191	FARBE TIEFSCHWARZ	
192	FARBKLASSIFIZIERUNG NACH RAL 9005	
193	LACKIERUNG ZF-NORM 915 W	
194	CODIERUNG AUSSENKONSERVIERUNG KA1	
195	UMFANG AUSSENKONSERVIERUNG T	



Pos.-Nr.	Informationen	Änderungsnummer
196	CODIERUNG INNENKONSERVIERUNG K11	
197	KONSERVIERUNGSVORSCHRIFT ZFN 916	
198	CODIERUNG STOPFENANZAHL	
199	Dokumente -----	
200	Checkliste_CKD Text-Dokument 1324.199.004	
201	DREHW.SCHALTUNG Zeichnung 1324.149.004	
202	DREHW.SCHALTUNG Baugruppe 1324.149.004	
203	9-GANG-GETRIEBE Zeichnung 1324.001.042	
204	9-GANG-GETRIEBE Baugruppe 1324.001.042	
205	SCHALTUNG Zeichnung 1324.172.009	
206	SCHALTUNG Baugruppe 1324.172.009	
207	9-GANG-GETRIEBE Zeichnung 1324.601.016	
208	KUPPLUNGSGLOCKE Zeichnung 6060.000.001	
209	KUPPL.GEHAEUSE Zeichnung 6060.600.029	
210	9-GANG-GETRIEBE Baugruppe 1324.601.016	

Baugruppenübersicht

Seite 1 von 2

Materialnummer: 1324.001.098

9 S 1310 TO / KAMAZ PUBLIC JOINT STOCK
COMPANY



Bildtafel	Pos.-Nr.	Material-Nr.	Benennung	Menge	Änd.-Nr.	Techn. Info.
062.01.15-1	110	1324.101.038	GETRGEHAEUSE	1		
062.01.82-1	120	1324.101.801	GETRGEHAEUSE	1		
062.01.90-1	122	1304.101.800	VERSCHLUSSTEILE	1		
062.02.40-1	140	1304.102.455	ANSCHLUSSPLATTE	1		
062.02.81-1	150	1324.102.802	ANTRIEBSWELLE	1		
062.02.10-1	910	1324.102.011	ANTRIEBSWELLE	1		
062.03.81-1	180	1324.103.801	VORGELEGEWELLE	1		
062.03.07-1	920	1324.103.006	VORGELEGEWELLE	1		
062.04.08-1	930	1324.104.007	HAUPTWELLE	1		
062.06.27-1	230	1324.106.004	SCHALTUNG	1		
062.06.50-1	238	1324.106.412	ANSCHLUSSTEILE	1		
062.07.85-1	282	1324.107.800	SCHALTGEHAEUSE	1		
062.07.15-1	910	1324.107.006	SCHALTGEHAEUSE	1		
062.07.58-1	914	1324.107.408	SCHALTWELLE	1		
062.08.22-1	930	1324.170.011	DECKEL	1		
062.08.85-1	934	1324.170.809	DECKEL	1		
062.12.29-1	922	1324.149.026	FEDERPAKET	1		
062.43.09-1	20	1304.131.069	GP-GEHAEUSE	1		
062.43.40-1	30	1304.131.400	VERSCHLUSSTEILE	1		
062.43.09-1	512	1324.131.800	GEHAEUSE GP	1		
062.44.13-1	40	1324.132.003	PLANETENTRIEB	1		
062.44.59-1	50	1324.132.403	PLANETENTRIEB	1		
062.44.13-1	60	1324.132.800	PLANETENTRIEB	1		
062.45.05-1	70	1324.133.001	SYNCHRONISIERG	1		
062.45.05-1	80	1304.133.404	SYNCHRONISIERG	1		
062.46.09-1	90	1324.134.004	GP-SCHALTUNG	1		
062.46.40-1	554	1304.134.413	ANSCHLUSSTEILE	1		
062.47.02-1	190	1304.135.014	TACHODECKEL	1		
062.47.02-1	194	1304.135.803	TACHODECKEL	1		
062.57.02-1	390	1324.145.015	GRUPPENSCHALTG	1		
061.92.78-1	480	6060.101.840	BEFESTIGUNG	1		
061.92.27-1	900	6060.101.692	KUPPLGEHAEUSE	1		

Baugruppenübersicht

Seite 2 von 2

Materialnummer: 1324.001.098

9 S 1310 TO / KAMAZ PUBLIC JOINT STOCK
COMPANY



Bildtafel	Pos.-Nr.	Material-Nr.	Benennung	Menge	Änd.-Nr.	Techn. Info.
061.92.27-1	920	6060.101.877	BEFESTIGUNG	1		
061.93.30-1	910	6060.168.001	KUPPLAUSRUECKG	1		

Bildtafel

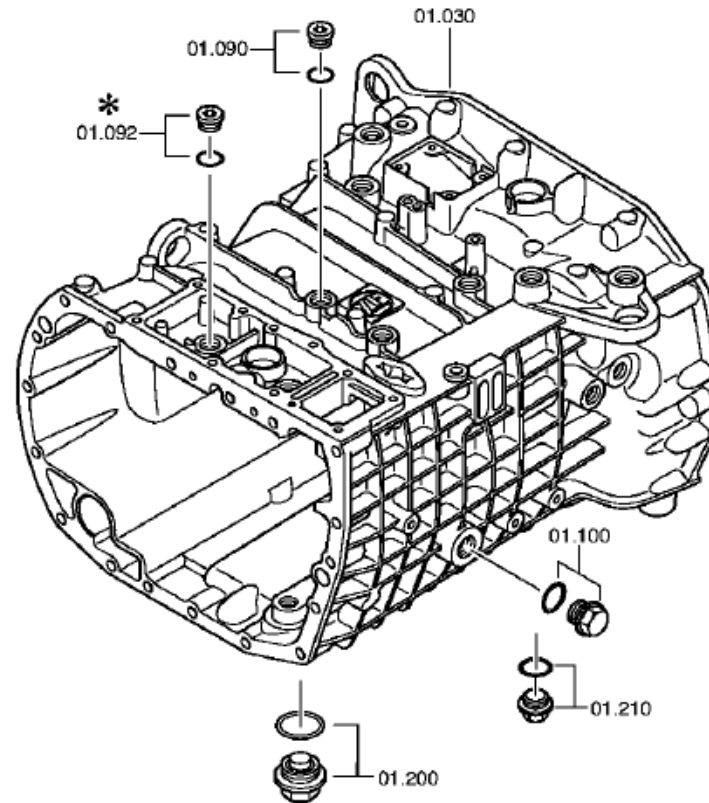
Seite 1 von 3

Materialnummer: 1324.001.098
Bildtafel: 062.01.15-1

9 S 1310 TO / KAMAZ PUBLIC JOINT STOCK
COMPANY
GETRGEHAEUSE



GETRGEHAEUSE



Bildtafel

Seite 2 von 3

Materialnummer: 1324.001.098

Bildtafel: 062.01.82-1

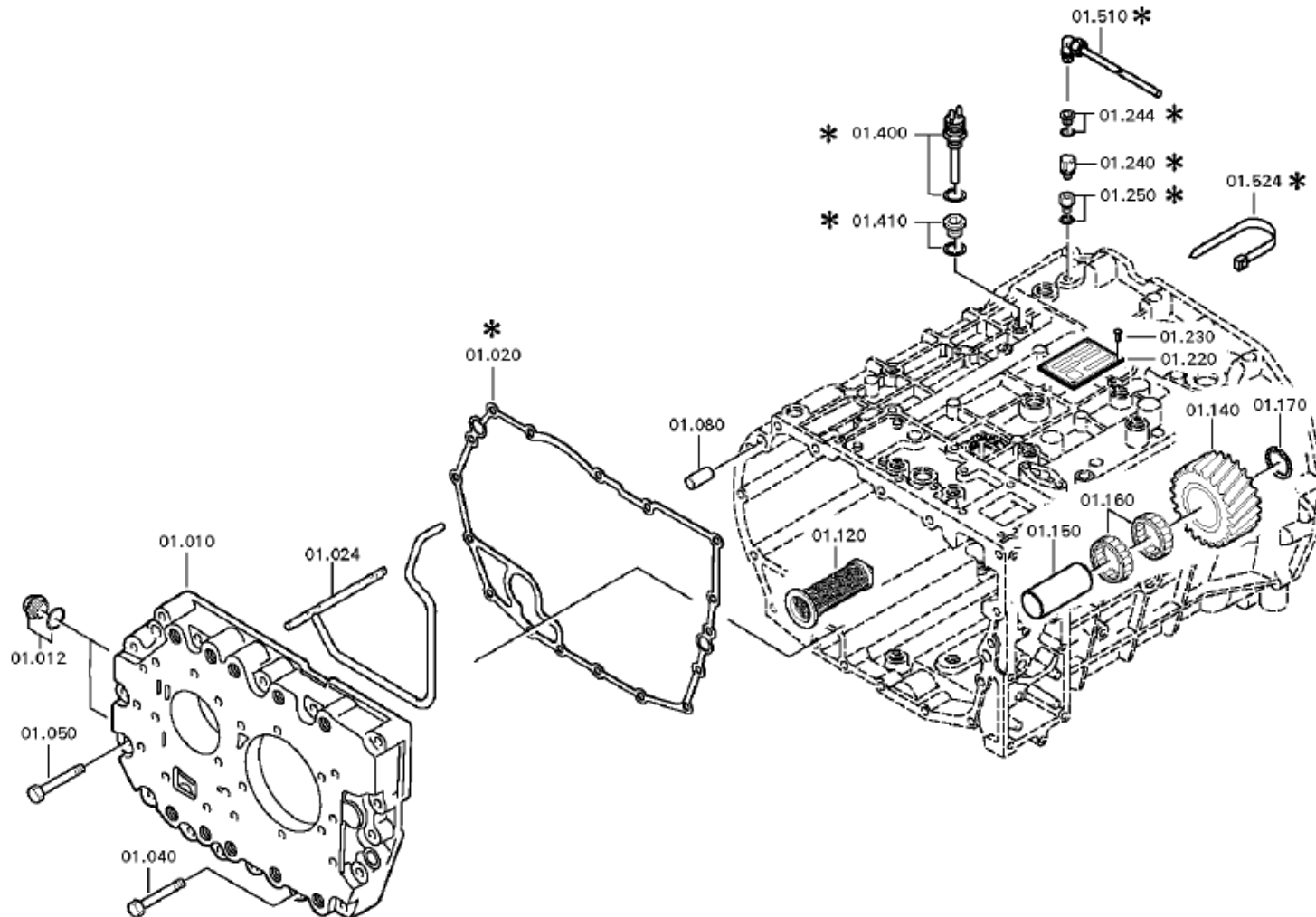
9 S 1310 TO / KAMAZ PUBLIC JOINT STOCK

COMPANY

GETRGEHAEUSE



GETRGEHAEUSE



Bildtafel

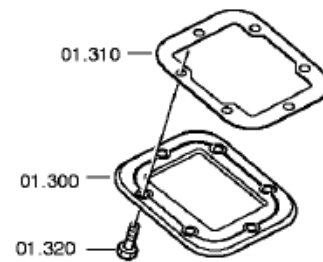
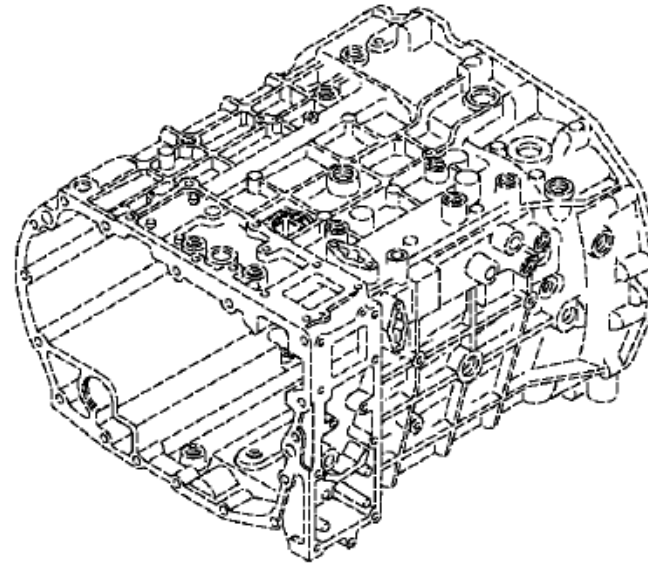
Seite 3 von 3

Materialnummer: 1324.001.098
Bildtafel: 062.01.90-1

9 S 1310 TO / KAMAZ PUBLIC JOINT STOCK
COMPANY
GETRGEHAEUSE



GETRGEHAEUSE



Stückliste

Seite 1 von 2

Materialnummer: 1324.001.098

Bildtafel: 062.01.15-1

Material-Baugruppen-Nummer: 1324.101.038

9 S 1310 TO / KAMAZ PUBLIC JOINT STOCK

COMPANY



Pos.-Nr.	Material-Nr.	Kundenmaterial-Nr.	Benennung	Menge	ME	Änd.-Nr.	Techn. Info.	Gewicht	Rep.-Kit	Alternativmaterial
10	1324.301.169		GEHAEUSE I	1		Z00014535010		0,000		
12	---		VERSCHLSCHR	2			45N.M*DICHTRING M16X1,5	0,000		
---	0636.100.794		VERSCHLSCHR	2		Z00010111711	M16X1,5	0,000		
---	0634.801.044		DICHTRING	2			16X20	0,010		
20	0501.321.065		DICHTUNG	1				0,000		
24	1324.201.019		ROHR	1			KPL.SPRITZROHR UNTENLIEG.	0,000		
30	1324.201.041		GEHAEUSE	1			KPL.	0,000		
40	0736.300.123		6KTSCHRAUBE	3			M10X70 M10X70	0,000		
50	0736.300.123		6KTSCHRAUBE	14			M10X70 M10X70	0,000		
80	0631.306.229		ZYLINDERSTIFT	2			16X36	0,000		
90	---		VERSCHLSCHR	1		Z00010111513	35N.M*DICHTRING M18X1,5	0,000		
---	0636.100.791		VERSCHLSCHR	1		Z00010111521	M18X1,5	0,000		
---	0634.801.062		DICHTRING	1		Z00010111521	18X24	0,001		
100	---		VERSCHLSCHR	1		Z00010112111	60N.M*DICHTRING M24X1,5	0,000		
---	0636.304.088		VERSCHLSCHR	1		Z00010112110	M24X1,5	0,000		
---	0730.008.637		DICHTRING	1		Z00010112110	A24X29	0,000		
120	0501.318.802		SIEBEINSATZ	1				0,000		
140	1324.305.001		RUECKLAUFRAD	1		Z00003789910	9S1110/9S1310	0,000		
150	1304.305.030		BOLZEN	1				0,000		
160	0750.115.974		ROLLENKRANZ	2		C01004483F10	40,0X60,0X26,0	0,000		
/10	0735.358.192		ROLLENKRANZ	1			40,0X60,0X26,0 FA.INA	0,000		
/20	0735.358.338		NADELHUELSE	1			40,0X60,0X26,0 FA.NRB	0,000		
170	0630.502.022		SICHERUNGSRING	1			40X1,75	4,800		
200	---		VERSCHLSCHR	1		Z00010112212	M38X1,5	0,000		
---	0736.300.272		VERSCHLSCHR	1		Z00010112215	M38X1,5	0,000		
---	0634.801.321		DICHTRING	1		Z00010112215	38X44	0,001		
210	---		VERSCHLSCHR	1		Z00010112111	60N.M*DICHTRING M24X1,5	0,000		

Stückliste

Seite 2 von 2

Materialnummer: 1324.001.098

Bildtafel: 062.01.15-1

Material-Baugruppen-Nummer: 1324.101.038

9 S 1310 TO / KAMAZ PUBLIC JOINT STOCK

COMPANY



Pos.-Nr.	Material-Nr.	Kundenmaterial-Nr.	Benennung	Menge	ME	Änd.-Nr.	Techn. Info.	Gewicht	Rep.-Kit	Alternativmaterial
---	0636.304.088		VERSCHLSCHR	1		Z00010112110	M24X1,5	0,000		
---	0730.008.637		DICHTRING	1		Z00010112110	A24X29	0,000		
220	---		TYPENSCHILD	1			BOUTHEON	0,000		
---	0730.365.241		TYPENSCHILD	1		C01001056E10	EINHEITSSCH. VERDREHSICHER	0,000		
---	0730.365.246		TYPENSCHILD	1		C01004699E10	EINHEITSSCH. VERDREHSICHER	0,000		
230	0731.300.027		BLINDNIET	4		Z00007904810		0,000		
240	---		ENTLUEFTER	1			M10X1KEG	0,000		
---	0501.218.540		ENTLUEFTER	1				0,000		
300	1324.301.165		DECKEL	1		Z00009633112		0,000		
310	1290.301.140		DICHTUNG	1			ENTHALT.IN 1290 301 071(1)	0,000		
320	0636.016.403		6KTSCHRAUBE	6		Z00007058114	M10X22	0,000		

Bildtafel

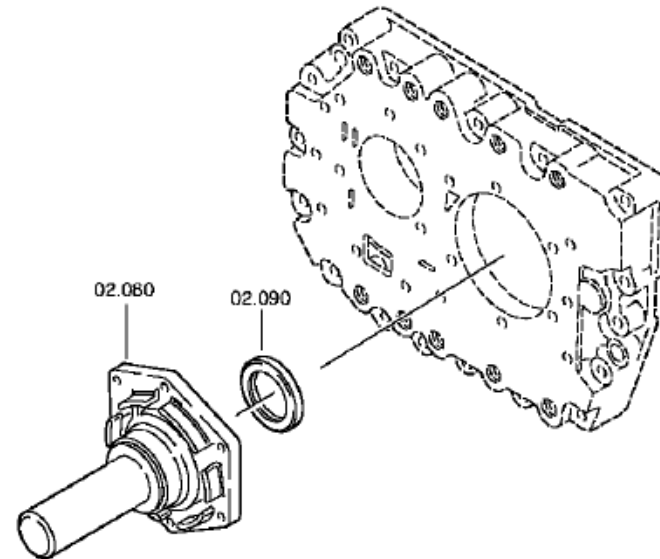
Seite 1 von 3

Materialnummer: 1324.001.098
Bildtafel: 062.02.40-1

9 S 1310 TO / KAMAZ PUBLIC JOINT STOCK
COMPANY
ANSCHLUSSPLATTE



ANTRIEBSWELLE



Bildtafel

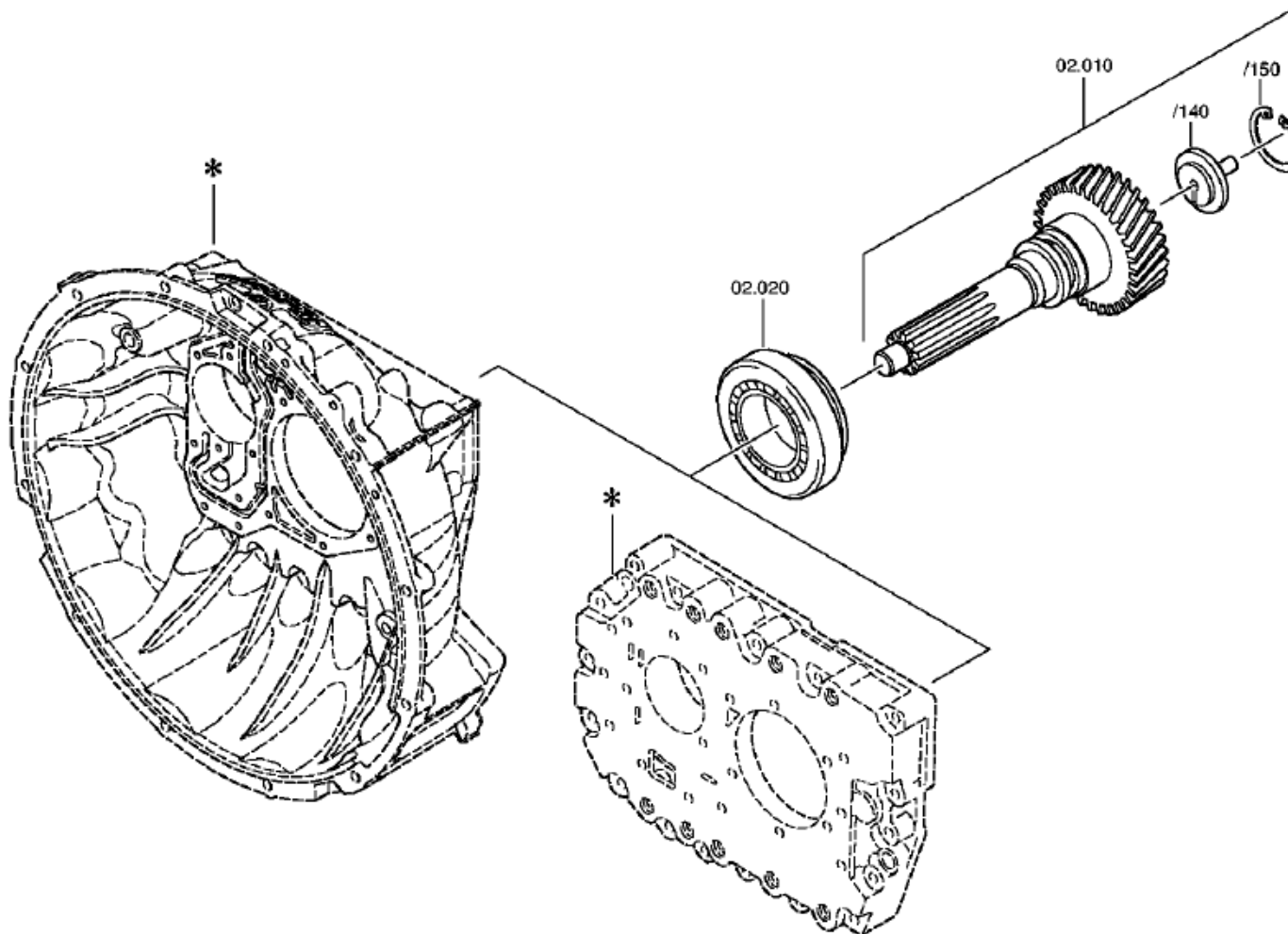
Seite 2 von 3

Materialnummer: 1324.001.098
Bildtafel: 062.02.10-1

9 S 1310 TO / KAMAZ PUBLIC JOINT STOCK
COMPANY
ANSCHLUSSPLATTE



ANTRIEBSWELLE



Bildtafel

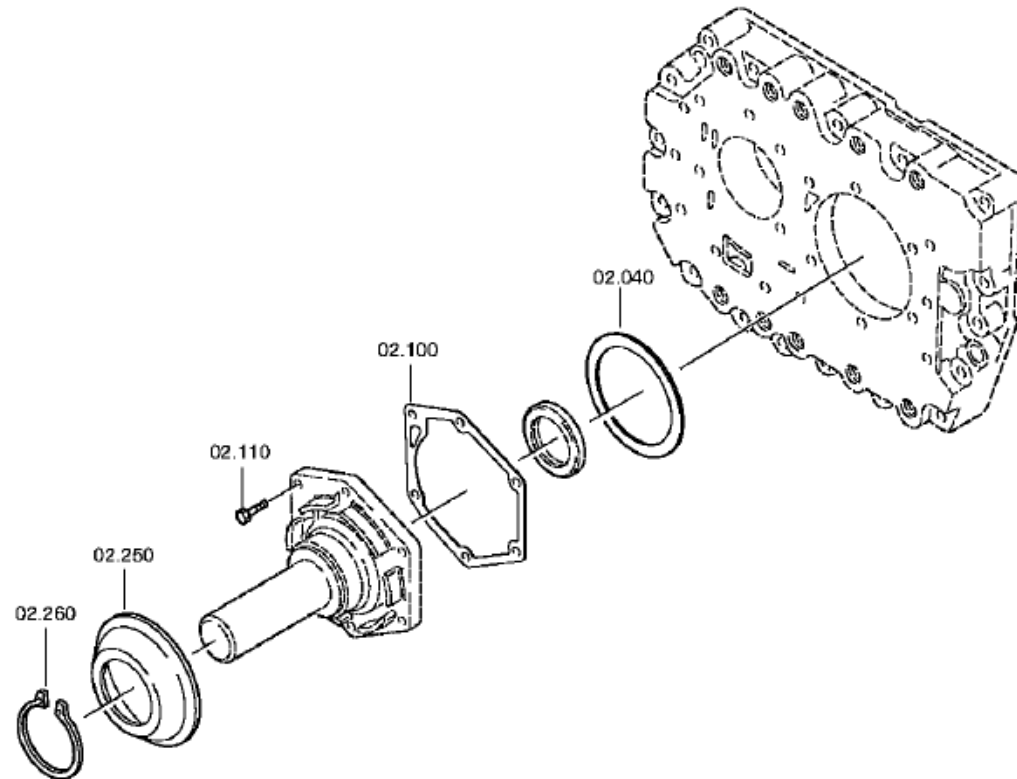
Seite 3 von 3

Materialnummer: 1324.001.098
Bildtafel: 062.02.81-1

9 S 1310 TO / KAMAZ PUBLIC JOINT STOCK
COMPANY
ANSCHLUSSPLATTE



ANTRIEBSWELLE



Stückliste

Seite 1 von 2

Materialnummer: 1324.001.098

Bildtafel: 062.02.40-1

Material-Baugruppen-Nummer: 1304.102.455

9 S 1310 TO / KAMAZ PUBLIC JOINT STOCK

COMPANY



Pos.-Nr.	Material-Nr.	Kundenmaterial-Nr.	Benennung	Menge	ME	Änd.-Nr.	Techn. Info.	Gewicht	Rep.-Kit	Alternativmaterial
10	1324.202.014		ANTRIEBSWELLE	1			KPL.	0,000		
/140	1304.302.440		DECKEL	1				0,000		
/150	0630.502.063		SICHERUNGSRING	1			58X2	10,400		
20	0750.117.518		KEGROLLENLAGER	1			71,4X120,0X32,5	0,000		
40	---		AUSGLSCHEIBE	1			H= 1,30- 2,30(ABSTUFUNG:0,05MM)	0,000		
---	0730.005.857		AUSGLSCHEIBE	1			A=2,30 IN 0730 006 163(2)	0,000		
---	0730.005.856		AUSGLSCHEIBE	1			A=2,25 IN 0730 006 163(2)	0,000		
---	0730.006.184		AUSGLSCHEIBE	1			A=2,20 IN 0730 006 163(2)	0,000		
---	0730.006.183		AUSGLSCHEIBE	1			A=2,15 IN 0730 006 163(2)	0,000		
---	0730.006.182		AUSGLSCHEIBE	1			A=2,10 IN 0730 006 163(2)	0,000		
---	0730.006.181		AUSGLSCHEIBE	1			A=2,05 IN 0730 006 163(2)	0,000		
---	0730.006.180		AUSGLSCHEIBE	1			A=2,00 IN 0730 006 163(2)	0,000		
---	0730.006.179		AUSGLSCHEIBE	1			A=1,95 IN 0730 006 163(2)	0,000		
---	0730.006.169		AUSGLSCHEIBE	1			A=1,90 IN 0730 006 163(2)	0,000		
---	0730.006.168		AUSGLSCHEIBE	1			A=1,85 IN 0730 006 163(2)	0,000		
---	0730.002.654		AUSGLSCHEIBE	1				47		
---	0730.006.167		AUSGLSCHEIBE	1			A=1,75 IN 0730 006 163(2)	0,000		
---	0730.002.655		AUSGLSCHEIBE	1				0,040		
---	0730.006.166		AUSGLSCHEIBE	1			A=1,65 IN 0730 006 163(2)	0,000		
---	0730.002.656		AUSGLSCHEIBE	1				43		

Stückliste

Seite 2 von 2

Materialnummer: 1324.001.098

Bildtafel: 062.02.40-1

Material-Baugruppen-Nummer: 1304.102.455

9 S 1310 TO / KAMAZ PUBLIC JOINT STOCK

COMPANY



Pos.-Nr.	Material-Nr.	Kundenmaterial-Nr.	Benennung	Menge	ME	Änd.-Nr.	Techn. Info.	Gewicht	Rep.-Kit	Alternativmaterial
---	0730.006.165		AUSGLSCHEIBE	1				40		
---	0730.002.657		AUSGLSCHEIBE	1				39		
---	0730.006.164		AUSGLSCHEIBE	1				37		
---	0730.002.658		AUSGLSCHEIBE	1				0,030		
---	0730.007.640		AUSGLSCHEIBE	1				35		
---	0730.002.659		AUSGLSCHEIBE	1				29		
80	1304.302.350		ANSCHLUSSPLATTE	1			ENTHALT.IN 1304 302 347(0)	0,000		
90	0734.310.104		WELLENDICHTRING	1			52X68X8 FA.CFW	0,000		
100	0501.322.828		DICHTUNG	1		C01005749F10		0,000		
110	0636.100.797		6KTSCHRAUBE	6		Z00007891312	M8X30	0,000		
250	1324.302.191		DICHTKAPPE	1				0,000		
260	0630.501.051		SICHERUNGSRING	1			82X2,5	28		

Bildtafel

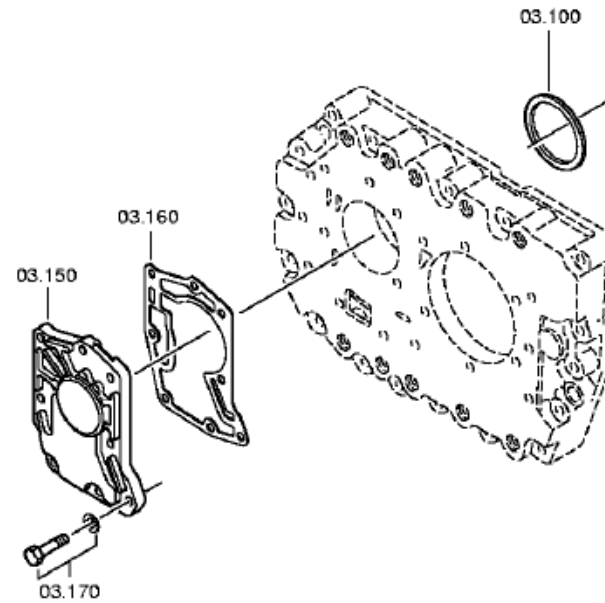
Seite 1 von 2

Materialnummer: 1324.001.098
Bildtafel: 062.03.81-1

9 S 1310 TO / KAMAZ PUBLIC JOINT STOCK
COMPANY
VORGELEGEWELLE



VORGELEGEWELLE

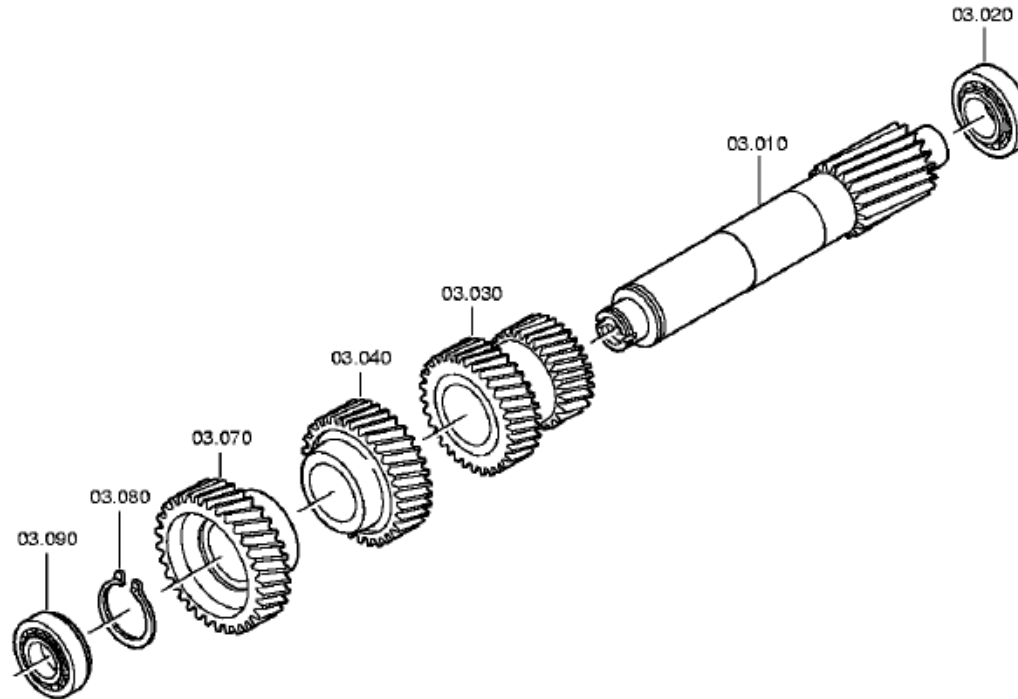


Bildtafel

Seite 2 von 2

Materialnummer: 1324.001.098
Bildtafel: 062.03.07-1

9 S 1310 TO / KAMAZ PUBLIC JOINT STOCK
COMPANY
VORGELEGEWELLE



Stückliste

Seite 1 von 2

Materialnummer: 1324.001.098

Bildtafel: 062.03.81-1

Material-Baugruppen-Nummer: 1324.103.801

9 S 1310 TO / KAMAZ PUBLIC JOINT STOCK

COMPANY



Pos.-Nr.	Material-Nr.	Kundenmaterial-Nr.	Benennung	Menge	ME	Änd.-Nr.	Techn. Info.	Gewicht	Rep.-Kit	Alternativmaterial
10	1324.303.001		VORGELEGEWELLE	1				0,000		
20	0750.117.083		KEGROLLENLAGER	1			50,8X95,2X27,7	0,000		
30	1324.303.015		DOPPELRAD	1			1/2G	0,000		
40	1324.303.003		SCHRAEGRAD	1			4G	0,000		
70	1324.303.004		SCHRAEGRAD	1			KONST.	0,000		
80	---		SICHERUNGSRING	1			S= 2,00- 2,60(ABSTUFUNG:0,10MM)	0,000		
---	0630.300.508		SICHERUNGSRING	1			58X2,6	0,000		
---	0630.501.073		SICHERUNGSRING	1			58X2,5	0,000		
---	0630.501.074		SICHERUNGSRING	1			58X2,4	0,000		
---	0630.501.076		SICHERUNGSRING	1			58X2,3	0,000		
---	0630.501.104		SICHERUNGSRING	1			58X2,2	0,000		
---	0630.501.140		SICHERUNGSRING	1			58X2,1	0,000		
---	0630.501.040		SICHERUNGSRING	1			58X2	11		
90	0750.117.881		KEGROLLENLAGER	1		C01009457E10	40,0X85,0X33,0	0,000		
/10	0735.371.096		KEGROLLENLAGER	1			40,0X85,0X33,0 FA.SKF	0,000		
/20	0735.371.117		KEGROLLENLAGER	1			40,0X85,0X33,0 FA.FAG	0,000		
100	---		AUSGLSCHEIBE	1		Z00013179811	H= 1,50- 2,40(ABSTUFUNG:0,05MM)	0,000		
---	0730.003.436		AUSGLSCHEIBE	1			A=2,40	0,000		
---	0730.004.737		AUSGLSCHEIBE	1			A=2,35	0,000		
---	0730.004.736		AUSGLSCHEIBE	1			A=2,30	0,000		
---	0730.004.735		AUSGLSCHEIBE	1			A=2,25	0,000		
---	0730.004.734		AUSGLSCHEIBE	1			A=2,20	0,000		
---	0730.004.733		AUSGLSCHEIBE	1			A=2,15	0,000		
---	0730.004.732		AUSGLSCHEIBE	1			A=2,10	0,000		
---	0730.004.731		AUSGLSCHEIBE	1			A=2,05	0,000		
---	0730.002.934		AUSGLSCHEIBE	1			A=2,00	0,000		
---	0730.003.435		AUSGLSCHEIBE	1			A=1,95	0,000		
---	0730.002.935		AUSGLSCHEIBE	1			A=1,90	0,000		
---	0730.003.434		AUSGLSCHEIBE	1			A=1,85	0,000		
---	0730.002.936		AUSGLSCHEIBE	1			A=1,80	0,000		

Stückliste

Seite 2 von 2

Materialnummer: 1324.001.098

Bildtafel: 062.03.81-1

Material-Baugruppen-Nummer: 1324.103.801

9 S 1310 TO / KAMAZ PUBLIC JOINT STOCK

COMPANY



Pos.-Nr.	Material-Nr.	Kundenmaterial-Nr.	Benennung	Menge	ME	Änd.-Nr.	Techn. Info.	Gewicht	Rep.-Kit	Alternativmaterial
---	0730.003.433		AUSGLSCHEIBE	1			A=1,75	0,000		
---	0730.002.937		AUSGLSCHEIBE	1			A=1,70	0,000		
---	0730.003.432		AUSGLSCHEIBE	1			A=1,65	0,000		
---	0730.002.938		AUSGLSCHEIBE	1			A=1,60	0,000		
---	0730.003.431		AUSGLSCHEIBE	1			A=1,55	0,000		
---	0730.002.939		AUSGLSCHEIBE	1			A=1,50	0,000		
150	---		PUMPE	1		Z00013179811		0,000		
---	0501.215.228		PUMPE	1			KPL.	0,000		
---	0501.215.245		OELPUMPE	1			KPL.F.SEP.KUPPL. GLOCKE E21	0,000		
160	0501.322.829		FLACHDICHTUNG	1		Z00013179811		0,000		
170	---		6KTSCHRAUBE	8		Z00013179811	M8X30	0,000		
---	0636.100.797		6KTSCHRAUBE	8		Z00007891310	M8X30	0,000		
---	0630.100.295		SCHEIBE	8		Z00007158414		0,000		

Bildtafel

Seite 1 von 1

Materialnummer: 1324.001.098

Bildtafel: 062.04.08-1

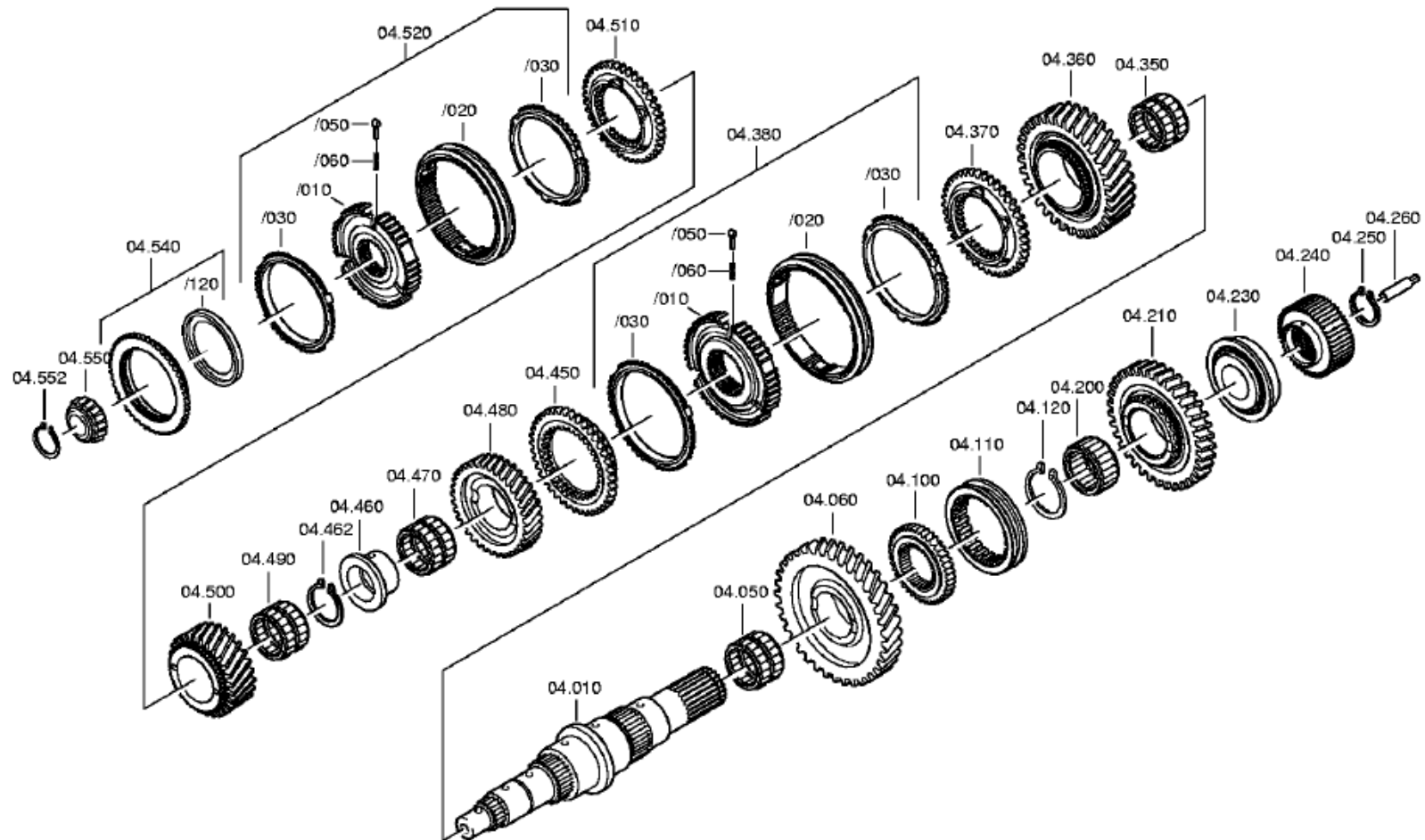
9 S 1310 TO / KAMAZ PUBLIC JOINT STOCK

COMPANY

HAUPTWELLE



Material-Baugruppen-Nummer: 1324.104.007



Stückliste

Seite 1 von 3

Materialnummer: 1324.001.098

Bildtafel: 062.04.08-1

Material-Baugruppen-Nummer: 1324.104.007

9 S 1310 TO / KAMAZ PUBLIC JOINT STOCK

COMPANY



Pos.-Nr.	Material-Nr.	Kundenmaterial-Nr.	Benennung	Menge	ME	Änd.-Nr.	Techn. Info.	Gewicht	Rep.-Kit	Alternativmaterial
10	1324.304.005		HAUPTWELLE	1			E21	0,000		
50	0750.115.972		NADELKRANZ	1		C01004478F10	CR 75,0X83,0X35,0	0,000		
/10	0735.320.500		NADELKRANZ	1			75,0X83,0X35,0	0,180		
/20	0735.321.683		NADELKRANZ	1			75,0X83,0X35,0 FA.NRB	0,000		
60	1304.304.543		SCHRAEGRAD	1			ENTHALT.IN 1304 304 425(0)	0,000		
100	1324.304.037		MUFFENTRAEGER	1				0,000		
110	1304.304.444		SCHIEBEMUFFE	1			9S-109 KLAUE D=96	0,000		
120	---		SICHERUNGSRING	1			S= 2,40- 2,80(ABSTUFUNG:0,10MM)	0,000		
---	0630.501.195		SICHERUNGSRING	1			60X2,8	0,000		
---	0630.501.194		SICHERUNGSRING	1			60X2,7	0,000		
---	0630.501.197		SICHERUNGSRING	1			60X2,6	0,000		
---	0630.531.141		SICHERUNGSRING	1			60X2,5	0,000		
---	0630.501.067		SICHERUNGSRING	1			60X2,4	0,000		
200	0750.115.973		NADELKRANZ	1		C01004479F10	60,0X68,0X39,0	0,000		
210	1324.304.021		SCHRAEGRAD	1		Z00003789910	RG 9S1110/9S1310	0,000		
230	0750.117.844		KEGROLLENLAGER	1			50,8X104,7X36,5	0,000		
/10	0735.371.599		KEGROLLENLAGER	1			50,8X104,7X36,5 FA.TIMKEN	0,000		
/20	0735.372.146		KEGROLLENLAGER	1			50,8X104,7X36,5 FA.FAG	0,000		
240	1324.304.028		SONNENRAD	1		C01006561F10	9 S 1310 TO	0,000		
250	---		SICHERUNGSRING	1			S= 2,10- 3,20(ABSTUFUNG:0,05MM)	0,000		
---	0630.501.151		SICHERUNGSRING	1			50X3,2	0,000		
---	0630.501.298		SICHERUNGSRING	1			50X3,15	0,000		
---	0630.501.150		SICHERUNGSRING	1			50X3,1	0,000		
---	0630.501.299		SICHERUNGSRING	1			50X3,05	0,000		
---	0630.531.065		SICHERUNGSRING	1			50X3	16		
---	0630.501.111		SICHERUNGSRING	1			50X2,95	0,000		
---	0630.501.112		SICHERUNGSRING	1			50X2,9	0,000		

Stückliste

Seite 2 von 3

Materialnummer: 1324.001.098

Bildtafel: 062.04.08-1

Material-Baugruppen-Nummer: 1324.104.007

9 S 1310 TO / KAMAZ PUBLIC JOINT STOCK

COMPANY



Pos.-Nr.	Material-Nr.	Kundenmaterial-Nr.	Benennung	Menge	ME	Änd.-Nr.	Techn. Info.	Gewicht	Rep.-Kit	Alternativmaterial
---	0630.501.113		SICHERUNGSRING	1			50X2,85	0,000		
---	0630.501.114		SICHERUNGSRING	1			50X2,8	0,000		
---	0630.501.115		SICHERUNGSRING	1			50X2,75	0,000		
---	0630.501.116		SICHERUNGSRING	1			50X2,7	0,000		
---	0630.501.117		SICHERUNGSRING	1			50X2,65	0,000		
---	0630.501.118		SICHERUNGSRING	1			50X2,6	0,000		
---	0630.501.160		SICHERUNGSRING	1			50X2,55	0,000		
---	0630.531.064		SICHERUNGSRING	1			50X2,5	0,100		
---	0630.501.159		SICHERUNGSRING	1			50X2,45	0,000		
---	0630.501.148		SICHERUNGSRING	1			50X2,4	0,000		
---	0630.501.294		SICHERUNGSRING	1			50X2,35	0,000		
---	0630.501.147		SICHERUNGSRING	1			50X2,3	0,000		
---	0630.501.295		SICHERUNGSRING	1			50X2,25	0,000		
---	0630.501.146		SICHERUNGSRING	1			50X2,2	0,000		
---	0630.501.296		SICHERUNGSRING	1			50X2,15	0,000		
---	0630.501.145		SICHERUNGSRING	1			50X2,1	0,000		
260	1324.304.014		ROHR	1			E21	0,000		
350	0750.115.971		NADELKRANZ	2		C01004480F10	1G 75,0X83,0X23,0	0,000		
360	1324.304.030		SCHRAEGRAD	1		Z00004550510	KLAUE D=100	0,000		
370	1324.304.013		KUPPLGSKOERPER	1			ZF BK131_O	0,000		
380	1324.204.007		SYNCHRONISIERG	1			KPL.1+2G	0,000		
/10	1324.304.052		SYNCHRONKOERPER	1		Z00005741711	ZF-BK131	0,000		
/20	1324.304.053		SCHIEBEMUFFE	1		Z00005741711	ZF-BK131 ECOMID 1./2. SAMB	0,000		
/30	1268.304.594		SYNCHRONRING	2			ZFBK 131	0,000		
/50	1297.304.436		DRUCKSTUECK	3				0,004		
/60	0732.040.409		DRUCKFEDER	3		C01007317F10		0,002		
450	1324.304.013		KUPPLGSKOERPER	1			ZF BK131_O	0,000		
460	1324.304.064		BUCHSE	1		Z00012143410		0,000		
462	---		SICHERUNGSRING	1			S= 1,90- 2,40(ABSTUFUNG:0,10MM)	0,000		
---	0630.501.067		SICHERUNGSRING	1			60X2,4	0,000		

Stückliste

Seite 3 von 3

Materialnummer: 1324.001.098

Bildtafel: 062.04.08-1

Material-Baugruppen-Nummer: 1324.104.007

9 S 1310 TO / KAMAZ PUBLIC JOINT STOCK

COMPANY



Pos.-Nr.	Material-Nr.	Kundenmaterial-Nr.	Benennung	Menge	ME	Änd.-Nr.	Techn. Info.	Gewicht	Rep.-Kit	Alternativmaterial
---	0630.501.068		SICHERUNGSRING	1			60X2,3	0,000		
---	0630.501.069		SICHERUNGSRING	1			60X2,2	0,000		
---	0630.501.070		SICHERUNGSRING	1			60X2,1	0,000		
---	0630.501.041		SICHERUNGSRING	1			60X2	0,010		
---	0630.501.278		SICHERUNGSRING	1			60X1,9	0,000		
470	0750.115.970		NADELKRANZ	1		C01004481F10	75,0X83,0X40,0	0,000		
480	1324.304.015		SCHRAEGRAD	1			2G	0,000		
490	0750.115.969		NADELKRANZ	2		C01004482F10	60,0X68,0X25,0	0,000		
500	1324.304.003		SCHRAEGRAD	1			4G	0,000		
510	1324.304.011		KUPPLGSKOERPER	1				0,000		
520	1324.204.008		SYNCHRONISIERG	1			KPL.3+4G	0,000		
/10	1324.304.006		SYNCHRONKOERPER	1			E21 IN 1304 304 650(0)	0,000		
/20	1311.304.103		SCHIEBEMUFFE	1			ZF-BK119	0,000		
/30	1311.304.255		SYNCHRONRING	2			ZF BK119	0,000		
/50	1297.304.436		DRUCKSTUECK	3				0,004		
/60	0732.040.409		DRUCKFEDER	3		C01007317F10		0,002		
540	1324.204.009		KUPPLGSKOERPER	1			KPL.	0,000		
/120	0501.314.108		STAUSCHEIBE	1			79X105,1X5,3*CFW	0,000		
550	0750.117.232		KEGROLLENLAGER	1			42,0X40,3	0,000		
552	---		SICHERUNGSRING	1			S= 2,00- 2,50(ABSTUFUNG:0,10MM)	0,000		
---	0630.531.052		SICHERUNGSRING	1			42X2,5	10		
---	0630.501.120		SICHERUNGSRING	1			42X2,4	0,000		
---	0630.501.156		SICHERUNGSRING	1			42X2,3	0,000		
---	0630.501.210		SICHERUNGSRING	1			42X2,2	0,000		
---	0630.501.208		SICHERUNGSRING	1			42X2,1	0,000		
---	0630.501.157		SICHERUNGSRING	1			42X2,0	0,000		

Bildtafel

Seite 1 von 2

Materialnummer: 1324.001.098

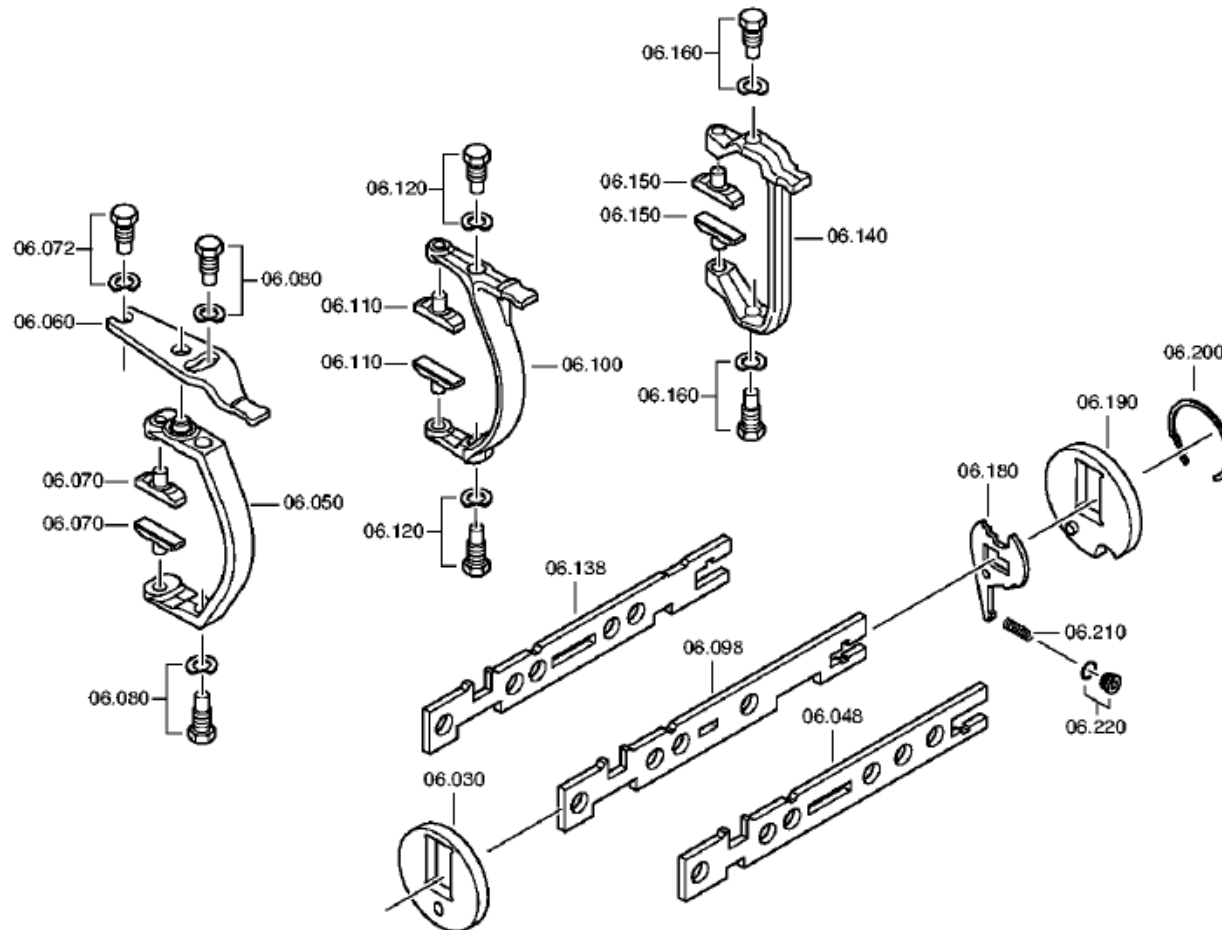
Bildtafel: 062.06.27-1

9 S 1310 TO / KAMAZ PUBLIC JOINT STOCK

COMPANY
SCHALTUNG

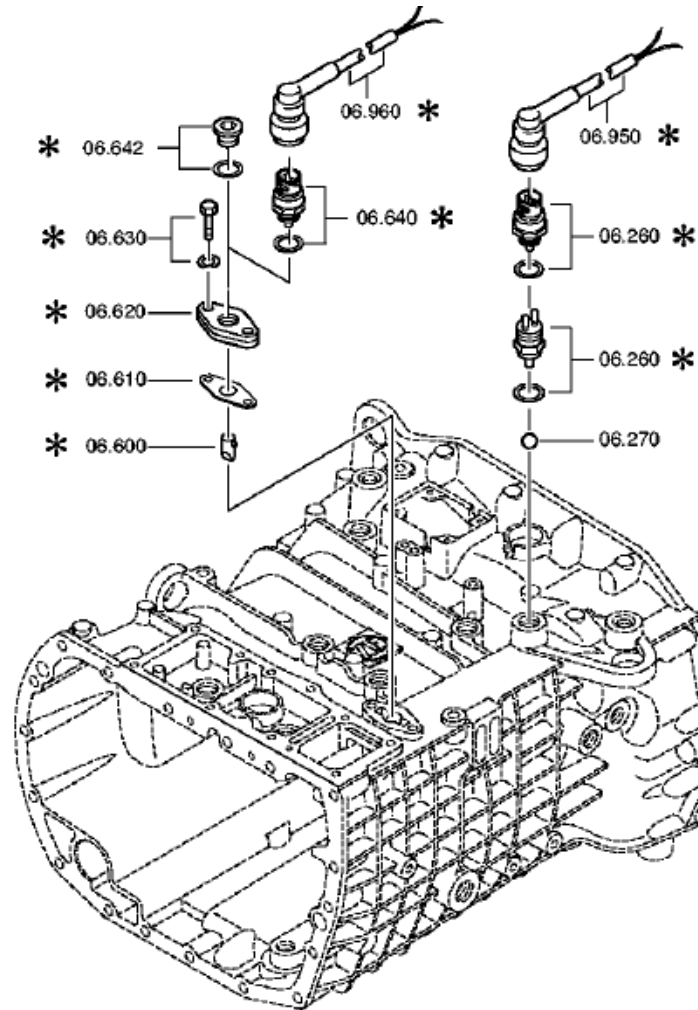


SCHALTUNG





SCHALTUNG



Stückliste

Seite 1 von 2

Materialnummer: 1324.001.098

Bildtafel: 062.06.27-1

Material-Baugruppen-Nummer: 1324.106.004

9 S 1310 TO / KAMAZ PUBLIC JOINT STOCK

COMPANY



Pos.-Nr.	Material-Nr.	Kundenmaterial-Nr.	Benennung	Menge	ME	Änd.-Nr.	Techn. Info.	Gewicht	Rep.-Kit	Alternativmaterial
30	1304.306.089		LAGERPLATTE	1				0,000		
48	1324.306.027		SCHALTSCHIENE	1		C01003687E10	3/4	0,000		
50	1324.306.031		SCHALTSCHWINGE	1		C01003687E10	3/4 WITH TOGGEL	0,000		
60	1324.306.040		UMLENKHEBEL	1				0,000		
70	1304.306.107		GLEITSTEIN	2		C01005039E10		0,000		
72	---		GELENKSCHRAUBE	1			M18X1,5 SK6	0,000		
---	1346.306.089		GELENKSCHRAUBE	1		Z00008927910		0,000		
---	0730.301.379		FEDERSCHEIBE	1		Z00009160711	19X28 19X28	0,000		
80	---		GELENKSCHRAUBE	2			M18X1,5 SK6	0,000		
---	1346.306.089		GELENKSCHRAUBE	2		Z00008927910		0,000		
---	0730.301.379		FEDERSCHEIBE	2		Z00009160711	19X28 19X28	0,000		
98	1324.306.026		SCHALTSCHIENE	1		C01003687E10	1/2	0,000		
100	1324.306.013		SCHALTSCHWINGE	1			1/2*O.UMLENKUNG	0,000		
110	1290.306.066		GLEITSTEIN	2				0,037		
120	---		GELENKSCHRAUBE	2			M18X1,5 SK6	0,000		
---	1346.306.089		GELENKSCHRAUBE	2		Z00008927910		0,000		
---	0730.301.379		FEDERSCHEIBE	2		Z00009160711	19X28 19X28	0,000		
138	1324.306.025		SCHALTSCHIENE	1		C01003687E10	R/C W/O INVERSE	0,000		
140	1324.306.039		SCHALTSCHWINGE	1				0,000		
150	1316.306.015		GLEITSTEIN	2		C01009627E10		0,000		
160	---		GELENKSCHRAUBE	2			M18X1,5 SK6	0,000		
---	1346.306.089		GELENKSCHRAUBE	2		Z00008927910		0,000		
---	0730.301.379		FEDERSCHEIBE	2		Z00009160711	19X28 19X28	0,000		
180	---		SPERRHEBEL	1		C01004683E10		0,000		
---	1324.306.034		SPERRHEBEL	1				0,000		
---	1324.306.033		SPERRHEBEL	1			E21	0,000		
190	1304.306.090		LAGERPLATTE	1			9/16 S 90 HINTEN WAAGRECHT	0,000		
200	0730.300.430		SPRENGRING	1				0,000		
210	0732.041.374		DRUCKFEDER	1				0,000		
220	---		VERSCHLSCHR	1			35N.M*DICHTRING M14X1,5	0,000		

Stückliste

Seite 2 von 2

Materialnummer: 1324.001.098

Bildtafel: 062.06.27-1

Material-Baugruppen-Nummer: 1324.106.004

9 S 1310 TO / KAMAZ PUBLIC JOINT STOCK

COMPANY



Pos.-Nr.	Material-Nr.	Kundenmaterial-Nr.	Benennung	Menge	ME	Änd.-Nr.	Techn. Info.	Gewicht	Rep.-Kit	Alternativmaterial
---	0636.100.689		VERSCHLSCHR	1		Z00010111911	M14X1,5	0,000		
---	0634.801.217		DICHTRING	1			14X20	0,000		
260	---		SCHALTER	1			SCHL*45N.M* DICHTRING* BAJONETT* SCHUTZKAPPE	0,000		
---	0501.210.058		SCHALTER	1			KPL.	0,000		
---	0634.801.062		DICHTRING	1			18X24	0,001		
---	0700.300.427		SCHUTZKAPPE	1				0,005		
270	0635.460.024		KUGEL	1		Z00013179811	13	0,000		
600	1304.207.002		BOLZEN	1		Z00013179811	KPL.	0,000		
610	1268.307.170		DICHTUNG	1		Z00013179811	ENTHALT.IN 1290 306 272(2)	0,000		
620	1304.307.083		PLATTE	1		Z00013179811	ENTHALT.IN 1304 307 082(2)	0,000		
630	---		6KTSCHRAUBE	2		Z00013179811	M8X28	0,000		
---	0636.016.414		6KTSCHRAUBE	2		Z00007059116	M8X28	0,000		
---	0630.100.295		SCHEIBE	2		Z00007158415		0,000		
640	---		SCHALTER	1			OEFF*45N.M* DICHTRING A=1, 5*BAJONETT*A1* SCHUTZKAPPE	0,000		
---	0501.216.474		SCHALTER	1		Z00011843810		0,050		
---	0634.801.062		DICHTRING	1		Z00012132910	18X24	0,001		
---	0700.300.427		SCHUTZKAPPE	1		Z00011843810		0,005		

Bildtafel

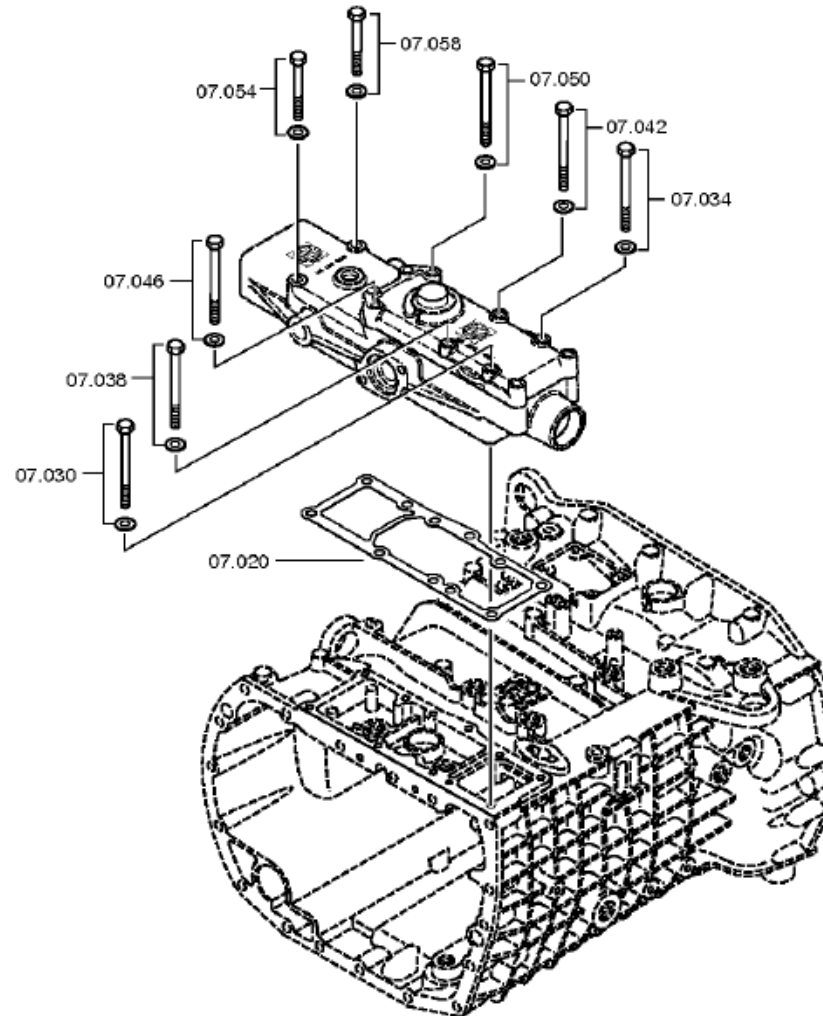
Seite 1 von 3

Materialnummer: 1324.001.098
Bildtafel: 062.07.85-1

9 S 1310 TO / KAMAZ PUBLIC JOINT STOCK
COMPANY
SCHALTGEHAEUSE



SCHALTGEHAEUSE



Bildtafel

Seite 2 von 3

Materialnummer: 1324.001.098

Bildtafel: 062.07.15-1

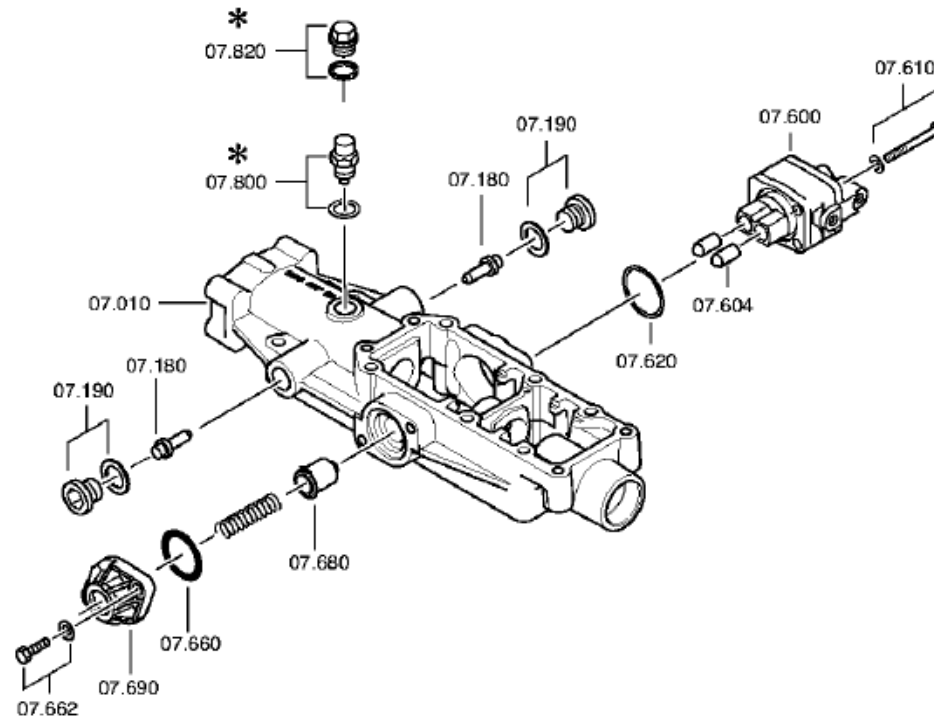
9 S 1310 TO / KAMAZ PUBLIC JOINT STOCK

COMPANY

SCHALTGEHAEUSE

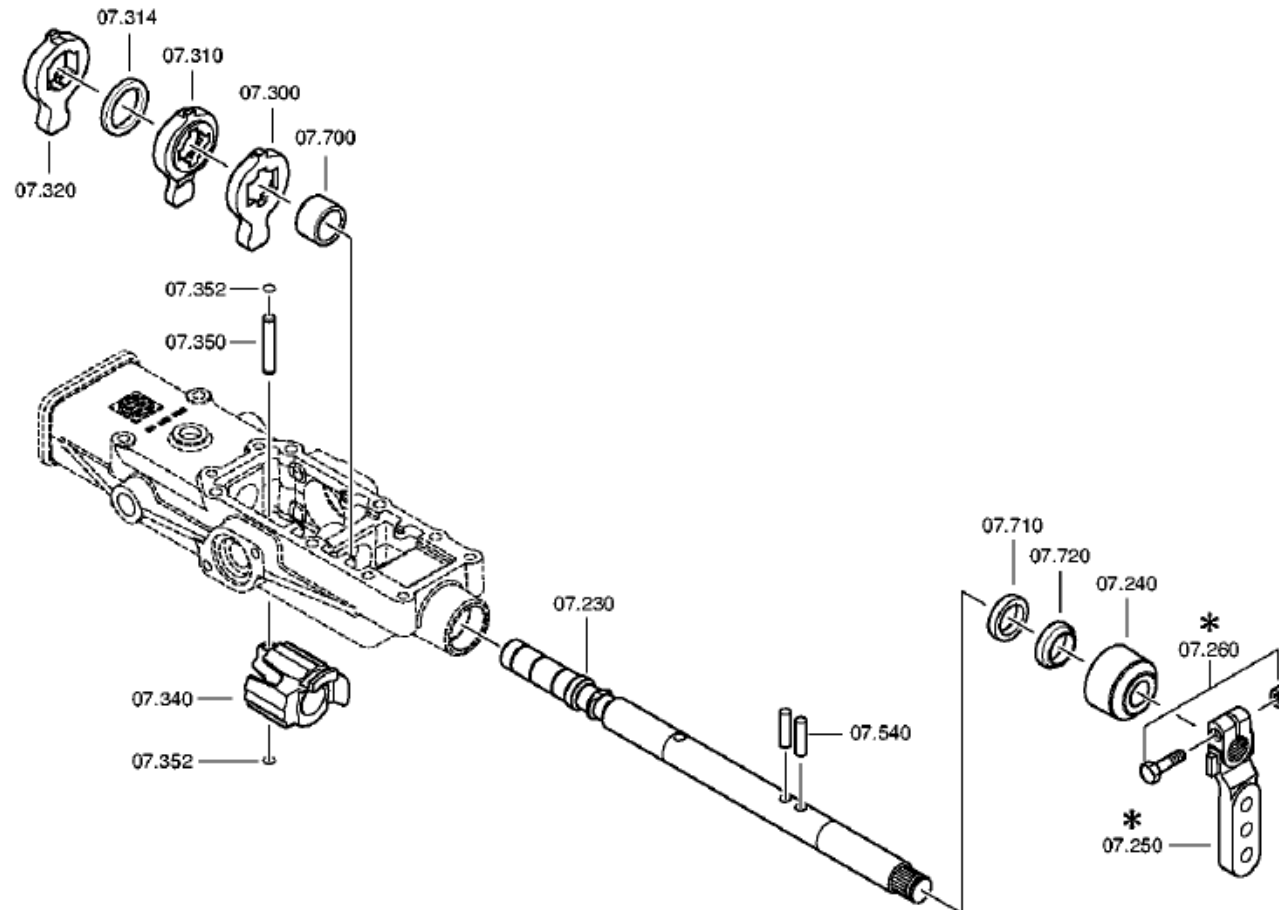


SCHALTGEHAEUSE





SCHALTGEHAEUSE



Stückliste

Seite 1 von 3

Materialnummer: 1324.001.098

Bildtafel: 062.07.85-1

Material-Baugruppen-Nummer: 1324.107.800

9 S 1310 TO / KAMAZ PUBLIC JOINT STOCK

COMPANY



Pos.-Nr.	Material-Nr.	Kundenmaterial-Nr.	Benennung	Menge	ME	Änd.-Nr.	Techn. Info.	Gewicht	Rep.-Kit	Alternativmaterial
10	1324.307.207		SCHALTGEHAEUSE	1		Z00003894110		0,000		
20	0501.324.626		DICHTUNG	1				0,000		
30	---		6KTSCHRAUBE	1		C01000900F10	M8X100	0,000		
---	0636.011.763		6KTSCHRAUBE	1		Z00007053111	M8X100	0,000		
---	0630.100.295		SCHEIBE	1		Z00007158414		0,000		
34	---		6KTSCHRAUBE	1		C01000900F10	M8X100	0,000		
---	0636.011.763		6KTSCHRAUBE	1		Z00007053111	M8X100	0,000		
---	0630.100.295		SCHEIBE	1		Z00007158414		0,000		
38	---		6KTSCHRAUBE	1		C01000900F10	M8X100	0,000		
---	0636.011.763		6KTSCHRAUBE	1		Z00007053111	M8X100	0,000		
---	0630.100.295		SCHEIBE	1		Z00007158414		0,000		
42	---		6KTSCHRAUBE	1		C01000900F10	M8X100	0,000		
---	0636.011.763		6KTSCHRAUBE	1		Z00007053111	M8X100	0,000		
---	0630.100.295		SCHEIBE	1		Z00007158414		0,000		
46	---		6KTSCHRAUBE	1		C01000900F10	M8X100	0,000		
---	0636.011.763		6KTSCHRAUBE	1		Z00007053111	M8X100	0,000		
---	0630.100.295		SCHEIBE	1		Z00007158414		0,000		
50	---		6KTSCHRAUBE	1		C01000900F10	M8X100	0,000		
---	0636.011.763		6KTSCHRAUBE	1		Z00007053111	M8X100	0,000		
---	0630.100.295		SCHEIBE	1		Z00007158414		0,000		
54	---		6KTSCHRAUBE	1		Z00007052814	M8X75	0,000		
---	0636.100.522		6KTSCHRAUBE	1		Z00007052812	M8X75	0,000		
---	0630.100.295		SCHEIBE	1		Z00007158414		0,000		
58	---		6KTSCHRAUBE	1		Z00007052814	M8X75	0,000		
---	0636.100.522		6KTSCHRAUBE	1		Z00007052812	M8X75	0,000		
---	0630.100.295		SCHEIBE	1		Z00007158414		0,000		
180	1346.307.020		RIEGEL	2				0,000		
190	---		VERSCHLSCHR	2		Z00010111513	35N.M*DICHTRING M18X1,5	0,000		
---	0636.100.791		VERSCHLSCHR	2		Z00010111521	M18X1,5	0,000		
---	0634.801.062		DICHTRING	2		Z00010111521	18X24	0,001		
230	1324.307.134		SCHALTWELLE	1		C01008721E10	WL W1	0,000		

Stückliste

Seite 2 von 3

Materialnummer: 1324.001.098

Bildtafel: 062.07.85-1

Material-Baugruppen-Nummer: 1324.107.800

9 S 1310 TO / KAMAZ PUBLIC JOINT STOCK

COMPANY



Pos.-Nr.	Material-Nr.	Kundenmaterial-Nr.	Benennung	Menge	ME	Änd.-Nr.	Techn. Info.	Gewicht	Rep.-Kit	Alternativmaterial
240	1324.307.268		SCHUTZKAPPE	1		Z00009174312		0,000		
250	0637.510.211		STOPFEN	1				0,000		
300	1324.307.102		MITNEHMER	1			3/4 GEAR	0,000		
310	1324.307.073		MITNEHMER	1			1/2 GANG	0,000		
314	0730.113.437		RING	1				0,000		
320	1324.307.287		MITNEHMER	1		Z00011901710		0,000		
340	1324.307.116		RASTENTEIL	1		C01008721E10	WB1	0,000		
350	0731.201.767		STIFT	1				0,000		
352	0630.513.041		SPRENGRING	2				0,000		
540	0731.201.765		ZYLINDERSTIFT	2				0,000		
600	6038.202.045		ABSCHALTVENTIL	1			KPL.H-H* ABLUFTDROSSEL 2,50	0,000		
604	0501.209.188		KUGELROLLE	2			KPL.	0,000		
610	---		6KTSCHRAUBE	4			M8X65	0,000		
---	0636.100.519		6KTSCHRAUBE	4		Z00007054112	M8X65	0,000		
---	0630.100.295		SCHEIBE	4		Z00007158414		0,000		
620	0634.313.505		O-RING	1			42X3	0,000		
660	0634.303.332		O-RING	1			32X4	0,002		
662	---		6KTSCHRAUBE	2		Z00007891312	M8X30	0,000		
---	0636.100.797		6KTSCHRAUBE	2		Z00007891310	M8X30	0,000		
---	0630.100.295		SCHEIBE	2		Z00007158414		0,000		
680	0501.314.501		ARRETIERBOLZEN	1				0,000		
690	1304.307.331		DECKEL	1			ENTHALT.IN 1304 307 329(2)	0,000		
700	0730.260.330		LAGERBUCHSE	1			A=20,00 IN 0730 260 546(2)	0,000		
710	---		WELLENDICHTRING	1				0,000		
---	0634.300.302		WELLENDICHTRING	1			25X35X7	0,000		
---	0734.300.196		WELLENDICHTRING	1			25X35X7 FA.CFW	0,000		
720	0634.307.367		ABSTREIFER	1				0,009		
800	---		RIEGELANSCHLAG	1			153N*50N.M*90GRAD* AUSF.C	0,000		

Stückliste

Seite 3 von 3

Materialnummer: 1324.001.098

Bildtafel: 062.07.85-1

Material-Baugruppen-Nummer: 1324.107.800

9 S 1310 TO / KAMAZ PUBLIC JOINT STOCK

COMPANY



Pos.-Nr.	Material-Nr.	Kundenmaterial-Nr.	Benennung	Menge	ME	Änd.-Nr.	Techn. Info.	Gewicht	Rep.-Kit	Alternativmaterial
---	1324.207.028		RIEGELANSCHLAG	1		Z00009010010	153N	0,000		
---	0730.008.604		DICHTRING	1				0,000		

Bildtafel

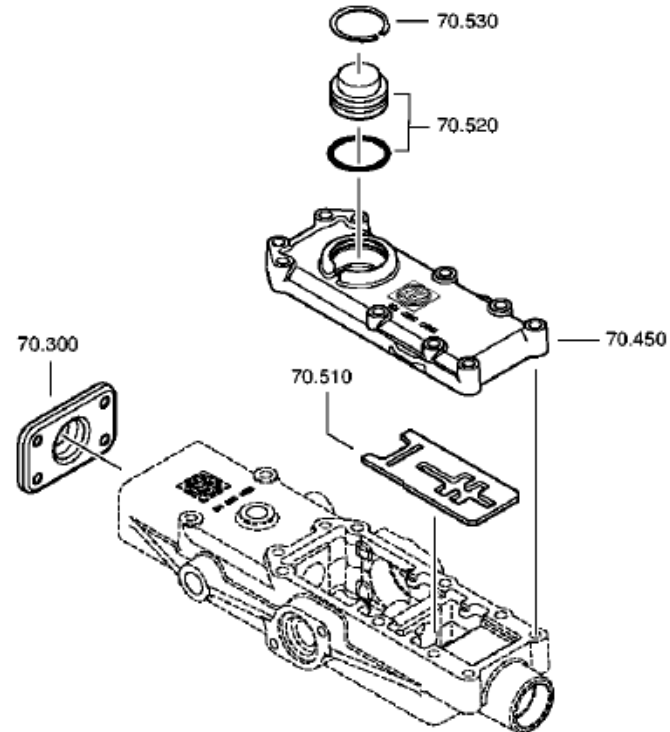
Seite 1 von 2

Materialnummer: 1324.001.098
Bildtafel: 062.08.22-1

9 S 1310 TO / KAMAZ PUBLIC JOINT STOCK
COMPANY
DECKEL

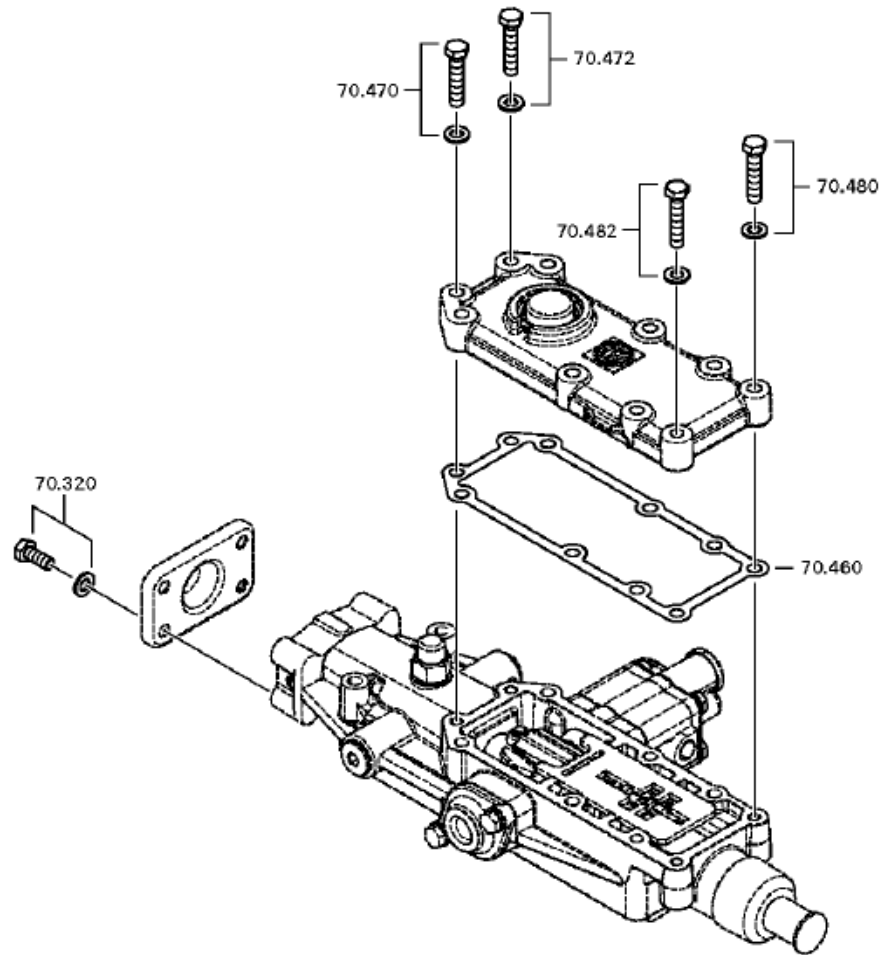


DECKEL





DECKEL



Stückliste

Seite 1 von 1

Materialnummer: 1324.001.098

Bildtafel: 062.08.22-1

Material-Baugruppen-Nummer: 1324.170.011

9 S 1310 TO / KAMAZ PUBLIC JOINT STOCK

COMPANY



Pos.-Nr.	Material-Nr.	Kundenmaterial-Nr.	Benennung	Menge	ME	Änd.-Nr.	Techn. Info.	Gewicht	Rep.-Kit	Alternativmaterial
300	1341.307.113		DECKEL	1		Z00009271410		0,000		
320	---		6KTSCHRAUBE	4		Z00007891111	M8X20	0,000		
---	0636.100.796		6KTSCHRAUBE	4		Z00007891120	M8X20	0,000		
---	0630.100.295		SCHEIBE	4		Z00007158416		0,000		
450	1324.307.258		DECKEL	1		Z00008820111		0,000		
460	1324.307.082		DICHTUNG	1			E21	0,000		
470	---		6KTSCHRAUBE	1			M8X40	0,000		
---	0636.100.630		6KTSCHRAUBE	1		Z00007058610	M8X40	0,000		
---	0630.100.295		SCHEIBE	1		Z00007158414		0,000		
472	---		6KTSCHRAUBE	1			M8X40	0,000		
---	0636.100.630		6KTSCHRAUBE	1		Z00007058610	M8X40	0,000		
---	0630.100.295		SCHEIBE	1		Z00007158414		0,000		
480	---		6KTSCHRAUBE	1			M8X40	0,000		
---	0636.100.630		6KTSCHRAUBE	1		Z00007058610	M8X40	0,000		
---	0630.100.295		SCHEIBE	1		Z00007158414		0,000		
482	---		6KTSCHRAUBE	1			M8X40	0,000		
---	0636.100.630		6KTSCHRAUBE	1		Z00007058610	M8X40	0,000		
---	0630.100.295		SCHEIBE	1		Z00007158414		0,000		
510	1324.307.194		SCHALTSPERRE	1				0,000		
520	0501.318.597		RASTE	1		C01003384F10		0,000		
530	0630.532.130		V-RING	1				0,000		

Bildtafel

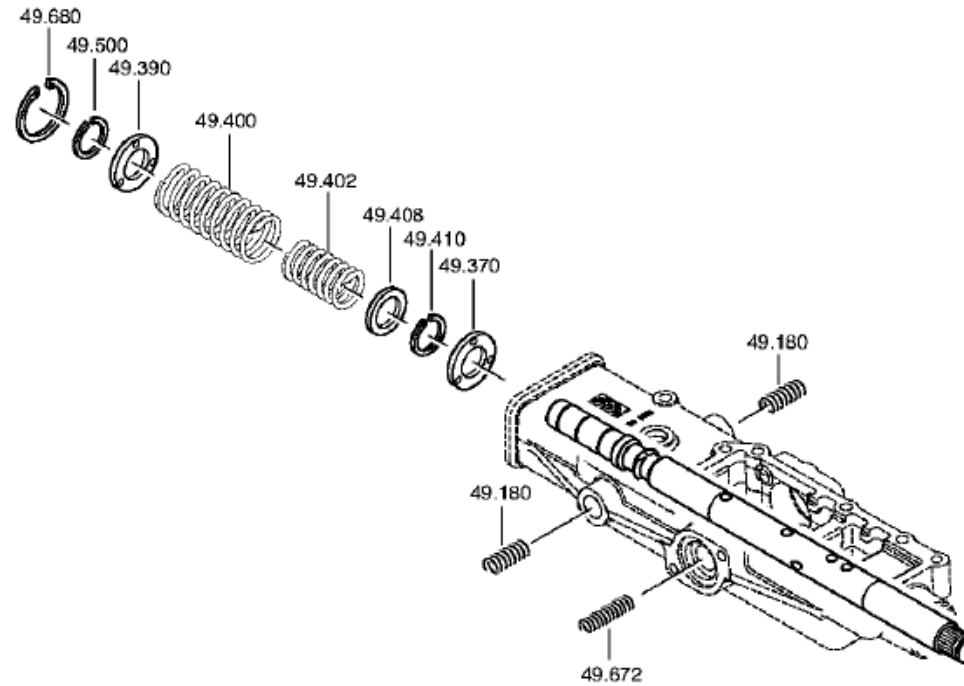
Seite 1 von 1

Materialnummer: 1324.001.098
Bildtafel: 062.12.29-1

9 S 1310 TO / KAMAZ PUBLIC JOINT STOCK
COMPANY
FEDERPAKET



Material-Baugruppen-Nummer: 1324.149.026



Stückliste

Seite 1 von 1

Materialnummer: 1324.001.098

Bildtafel: 062.12.29-1

Material-Baugruppen-Nummer: 1324.149.026

9 S 1310 TO / KAMAZ PUBLIC JOINT STOCK

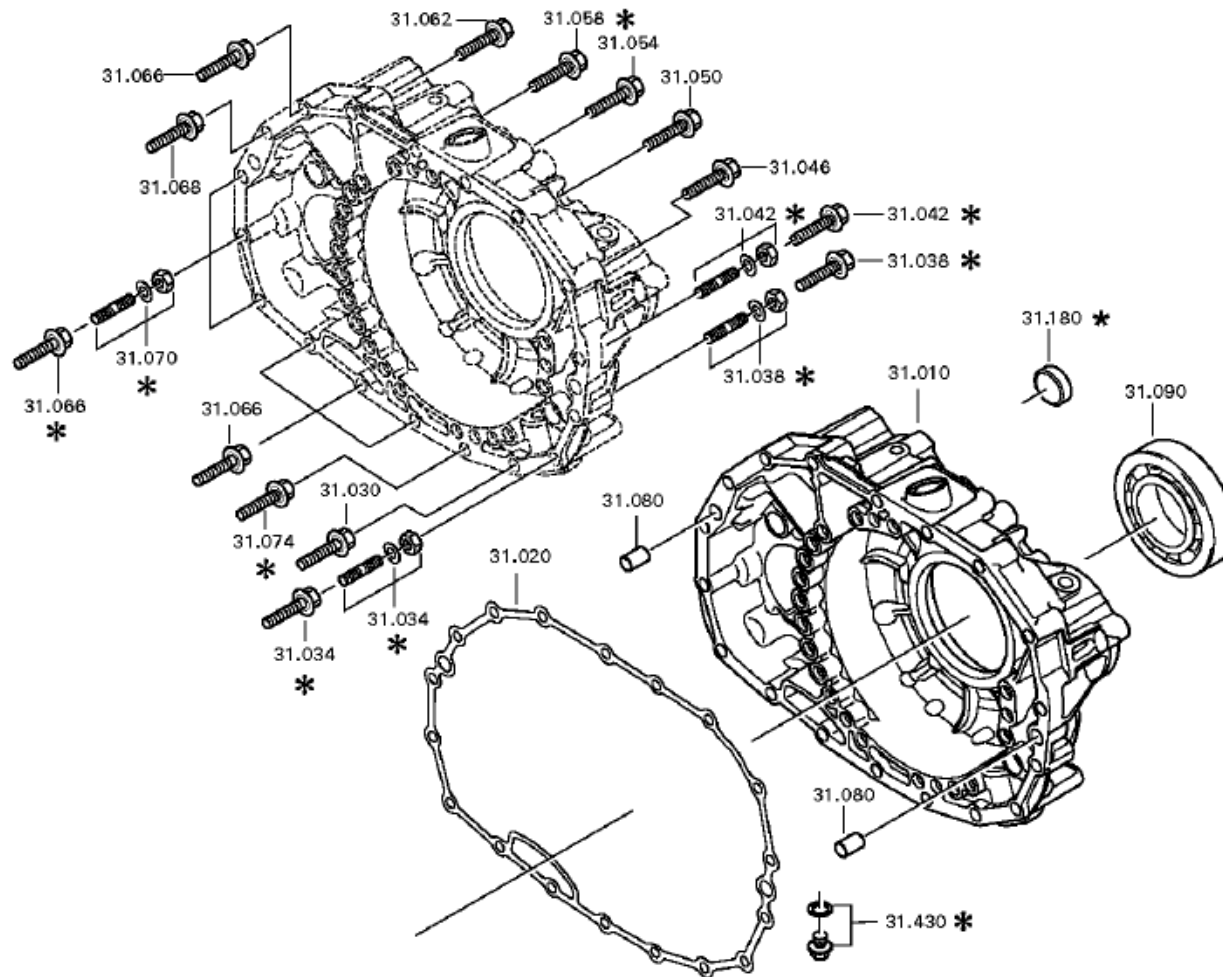
COMPANY



Pos.-Nr.	Material-Nr.	Kundenmaterial-Nr.	Benennung	Menge	ME	Änd.-Nr.	Techn. Info.	Gewicht	Rep.-Kit	Alternativmaterial
180	0732.041.500		DRUCKFEDER	2				0,000		
370	0730.301.376		SCHEIBE	1		Z00008917410		0,000		
390	0730.301.376		SCHEIBE	1		Z00008917410		0,000		
400	0732.040.630		DRUCKFEDER	1				0,000		
402	1204.307.334		DRUCKFEDER	1				0,000		
408	---		SCHEIBE	1		Z00011191810		0,000		
410	0630.532.138		V-RING	1				0,000		
500	0630.532.138		V-RING	1				0,000		
672	0732.040.819		DRUCKFEDER	1				0,000		
680	0630.502.022		SICHERUNGSRING	1			40X1,75	4,800		



GP-GEHAEUSE



Bildtafel

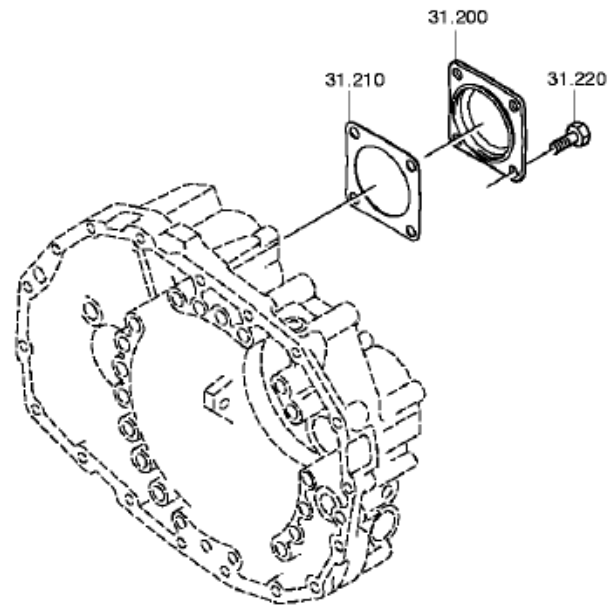
Seite 2 von 2

Materialnummer: 1324.001.098
Bildtafel: 062.43.40-1

9 S 1310 TO / KAMAZ PUBLIC JOINT STOCK
COMPANY
GP-GEHAEUSE



GP-GEHAEUSE



Stückliste

Seite 1 von 1

Materialnummer: 1324.001.098

Bildtafel: 062.43.09-1

Material-Baugruppen-Nummer: 1304.131.069

9 S 1310 TO / KAMAZ PUBLIC JOINT STOCK

COMPANY



Pos.-Nr.	Material-Nr.	Kundenmaterial-Nr.	Benennung	Menge	ME	Änd.-Nr.	Techn. Info.	Gewicht	Rep.-Kit	Alternativmaterial
10	1304.301.382		GEHAEUSE III	1		Z00001502414		0,000		
20	1304.301.305		DICHTUNG	1				0,000		
30	0736.300.122		6KTSCHRAUBE	1		Z00009403110	M10X110 M10X110	0,000		
34	0736.300.122		6KTSCHRAUBE	1		Z00009403110	M10X110 M10X110	0,000		
38	0736.300.123		6KTSCHRAUBE	1			M10X70 M10X70	0,000		
42	0736.300.124		6KTSCHRAUBE	1		Z00009402910	M10X50 M10X50	0,000		
46	0736.300.123		6KTSCHRAUBE	1			M10X70 M10X70	0,000		
50	0736.300.123		6KTSCHRAUBE	1			M10X70 M10X70	0,000		
54	0736.300.122		6KTSCHRAUBE	1		Z00009403110	M10X110 M10X110	0,000		
58	0736.300.122		6KTSCHRAUBE	1		Z00009403110	M10X110 M10X110	0,000		
62	0736.300.123		6KTSCHRAUBE	1			M10X70 M10X70	0,000		
66	0736.300.123		6KTSCHRAUBE	3			M10X70 M10X70	0,000		
68	0736.300.123		6KTSCHRAUBE	1			M10X70 M10X70	0,000		
70	0736.300.123		6KTSCHRAUBE	3			M10X70 M10X70	0,000		
72	0736.300.123		6KTSCHRAUBE	1			M10X70 M10X70	0,000		
74	0736.300.122		6KTSCHRAUBE	1		Z00009403110	M10X110 M10X110	0,000		
80	0631.306.229		ZYLINDERSTIFT	2			16X36	0,000		
90	0750.116.404		KUGELLAGER	1		Z00001502414	80,0X140,0X26,0	0,000		
200	1328.301.170		DECKEL	1		Z00008068012		0,000		
210	1238.308.201		DICHTUNG	1			ENTHALT.IN 1238 308 202(2)	0,000		
220	0636.016.406		6KTSCHRAUBE	4		Z00007061014	M12X25	0,000		

Bildtafel

Seite 1 von 2

Materialnummer: 1324.001.098

Bildtafel: 062.44.13-1

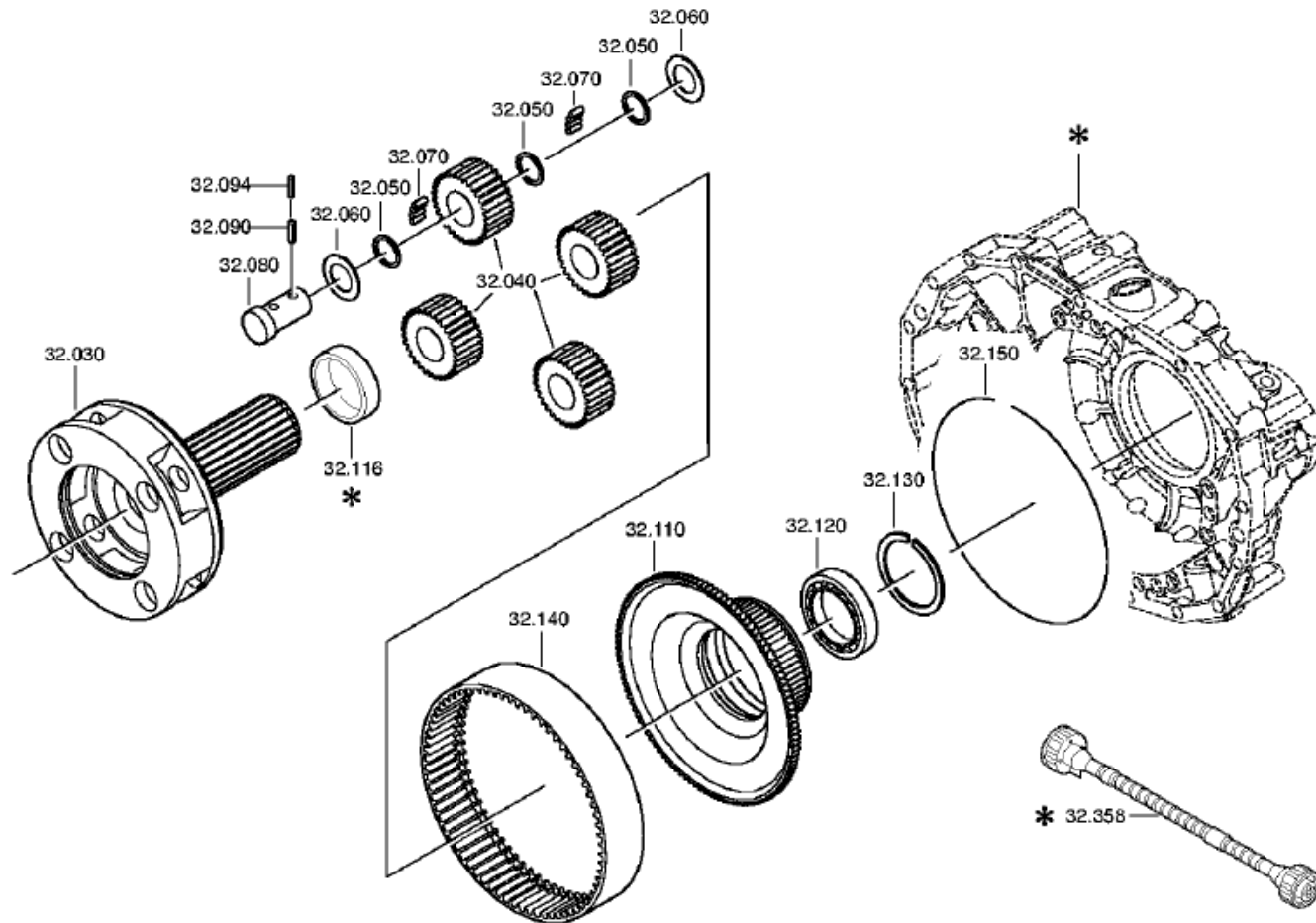
9 S 1310 TO / KAMAZ PUBLIC JOINT STOCK

COMPANY

PLANETENTRIEB



PLANETENTRIEB

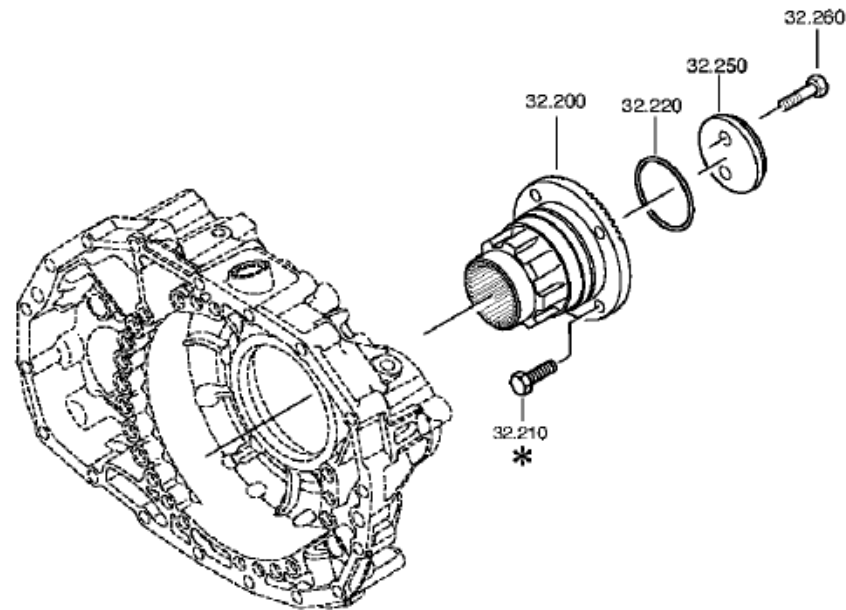


Bildtafel

Seite 2 von 2

Materialnummer: 1324.001.098
Bildtafel: 062.44.59-1

9 S 1310 TO / KAMAZ PUBLIC JOINT STOCK
COMPANY
PLANETENTRIEB



Stückliste

Seite 1 von 1

Materialnummer: 1324.001.098

Bildtafel: 062.44.13-1

Material-Baugruppen-Nummer: 1324.132.003

9 S 1310 TO / KAMAZ PUBLIC JOINT STOCK

COMPANY



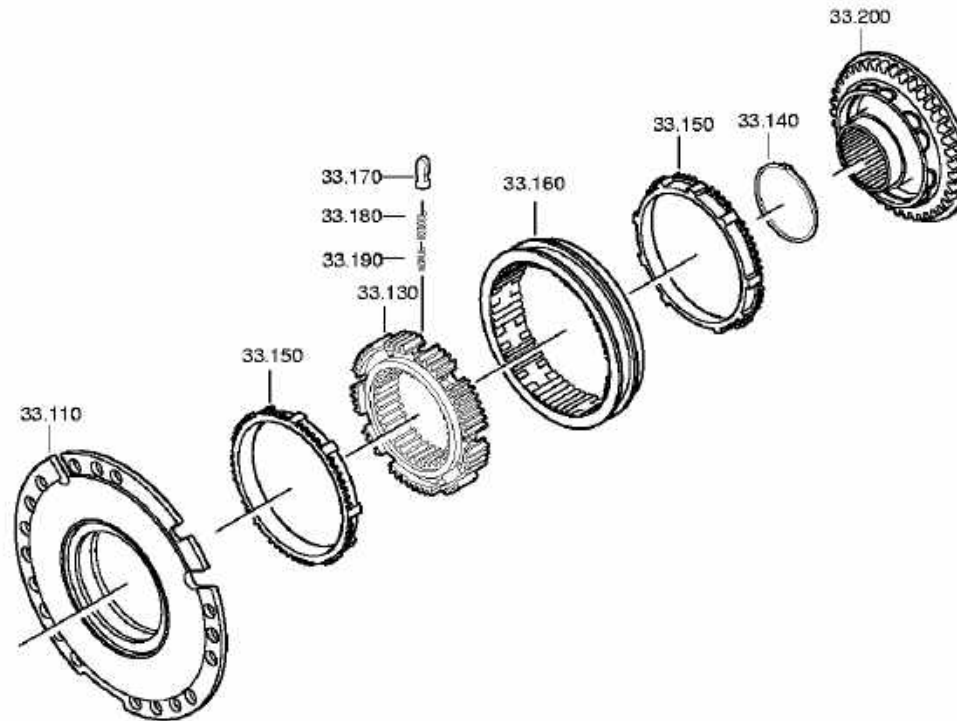
Pos.-Nr.	Material-Nr.	Kundenmaterial-Nr.	Benennung	Menge	ME	Änd.-Nr.	Techn. Info.	Gewicht	Rep.-Kit	Alternativmaterial
30	1324.232.004		PLANETENTRAEGER	1			KPL. *NEW ECOMID	0,000		
40	1324.232.002		PLANETENRADSATZ	1			KPL.	0,000		
50	0730.103.102		ZWISCHENSCHLEIBE	12			A=1,50 IN 0730 105 951(2)	0,000		
60	0730.150.767		SCHEIBE	8		C01003023E10	A=1,50 IN 0501 304 086(2)	0,000		
70	0735.470.115		NADELROLLE	160			5,0X15,3 FA.INA	0,000		
80	1324.332.016		PLANETENBOLZEN	4		C01003313F10	9 S 1310	0,000		
90	0631.329.049		SPANNSTIFT	4			5X22	2		
94	0631.329.175		SPANNSTIFT	4			3X22	0,000		
110	1324.332.007		HOHLRADTRAEGER	1				0,000		
120	0735.330.804		KUGELLAGER	1			70,0X110,0X13,0 FA.FAG	0,000		
130	---		SPRENGRING	1			S= 2,00- 2,50(ABSTUFUNG:0,10MM)	0,000		
---	0730.513.755		SPRENGRING	1				0,000		
---	0730.513.756		SPRENGRING	1				0,000		
---	0730.513.757		SPRENGRING	1				0,000		
---	0730.513.758		SPRENGRING	1				0,000		
---	0730.513.759		SPRENGRING	1				0,000		
---	0730.513.760		SPRENGRING	1				0,000		
140	1324.332.018		HOHLRAD	1			ECOMID NEW	0,000		
150	0730.505.053		SICHERUNGSDRAHT	1			A=2,50 IN 0730 505 052(2)	0,000		
200	1304.338.097		ABTRIEBSFLANSCH	1				0,000		
210	---		6KTSCHRAUBE	4		Z00004901311	SCHUTZKAPPE M14X1,5X50	0,000		
220	0634.313.223		O-RING	1			59,2X5,7	0,000		
250	1304.338.045		SCHEIBE	1			ENTHALT.IN 1295 332 063(2)	0,000		
260	0636.016.407		6KTSCHRAUBE	2		Z00009111110	M12X50	0,000		

Bildtafel

Seite 1 von 1

Materialnummer: 1324.001.098
Bildtafel: 062.45.05-1

9 S 1310 TO / KAMAZ PUBLIC JOINT STOCK
COMPANY
SYNCHRONISIERG



Stückliste

Seite 1 von 1

Materialnummer: 1324.001.098

Bildtafel: 062.45.05-1

Material-Baugruppen-Nummer: 1324.133.001

9 S 1310 TO / KAMAZ PUBLIC JOINT STOCK

COMPANY



Pos.-Nr.	Material-Nr.	Kundenmaterial-Nr.	Benennung	Menge	ME	Änd.-Nr.	Techn. Info.	Gewicht	Rep.-Kit	Alternativmaterial
110	1304.233.006		KUPPLGSKOERPER	1				0,000		
130	1313.333.001		SYNCHRONKOERPER	1			ENTHALT.IN 1296 333 014(1)	0,000		
140	---		SICHERUNGSRING	1			S= 3,70- 4,00(ABSTUFUNG:0,10MM)	0,000		
---	0630.501.061		SICHERUNGSRING	1			125X4	0,100		
---	0630.501.173		SICHERUNGSRING	1			125X3,9	0,000		
---	0630.501.174		SICHERUNGSRING	1			125X3,8	0,000		
---	0630.501.175		SICHERUNGSRING	1			125X3,7	0,000		
150	1296.333.045		SYNCHRONRING	2				0,000		
160	1304.333.011		SCHIEBEMUFFE	1			ENTHALT.IN 1304 333 013(0)	0,000		
170	1240.304.278		DRUCKSTUECK	9				0,000		
180	0732.040.385		DRUCKFEDER	9				0,000		
190	0732.040.386		DRUCKFEDER	9		C01007317F10		0,000		
200	1324.233.001		KUPPLGSKOERPER	1				0,000		

Bildtafel

Seite 1 von 2

Materialnummer: 1324.001.098

Bildtafel: 062.46.09-1

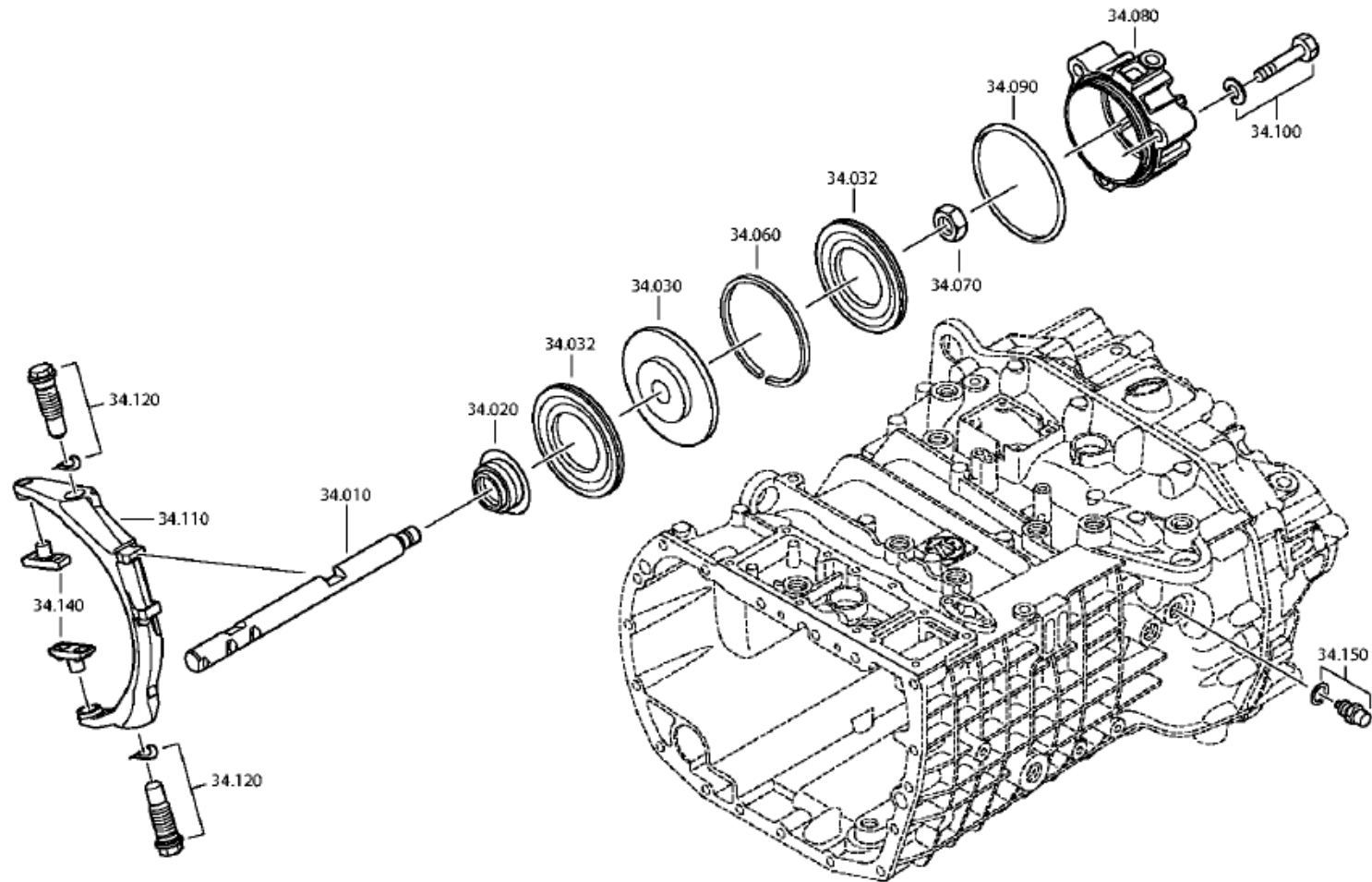
9 S 1310 TO / KAMAZ PUBLIC JOINT STOCK

COMPANY

GP-SCHALTUNG

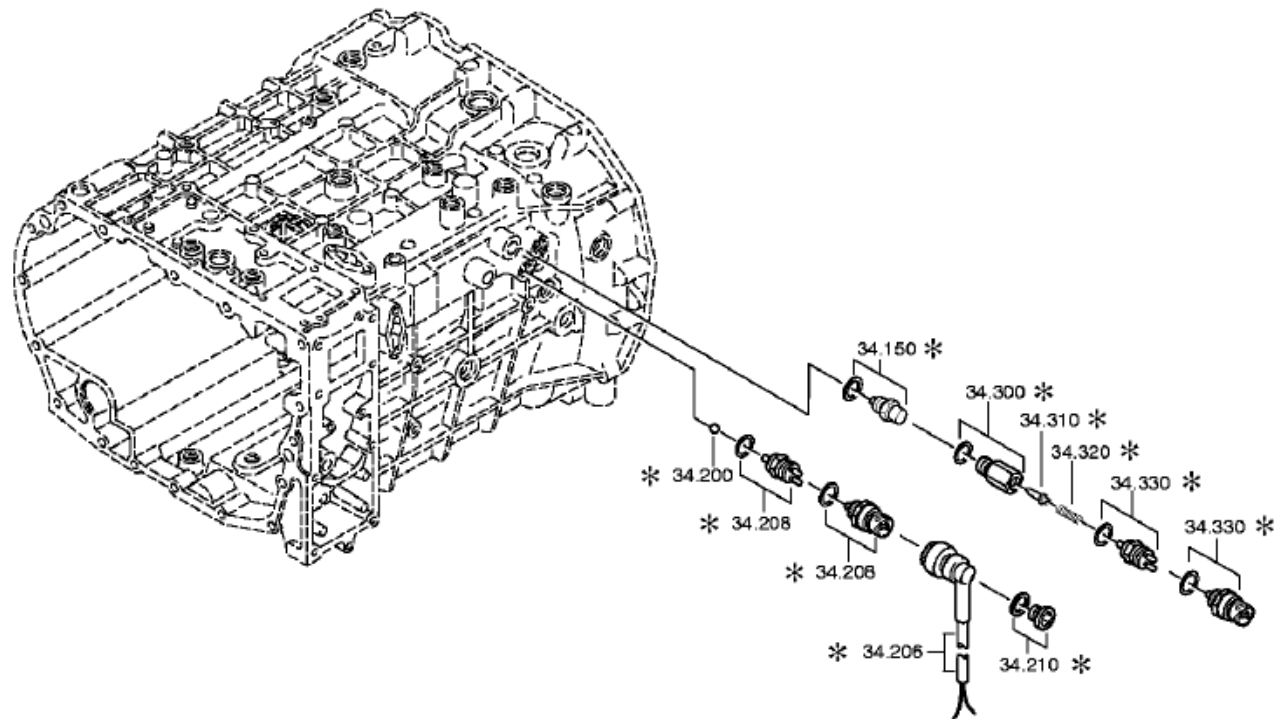


GP-SCHALTUNG





GP-SCHALTUNG



Stückliste

Seite 1 von 1

Materialnummer: 1324.001.098

Bildtafel: 062.46.09-1

Material-Baugruppen-Nummer: 1324.134.004

9 S 1310 TO / KAMAZ PUBLIC JOINT STOCK

COMPANY



Pos.-Nr.	Material-Nr.	Kundenmaterial-Nr.	Benennung	Menge	ME	Änd.-Nr.	Techn. Info.	Gewicht	Rep.-Kit	Alternativmaterial
10	1324.334.004		SCHALTSCHIENE	1		C01004683E10	GP	0,000		
20	0750.112.047		HUTMANSCHETTE	1			22X36X14,5	0,000		
30	1315.334.041		KOLBEN	1			ENTHALT.IN 1315 334 040(2)	0,000		
32	0734.307.287		DICHTRING	2			50X100X7,5 FA.KACO	0,000		
60	0750.112.096		FUEHRUNGSRING	1			95X100X5,6	0,000		
70	0737.300.037		SICHERGSMUTTER	1		Z00008929010	MS16X1,5	0,000		
80	1304.334.079		ZYLINDER	1				0,000		
90	0634.313.338		O-RING	1			108X3	0,000		
100	0736.300.123		6KTSCHRAUBE	3			M10X70 M10X70	0,000		
110	1304.334.063		SCHALTSCHWINGE	1				0,000		
120	---		GELENKSCHRAUBE	2		Z00014011310	O.SCHEIBE	0,000		
---	1324.334.008		GELENKSCHRAUBE	2		Z00014011311	M24X1,5	0,000		
140	1272.334.003		GLEITSTEIN	2				0,000		
150	---		RIEGELANSCHLAG	1			145N*50N.M	0,000		
---	1324.207.035		RIEGELANSCHLAG	1			KPL. *145 N	0,000		
---	0730.008.604		DICHTRING	1				0,000		
200	0635.460.024		KUGEL	1			13	0,000		
208	---		SCHALTER	1			OEFF*45N.M* DICHTRING A=1, 5*BAJONETT*A1* SCHUTZKAPPE	0,000		
---	0501.216.474		SCHALTER	1		Z00011843810		0,050		
---	0634.801.062		DICHTRING	1		Z00012132910	18X24	0,001		
---	0700.300.427		SCHUTZKAPPE	1		Z00011843810		0,005		

Bildtafel

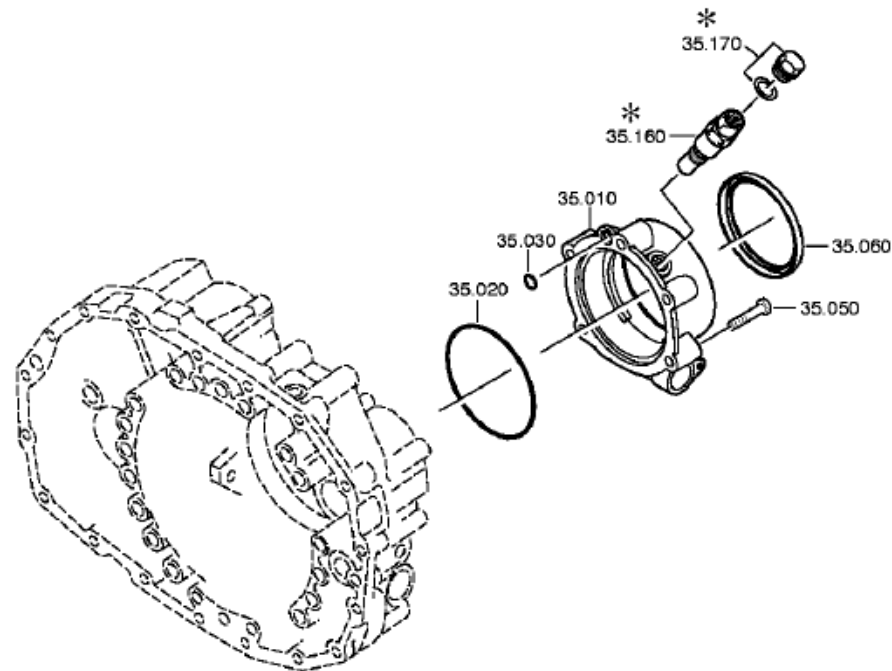
Seite 1 von 1

Materialnummer: 1324.001.098
Bildtafel: 062.47.02-1

9 S 1310 TO / KAMAZ PUBLIC JOINT STOCK
COMPANY
TACHODECKEL



TACHODECKEL



Stückliste

Seite 1 von 1

Materialnummer: 1324.001.098

Bildtafel: 062.47.02-1

Material-Baugruppen-Nummer: 1304.135.014

9 S 1310 TO / KAMAZ PUBLIC JOINT STOCK

COMPANY



Pos.-Nr.	Material-Nr.	Kundenmaterial-Nr.	Benennung	Menge	ME	Änd.-Nr.	Techn. Info.	Gewicht	Rep.-Kit	Alternativmaterial
10	1304.301.410		TACHODECKEL	1				0,000		
20	0634.303.110		O-RING	1			138X3	3,900		
30	0634.316.181		O-RING	1			10X3	0,000		
50	0636.016.405		6KTSCHRAUBE	5		Z00007060112	M10X60	0,000		
60	0734.319.459		WELLENDICHTRING	1			105X125X12/9,5 FA.CFW	0,000		
160	---		IMPULSGEBER	1			45N.M*O.DICHTRING* BAJONETT* SCHUTZKAPPE*L=19,8	0,000		
---	0501.210.855		IMPULSGEBER	1				0,090		
---	0700.300.427		SCHUTZKAPPE	1				0,005		

Bildtafel

Seite 1 von 1

Materialnummer: 1324.001.098

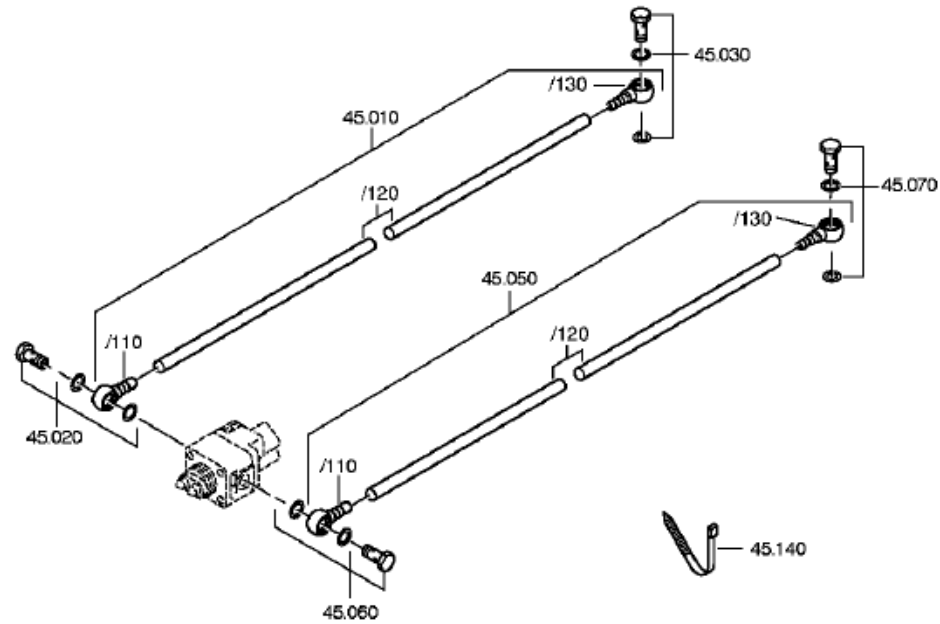
Bildtafel: 062.57.02-1

9 S 1310 TO / KAMAZ PUBLIC JOINT STOCK

COMPANY

GRUPPENSCHALTG

Material-Baugruppen-Nummer: 1324.145.015



Stückliste

Seite 1 von 1

Materialnummer: 1324.001.098

Bildtafel: 062.57.02-1

Material-Baugruppen-Nummer: 1324.145.015

9 S 1310 TO / KAMAZ PUBLIC JOINT STOCK

COMPANY



Pos.-Nr.	Material-Nr.	Kundenmaterial-Nr.	Benennung	Menge	ME	Änd.-Nr.	Techn. Info.	Gewicht	Rep.-Kit	Alternativmaterial
10	6007.202.226		ROHR	1		Z00011016211	KPL.490MM* MONTAGE:STELLUNG A	0,000		
/110	0637.100.423		RINGSTUECK	1		Z00011016211		0,000		
/120	0632.702.470		ROHR	490		Z00011016211	8X1,5	0,000		
/130	0637.100.423		RINGSTUECK	1		Z00011016211		0,000		
20	---		HOHLSCHRAUBE	1		Z00011016211	M14X1,5	0,000		
---	0737.300.061		HOHLSCHRAUBE	1		Z00012473710	M14X1,5	0,000		
---	0634.801.217		DICHTRING	1		Z00010274513	14X20	0,000		
30	---		HOHLSCHRAUBE	1		Z00011016211	M14X1,5	0,000		
---	0737.300.061		HOHLSCHRAUBE	1		Z00012473710	M14X1,5	0,000		
---	0634.801.217		DICHTRING	1		Z00010274513	14X20	0,000		
50	6007.202.227		ROHR	1		Z00011016211	KPL.550MM* MONTAGE:STELLUNG A	0,000		
/110	0637.100.423		RINGSTUECK	1		Z00011016211		0,000		
/120	0632.702.470		ROHR	550		Z00011016211	8X1,5	0,000		
/130	0637.100.423		RINGSTUECK	1				0,000		
60	---		HOHLSCHRAUBE	1		Z00011016211	M14X1,5	0,000		
---	0737.300.061		HOHLSCHRAUBE	1		Z00012473710	M14X1,5	0,000		
---	0634.801.217		DICHTRING	1		Z00010274513	14X20	0,000		
70	---		HOHLSCHRAUBE	1		Z00011016211	M14X1,5	0,000		
---	0737.300.061		HOHLSCHRAUBE	1		Z00012473710	M14X1,5	0,000		
---	0634.801.217		DICHTRING	1		Z00010274513	14X20	0,000		
140	0659.160.068		KABELBINDER	2		Z00011016211		0,000		
142	0659.100.242		DUEBEL	1		Z00011016211		0,000		

Bildtafel

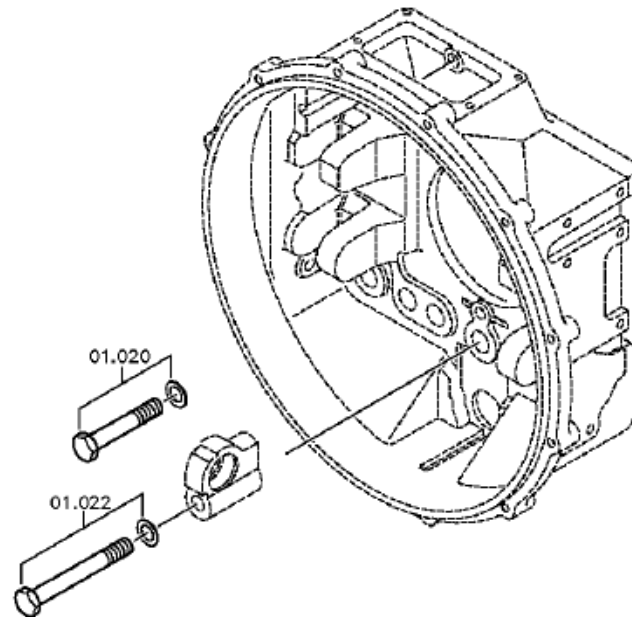
Seite 1 von 2

Materialnummer: 1324.001.098
Bildtafel: 061.92.78-1

9 S 1310 TO / KAMAZ PUBLIC JOINT STOCK
COMPANY
BEFESTIGUNG

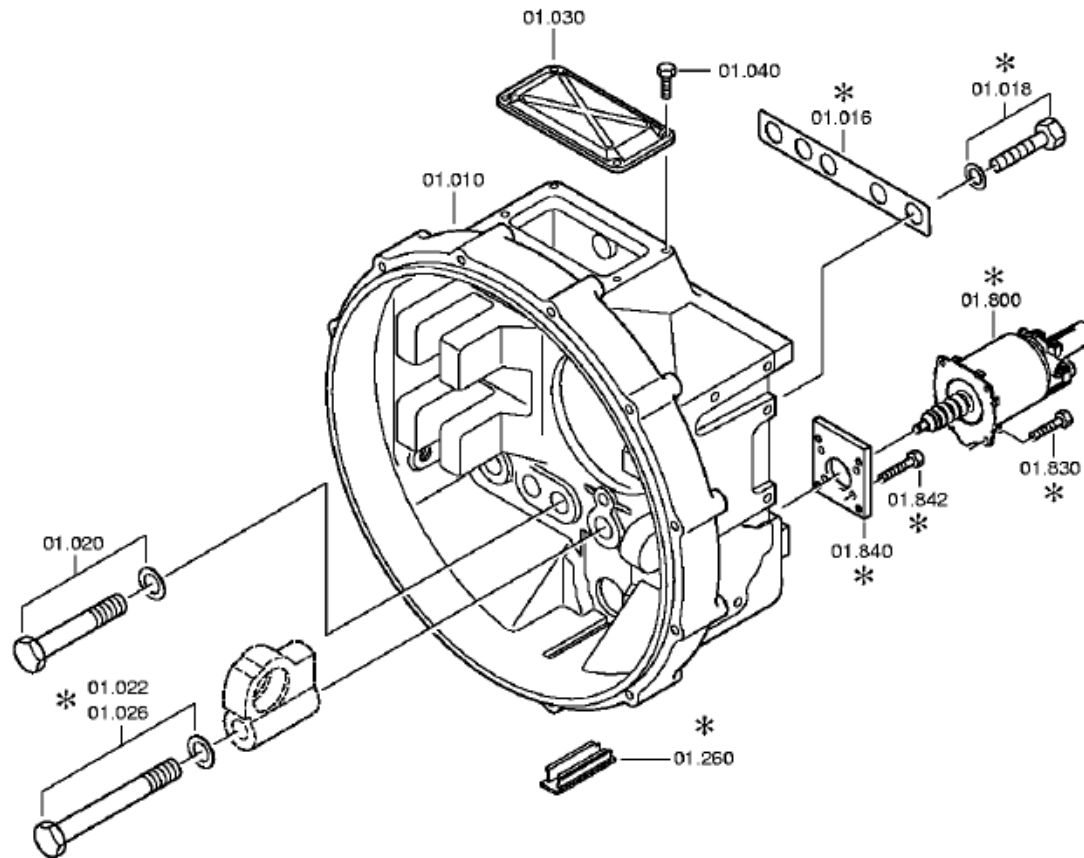


KUPPLGEHAEUSE





KUPPLGEHAEUSE



Stückliste

Seite 1 von 1

Materialnummer: 1324.001.098

Bildtafel: 061.92.78-1

Material-Baugruppen-Nummer: 6060.101.840

9 S 1310 TO / KAMAZ PUBLIC JOINT STOCK

COMPANY



Pos.-Nr.	Material-Nr.	Kundenmaterial-Nr.	Benennung	Menge	ME	Änd.-Nr.	Techn. Info.	Gewicht	Rep.-Kit	Alternativmaterial
10	6060.201.249		KUPPLUNGSGLOCKE	1			KPL. IN 6060 201 248(1)	0,000		
18	---		6KTSCHRAUBE	1			ZF KAMA M12X35	0,000		
20	---		6KTSCHRAUBE	9		C01000369B10	M18X1,5X85	0,000		
---	0636.100.547		6KTSCHRAUBE	9		Z00007061910	M18X1,5X85	0,000		
---	0630.001.021		SCHEIBE	9				0,000		
22	---		6KTSCHRAUBE	1		C01009300A10	M18X1,5X160	0,000		
---	0636.100.552		6KTSCHRAUBE	1		Z00007062011	M18X1,5X160	0,000		
---	0630.001.021		SCHEIBE	1				0,000		
30	0501.317.373		DECKEL	1				0,000		
40	0636.100.621		6KTSCHRAUBE	4		Z00009560910	M8X12	0,000		
212	---		VERSCHLSTOPFEN	4			GPN 300*F 19 D=20,7	0,000		
---	0637.510.568		VERSCHLSTOPFEN	4				0,000		
---	---		KLEBSTOFF	4			LOCTITE NR.325 / LOCTITE NR.326	0,000		
---	0666.690.083		KLEBSTOFF	4				0,000		
---	0666.690.066		FUEGESTOFF	4				0,000		
260	0501.306.828		VERSCHLDECKEL	1				0,000		
800	0501.006.795		KUPPLZYLINDER	1				0,000		
830	0636.100.788		6KTSCHRAUBE	4		Z00007891612	M8X14	0,000		
840	6060.201.221		ZWISCHENPLATTE	1				0,000		
842	0636.100.796		6KTSCHRAUBE	4		Z00007891111	M8X20	0,000		

Bildtafel

Seite 1 von 1

Materialnummer: 1324.001.098

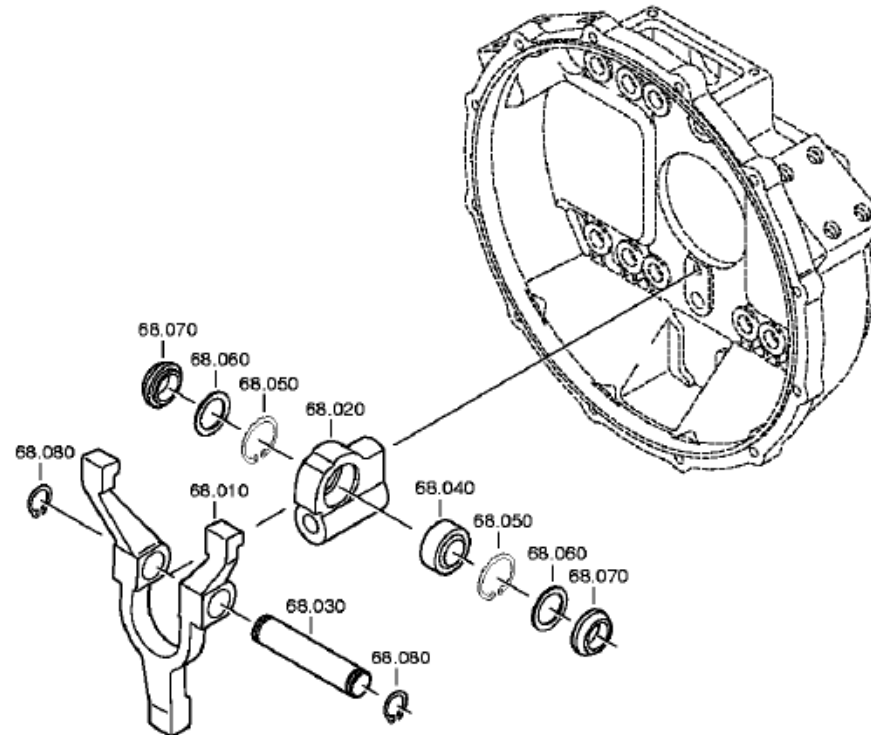
Bildtafel: 061.93.30-1

9 S 1310 TO / KAMAZ PUBLIC JOINT STOCK

COMPANY

KUPPLAUSRUECKG

Material-Baugruppen-Nummer: 6060.168.001



Stückliste

Seite 1 von 1

Materialnummer: 1324.001.098

Bildtafel: 061.93.30-1

Material-Baugruppen-Nummer: 6060.168.001

9 S 1310 TO / KAMAZ PUBLIC JOINT STOCK

COMPANY



Pos.-Nr.	Material-Nr.	Kundenmaterial-Nr.	Benennung	Menge	ME	Änd.-Nr.	Techn. Info.	Gewicht	Rep.-Kit	Alternativmaterial
10	6060.206.006		AUSRUECKGABEL	1			KPL.	0,000		
20	6060.306.096		LAGERBOCK	1		C01008310A10		0,000		
30	6060.306.086		BOLZEN	1			ENTHALT.IN 0731 201 607(2)	0,000		
40	0635.285.060		GELENKLAGER	1		C01009510B10		0,000		
50	0630.502.023		SICHERUNGSRING	2			42X1,75	0,010		
60	0501.315.198		DICHTRING	2				0,000		
70	6060.306.087		DICHTSCHEIBE	2				0,000		
80	0630.501.020		SICHERUNGSRING	2			25X1,2	1,800		