



# Ersatzteilkatalog

6 S 700 BO  
KAVZ

Materialnummer: 1351.001.017



Pos.	Informationen	Änderungsnummer
001	Einsatzfall -----	
002	Kunde KURGAN BUS	
003	Stadt KURGAN	
004	DUNS 53-494-8526	
005	Fahrzeug- Geraetedaten -----	
006	Verkaufsbezeichnung KAVZ 4238	
007	Hersteller KURGAN BUS	
008	Entwicklungsbezeichnung	
009	Produktverwendung BUS	
010	Fahrzeug- Geraetetyp LINIENBUS	
011	SOP	
012	Motordaten	
013	Verkaufsbezeichnung ISBE210	
014	Hersteller Cummins Engine Co.	
015	Hubraum	
016	Zylinder	
017	Nennleistung 155 kW	
018	Drez.b.Nennl. 2500 1/min	
019	Nennmoment 700 Nm	
020	Drez.b.Nennmom. 1500 1/min	
021	Klassifizierung Einsatzfall -----	
022	FREIGABEHINWEIS1 ERSTEINBAU*UEBERPRUEFG.DURCHGEFUEHRT	
026	BEZEICHNUNG KUPPLUNG MF395	
027	HERSTELLER KUPPLUNG ZF-SACHS	
032	DYNAMISCHER REIFENRADIUS 455 mm	
033	HINTERACHSUEBERSETZUNG 5,29	
037	ZUL GESAMTGEWICHT SOLO 12 t	
039	Einsatzfall -----	
040	Kunde KURGAN BUS	
041	Stadt KURGAN	



Pos.	Informationen	Änderungsnummer
042	DUNS 53-494-8526	
043	Fahrzeug- Geraetedaten -----	
044	Verkaufsbezeichnung KAVZ 4238	
045	Hersteller KURGAN BUS	
046	Entwicklungsbezeichnung	
047	Produktverwendung BUS	
048	Fahrzeug- Geraetetyp LINIENBUS	
049	SOP	
050	Motordaten	
051	Verkaufsbezeichnung TCD2013 L04	
052	Hersteller Deutz AG	
053	Hubraum	
054	Zylinder	
055	Nennleistung 155 kW	
056	Drez.b.Nennl. 2500 1/min	
057	Nennmoment 700 Nm	
058	Drez.b.Nennmom. 1500 1/min	
059	Klassifizierung Einsatzfall -----	
060	FREIGABEHINWEIS1 ERSTEINBAU*UEBERPRUEFG.DURCHGEFUEHRT	
064	BEZEICHNUNG KUPPLUNG MF395	
065	HERSTELLER KUPPLUNG ZF-SACHS	
070	DYNAMISCHER REIFENRADIUS 455 mm	
071	HINTERACHSUEBERSETZUNG 5,29	
075	ZUL GESAMTGEWICHT SOLO 12 t	
077	Einsatzfall -----	
078	Kunde KURGAN BUS	
079	Stadt KURGAN	
080	DUNS 53-494-8526	
081	Fahrzeug- Geraetedaten -----	
082	Verkaufsbezeichnung KAVZ 4238	



Pos.	Informationen	Änderungsnummer
083	Hersteller KURGAN BUS	
084	Entwicklungsbezeichnung	
085	Produktverwendung BUS	
086	Fahrzeug- Geräetetyp LINIENBUS	
087	SOP	
088	Motordaten	
089	Verkaufsbezeichnung EQB210	
090	Hersteller Cummins Engine Co.	
091	Hubraum	
092	Zylinder	
093	Nennleistung 155 kW	
094	Drez.b.Nennl. 2500 1/min	
095	Nennmoment 700 Nm	
096	Drez.b.Nennmom. 1500 1/min	
097	Klassifizierung Einsatzfall -----	
098	FREIGABEHINWEIS1 ERSTEINBAU*UEBERPRUEFG.DURCHGEFUEHRT	
102	BEZEICHNUNG KUPPLUNG MF395	
103	HERSTELLER KUPPLUNG ZF-SACHS	
108	DYNAMISCHER REIFENRADIUS 477 mm	
109	HINTERACHSUEBERSETZUNG 5,29	
113	ZUL GESAMTGEWICHT SOLO 12 t	
115	Produktbeschreibung -----	
116	EINBAULAGE GETRIEBE LIEGEND LINKS	
117	ANBAU GETRIEBE ANGEFLANSCHT	
118	EINBAUPOSITION PRODUKT HECK	
119	UEBERSETZUNG NIEDRIGSTER GANG 6,72	
120	UEBERSETZUNG HOECHSTER GANG ,79	
121	UEBERSETZUNGSREIHE SG	
122	UEBERSETZUNG 1G 6,72	
123	UEBERSETZUNG 2G 3,68	



Pos.	Informationen	Änderungsnummer
124	UEBERSETZUNG 3G 2,15	
125	UEBERSETZUNG 4G 1,41	
126	UEBERSETZUNG 5G 1	
127	UEBERSETZUNG 6G ,79	
128	UEBERSETZUNG 1G RUECKWAERTS 6,03	
129	AUSFUEHRUNG SCHALTUNG DREHWELLE	
130	ANBAULAGE SCHALTUNG WAAGRECHT LINKS	
131	AUSFUEHRUNG SCHALTKUPPLUNG VOLLSYNCHRONISIERUNG	
132	BEZUGSLAENGE ANTRIEBSWELLE 101 mm	
133	NORMENART ANTRIEBSWELLE SAE	
134	ANZAHL KEILE ANTRIEBSWELLE 10	
135	AUSFUEHRUNG FORM ANTRIEBSWELLE C	
136	NENNDURCHMESSER ANTRIEBSWELLE 1,5 in	
137	D-ZAPFEN ANTRIEBSWELLE 25 mm	
138	PASSUNGSART ZAPFEN ANTR.WELLE F7	
139	D-SCHAFT ANTRIEBSWELLE 38 mm	
140	BUCHSENVARIANTE ANTRIEBSWELLE OHNE	
142	DURCHMESSER AUSRUECKFLANSCH 57 mm	
143	PASSUNGSART AUSRUECKLAGERFL F8	
144	AUSFUEHRUNG LAGER ABTRIEB NORMALLAGERUNG	
146	D-AUSSEN ABTRIEBSFLANSCH HA 150 mm	
149	ANZAHL BOHRUNGEN ABTR.FL HA1 4	
151	D-BOHRUNG ABTRIEBSFLANSCH HA 13 mm	
155	BEZUGSLAENGE ABTR.FLANSCH HA 520,5 mm	
164	MASS AUSLEGERABSTAND 216 mm	
165	MESSTELLE AUSLEGERABSTAND SCHALTHEBELANLAGE	
166	SCHALTUNGSART KABELZUG	
176	FEDERANORDNUNG Q6	
177	FEDERKRAFT RIEGELANSCHLAG RG 153 N	
180	WAEHLBILDVARIANTE WAEHLBILD 1	



Pos.	Informationen	Änderungsnummer
181	SCHALTER RG y	
182	AUSFUEHRUNG RG-SCHALTER OEFFNER	
183	HINWEIS ZU RG-SCHALTER SCHALTSCHIENE	
184	SCHUTZKAPPE RG-SCHALTER y	
185	AUSF ANSCHLUSS RG-SCHALTER DIN BAJONETT	
187	SCHALTER NG y	
188	AUSFUEHRUNG NG-SCHALTER OEFFNER	
189	SCHUTZKAPPE NG-SCHALTER y	
190	AUSF ANSCHLUSS NG-SCHALTER DIN BAJONETT	
191	BEZUGSLAENGE AUSRUECKLAGERFL 147 mm	
196	AUSF ANSCHLUSS KUPPL.GEHAEUSE SAE 2	
198	AUSFUEHRUNG KUPPLUNGSGEHAEUSE INTEGRIERT	
212	AUSFUEHRUNG AUSRUECKLAGER OHNE	
213	GABELWEITE AUSRUECKGABEL 75 mm	
217	IMPULSZAHL IMP.GEBER SFI H68 6 IMP/U	
220	AUSF IMPULSGEBER SFI H68 MIT	
223	SCHUTZKAPPE IMP.GEBER SFI H68 y	
225	AUSF ANSCHL IMP.GEBER SFI H68 BAJONETT+STECKER	
229	OELMENGE GETRIEBE 7,5 dm3	
231	OELSORTE ZULAESSIG NACH TE-ML02	
233	FARBE TIEFSCHWARZ	
234	FARBKLASSIFIZIERUNG NACH RAL 9005	
235	LACKIERUNG ZF-NORM 915 W	
236	CODIERUNG AUSSENKONSERVIERUNG KA1	
237	UMFANG AUSSENKONSERVIERUNG T	
238	CODIERUNG INNENKONSERVIERUNG KI2	
239	CODIERUNG STOPFENANZAHL S11	
240	KONSERVIERUNGSVORSCHRIFT ZFN 916	
243	Dokumente -----	
244	SCHALTGETRIEBE Zeichnung 1290.055.700	



Pos.	Informationen	Änderungsnummer
245	DREHW.SCHALTUNG Zeichnung 1290.607.001	
246	FEDERPAKET Zeichnung 1290.700.087	
247	6-GANG-GETRIEBE Baugruppe 1351.660.001	
248	6-GANG-GETRIEBE Zeichnung 1351.660.001	
249	Technisches Deckblatt (archiviert) zu 1351.001.017 Text-Dokument 000000096352	
250	Pruef- und Montagehinweise (archiviert) zu 1351.001.017 Text-Dokument 000000096353	
251	S 6-36 PTO Zeichnung 1290.031.001	

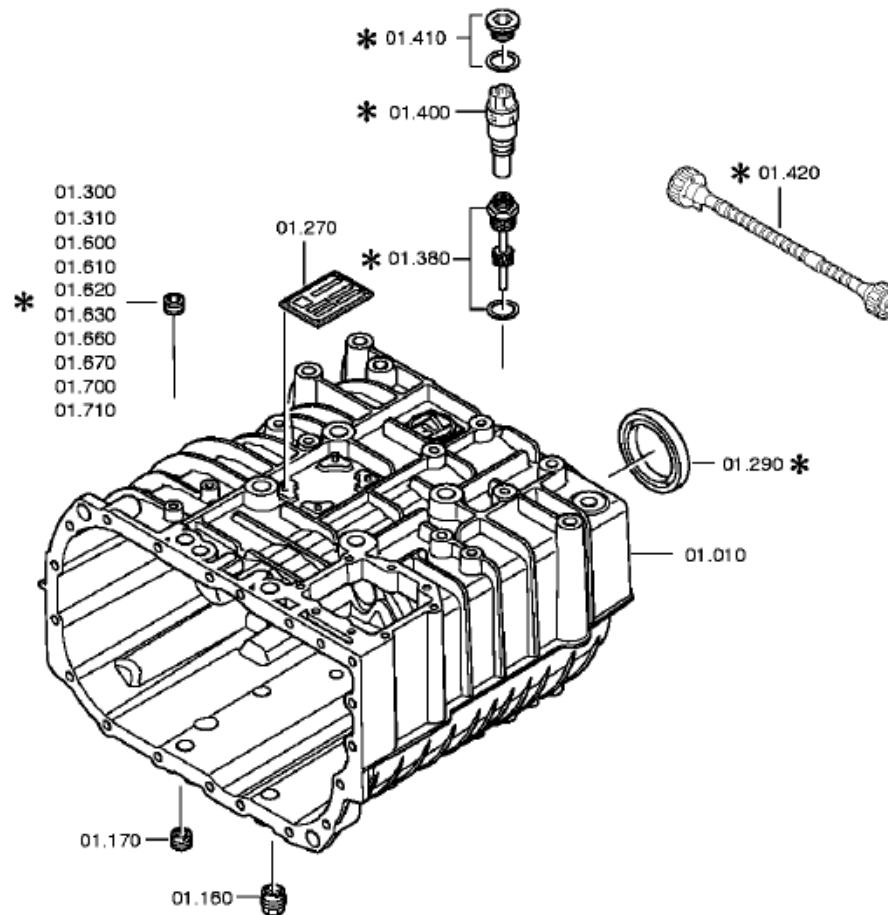


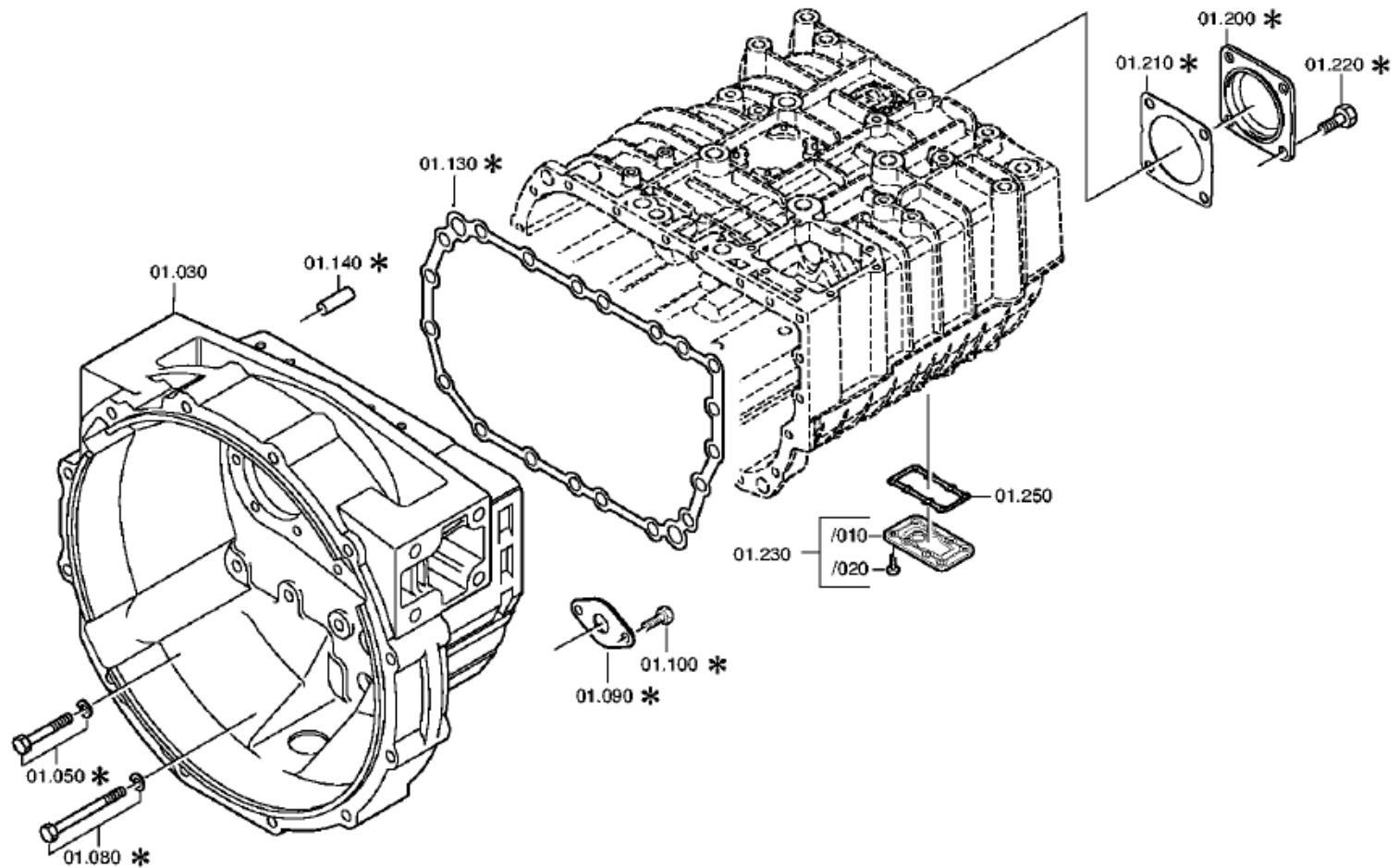
Bildtafel	Pos.	Materialnummer	Benennung	VKF	And.-Nr.	And.-Einl.	Fabr.-Nr.	Materialmerkmal / Tech. Info.	KZ
032.01.05-1	110	1290.101.160	GETRGEHAEUSE	1		00.00.0000		LL*ANGEFL*SEITL.GESCHL*GD *TACHOANSCHL.EL*6S850	3
032.01.05-1	120	1290.101.891	GETRGEHAEUSE	1		00.00.0000		SG*NS36-OHNE*SAE2*GS*LL *6S850*E-TACHO VORB*INT.KUPPL.GL	3
032.01.05-1	122	1290.101.466	ANSCHLUSSTEILE	1		00.00.0000		E-TACHO*IMP.GEBER BAJONETT	3
032.01.05-1	912	1290.101.212	KUPPLGEHAEUSE	1		00.00.0000		6 S 850*SAE2*O.AUFHAENG*GS*L=199,3	3
032.01.05-1	966	1290.101.471	ANSCHLUSSTEILE	1		00.00.0000		KABELVERBIND*E-TACHO *BAJONETT*STECKER GERADE	3
032.02.04-1	140	1290.102.529	ANSCHLUSSPLATTE	1		00.00.0000		L=147*D= 57 F8*1 1/2 *6 S 850	3
032.02.04-1	150	1290.102.814	ANTRIEBSWELLE	1		00.00.0000		6 S 850	3
032.02.04-1	920	1290.102.124	ANTRIEBSWELLE	1	9764C	15.08.2003		I= 6,72*L=238*SAE10C 1 1/2*SG*6 S 850*VERSTAERKT	3
032.03.02-1	170	1290.103.800	VORGELEGEWELLE	1		00.00.0000		SOLO	3
032.03.02-1	920	1290.103.068	VORGELEGEWELLE	1		00.00.0000		6,72-0,79*6 S 850	3
032.04.06-1	210	1290.104.860	HAUPTWELLE	1	4337E	15.11.2005		AD=150*LZ=4*D=13,0 *O.N10*E-TACHO*L=520*6S850	3
032.04.06-1	910	1290.104.152	HAUPTWELLE	1		00.00.0000		I=6,72-0,79*6 S 850	3
032.05.01-1	220	1290.105.017	RUECKLAUF	1		00.00.0000		6 S 850*S6-36*S6-36/2	3
032.06.09-1	230	1290.106.059	SCHALTUNG	1		00.00.0000		DG/SG*SCHALTBUEG.RG *1+2G *6 S 850*WI U. WII	3
032.06.09-1	232	1290.106.824	SCHALTUNG	1	1863F	29.01.2007		SG*SCHALTBUEG.3+4*5+6*WI *6 S 850*GG	3
032.06.09-1	240	1290.106.406	ANSCHLUSSTEILE	1		00.00.0000		RIEGELANSCHL*120N*RG-OEFF *BAJONETT	3
032.07.04-1	270	1290.107.800	SCHALTGEHAEUSE	1		00.00.0000		DW-LI	3
032.07.04-1	910	1290.107.283	SCHALTGEHAEUSE	1		00.00.0000		DW-LI*L215*DG/SG*Q6*RG153N*FED:A 64N/ *BUCHS*GG 45N*WI	3
032.07.04-1	920	1290.107.291	SCHALTWELLE	1		00.00.0000		DW-LI*WI *L=215*Q6*O.HEBEL*SCHUTZKAPPE*STOPFEN *6 S 850	3
032.07.04-1	930	1290.107.564	ANSCHLUSSTEILE	1		00.00.0000		NG-ANZ*OEFF*BAJONETT	3
032.93.31-1	134	1290.168.018	KUPPLAUSRUECKG	1		00.00.0000		GABEL SW=75*BOLZEN L=105 * 6 S 850*O.VORSCHRIFT	3
032.93.31-1	136	1290.168.402	KUPPLAUSRUECKG	1	3937E	27.10.2005		ZYL D=75,0	3

VKF Vorkommensfaktor

KZ Kennzeichen (Abgabeschlüssel)









Pos.	Materialnummer	Benennung	VKF	Änd.-Nr.	Änd.-Einl.	Fabr.-Nr.	Materialmerkmal / Tech. Info.	WTB	Fremdmaterial-Nr.	KZ	Gewicht	LW
10	1290.201.256	GEHAEUSE	1	8825E	15.12.2006	15.12.2006	KPL.6S850			3	0,000	
30	1290.301.220	KUPPLGEHAEUSE	1		00.00.0000		SAE 2 STANDARD 199.3			5	0,000	
50	---	6KTSCHRAUBE	1		00.00.0000		M10X55 DIN931ALT/10.9 A3C			3	0,000	
---	0636.010.669	6KTSCHRAUBE	1		00.00.0000		M10X55			5	0,000	
---	0630.001.048	SCHEIBE	1		00.00.0000					5	0,004	
80	---	6KTSCHRAUBE	19		00.00.0000		M10X95 DIN931ALT/10.9 A3C			3	0,000	
---	0636.010.752	6KTSCHRAUBE	19		00.00.0000		M10X95			5	0,000	
---	0630.001.048	SCHEIBE	19		00.00.0000					5	0,004	
130	1290.301.146	DICHTUNG	1		00.00.0000					5	0,006	
140	0631.306.230	ZYLINDERSTIFT	2		00.00.0000		16X30			5	0,000	
160	---	VERSCHLSCHR	1	8825E	15.12.2006	15.12.2006	M24X1,5 * 60N.M* DICHTRING			3	0,000	
---	0736.305.070	VERSCHLSCHR	1		00.00.0000		ENTHALT.IN 0736 305 041(2)			5	0,080	
---	0730.008.637	DICHTRING	1		00.00.0000		A24X29			5	0,003	
170	---	VERSCHLSCHR	1	8825E	15.12.2006	15.12.2006	M24X1,5 * 60N.M* DICHTRING			3	0,000	
---	0636.304.049	VERSCHLSCHR	1		00.00.0000		M24X1,5			5	0,000	
---	0730.008.637	DICHTRING	1		00.00.0000		A24X29			5	0,003	
200	1304.301.034	DECKEL	1		00.00.0000					5	0,258	
210	1238.308.201	DICHTUNG	1		00.00.0000		ENTHALT.IN 1238 308 202(2)			5	0,003	
220	---	6KTSCHRAUBE	4		00.00.0000		M12X25 DIN933ALT/8.8 A3C			3	0,000	
---	0636.016.178	6KTSCHRAUBE	4		00.00.0000		M12X25			5	0,000	
230	---	DECKEL	1		00.00.0000		WTB			3	0,000	
---	1290.201.069	DECKEL	1		00.00.0000		KPL.			3	0,000	
/10	1290.301.125	DECKEL	1		00.00.0000		ENTHALT.IN 1290 301 160(1)			5	0,176	
/20	0636.015.289	6KTSCHRAUBE	8		00.00.0000		M8X16			5	0,011	
---	1290.201.068	DECKEL	1		00.00.0000		KPL.			3	0,000	
/10	1290.301.037	DECKEL	1		00.00.0000		ENTHALT.IN 1290 301 036(1)			5	0,195	
/20	---	6KTSCHRAUBE	8		00.00.0000		WTB*M8X30 ISO4017/8.8			3	0,000	
---	---	6KTSCHRAUBE	8		00.00.0000		M8X30 ISO4017/8.8 A3C			3	0,000	
---	0636.015.321	6KTSCHRAUBE	8		00.00.0000		M8X30			5	0,015	
---	0630.302.090	FEDERSCHEIBE	8		00.00.0000					5	0,002	
---	---	6KTSCHRAUBE	8		00.00.0000		M8X30Z3 ISO4017/8.8			3	0,000	
---	0636.025.058	6KTSCHRAUBE	8		00.00.0000		M8X30			5	0,000	
250	1290.301.145	DICHTUNG	1		00.00.0000					5	0,002	

VKF Vorkommensfaktor      WTB Wahlweise technischer Baukasten      KZ Kennzeichen (Abgabeschlüssel)      LW Lieferwerk



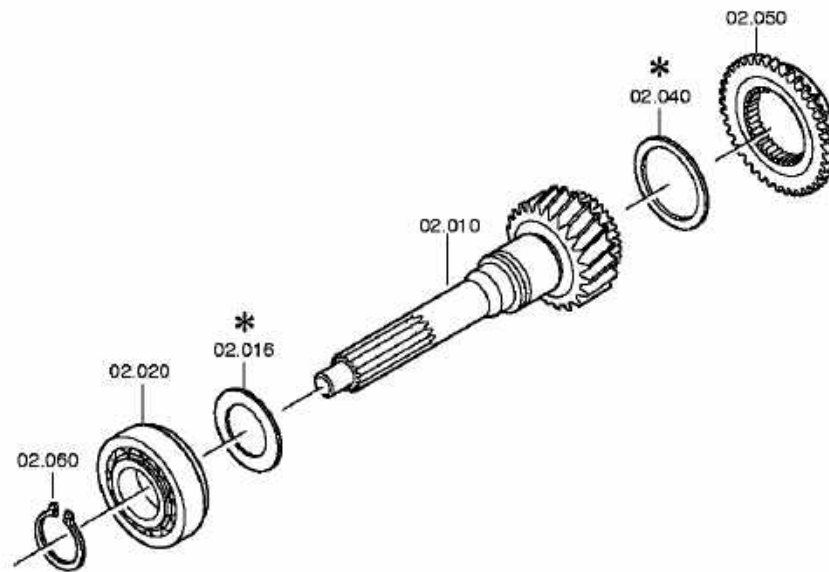
Pos.	Materialnummer	Benennung	VKF	Änd.-Nr.	Änd.-Einl.	Fabr.-Nr.	Materialmerkmal / Tech. Info.	WTB	Fremdmaterial-Nr.	KZ	Gewicht	LW
270	---	TYPENSCHILD	1	1056E	15.02.2006	15.02.2006	WTB			3	0,000	
---	0730.365.241	TYPENSCHILD	1		00.00.0000		EINHEITSSCH. VERDREHSICHER			5	0,000	
---	0730.365.171	TYPENSCHILD	1		00.00.0000		ZF HUNGARIA			5	0,000	
290	---	WELLENDICHTRING	1	3119F	29.03.2007	29.03.2007	60X74X10			3	0,000	
---	0750.111.469	WELLENDICHTRING	1	KDN12	19.05.1999	19.05.1999	WTB 60X74X10			2	0,023	
400	---	IMPULSGEBER	1		00.00.0000		L= 25,0* 45N.M*O. DICHTRING*BAJONETT			3	0,000	
---	0501.210.856	IMPULSGEBER	1		00.00.0000		KPL. IN 0501 210 854(2)			5	0,096	
420	6029.199.088	STECKERSETZ	1		00.00.0000		4POL BU DINBA AMP GE			3	0,025	
/110	6029.201.619	STECKER	1		00.00.0000		KPL.4POL BU DINBA AMP GE			3	0,000	
620	---	VERSCHLSCHR	1		00.00.0000		M18X1,5 * 35N.M*O. DICHTRG.			3	0,000	
---	0636.301.048	VERSCHLSCHR	1		00.00.0000		M18X1,5			5	0,014	
630	---	VERSCHLSCHR	1		00.00.0000		M18X1,5 * 35N.M*O. DICHTRG.			3	0,000	
---	0636.301.048	VERSCHLSCHR	1		00.00.0000		M18X1,5			5	0,014	
660	---	VERSCHLSCHR	1		00.00.0000		M18X1,5 * 35N.M*O. DICHTRG.			3	0,000	
---	0636.301.048	VERSCHLSCHR	1		00.00.0000		M18X1,5			5	0,014	
670	---	VERSCHLSCHR	1		00.00.0000		M18X1,5 * 35N.M*O. DICHTRG.			3	0,000	
---	0636.301.048	VERSCHLSCHR	1		00.00.0000		M18X1,5			5	0,014	
700	---	VERSCHLSCHR	1		00.00.0000		M18X1,5 * 35N.M*O. DICHTRG.			3	0,000	
---	0636.301.048	VERSCHLSCHR	1		00.00.0000		M18X1,5			5	0,014	
710	---	VERSCHLSCHR	1		00.00.0000		M18X1,5 * 35N.M*O. DICHTRG.			3	0,000	
---	0636.301.048	VERSCHLSCHR	1		00.00.0000		M18X1,5			5	0,014	

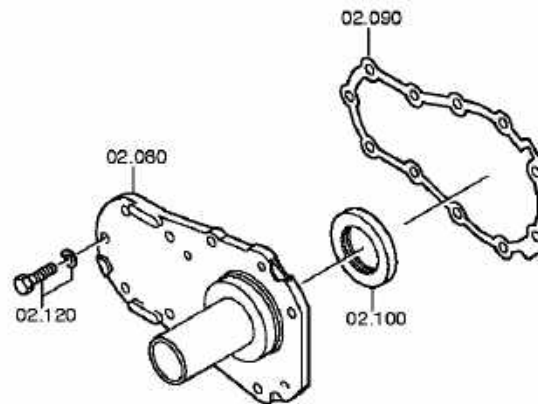
VKF Vorkommensfaktor

WTB Wahlweise technischer Baukasten

KZ Kennzeichen (Abgabeschlüssel)

LW Lieferwerk







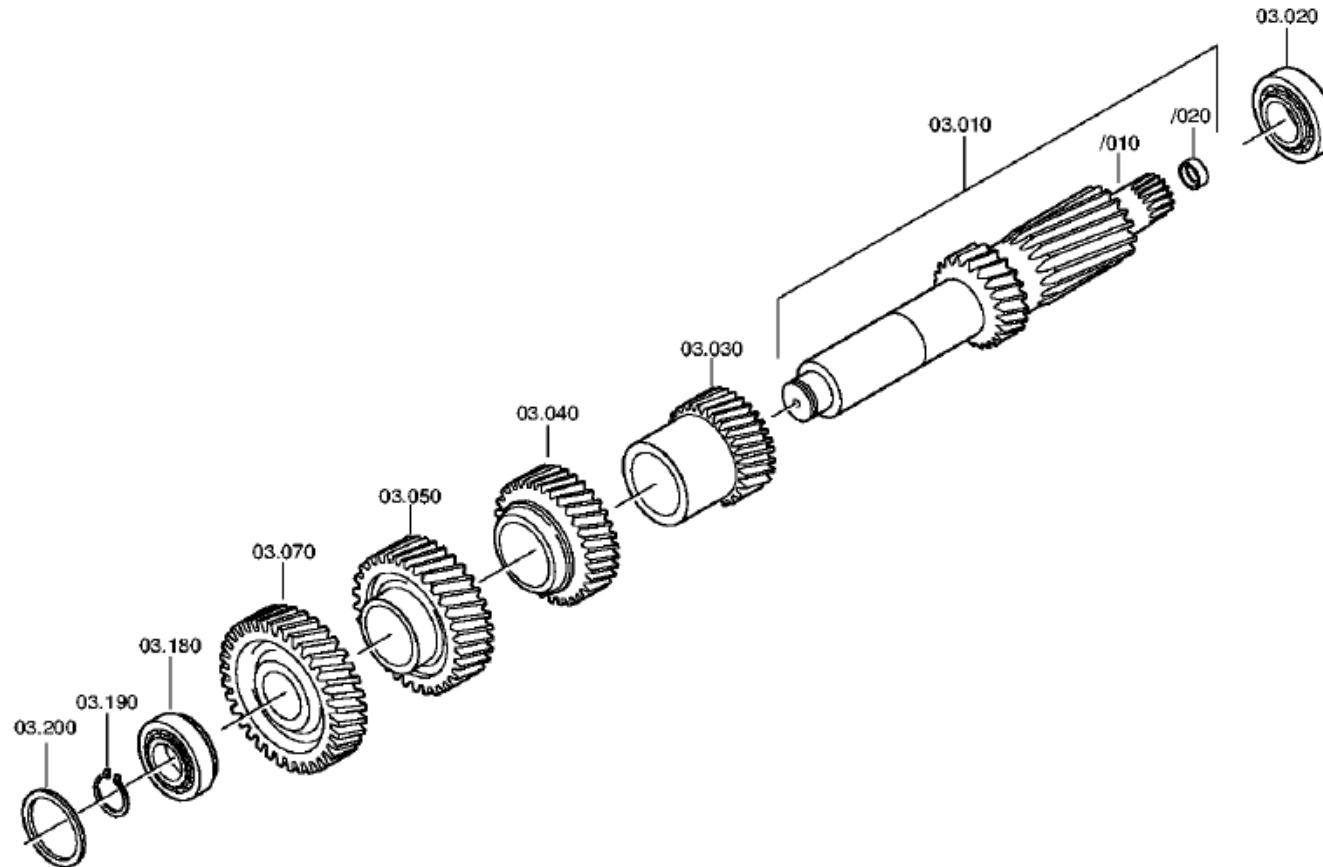
Pos.	Materialnummer	Benennung	VKF	Änd.-Nr.	Änd.-Einl.	Fabr.-Nr.	Materialmerkmal / Tech. Info.	WTB	Fremdmaterial-Nr.	KZ	Gewicht	LW
10	1290.302.507	ANTRIEBSWELLE	1	3880E	15.03.2006	15.03.2006				5	0,000	
20	0735.330.800	KUGELLAGER	1	3880E	15.03.2006	15.03.2006	55,0X116,0X28,0 FA. SKF			5	0,000	
50	1290.304.482	KUPPLGSKOERPER	1		00.00.0000		ENTHALT.IN 1290 302 375(1)			5	0,511	
60	0630.531.070	SICHERUNGSRING	1	3880E	15.03.2006	15.03.2006	55X3			5	0,000	
80	1290.302.378	ANSCHLUSSPLATTE	1		00.00.0000					5	0,000	
90	0501.315.106	DICHTUNG	1		00.00.0000					5	0,015	
100	0750.111.476	WELLENDICHTRING	1	5529C	15.04.2003	15.04.2003	WTB 42X62X10			3	0,022	
120	---	6KTSCHRAUBE	11		00.00.0000		M8X28 ISO4017/8.8 A3C			3	0,000	
---	0636.015.411	6KTSCHRAUBE	11		00.00.0000		M8X28			5	0,000	

VKF Vorkommensfaktor

WTB Wahlweise technischer Baukasten

KZ Kennzeichen (Abgabeschlüssel)

LW Lieferwerk







Pos.	Materialnummer	Benennung	VKF	Änd.-Nr.	Änd.-Einl.	Fabr.-Nr.	Materialmerkmal / Tech. Info.	WTB	Fremdmaterial-Nr.	KZ	Gewicht	LW
10	1290.203.039	VORGELEGEWELLE	1		00.00.0000		KPL.			3	5	
/10	1290.303.192	VORGELEGEWELLE	1		00.00.0000		ENTHALT. IN 1290 303 130(0)			5	0,000	
/20	1250.303.095	ANLAUFRING	1		00.00.0000					5	0,002	
20	0735.370.438	KEGROLLENLAGER	1	0582E	18.03.2005	18.03.2005	39,6X76,2X23,8 FA. TIMKEN			5	0,478	
30	1290.303.197	SCHRAEGRAD	1		00.00.0000		3G/Z22 IN 1290 303 206(1)			5	2,775	
40	1290.303.198	SCHRAEGRAD	1		00.00.0000		4G/Z31			5	3,296	
50	1290.303.199	SCHRAEGRAD	1		00.00.0000		6G/Z53 IN 1290 303 218(1)			5	4,680	
70	1290.303.200	SCHRAEGRAD	1		00.00.0000		KON/Z36 IN 1290 303 207(1)			5	4,275	
180	0735.371.607	KEGROLLENLAGER	1		00.00.0000		40,0X80,0X21,0 FA. TIMKEN			5	0,470	
190	---	SICHERUNGSRING	1		00.00.0000		WTB -A= 1,30- 1,75( ABSTUFUNG:0,05MM)			3	0,000	
---	0630.501.031	SICHERUNGSRING	1		00.00.0000		40X1,75			5	0,006	
---	0630.501.231	SICHERUNGSRING	1		00.00.0000		40X1,7			5	0,000	
---	0630.501.259	SICHERUNGSRING	1		00.00.0000		40X1,65			5	0,000	
---	0630.501.230	SICHERUNGSRING	1		00.00.0000		40X1,6			5	0,000	
---	0630.501.258	SICHERUNGSRING	1		00.00.0000		40X1,55			5	0,000	
---	0630.531.048	SICHERUNGSRING	1		00.00.0000		40X1,5			5	0,000	
---	0630.501.257	SICHERUNGSRING	1		00.00.0000		40X1,45			5	0,000	
---	0630.501.235	SICHERUNGSRING	1		00.00.0000		40X1,4			5	0,000	
---	0630.501.285	SICHERUNGSRING	1		00.00.0000		40X1,35			5	0,000	
---	0630.501.286	SICHERUNGSRING	1		00.00.0000		40X1,3			5	0,000	
200	---	SCHEIBE	2		00.00.0000		WTB 0730.104. 301(2)-A= 1,35- 2,20( ABSTUFUNG:0,10MM)			3	0,000	
---	0730.104.302	SCHEIBE	2		00.00.0000		A=2,20 IN 0730 104 301(2)			5	0,022	
---	0730.104.303	SCHEIBE	2		00.00.0000		A=2,00 IN 0730 104 301(2)			5	0,000	
---	0730.104.304	SCHEIBE	2		00.00.0000		A=1,75 IN 0730 104 301(2)			5	0,000	
---	0730.104.305	SCHEIBE	2		00.00.0000		A=1,70 IN 0730 104 301(2)			5	0,017	
---	0730.104.306	SCHEIBE	2		00.00.0000		A=1,65 IN 0730 104 301(2)			5	0,016	
---	0730.104.307	SCHEIBE	2		00.00.0000		A=1,60 IN 0730 104 301(2)			5	0,016	
---	0730.104.308	SCHEIBE	2		00.00.0000		A=1,55 IN 0730 104 301(2)			5	0,000	
---	0730.104.309	SCHEIBE	2		00.00.0000		A=1,50 IN 0730 104 301(2)			5	0,000	
---	0730.105.290	SCHEIBE	2		00.00.0000		A=1,45 IN 0730 104 301(2)			5	0,014	
---	0730.105.291	SCHEIBE	2		00.00.0000		A=1,40 IN 0730 104 301(2)			5	0,014	
---	0730.105.292	SCHEIBE	2		00.00.0000		A=1,35 IN 0730 104 301(2)			5	0,013	

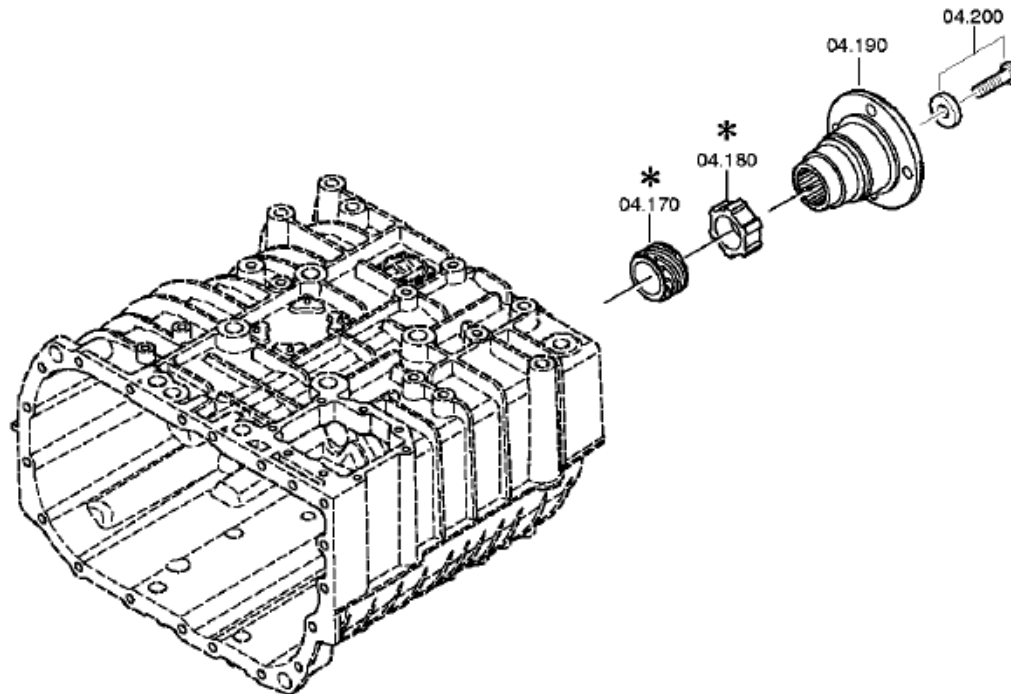
VKF Vorkommensfaktor

WTB Wahlweise technischer Baukasten

KZ Kennzeichen (Abgabeschlüssel)

LW Lieferwerk







Pos.	Materialnummer	Benennung	VKF	Änd.-Nr.	Änd.-Einl.	Fabr.-Nr.	Materialmerkmal / Tech. Info.	WTB	Fremdmaterial-Nr.	KZ	Gewicht	LW
10	1290.304.620	HAUPTWELLE	1	7152E	15.06.2006	15.06.2006				5	0,000	
20	0735.321.530	NADELKRANZ	1	3030C	15.04.2002	15.04.2002	75,0X83,0X35,0 FA.INA			5	0,105	
30	1290.304.487	SCHRAEGRAD	1		00.00.0000		2G IN 1290 304 450(0)			5	2,814	
50	1290.204.079	SYNCHRONISIERG	1	3586C	15.05.2002	15.05.2002	KPL.ZF-D*D=135/128* 6S850			3	0,000	
/110	1304.304.623	KUPPLGSSCHEIBE	1		00.00.0000					5	0,503	
/120	---	INNENRING	1	7342D	15.02.2005	15.02.2005	WTB			3	0,000	
---	1290.304.579	INNENRING	1		00.00.0000		D135/128			5	0,000	
---	1290.304.350	INNENRING	1		00.00.0000		ENTHALT.IN 1290 304 439(1)			5	0,239	
/130	---	ZWISCHENRING	1	8969C	31.03.2003	31.03.2003	WTB			3	0,000	
---	1290.304.366	ZWISCHENRING	1		00.00.0000		ZF-D135/128 MO-MASS			5	0,000	
---	6002.306.154	ZWISCHENRING	1		00.00.0000		D=135/128			5	0,096	
/140	1290.304.438	AUSSENRING	1		00.00.0000		ZF-D135/128			5	0,236	
/150	1304.304.687	SYNCHRONKOERPER	1		00.00.0000		ENTHALT.IN 1304 304 644(0)			5	1,138	
/160	1312.304.159	KUPPLUNGSTEIL	3		00.00.0000					5	0,000	
/170	6002.305.994	SCHIEBEMUFFE	1	7317F	20.11.2007	20.11.2007				5	0,707	
/180	0732.040.409	DRUCKFEDER	3	6334C	31.01.2003	31.01.2003				5	0,000	
/190	1297.304.436	DRUCKSTUECK	3		00.00.0000					5	0,004	
/200	1290.304.438	AUSSENRING	1		00.00.0000		ZF-D135/128			5	0,236	
/210	1290.304.366	ZWISCHENRING	1		00.00.0000		ZF-D135/128 MO-MASS			5	0,000	
/220	---	INNENRING	1	7342D	15.02.2005	15.02.2005	WTB			3	0,000	
---	1290.304.579	INNENRING	1		00.00.0000		D135/128			5	0,000	
---	1290.304.350	INNENRING	1		00.00.0000		ENTHALT.IN 1290 304 439(1)			5	0,239	
/230	1304.304.623	KUPPLGSSCHEIBE	1		00.00.0000					5	0,503	
60	---	SICHERUNGSRING	1	3030C	15.04.2002	15.04.2002	WTB 0730 501 703 -A= 3,80-4,00( ABSTUFUNG:0,05MM)			3	0,000	
---	0730.501.708	SICHERUNGSRING	1		00.00.0000		A=4,00			5	0,035	
---	0730.501.707	SICHERUNGSRING	1		00.00.0000		A=3,95			5	0,032	
---	0730.501.706	SICHERUNGSRING	1		00.00.0000		A=3,90			5	0,034	
---	0730.501.705	SICHERUNGSRING	1		00.00.0000		A=3,85			5	0,034	
---	0730.501.704	SICHERUNGSRING	1		00.00.0000		A=3,80			5	0,033	
70	0735.321.531	NADELKRANZ	1	3030C	15.04.2002	15.04.2002	68,0X76,0X35,0 FA.INA			5	0,100	
80	1290.304.572	STIRNRAD	1	0811C	15.02.2002	15.02.2002	1G			5	4,574	
90	1290.304.573	KUPPLGSKOERPER	1	0811C	15.02.2002	15.02.2002				5	0,531	
100	1290.304.058	STIRNRAD	1		00.00.0000		RG/Z35 IN 1290 304 057(1)			5	3,325	
110	0735.321.531	NADELKRANZ	1	3321C	30.04.2002	30.04.2002	68,0X76,0X35,0 FA.INA			5	0,100	

VKF Vorkommensfaktor      WTB Wahlweise technischer Baukasten      KZ Kennzeichen (Abgabeschlüssel)      LW Lieferwerk



Pos.	Materialnummer	Benennung	VKF	Änd.-Nr.	Änd.-Einl.	Fabr.-Nr.	Materialmerkmal / Tech. Info.	WTB	Fremdmaterial-Nr.	KZ	Gewicht	LW
120	1290.304.056	ANLAUFBUCHSE	1		00.00.0000					5	0,795	
150	---	SICHERUNGSRING	1		00.00.0000		WTB -A= 2,60- 3,00( ABSTUFUNG:0,10MM)			3	0,000	
---	0630.502.044	SICHERUNGSRING	1		00.00.0000		100X3			5	0,000	
---	0630.502.152	SICHERUNGSRING	1		00.00.0000		100X2,9			5	0,000	
---	0630.502.151	SICHERUNGSRING	1		00.00.0000		100X2,8			5	0,000	
---	0630.502.150	SICHERUNGSRING	1		00.00.0000		100X2,7			5	0,000	
---	0630.502.172	SICHERUNGSRING	1		00.00.0000		100X2,6			5	0,000	
160	0750.116.373	KUGELLAGER	1	2776B	01.03.2001	01.03.2001	WTB 45,0X100,0X25,0			3	0,832	
180	1290.304.588	IMPULSSCHEIBE	1	8885C	28.02.2003	28.02.2003	E-SPEEDO			5	0,362	
190	1290.304.595	ABTRIEBSFLANSCH	1	9112C	15.06.2003	15.06.2003				5	0,000	
200	---	6KTSCHRAUBE	1	9112C	15.06.2003	15.06.2003	M14X1,5X75 ISO8765/10.9A3C			3	0,000	
---	0636.020.404	6KTSCHRAUBE	1		00.00.0000		M14X1,5X75			5	0,000	
---	0730.112.181	SCHEIBE	1		00.00.0000					5	0,221	
250	0735.321.529	NADELKRANZ	1	3030C	15.04.2002	15.04.2002	75,0X83,0X40,0 FA.INA			5	0,124	
260	1290.304.581	SCHRAEGRAD	1	0811C	15.02.2002	15.02.2002	3G			5	2,060	
280	1290.304.509	KUPPLGSKOERPER	1		00.00.0000		ENTHALT.IN 1290 304 483(1)			5	0,382	
290	1317.304.114	SYNCHRONRING	1		00.00.0000		ZF-B115III			5	0,160	
300	1290.204.091	SYNCHRONISIERG	1	7152E	15.06.2006	15.06.2006	KPL.3+4G*B-115 III 1GRAD			3	0,000	
/10	1290.304.619	SYNCHRONKOERPER	1		00.00.0000		ZF-B115 III			5	0,000	
/20	1317.304.125	SCHIEBEMUFFE	1		00.00.0000					5	0,391	
/40	1317.304.081	DRUCKSTUECK	3		00.00.0000					5	0,007	
/60	0732.042.510	DRUCKFEDER	3		00.00.0000					5	0,001	
310	---	SICHERUNGSRING	1	7152E	15.06.2006	15.06.2006	WTB 0730 501 709 -A= 2,90-3,20( ABSTUFUNG:0,10MM)			3	0,000	
---	0730.501.841	SICHERUNGSRING	1		00.00.0000		A=3,20			5	0,000	
---	0730.501.840	SICHERUNGSRING	1		00.00.0000		A=3,10			5	0,000	
---	0730.501.839	SICHERUNGSRING	1		00.00.0000		A=3,00			5	0,000	
---	0730.501.838	SICHERUNGSRING	1		00.00.0000		A=2,90			5	0,000	
320	1317.304.114	SYNCHRONRING	1		00.00.0000		ZF-B115III			5	0,160	
330	1290.304.508	KUPPLGSKOERPER	1		00.00.0000		ENTHALT.IN 1290 304 483(1)			5	0,492	
350	1290.304.574	SCHRAEGRAD	1	0811C	15.02.2002	15.02.2002	4G			5	1,193	
360	0735.321.528	NADELKRANZ	1	3030C	15.04.2002	15.04.2002	60,0X68,0X30,0 FA.INA			5	0,066	
370	0730.112.265	SCHEIBE	1	0811C	15.02.2002	15.02.2002	A=7,00			5	0,066	

VKF Vorkommensfaktor      WTB Wahlweise technischer Baukasten      KZ Kennzeichen (Abgabeschlüssel)      LW Lieferwerk



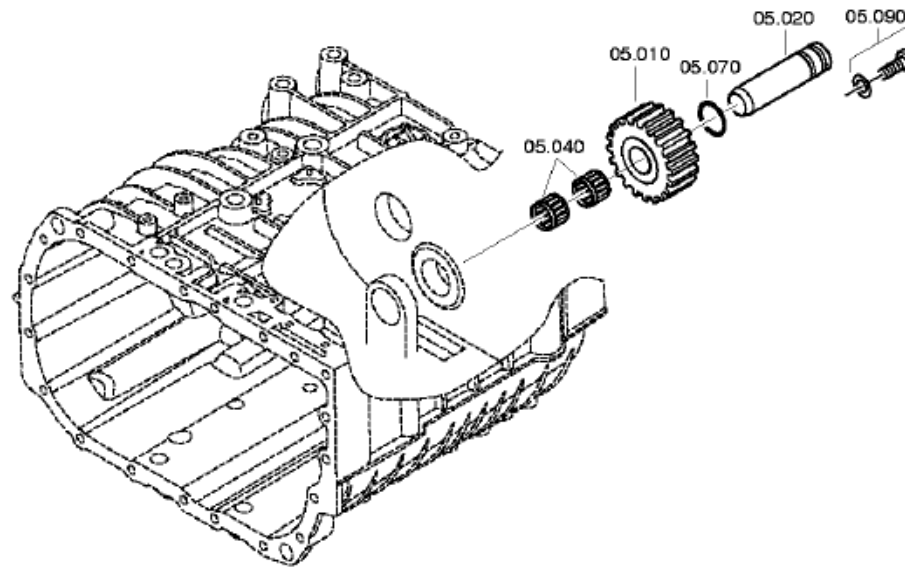
Pos.	Materialnummer	Benennung	VKF	Änd.-Nr.	Änd.-Einl.	Fabr.-Nr.	Materialmerkmal / Tech. Info.	WTB	Fremdmaterial-Nr.	KZ	Gewicht	LW
380	0730.513.862	SICHERUNGSRING	1	3960B	24.07.2000	24.07.2000				5	0,017	
390	0735.321.527	NADELKRANZ	1	3030C	15.04.2002	15.04.2002	44,0X50,0X45,0 FA.INA			5	0,073	
400	1290.304.547	SCHRAEGRAD	1	2536B	01.08.2000	01.08.2000	6G			5	0,731	
410	1290.304.482	KUPPLGSKOERPER	1	7702B	01.10.2001	01.10.2001	ENTHALT.IN 1290 302 375(1)			5	0,511	
420	1317.304.150	SYNCHRONRING	1		00.00.0000					5	0,142	
430	1290.204.087	SYNCHRONISIERG	1	7137D	15.01.2005	15.01.2005	KPL.5+6G*B-100 III			3	0,000	
/10	1290.304.586	SYNCHRONKOERPER	1		00.00.0000		ZF-B100III			5	0,000	
/20	1317.304.126	SCHIEBEMUFFE	1		00.00.0000					5	0,378	
/40	1317.304.081	DRUCKSTUECK	3		00.00.0000					5	0,007	
/60	0732.042.510	DRUCKFEDER	3		00.00.0000					5	0,001	
440	1317.304.150	SYNCHRONRING	1		00.00.0000					5	0,142	
450	---	SICHERUNGSRING	1		00.00.0000		WTB -A= 2,20- 2,50( ABSTUFUNG:0,05MM)			3	0,000	
---	0630.531.050	SICHERUNGSRING	1		00.00.0000		40X2,5			5	0,000	
---	0630.501.287	SICHERUNGSRING	1		00.00.0000		40X2,45			5	0,000	
---	0630.531.314	SICHERUNGSRING	1		00.00.0000		40X2,4			5	0,000	
---	0730.501.274	SICHERUNGSRING	1		00.00.0000		A=2,35 IN 0730 501 271(2)			5	0,009	
---	0630.531.315	SICHERUNGSRING	1		00.00.0000		40X2,3			5	0,000	
---	0630.531.316	SICHERUNGSRING	1		00.00.0000		40X2,2			5	0,000	
460	0735.295.119	INNENRING	1		00.00.0000		25,0X31,0X26,0 FA. TORRRINGT			5	0,052	
470	0735.358.128	ROLLENKRANZ	1		00.00.0000		31,0X46,0X27,2 FA. TORRRONG.			5	0,130	
480	0630.513.070	SPRENGRING	1		00.00.0000					5	0,001	

VKF Vorkommensfaktor

WTB Wahlweise technischer Baukasten

KZ Kennzeichen (Abgabeschlüssel)

LW Lieferwerk





Pos.	Materialnummer	Benennung	VKF	Änd.-Nr.	Änd.-Einl.	Fabr.-Nr.	Materialmerkmal / Tech. Info.	WTB	Fremdmaterial-Nr.	KZ	Gewicht	LW
10	1290.305.034	RUECKLAUFRAD	1		00.00.0000		ENTHALT.IN 1290 305 017(1)			5	1,831	
20	---	RUECKLAUFBOLZEN	1		00.00.0000		WTB 1290 305 027(2)			3	0,000	
---	1290.305.022	RUECKLAUFBOLZEN	1		00.00.0000					5	0,439	
---	1290.305.028	RUECKLAUFBOLZEN	1		00.00.0000					5	0,452	
40	0635.300.110	NADELKRANZ	2		00.00.0000		28X35X18			5	0,000	
70	0634.313.234	O-RING	1		00.00.0000		23X3			5	0,000	
90	---	6KTSCHRAUBE	1		00.00.0000		M8X16 ISO4017/8.8 A3C			3	0,000	
---	0636.015.289	6KTSCHRAUBE	1		00.00.0000		M8X16			5	0,011	
---	0630.010.022	SCHEIBE	1		00.00.0000					5	0,000	

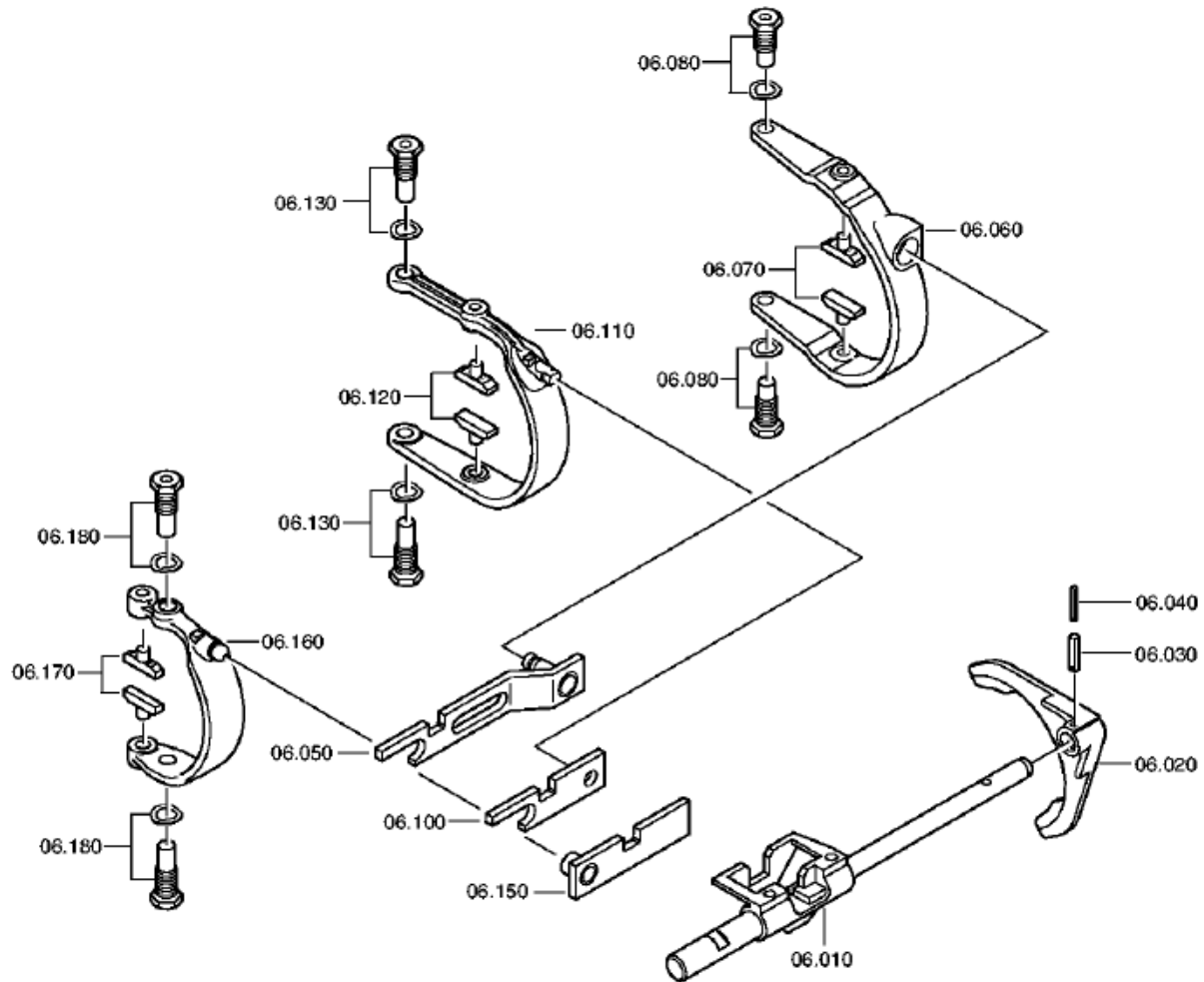
VKF Vorkommensfaktor

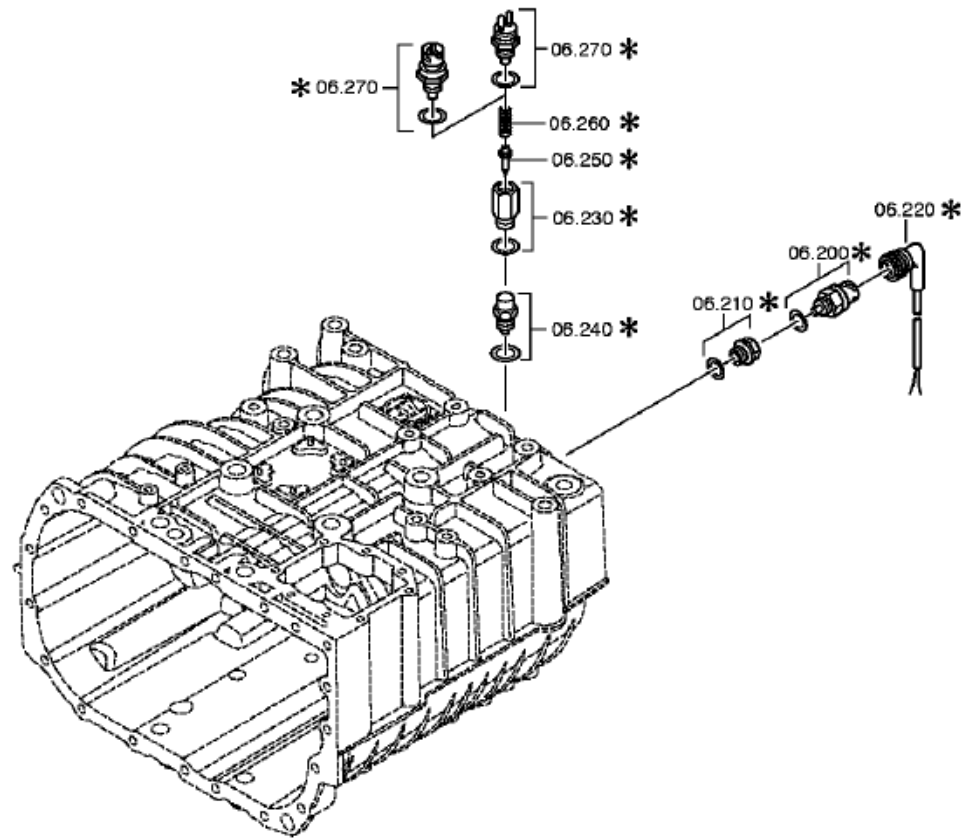
WTB Wahlweise technischer Baukasten

KZ Kennzeichen (Abgabeschlüssel)

LW Lieferwerk









Pos.	Materialnummer	Benennung	VKF	Änd.-Nr.	Änd.-Einl.	Fabr.-Nr.	Materialmerkmal / Tech. Info.	WTB	Fremdmaterial-Nr.	KZ	Gewicht	LW
10	1290.206.164	SCHALTSCHIENE	1		00.00.0000		KPL			3	0,350	
20	---	SCHALTGABEL	1		00.00.0000		WTB			3	0,000	
---	1290.306.295	SCHALTGABEL	1		00.00.0000		RG			5	0,700	
---	1290.306.078	SCHALTGABEL	1		00.00.0000		RG			5	0,678	
30	0631.329.068	SPANNSTIFT	1		00.00.0000		6X28			5	0,004	
40	0631.329.027	SPANNSTIFT	1		00.00.0000		3,5X28			5	0,000	
50	1290.206.156	SCHUBSTANGE	1		00.00.0000		KPL.1/2G			3	0,420	
60	1290.306.494	SCHALTSCHWINGE	1		00.00.0000		1/2G			5	1,113	
70	1290.306.439	GLEITSTEIN	2		00.00.0000					5	0,034	
80	---	GELENKSCHRAUBE	2		00.00.0000		M18X1,5*O.INDUKT- HAERTUNG			3	0,000	
---	1290.306.538	GELENKSCHRAUBE	2		00.00.0000		M18X1,5 IN 1290 306 206(1)			5	0,085	
---	0730.300.093	FEDERSCHEIBE	2		00.00.0000					5	0,003	
100	1290.306.529	SCHUBSTANGE	1		00.00.0000		3/4G			5	0,300	
110	1290.306.550	SCHALTSCHWINGE	1		00.00.0000		3/4G			5	0,000	
120	1290.306.423	GLEITSTEIN	2		00.00.0000		ENTHALT.IN 1290 306 422(2)			5	0,029	
130	---	GELENKSCHRAUBE	2		00.00.0000		M18X1,5*O.INDUKT- HAERTUNG			3	0,000	
---	1290.306.537	GELENKSCHRAUBE	2		00.00.0000		M18X1,5 IN 1290 306 206(1)			5	0,094	
---	0730.300.093	FEDERSCHEIBE	2		00.00.0000					5	0,003	
150	1290.206.157	SCHUBSTANGE	1		00.00.0000		KPL.5/6G			3	0,210	
160	1290.306.553	SCHALTSCHWINGE	1	2647F	15.05.2007	15.05.2007	5/6G			5	0,000	
170	1290.306.423	GLEITSTEIN	2		00.00.0000		ENTHALT.IN 1290 306 422(2)			5	0,029	
180	---	GELENKSCHRAUBE	2		00.00.0000		M18X1,5*O.INDUKT- HAERTUNG			3	0,000	
---	1290.306.537	GELENKSCHRAUBE	2		00.00.0000		M18X1,5 IN 1290 306 206(1)			5	0,094	
---	0730.300.093	FEDERSCHEIBE	2		00.00.0000					5	0,003	
200	---	SCHALTER	1		00.00.0000		OEFF*45N.M*SCHEIBE *BAJONETT			3	0,000	
---	0501.216.474	SCHALTER	1		00.00.0000		KPL.			5	0,000	
---	0730.002.064	SCHEIBE	1		00.00.0000		A=2,00 IN 0730 003 298(2)			5	0,005	
240	---	RIEGELANSCHLAG	1		00.00.0000		120N*65N.M*90GRAD			3	0,000	
---	1304.207.022	RIEGELANSCHLAG	1		00.00.0000		KPL. IN 1304 207 015(1)			3	0,064	
---	0630.000.072	PASS-SCHEIBE	1		00.00.0000		16X22X1			5	0,000	

VKF Vorkommensfaktor

WTB Wahlweise technischer Baukasten

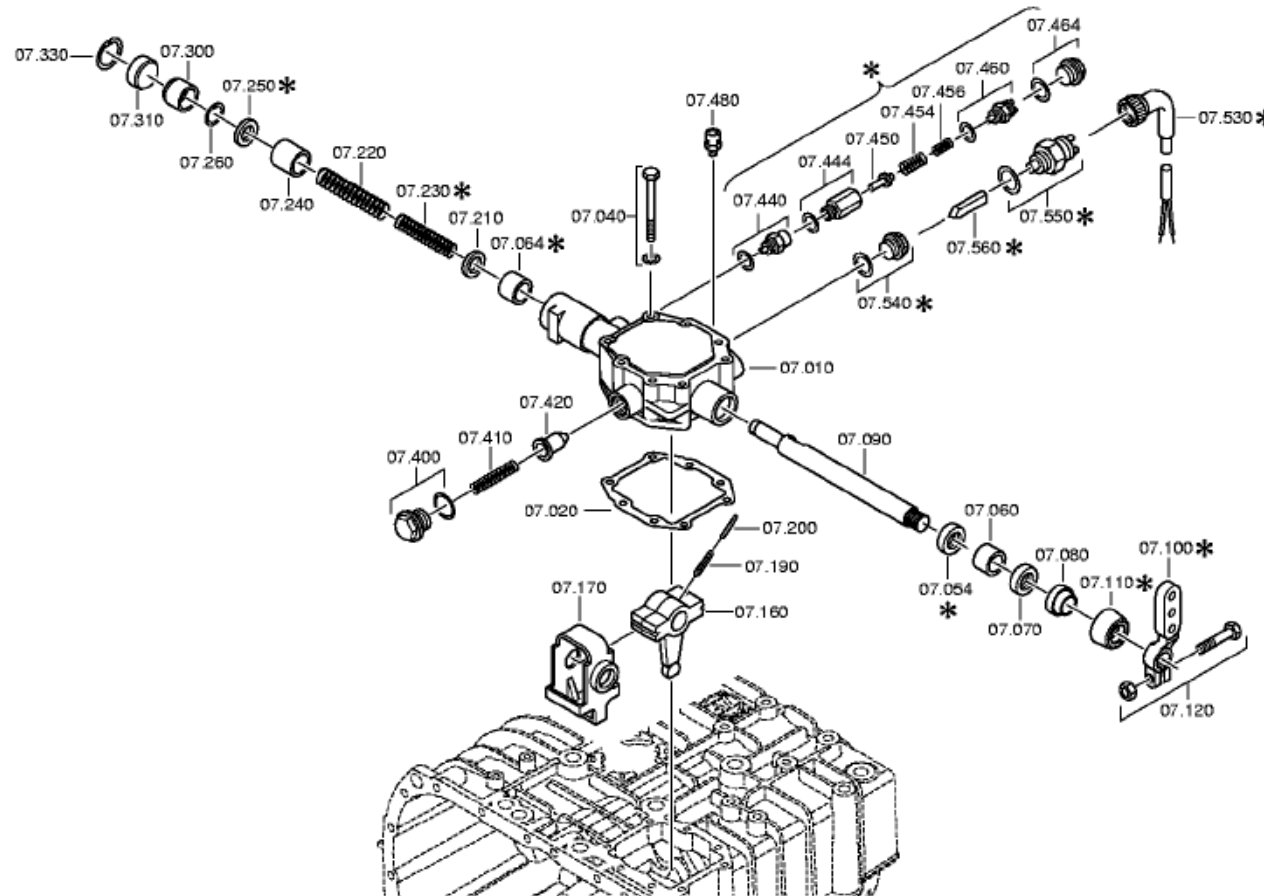
KZ Kennzeichen (Abgabeschlüssel)

LW Lieferwerk



Bildtafel:  
 Figure: 032.07.04  
 Figure:  
 Figura:

je nach Stücklistenausführung  
 \* depending on spec. number  
 \* suivant la nomenclature  
 \* secondo la distinta base





Pos.	Materialnummer	Benennung	VKF	Änd.-Nr.	Änd.-Einl.	Fabr.-Nr.	Materialmerkmal / Tech. Info.	WTB	Fremdmaterial-Nr.	KZ	Gewicht	LW
10	1290.306.510	SCHALTGEHAEUSE	1	1075C	15.04.2002	15.04.2002				5	1,140	
20	1290.306.339	DICHTUNG	1		00.00.0000		ENTHALT IN 1290 306 340(2)			5	0,002	
40	---	6KTSCHRAUBE	8		00.00.0000		WTB*M8X70 ISO4014/8.8 A3C			3	0,000	
---	---	6KTSCHRAUBE	8		00.00.0000		M8X70 ISO4014/8.8 A3C			3	0,000	
---	0636.010.561	6KTSCHRAUBE	8		00.00.0000		M8X70			5	0,030	
---	0630.302.090	FEDERSCHEIBE	8		00.00.0000					5	0,002	
---	0636.024.063	6KTSCHRAUBE	8		00.00.0000		M8X70			5	0,000	
54	0634.300.020	WELLENDICHTRING	1		00.00.0000		25X32X5			5	0,000	
60	0730.260.330	LAGERBUCHSE	1		00.00.0000		A=20,00 IN 0730 260 546(2)			5	0,050	
64	0730.260.330	LAGERBUCHSE	1		00.00.0000		A=20,00 IN 0730 260 546(2)			5	0,050	
70	0634.300.302	WELLENDICHTRING	1		00.00.0000		25X35X7			5	0,000	
80	0634.307.367	ABSTREIFER	1		00.00.0000					5	0,009	
90	1290.306.463	SCHALTWELLE	1		00.00.0000					5	0,978	
110	1238.307.411	SCHUTZKAPPE	1		00.00.0000					5	0,040	
160	1290.306.542	SCHALTFINGER	1	9578C	07.04.2003	07.04.2003				5	0,388	
170	1290.306.551	BLOCKIERSTUECK	1	8843E	15.01.2007	15.01.2007				5	0,000	
190	0631.329.085	SPANNSTIFT	2		00.00.0000		8X36			5	0,000	
200	0631.329.056	SPANNSTIFT	2		00.00.0000		5X36			5	0,000	
210	0730.002.906	SCHEIBE	1		00.00.0000		A=2,00 IN 0730 006 656(3)			5	0,008	
220	1204.307.030	DRUCKFEDER	1		00.00.0000					5	0,000	
240	1290.306.467	HUELSE	1		00.00.0000		A=24,50 IN 1290 306 481(2)			5	0,040	
260	0630.531.007	SICHERUNGSRING	1		00.00.0000		17X1,5			5	0,005	
300	1290.306.466	VERSCHLDECKEL	1		00.00.0000		D=32 IN 1290 306 118(2)			5	0,039	
310	0730.362.405	SCHEIBE	1		00.00.0000		A=1,00			5	0,006	
330	0630.502.016	SICHERUNGSRING	1		00.00.0000		32X1,2			5	0,002	
400	---	VERSCHLSCHR	1		00.00.0000		M24X1,5 * 50N.M* DICHTUNG			3	0,000	
---	0636.304.049	VERSCHLSCHR	1		00.00.0000		M24X1,5			5	0,000	
---	0634.801.206	DICHTRING	1		00.00.0000		24X29			5	0,000	
410	0732.040.426	DRUCKFEDER	1		00.00.0000					5	0,003	
420	---	BUNDBOLZEN	1		00.00.0000		WTB 1290 306 408(2)-A=28,25-28,55( ABSTUFUNG:0,15MM)			3	0,000	
---	1290.306.445	BUNDBOLZEN	1		00.00.0000		A=28,55			5	0,047	
---	1290.306.444	BUNDBOLZEN	1		00.00.0000		A=28,40			5	0,047	

VKF Vorkommensfaktor

WTB Wahlweise technischer Baukasten

KZ Kennzeichen (Abgabeschlüssel)

LW Lieferwerk



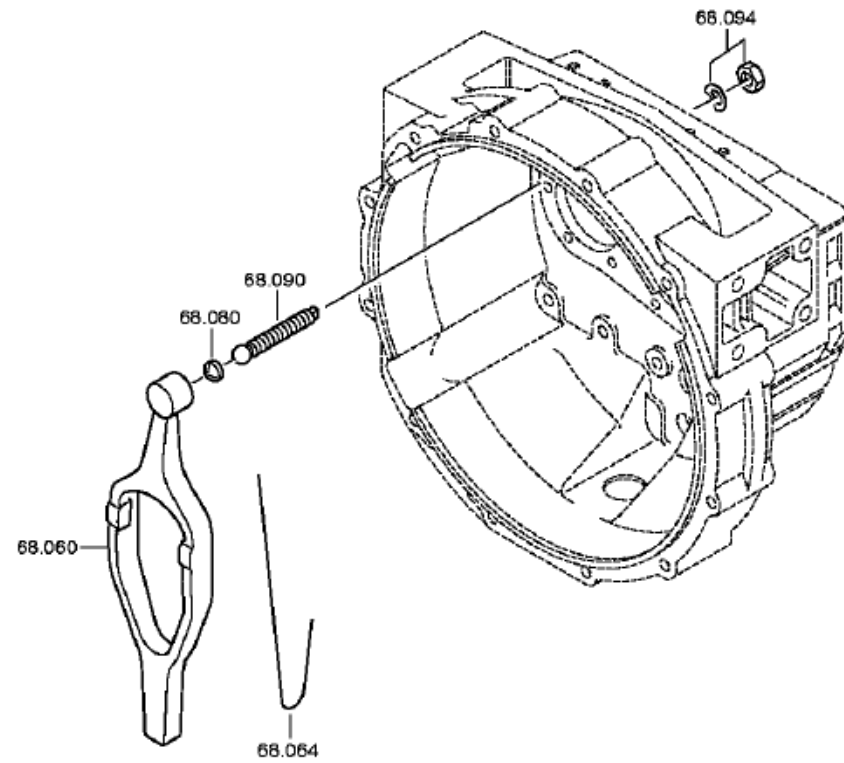
Pos.	Materialnummer	Benennung	VKF	Änd.-Nr.	Änd.-Einl.	Fabr.-Nr.	Materialmerkmal / Tech. Info.	WTB	Fremdmaterial-Nr.	KZ	Gewicht	LW
---	1290.306.443	BUNDBOLZEN	1		00.00.0000		A=28,25			5	0,047	
440	---	RIEGELANSCHLAG	1		00.00.0000		153N*65N.M*90GRAD			3	0,000	
---	1304.207.023	RIEGELANSCHLAG	1		00.00.0000		KPL. IN 1304 207 015(1)			3	0,070	
---	0630.000.072	PASS-SCHEIBE	1		00.00.0000		16X22X1			5	0,000	
480	---	ENTLUEFTER	1		00.00.0000		M10X1KEG			3	0,000	
---	0501.202.797	ENTLUEFTER	1		00.00.0000		KPL.			5	0,030	
550	---	SCHALTER	1		00.00.0000		OEFF*45N.M*SCHEIBE *BAJONETT			3	0,000	
---	0501.216.474	SCHALTER	1		00.00.0000		KPL.			5	0,000	
---	0730.002.063	SCHEIBE	1		00.00.0000		A=2,20 IN 0730 003 298(2)			5	0,000	
560	0731.208.111	SCHALTBOLZEN	1		00.00.0000		ENTHALT.IN 0731 208 077(2)			5	0,025	

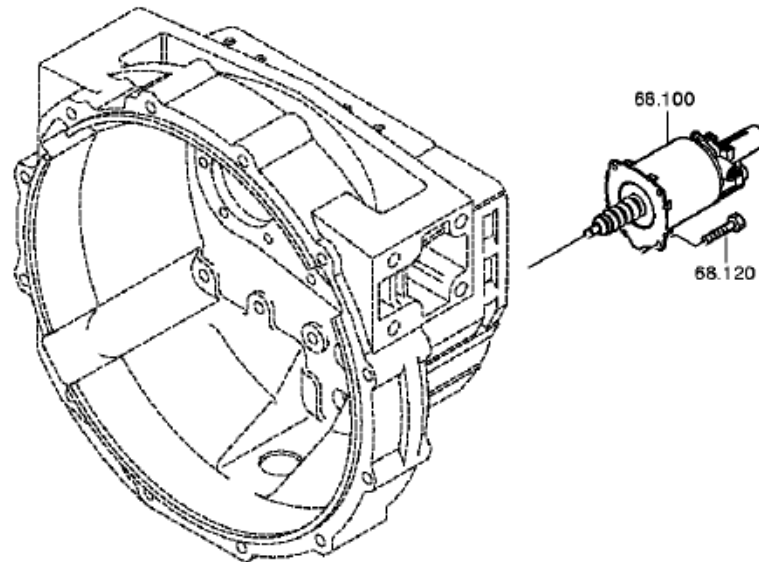
VKF Vorkommensfaktor

WTB Wahlweise technischer Baukasten

KZ Kennzeichen (Abgabeschlüssel)

LW Lieferwerk









Pos.	Materialnummer	Benennung	VKF	Änd.-Nr.	Änd.-Einl.	Fabr.-Nr.	Materialmerkmal / Tech. Info.	WTB	Fremdmaterial-Nr.	KZ	Gewicht	LW
60	6060.268.003	AUSRUECKGABEL	1		00.00.0000		KPL.SW=75			3	1,720	
80	0501.307.306	KUGELSCHALE	1		00.00.0000					5	0,009	
90	6060.306.028	KUGELBOLZEN	1		00.00.0000					5	0,135	
94	---	6KTMUTTER	1		00.00.0000		M16 DIN934ALT/8 A3C			3	0,000	
---	0637.006.224	6KTMUTTER	1		00.00.0000		M16			5	0,000	
---	0630.302.052	FEDERSCHEIBE	1		00.00.0000					5	0,000	
100	0501.007.075	KUPPLZYLINDER	1		00.00.0000					5	1,922	
120	---	6KTSCHRAUBE	4		00.00.0000		M8X22 ISO4017/8.8 A3C			3	0,000	
---	0636.015.367	6KTSCHRAUBE	4		00.00.0000		M8X22			5	0,012	

VKF Vorkommensfaktor

WTB Wahlweise technischer Baukasten

KZ Kennzeichen (Abgabeschlüssel)

LW Lieferwerk