



Ersatzteilkatalog

S 5-42
KAMAZ PUBLIC JOINT STOCK COMPANY

Materialnummer: 1307.050.366



Pos.	Informationen	Anderungsnummer
001	Einsatzfall -----	
002	Kunde KAMAZ PUBLIC JOINT STOCK COMPANY	
003	Stadt Naberezhnye Chelny	
004	DUNS 64-493-2113	
005	Fahrzeug- Geraetedaten -----	
006	Verkaufsbezeichnung	
007	Hersteller KAMAZ PUBLIC JOINT STOCK COMPANY	
008	Entwicklungsbezeichnung	
009	Produktverwendung LKW	
010	Fahrzeug- Geraetetyp ZUGMASCHINE	
011	SOP	
012	Motordaten	
013	Verkaufsbezeichnung 6BTAA	
014	Hersteller Cummins Engine Co.	
015	Hubraum	
016	Zylinder	
017	Nennleistung 117 kW	
018	Drez.b.Nennl. 2500 1/min	
019	Nennmoment 569 Nm	
020	Drez.b.Nennmom. 1400 1/min	
021	Klassifizierung Einsatzfall -----	
022	FREIGABEHINWEIS1 ERSTEINBAU*UEBERPRUEFUNG ERFORDERLICH	
026	BEZEICHNUNG KUPPLUNG MF362	
027	HERSTELLER KUPPLUNG ZF-SACHS	
030	ANZAHL RAEDER GESAMT 4	
031	ANZAHL RAEDER TREIBEND 2	
032	DYNAMISCHER REIFENRADIUS 391 mm	
033	HINTERACHSUEBERSETZUNG 4.01	
037	ZUL GESAMTGEWICHT SOLO 10 t	
039	Produktbeschreibung -----	
040	EINBAULAGE GETRIEBE STEHEND	
041	ANBAU GETRIEBE ANGEFLANSCHT	



Pos.	Informationen	Änderungsnummer
042	UEBERSETZUNG NIEDRIGSTER GANG 5.72	
043	UEBERSETZUNG HOECHSTER GANG .76	
044	UEBERSETZUNGSREIHE SG	
045	UEBERSETZUNG 1G 5.72	
046	UEBERSETZUNG 2G 2.94	
047	UEBERSETZUNG 3G 1.61	
048	UEBERSETZUNG 4G 1	
049	UEBERSETZUNG 5G .76	
050	UEBERSETZUNG 1G RUECKWAERTS 5.24	
051	AUSFUEHRUNG SCHALTUNG DREHWELLE	
052	ANBAULAGE SCHALTUNG WAAGRECHT LINKS	
054	AUSFUEHRUNG SCHALTKUPPLUNG VOLLSYNCHRONISIERUNG	
055	BEZUGSLAENGE ANTRIEBSWELLE -104 mm	
056	NORMENART ANTRIEBSWELLE SAE	
058	NORMEN IDENTNUMMER ANTR.WELLE 10C	
059	NENNDURCHMESSER ANTRIEBSWELLE 1,500	
071	AUSF ANSCHLUSS KUPPL.GEHAEUSE SAE 3	
076	DURCHMESSER AUSRUECKFLANSCH 57 mm	
077	PASSUNGSART AUSRUECKLAGERFL E8	
078	AUSFUEHRUNG LAGER ABTRIEB NORMALLAGERUNG	
079	D-AUSSEN ABTRIEBSFLANSCH HA 155 mm	
081	ANZAHL BOHRUNGEN ABTR.FL HA1 4	
082	D-BOHRUNG ABTRIEBSFLANSCH HA 13 mm	
085	BEZUGSLAENGE ABTR.FLANSCH HA 619 mm	
089	MASS AUSLEGERABSTAND 241 mm	
090	MESSTELLE AUSLEGERABSTAND SCHALTHEBEL AUSSENKANTE	
093	RADIUS 1 SCHALTHEBEL 65 mm	
094	AUSF KROEPFUNG SCHALTHEBEL AUSSEN	
097	LAGE SCHALTHEBELKONUS AUSSEN	
101	HEBELSTELLUNG SCHALTABGANG C	
112	WAEHLBILDVARIANTE EINBAU-ZEICHNUNG	
115	SCHALTER RG y	



Pos.	Informationen	Änderungsnummer
116	AUSFUEHRUNG RG-SCHALTER SCHLIESSER	
117	HINWEIS ZU RG-SCHALTER SCHALTSCHIENE	
118	SCHUTZKAPPE RG-SCHALTER y	
119	AUSF ANSCHLUSS RG-SCHALTER DIN BAJONETT	
121	SCHALTER NG y	
122	AUSFUEHRUNG NG-SCHALTER OEFFNER	
123	SCHUTZKAPPE NG-SCHALTER y	
124	AUSF ANSCHLUSS NG-SCHALTER DIN BAJONETT	
128	BEZUGSLAENGE AUSRUECKLAGERFL -12 mm	
130	AUSRUECKUNGSART MIT	
133	AUSFUEHRUNG KUPPLUNGSGEHAEUSE INTEGRIERT	
134	MONTAGEPOSITION KUPPL.ZYLINDER 9	
135	AUSFUEHRUNG KUPPLUNGSZYLINDER SERVO	
136	AUSF BETAETIGUNG KUPPLUNG D=75.0	
137	EINBAUMASS KUPPLUNGSGEHAEUSE 145 mm	
143	AUSFUEHRUNG AUSRUECKLAGER OHNE	
144	GABELWEITE AUSRUECKGABEL 75 mm	
149	IMPULSZAHL IMP.GEBER SFI H68 6 IMP/U	
151	AUSF IMPULSGEBER SFI H68 MIT	
153	SCHUTZKAPPE IMP.GEBER SFI H68 y	
154	AUSF ANSCHL IMP.GEBER SFI H68 DIN BAJONETT	
193	OELMENGE GETRIEBE 3.2 dm3	
196	OELSORTE ZULAESSIG NACH TE-ML02	
198	FARBE KEINE	
202	CODIERUNG AUSSENKONSERVIERUNG KA1	
203	CODIERUNG INNENKONSERVIERUNG KI2	
204	UMFANG AUSSENKONSERVIERUNG T	
205	KONSERVIERUNGSVORSCHRIFT ZFN 916	
206	Dokumente -----	
207	SCHALTGETRIEBE Zeichnung 1307.050.701	
208	5-GANG-GETRIEBE Zeichnung 1307.650.009	
209	5-GANG-GETRIEBE Baugruppe 1307.650.009	



Bildtafel	Pos.	Materialnummer	Benennung	VKF	Änd.-Nr.	Änd.-Einl.	Fabr.-Nr.	Materialmerkmal / Tech. Info.	KZ
067.01.12-1	110	1307.101.138	GETRGEHAEUSE	1		00.00.0000		SG*E/Z 6*IMP.GEB 25 *SAE3*BAJONETT*ZF-AUSRUECK	3
067.02.04-1	130	1307.102.097	ANTRIEBSWELLE	1		00.00.0000		5,72-0,76*L=238*SAE 1 1/2*WDR- LAUFBAHN-D=48*KUPPL.GL.INT	3
067.03.01-1	160	1307.103.021	VORGELEGEWELLE	1		00.00.0000		5,72-0,76 *ERH.PRESS*2G-GESCHL	3
067.04.04-1	200	1307.104.201	HAUPTWELLE	1		00.00.0000		5,72-0,76 *EURO *ST-SYN 1/2/3	3
067.04.04-1	210	1307.104.813	HAUPTWELLE	1		00.00.0000		AD=155*LZ= 4*D=13,0 *E/Z 6*KREUZVERZ.	3
067.05.01-1	220	1307.105.002	RUECKLAUF	1		00.00.0000		SG*5,72-0,76	3
067.06.05-1	230	1307.106.049	SCHALTUNG	1		00.00.0000		DW*SG*FING.AUSF1*SCHR.M12 *RASTE 327N*NG- ANZ*OEFF*VORB	3
067.06.05-1	238	1307.106.433	ANSCHLUSSTEILE	1		00.00.0000		SG*RG-SCHL*NG-OEFF*ET16 *BAJONETT	3
067.06.05-1	950	1307.106.442	ANSCHLUSSTEILE	1		00.00.0000		KABELVERBIND*RG *BAJONETT*WINKEL-STECKER*4- POLIG	3
067.06.05-1	960	1307.106.443	ANSCHLUSSTEILE	1		00.00.0000		KABELVERBIND*NG *BAJONETT*WINKEL-STECKER*4- POLIG	3
067.07.01-1	280	1307.107.800	SCHALTGEHAEUSE	1		00.00.0000		O.ABSTUETZUNG	3
067.07.01-1	900	1307.107.008	SCHALTGEHAEUSE	1		00.00.0000		DW-WA*LI	3
067.07.01-1	910	1307.107.010	SCHALTWELLE	1		00.00.0000		L=208,0*KLEMMHEBEL *R= 45/ 65/ 85*A33*FZ0	3
067.93.31-1	140	1307.168.012	KUPPLAUSRUECKG	1		00.00.0000		HEBEL SW=75*BOLZEN L=105	3
067.93.31-1	142	1307.168.405	KUPPLAUSRUECKG	1		00.00.0000		ZYL D=75,0	3

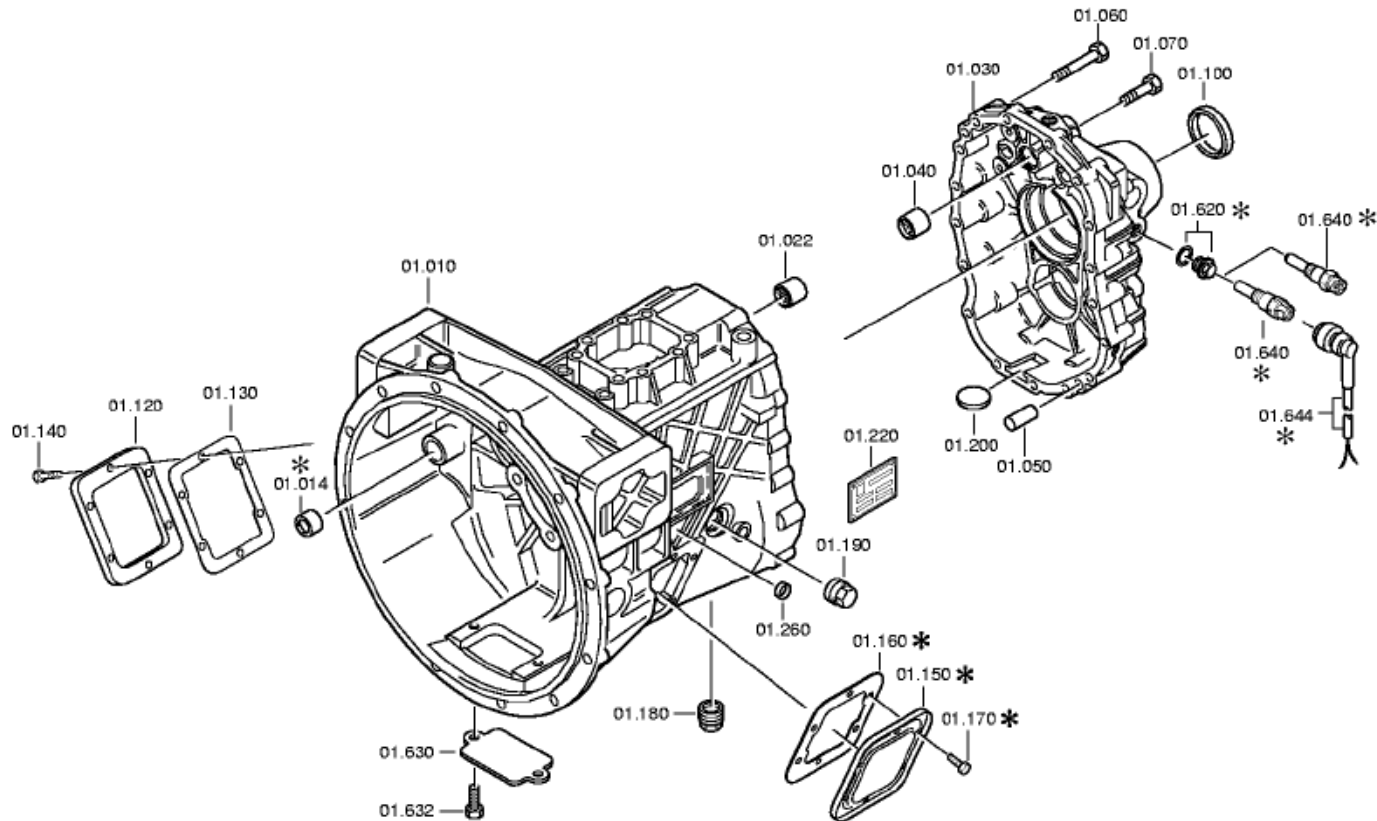
VKF Vorkommensfaktor

KZ Kennzeichen (Abgabeschlüssel)



Bildtafel:
Figure: 067.01.12
Figure:
Figura:

je nach Stücklistenausführung
depending on spec. number
* suivant la nomenclature
secondo la distinta base



Stückliste

Seite 1 von 1

Materialnummer: 1307.050.366

S 5-42 / KAMAZ PUBLIC JOINT STOCK COMPANY

Bildtafel: 067.01.12-1

Material-Baugruppen-Nummer: 1307.101.138



Pos.	Materialnummer	Benennung	VKF	Änd.-Nr.	Änd.-Einl.	Fabr.-Nr.	Materialmerkmal / Tech. Info.	WTB	Fremdmaterial-Nr.	KZ	Gewicht	LW
10	1307.201.055	GEHAEUSE	1		00.00.0000		KPL.			3	0,000	
22	0750.115.238	KUGELHUELSE	1		00.00.0000		18,0X24,0X24,0			3	0,000	
30	1307.301.253	ABTRIEBSGEH	1		00.00.0000					5	0,000	
40	0750.115.238	KUGELHUELSE	1		00.00.0000		18,0X24,0X24,0			3	0,000	
50	0631.306.232	ZYLINDERSTIFT	2		00.00.0000		12X24			5	0,000	
60	0636.010.374	6KTSCHRAUBE	15		00.00.0000		M8X55			5	25	
70	0636.015.277	6KTSCHRAUBE	2		00.00.0000		M8X35			5	15	
100	0734.319.652	WELLENDICHTRING	1	C0100507 7B10	00.00.0000	00.00.0000	48X65X8 FA.CFW			5	0,000	
120	1304.301.318	DECKEL	1		00.00.0000					5	0,000	
130	1290.301.140	DICHTUNG	1		00.00.0000		ENTHALT.IN 1290 301 071(1)			5	0,000	
140	0636.015.445	6KTSCHRAUBE	6		00.00.0000		M10X22			5	0,000	
150	1304.301.318	DECKEL	1		00.00.0000					5	0,000	
160	1290.301.140	DICHTUNG	1		00.00.0000		ENTHALT.IN 1290 301 071(1)			5	0,000	
170	0636.015.445	6KTSCHRAUBE	6		00.00.0000		M10X22			5	0,000	
180	---	VERSCHLSCHR	1		00.00.0000		50N.M*O.DICHTRING M24X1 ,5			3	0,000	
---	0736.303.005	VERSCHLSCHR	1		00.00.0000					5	0,000	
190	---	VERSCHLSCHR	1		00.00.0000		50N.M*O.DICHTRING M24X1 ,5			3	0,000	
---	0736.303.005	VERSCHLSCHR	1		00.00.0000					5	0,000	
200	1048.301.010	MAGNET	1		00.00.0000					5	0,000	
220	0730.365.149	TYPENSCHILD	1		00.00.0000		ECOLITE SPANIEN			5	0,000	
260	---	VERSCHLDECKEL	1		00.00.0000		10			3	0,000	
---	0630.361.077	VERSCHLDECKEL	1		00.00.0000					5	0,001	
630	1307.301.224	DECKEL	1	C0100065 3A10	00.00.0000	00.00.0000				5	0,000	
632	0636.100.561	6KTSCHRAUBE	2	Z0000707 3111	31.12.2010	31.12.2010	M5X10			5	0,000	
640	---	IMPULSGEBER	1		00.00.0000		45N.M*O.DICHTRING* BAJONETT*L=25,0			3	0,000	
---	0501.210.856	IMPULSGEBER	1		00.00.0000		KPL. IN 0501 210 854(2)			5	0,000	

VKF Vorkommensfaktor

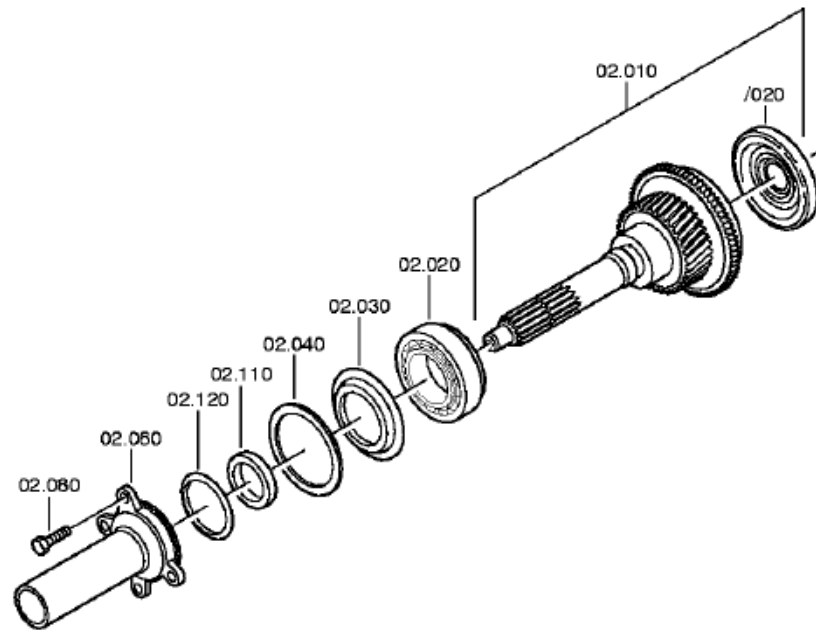
WTB Wahlweise technischer Baukasten

KZ Kennzeichen (Abgabeschlüssel)

LW Lieferwerk

© Alle Rechte bei ZF Friedrichshafen AG, auch für den Fall von Schutzrechtsanmeldungen. Jede Verfügungsbefugnis, wie Kopier- und Weitergaberecht, bei uns. All rights reserved.
Nur zur Information nicht im Änderungsdienst enthalten.

10.08.2010



Stückliste

Seite 1 von 1

Materialnummer: 1307.050.366

S 5-42 / KAMAZ PUBLIC JOINT STOCK COMPANY

Bildtafel: 067.02.04-1

Material-Baugruppen-Nummer: 1307.102.097



Pos.	Materialnummer	Benennung	VKF	Änd.-Nr.	Änd.-Einl.	Fabr.-Nr.	Materialmerkmal / Tech. Info.	WTB	Fremdmaterial-Nr.	KZ	Gewicht	LW
10	1307.202.168	ANTRIEBSWELLE	1		00.00.0000		KPL.L=238*SAE 1 1/2*5,72_			3	0,000	
/20	0501.316.778	STAUSCHEIBE	1		00.00.0000					5	0,000	
20	---	KEGROLLENLAGER	1		00.00.0000					3	0,000	
---	1307.202.116	KEGROLLENLAGER	1		00.00.0000		KPL.			3	0,000	
---	1307.202.018	KEGROLLENLAGER	1		00.00.0000		KPL.50,8X92,0X25,4			3	0,000	
30	0750.112.061	RING	1		00.00.0000		56,0X91,9X3,0			3	0,000	
40	---	SCHEIBE	1		00.00.0000		S= 1,20- 2,00(ABSTUFUNG:0,05MM)			3	0,000	
---	0730.105.768	SCHEIBE	1		00.00.0000		A=2,00 IN 0730 105 762(1)			5	0,000	
---	0730.106.204	SCHEIBE	1		00.00.0000		A=1,95 IN 0730 105 762(1)			5	0,000	
---	0730.105.767	SCHEIBE	1		00.00.0000		A=1,90 IN 0730 105 762(1)			5	0,000	
---	0730.106.203	SCHEIBE	1		00.00.0000		A=1,85 IN 0730 105 762(1)			5	0,000	
---	0730.105.766	SCHEIBE	1		00.00.0000		A=1,80 IN 0730 105 762(1)			5	0,000	
---	0730.106.202	SCHEIBE	1		00.00.0000		A=1,75 IN 0730 105 762(1)			5	0,000	
---	0730.105.765	SCHEIBE	1		00.00.0000		A=1,70 IN 0730 105 762(1)			5	0,000	
---	0730.106.201	SCHEIBE	1		00.00.0000		A=1,65 IN 0730 105 762(1)			5	0,000	
---	0730.105.764	SCHEIBE	1		00.00.0000		A=1,60 IN 0730 105 762(1)			5	0,000	
---	0730.106.200	SCHEIBE	1		00.00.0000		A=1,55 IN 0730 105 762(1)			5	0,000	
---	0730.105.763	SCHEIBE	1		00.00.0000		A=1,50 IN 0730 105 762(1)			5	0,000	
---	0730.106.689	SCHEIBE	1		00.00.0000		A=1,45 IN 0730 105 762(1)			5	0,000	
---	0730.106.688	SCHEIBE	1		00.00.0000		A=1,40 IN 0730 105 762(1)			5	0,000	
---	0730.106.687	SCHEIBE	1		00.00.0000		A=1,35 IN 0730 105 762(1)			5	0,000	
---	0730.106.686	SCHEIBE	1		00.00.0000		A=1,30 IN 0730 105 762(1)			5	0,000	
---	0730.106.685	SCHEIBE	1		00.00.0000		A=1,25 IN 0730 105 762(1)			5	0,000	
---	0730.106.684	SCHEIBE	1		00.00.0000		A=1,20 IN 0730 105 762(1)			5	0,000	
60	1307.302.137	LAGERFLANSCH	1		00.00.0000		ENTHALT.IN 1307 302 146(1)			5	0,000	
80	0636.015.321	6KTSCHRAUBE	4		00.00.0000		M8X30			5	0,010	
110	0734.310.397	WELLENDICHTRING	1		00.00.0000		48X65X8/10 FA.CFW			5	0,000	
120	0634.303.053	O-RING	1		00.00.0000		85X4			5	0,000	

VKF Vorkommensfaktor

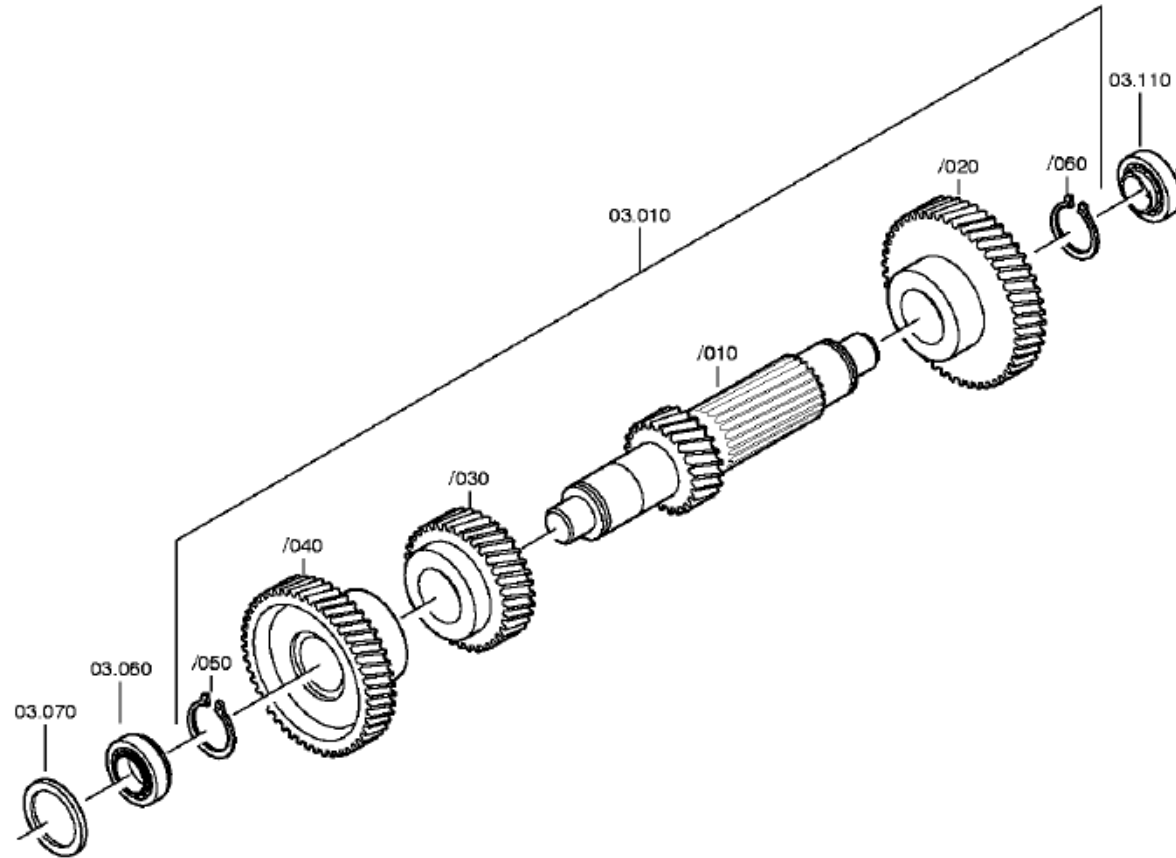
WTB Wahlweise technischer Baukasten

KZ Kennzeichen (Abgabeschlüssel)

LW Lieferwerk

© Alle Rechte bei ZF Friedrichshafen AG, auch für den Fall von Schutzrechtsanmeldungen. Jede Verfügungsbefugnis, wie Kopier- und Weitergaberecht, bei uns. All rights reserved.
Nur zur Information nicht im Änderungsdienst enthalten.

10.08.2010





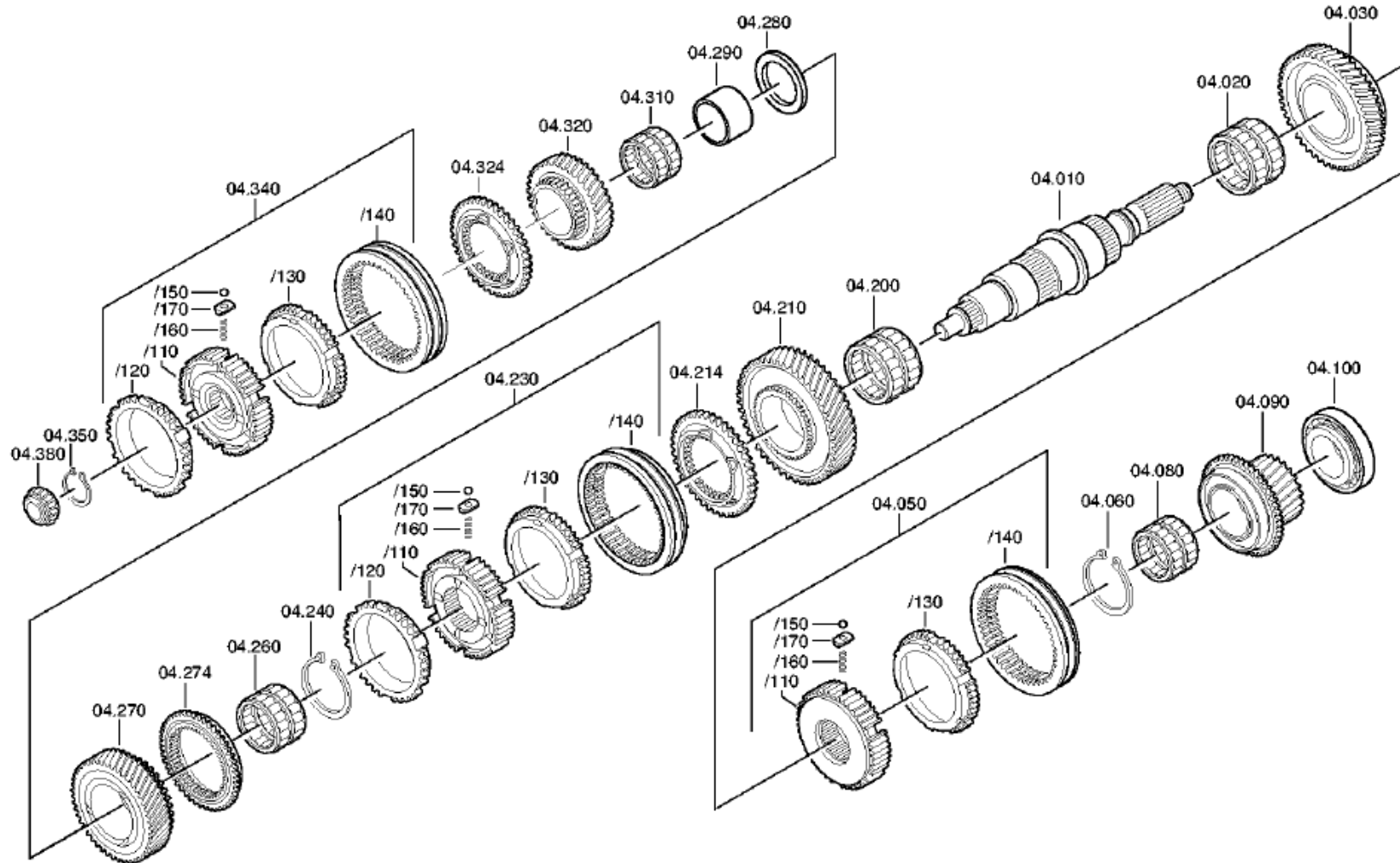
Pos.	Materialnummer	Benennung	VKF	Änd.-Nr.	Änd.-Einl.	Fabr.-Nr.	Materialmerkmal / Tech. Info.	WTB	Fremdmaterial-Nr.	KZ	Gewicht	LW
10	1307.203.047	VORGELEGEWELLE	1		00.00.0000		KPL. IN 1307 203 045(1)			3	0,000	
/10	1307.303.104	VORGELEGEWELLE	1		00.00.0000		ENTHALT.IN 1307 303 103(0)			5	0,000	
/20	1317.303.015	SCHRAEGRAD	1		00.00.0000		5G/Z57 IN 1317 303 017(1)			5	0,000	
/30	1307.303.110	SCHRAEGRAD	1		00.00.0000		3G/Z31 IN 1317 303 014(1)			5	0,000	
/40	1307.303.122	SCHRAEGRAD	1		00.00.0000		Z45 IN 1307 303 121(1)			5	0,000	
/50	0630.501.033	SICHERUNGSRING	1		00.00.0000		45X1,75			5	5	
/60	0630.501.031	SICHERUNGSRING	1		00.00.0000		40X1,75			5	4	
60	---	KEGROLLENLAGER	1		00.00.0000					3	0,000	
---	1307.203.019	KEGROLLENLAGER	1		00.00.0000		KPL.			3	0,420	
---	1307.203.010	KEGROLLENLAGER	1		00.00.0000		KPL.			3	0,000	
---	1307.203.009	KEGROLLENLAGER	1		00.00.0000		KPL.31,7X66,4X25,4			3	0,000	
70	---	SCHEIBE	1		00.00.0000		S= 1,40- 2,00(ABSTUFUNG:0,05MM)			3	0,000	
---	0730.004.837	SCHEIBE	1		00.00.0000		A=2,00 IN 0730 004 828(2)			5	0,000	
---	0730.004.836	SCHEIBE	1		00.00.0000		A=1,95 IN 0730 004 828(2)			5	0,000	
---	0730.004.835	SCHEIBE	1		00.00.0000		A=1,90 IN 0730 004 828(2)			5	0,000	
---	0730.004.834	SCHEIBE	1		00.00.0000		A=1,85 IN 0730 004 828(2)			5	0,000	
---	0730.004.833	SCHEIBE	1		00.00.0000		A=1,80 IN 0730 004 828(2)			5	0,000	
---	0730.004.832	SCHEIBE	1		00.00.0000		A=1,75 IN 0730 004 828(2)			5	0,000	
---	0730.004.831	SCHEIBE	1		00.00.0000		A=1,70 IN 0730 004 828(2)			5	0,000	
---	0730.004.969	SCHEIBE	1		00.00.0000		A=1,65 IN 0730 004 828(2)			5	0,000	
---	0730.004.830	SCHEIBE	1		00.00.0000		A=1,60 IN 0730 004 828(2)			5	0,000	
---	0730.004.968	SCHEIBE	1		00.00.0000		A=1,55 IN 0730 004 828(2)			5	0,000	
---	0730.004.829	SCHEIBE	1		00.00.0000		A=1,50 IN 0730 004 828(2)			5	0,000	
---	0730.006.221	SCHEIBE	1		00.00.0000		A=1,45 IN 0730 004 828(2)			5	0,000	
---	0730.006.220	SCHEIBE	1		00.00.0000		A=1,40 IN 0730 004 828(2)			5	0,000	
110	---	KEGROLLENLAGER	1		00.00.0000					3	0,000	
---	1307.203.019	KEGROLLENLAGER	1		00.00.0000		KPL.			3	0,420	
---	1307.203.010	KEGROLLENLAGER	1		00.00.0000		KPL.			3	0,000	
---	1307.203.009	KEGROLLENLAGER	1		00.00.0000		KPL.31,7X66,4X25,4			3	0,000	

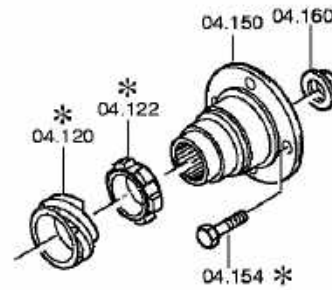
VKF Vorkommensfaktor

WTB Wahlweise technischer Baukasten

KZ Kennzeichen (Abgabeschlüssel)

LW Lieferwerk





Stückliste

Seite 1 von 3

Materialnummer: 1307.050.366

S 5-42 / KAMAZ PUBLIC JOINT STOCK COMPANY

Bildtafel: 067.04.04-1

Material-Baugruppen-Nummer: 1307.104.201



Pos.	Materialnummer	Benennung	VKF	Änd.-Nr.	Änd.-Einl.	Fabr.-Nr.	Materialmerkmal / Tech. Info.	WTB	Fremdmaterial-Nr.	KZ	Gewicht	LW
10	1307.304.623	HAUPTWELLE	1		00.00.0000		ENTHALT.IN 1307 304 548(0)			5	0,000	
20	0735.320.873	NADELKRANZ	1		00.00.0000		67,0X73,0X37,0 FA.INA			5	0,120	
30	1307.304.649	SCHRAEGRAD	1		00.00.0000		RG IN 1307 304 648(0)			5	0,000	
50	1307.204.293	SYNCHRONISIERG	1		00.00.0000		KPL.RG+5G*SG* /SIN*RG-KL			3	0,000	
/110	1307.204.230	SYNCHRONKOERPER	1		00.00.0000		KPL.			3	0,000	
/130	1307.304.182	SYNCHRONRING	1		00.00.0000		ENTHALT.IN 1307 304 264(0)			5	0,000	
/140	1307.304.671	SCHIEBEMUFFE	1		00.00.0000		ZF-B100 I			5	0,000	
/150	0635.460.010	KUGEL	3		00.00.0000		6			5	1	
/160	0732.041.571	DRUCKFEDER	3		00.00.0000					5	0,000	
/170	1307.304.156	DRUCKSTUECK	3		00.00.0000		ENTHALT.IN 1307 304 155(1)			5	0,000	
60	---	SICHERUNGSRING	1		00.00.0000		S= 1,80- 2,40(ABSTUFUNG:0,05MM)			3	0,000	
---	0730.501.407	SICHERUNGSRING	1	C0100789 0210	00.00.0000	00.00.0000	A=2,40 IN 0730 501 404(2)			5	0,000	
---	0730.501.406	SICHERUNGSRING	1	C0100789 0210	00.00.0000	00.00.0000	A=2,35 IN 0730 501 404(2)			5	0,000	
---	0730.501.405	SICHERUNGSRING	1	C0100789 0210	00.00.0000	00.00.0000	A=2,30 IN 0730 501 404(2)			5	0,000	
---	0730.501.506	SICHERUNGSRING	1	C0100789 0210	00.00.0000	00.00.0000	A=2,25 IN 0730 501 404(2)			5	0,000	
---	0730.501.314	SICHERUNGSRING	1		00.00.0000		A=2,20 IN 0730 501 263(2)			5	0,010	
---	0730.501.544	SICHERUNGSRING	1		00.00.0000		A=2,15 IN 0730 501 263(2)			5	0,000	
---	0730.501.299	SICHERUNGSRING	1		00.00.0000		A=2,10 IN 0730 501 263(2)			5	0,010	
---	0730.501.543	SICHERUNGSRING	1		00.00.0000		A=2,05 IN 0730 501 263(2)			5	0,000	
---	0730.501.542	SICHERUNGSRING	1		00.00.0000		A=2,00 IN 0730 501 263(2)			5	0,000	
---	0730.501.541	SICHERUNGSRING	1		00.00.0000		A=1,95 IN 0730 501 263(2)			5	0,000	
---	0730.501.265	SICHERUNGSRING	1		00.00.0000		A=1,90 IN 0730 501 263(2)			5	0,010	
---	0730.501.540	SICHERUNGSRING	1		00.00.0000		A=1,85 IN 0730 501 263(2)			5	0,000	
---	0730.501.264	SICHERUNGSRING	1		00.00.0000		A=1,80 IN 0730 501 263(2)			5	0,010	
80	0735.321.010	NADELKRANZ	1		00.00.0000		43,0X48,0X39,5 FA.INA			5	0,000	
90	1307.204.323	SCHRAEGRAD	1		00.00.0000		KPL.5G IN 1317 204 020(1)			3	0,000	
100	---	KEGROLLENLAGER	1		00.00.0000					3	0,000	

VKF Vorkommensfaktor

WTB Wahlweise technischer Baukasten

KZ Kennzeichen (Abgabeschlüssel)

LW Lieferwerk

© Alle Rechte bei ZF Friedrichshafen AG, auch für den Fall von Schutzrechtsanmeldungen. Jede Verfügungsbefugnis, wie Kopier- und Weitergaberecht, bei uns. All rights reserved.
Nur zur Information nicht im Änderungsdienst enthalten.

10.08.2010



Pos.	Materialnummer	Benennung	VKF	Änd.-Nr.	Änd.-Einl.	Fabr.-Nr.	Materialmerkmal / Tech. Info.	WTB	Fremdmaterial-Nr.	KZ	Gewicht	LW
---	1307.204.275	KEGROLLENLAGER	1		00.00.0000		KPL.42,0X92,0X25,4			3	0,000	
---	1307.204.056	KEGROLLENLAGER	1		00.00.0000		KPL.42,0X92,0X25,4			3	0,000	
122	1307.304.592	IMPULSSCHEIBE	1		00.00.0000					5	0,000	
150	1307.304.602	ABTRIEBSFLANSCH	1		00.00.0000		KV155			5	0,000	
160	---	SICHERGSMUTTER	1		00.00.0000		M24X1,5			3	0,000	
---	1317.304.117	SICHERGSMUTTER	1		00.00.0000		M24X1,5 IN 1317 304 096(2)			5	0,000	
200	0735.320.873	NADELKRANZ	1		00.00.0000		67,0X73,0X37,0 FA.INA			5	0,120	
210	1307.304.652	SCHRAEGRAD	1		00.00.0000		1G IN 1307 304 651(0)			5	0,000	
214	1307.304.628	KUPLGSKOERPER	1		00.00.0000		ENTHALT.IN 1307 304 627(1)			5	0,000	
230	1307.204.266	SYNCHRONISIERG	1		00.00.0000		KPL.1+2G*SG* ST/ST			3	0,000	
/110	1307.304.608	SYNCHRONKOERPER	1		00.00.0000		1+2G			5	0,000	
/120	1307.304.644	SYNCHRONRING	1	C0100116 1B10	00.00.0000	00.00.0000				5	0,000	
/130	1307.304.644	SYNCHRONRING	1	C0100116 1B10	00.00.0000	00.00.0000				5	0,000	
/140	1307.304.668	SCHIEBEMUFFE	1		00.00.0000		ZF-B115 I			5	0,000	
/150	0635.460.010	KUGEL	3		00.00.0000		6			5	1	
/160	0732.041.571	DRUCKFEDER	3		00.00.0000					5	0,000	
/170	1307.304.156	DRUCKSTUECK	3		00.00.0000		ENTHALT.IN 1307 304 155(1)			5	0,000	
240	---	SICHERUNGSRING	1		00.00.0000		S= 1,80- 2,40(ABSTUFUNG:0,05MM)			3	0,000	
---	0730.501.407	SICHERUNGSRING	1	C0100789 0210	00.00.0000	00.00.0000	A=2,40 IN 0730 501 404(2)			5	0,000	
---	0730.501.406	SICHERUNGSRING	1	C0100789 0210	00.00.0000	00.00.0000	A=2,35 IN 0730 501 404(2)			5	0,000	
---	0730.501.405	SICHERUNGSRING	1	C0100789 0210	00.00.0000	00.00.0000	A=2,30 IN 0730 501 404(2)			5	0,000	
---	0730.501.506	SICHERUNGSRING	1	C0100789 0210	00.00.0000	00.00.0000	A=2,25 IN 0730 501 404(2)			5	0,000	
---	0730.501.314	SICHERUNGSRING	1		00.00.0000		A=2,20 IN 0730 501 263(2)			5	0,010	
---	0730.501.544	SICHERUNGSRING	1		00.00.0000		A=2,15 IN 0730 501 263(2)			5	0,000	
---	0730.501.299	SICHERUNGSRING	1		00.00.0000		A=2,10 IN 0730 501 263(2)			5	0,010	

VKF Vorkommensfaktor

WTB Wahlweise technischer Baukasten

KZ Kennzeichen (Abgabeschlüssel)

LW Lieferwerk



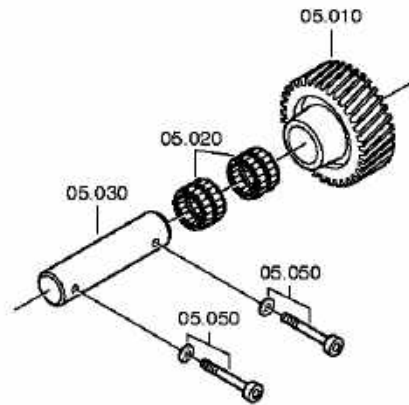
Pos.	Materialnummer	Benennung	VKF	Änd.-Nr.	Änd.-Einl.	Fabr.-Nr.	Materialmerkmal / Tech. Info.	WTB	Fremdmaterial-Nr.	KZ	Gewicht	LW
---	0730.501.543	SICHERUNGSRING	1		00.00.0000		A=2,05 IN 0730 501 263(2)			5	0,000	
---	0730.501.542	SICHERUNGSRING	1		00.00.0000		A=2,00 IN 0730 501 263(2)			5	0,000	
---	0730.501.541	SICHERUNGSRING	1		00.00.0000		A=1,95 IN 0730 501 263(2)			5	0,000	
---	0730.501.265	SICHERUNGSRING	1		00.00.0000		A=1,90 IN 0730 501 263(2)			5	0,010	
---	0730.501.540	SICHERUNGSRING	1		00.00.0000		A=1,85 IN 0730 501 263(2)			5	0,000	
---	0730.501.264	SICHERUNGSRING	1		00.00.0000		A=1,80 IN 0730 501 263(2)			5	0,010	
260	0735.320.871	NADELKRANZ	1		00.00.0000		60,0X66,0X42,0 FA.INA			5	0,120	
270	1307.304.632	SCHRAEGRAD	1		00.00.0000		ENTHALT.IN 1307 304 631(1)			5	0,000	
274	1307.304.628	KUPPLGSKOERPER	1		00.00.0000		ENTHALT.IN 1307 304 627(1)			5	0,000	
280	0730.106.561	SCHEIBE	1		00.00.0000		A=5,00 IN 0730 106 560(1)			5	0,000	
290	0730.162.428	BUCHSE	1		00.00.0000		A=42,30 IN 0730 161 688(2)			5	0,000	
310	0735.320.871	NADELKRANZ	1		00.00.0000		60,0X66,0X42,0 FA.INA			5	0,120	
320	1307.304.638	SCHRAEGRAD	1		00.00.0000		ENTHALT.IN 1307 304 636(1)			5	0,000	
324	1307.304.626	KUPPLGSKOERPER	1		00.00.0000		ENTHALT.IN 1307 304 625(1)			5	0,000	
340	1307.204.317	SYNCHRONISIERG	1		00.00.0000		KPL.3+4G*SG*ST/SIN			3	0,000	
/110	1307.304.607	SYNCHRONKOERPER	1		00.00.0000		3+4G			5	0,000	
/120	1307.304.182	SYNCHRONRING	1		00.00.0000		ENTHALT.IN 1307 304 264(0)			5	0,000	
/130	1307.304.643	SYNCHRONRING	1	C0100116 0B10	00.00.0000	00.00.0000	ENTHALT.IN 1307 304 645(1)			5	0,000	
/140	1307.304.669	SCHIEBEMUFFE	1		00.00.0000		ZF-B100 I			5	0,000	
/150	0635.460.010	KUGEL	3		00.00.0000		6			5	1	
/160	0732.041.571	DRUCKFEDER	3		00.00.0000					5	0,000	
/170	1307.304.156	DRUCKSTUECK	3		00.00.0000		ENTHALT.IN 1307 304 155(1)			5	0,000	
350	---	SICHERUNGSRING	1		00.00.0000		S= 1,80- 2,20(ABSTUFUNG:0, 10MM)			3	0,000	
---	0730.501.301	SICHERUNGSRING	1		00.00.0000		A=2,20 IN 0730 501 259(2)			5	0,000	
---	0730.501.300	SICHERUNGSRING	1		00.00.0000		A=2,10 IN 0730 501 259(2)			5	0,000	
---	0730.501.262	SICHERUNGSRING	1		00.00.0000		A=2,00 IN 0730 501 259(2)			5	0,000	
---	0730.501.261	SICHERUNGSRING	1		00.00.0000		A=1,90 IN 0730 501 259(2)			5	0,000	
---	0730.501.260	SICHERUNGSRING	1		00.00.0000		A=1,80 IN 0730 501 259(2)			5	0,000	
380	0750.117.251	KEGROLLENLAGER	1		00.00.0000		24,0X28,5			3	0,000	

VKF Vorkommensfaktor

WTB Wahlweise technischer Baukasten

KZ Kennzeichen (Abgabeschlüssel)

LW Lieferwerk



Stückliste
Seite 1 von 1

Materialnummer: 1307.050.366 **S 5-42 / KAMAZ PUBLIC JOINT STOCK COMPANY**
Bildtafel: 067.05.01-1
Material-Baugruppen-Nummer: 1307.105.002



Pos.	Materialnummer	Benennung	VKF	Änd.-Nr.	Änd.-Einl.	Fabr.-Nr.	Materialmerkmal / Tech. Info.	WTB	Fremdmaterial-Nr.	KZ	Gewicht	LW
10	1307.305.025	ZWISCHENRAD	1		00.00.0000		RG IN 1307 305 024(1)			5	0,000	
20	0750.115.233	NADELKRANZ	2		00.00.0000		30,0X38,0X30,0			3	0,000	
30	1307.305.003	BOLZEN	1		00.00.0000		ENTHALT.IN 1307 305 021(2)			5	0,000	
50	---	ZYLSCHRAUBE	2		00.00.0000		M8X50			3	0,000	
---	0636.101.663	ZYLSCHRAUBE	2		00.00.0000		M8X50			5	22,700	
---	0630.050.016	USITRING	2		00.00.0000		8,7X13X1			5	0,000	

VKF Vorkommensfaktor

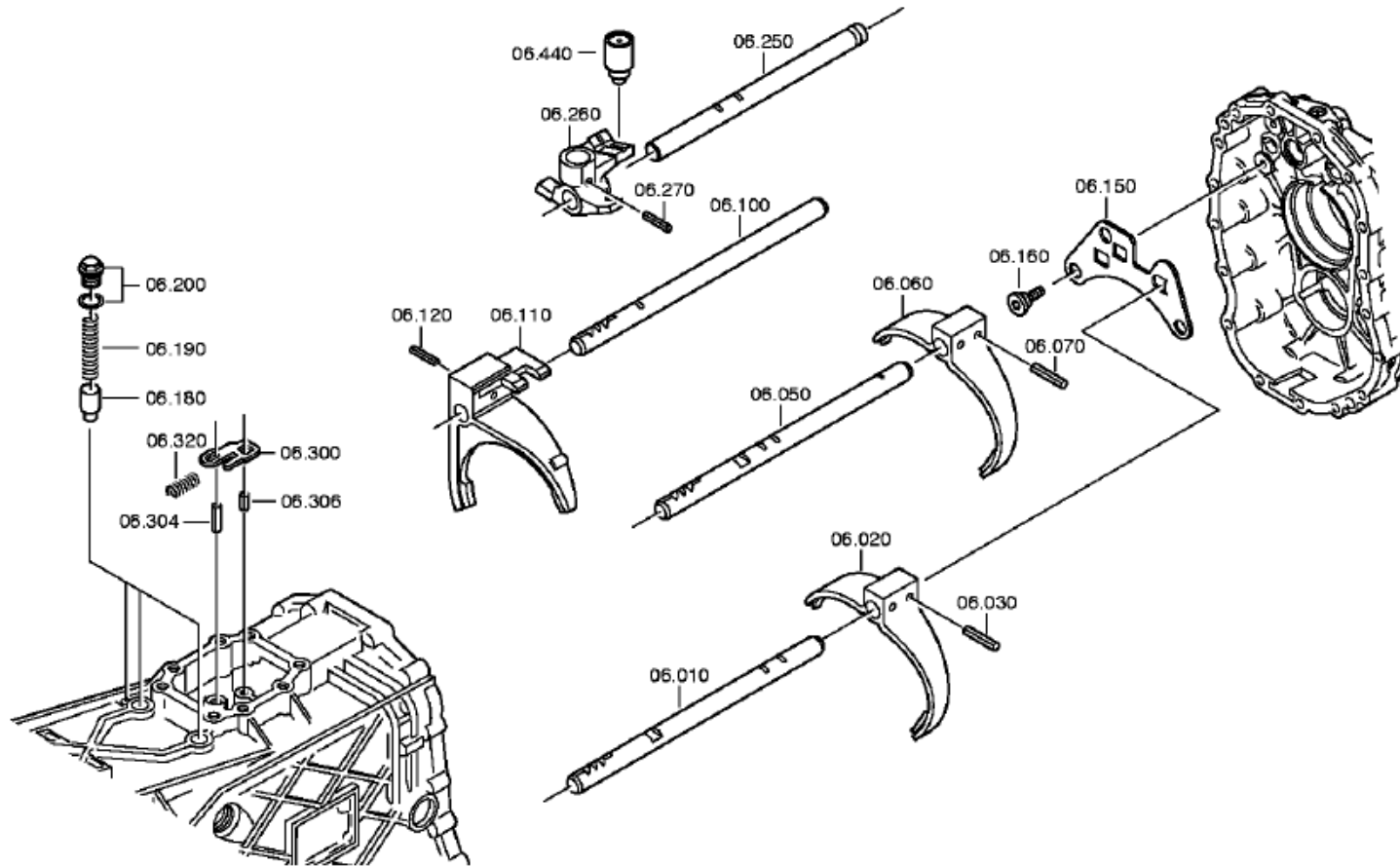
WTB Wahlweise technischer Baukasten

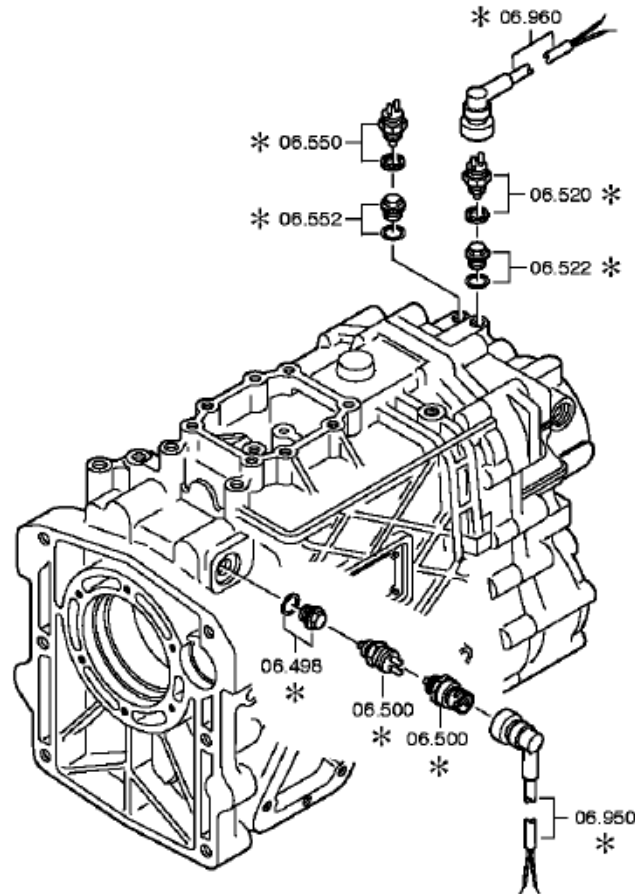
KZ Kennzeichen (Abgabeschlüssel)

LW Lieferwerk

© Alle Rechte bei ZF Friedrichshafen AG, auch für den Fall von Schutzrechtsanmeldungen. Jede Verfügungsbefugnis, wie Kopier- und Weitergaberecht, bei uns. All rights reserved.
 Nur zur Information nicht im Änderungsdienst enthalten.

10.08.2010







Pos.	Materialnummer	Benennung	VKF	Änd.-Nr.	Änd.-Einl.	Fabr.-Nr.	Materialmerkmal / Tech. Info.	WTB	Fremdmaterial-Nr.	KZ	Gewicht	LW
10	1307.306.219	SCHALTSCHIENE	1		00.00.0000		5+RG IN 1307 306 221(1)			5	0,000	
20	1307.306.019	SCHALTGABEL	1		00.00.0000		ENTHALT.IN 1307 306 012(0)			5	0,000	
30	0631.329.069	SPANNSTIFT	2		00.00.0000		6X30			5	4	
50	1307.306.245	SCHALTSCHIENE	1		00.00.0000		1+2G IN 1307 306 244(1)			5	0,000	
60	1317.306.008	SCHALTGABEL	1		00.00.0000		1+2G			5	0,000	
70	0631.329.069	SPANNSTIFT	2		00.00.0000		6X30			5	4	
100	1307.306.169	SCHALTSCHIENE	1		00.00.0000		3+4G			5	0,000	
110	1307.206.027	SCHALTGABEL	1	C0100555 1B10	00.00.0000	00.00.0000	KPL.3/4G*VERSTAERKT			3	0,000	
120	0631.329.069	SPANNSTIFT	1		00.00.0000		6X30			5	4	
150	1307.306.230	SCHALTSPERRE	1		00.00.0000					5	0,000	
160	---	BUNDSCHRAUBE	3		00.00.0000		M6			3	0,000	
---	1307.306.121	BUNDSCHRAUBE	3		00.00.0000		M6			5	0,000	
180	1307.306.170	RASTENBOLZEN	3		00.00.0000					5	0,000	
190	0732.041.946	DRUCKFEDER	3		00.00.0000					5	0,000	
200	---	VERSCHLSCHR	3	C0100719 8A10	00.00.0000	00.00.0000	25N.M*DICHTRING AM12X1 ,5			3	0,000	
---	0636.305.072	VERSCHLSCHR	3		00.00.0000		M12X1,5			5	0,010	
---	0634.801.027	DICHTRING	3		00.00.0000		12X16			5	0,000	
250	1307.306.260	SCHALTWELLE	1		00.00.0000					5	0,000	
260	1307.306.262	SCHWENKRASTE	1	C0100788 9710	00.00.0000	00.00.0000	ENTHALT.IN 1307 306 261(0)			5	0,000	
270	0631.329.069	SPANNSTIFT	1		00.00.0000		6X30			5	4	
300	1307.306.229	ANSCHLAGBLECH	1		00.00.0000					5	0,000	
304	0631.330.131	SPANNSTIFT	1		00.00.0000		8X22			5	0,000	
306	0631.330.006	SPANNSTIFT	1		00.00.0000		5X16			5	0,000	
320	0732.041.947	DRUCKFEDER	1		00.00.0000					5	0,000	
440	0501.206.818	SCHALTRASTE	1		00.00.0000		KPL. IN 0501 207 250(2)			5	0,000	
500	---	SCHALTER	1		00.00.0000		SCHL*40N.M*O.DICHTRING* BAJONETT			3	0,000	
---	0501.210.785	SCHALTER	1		00.00.0000		KPL.SCHL			5	0,000	

VKF Vorkommensfaktor

WTB Wahlweise technischer Baukasten

KZ Kennzeichen (Abgabeschlüssel)

LW Lieferwerk



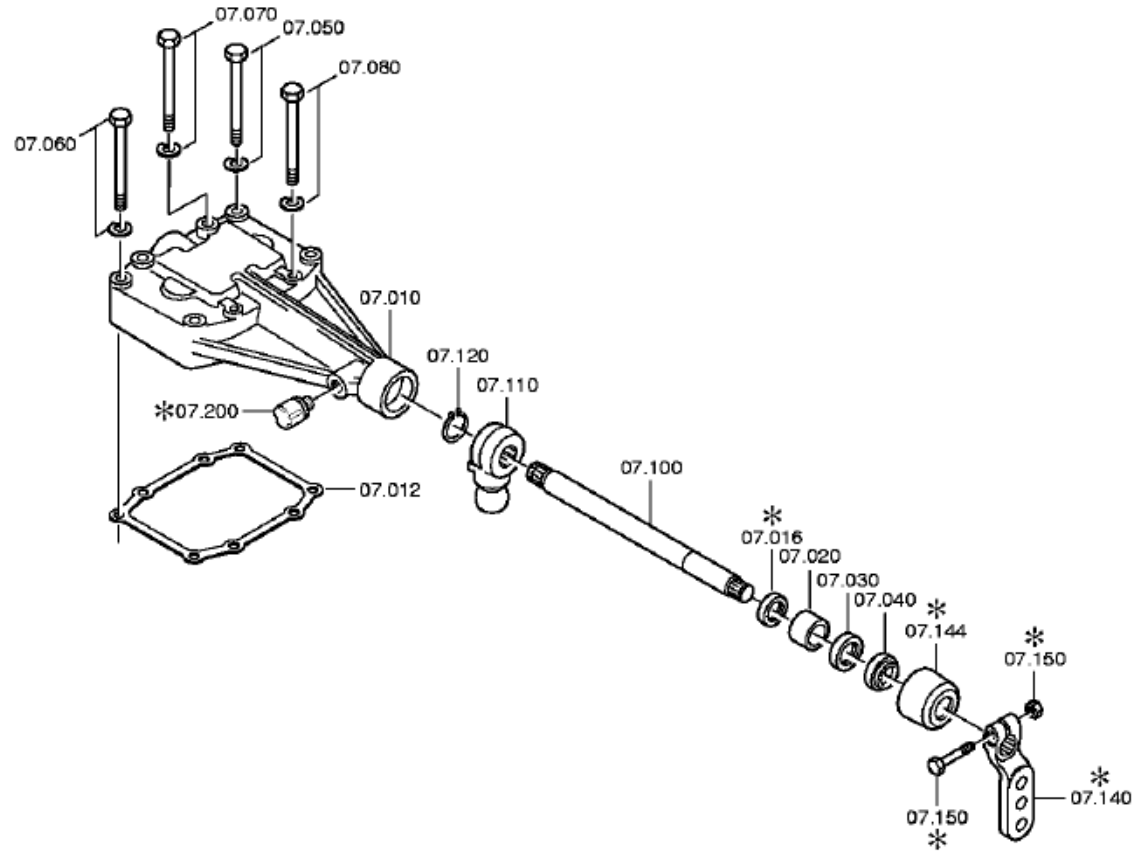
Pos.	Materialnummer	Benennung	VKF	Änd.-Nr.	Änd.-Einl.	Fabr.-Nr.	Materialmerkmal / Tech. Info.	WTB	Fremdmaterial-Nr.	KZ	Gewicht	LW
520	---	SCHALTER	1		00.00.0000		OEFF*40N.M*O.DICHTRING* ET16*BAJONETT			3	0,000	
---	0501.216.476	SCHALTER	1		00.00.0000		KPL.			5	0,000	
950	6029.199.111	STECKERSATZ	1		00.00.0000		4POL BU DINBA AMP WINKEL			3	0,000	
/110	6029.201.618	STECKER	1		00.00.0000		KPL.4POL BU DINBA AMP WI			3	0,000	
960	6029.199.111	STECKERSATZ	1		00.00.0000		4POL BU DINBA AMP WINKEL			3	0,000	
/110	6029.201.618	STECKER	1		00.00.0000		KPL.4POL BU DINBA AMP WI			3	0,000	

VKF Vorkommensfaktor

WTB Wahlweise technischer Baukasten

KZ Kennzeichen (Abgabeschlüssel)

LW Lieferwerk





Pos.	Materialnummer	Benennung	VKF	Änd.-Nr.	Änd.-Einl.	Fabr.-Nr.	Materialmerkmal / Tech. Info.	WTB	Fremdmaterial-Nr.	KZ	Gewicht	LW
10	1307.306.246	SCHALTGEHAEUSE	1		00.00.0000		LI			5	0,000	
12	1307.306.034	DICHTUNG	1		00.00.0000		ENTHALT.IN 1308 307 010(2)			5	0,000	
16	0734.300.021	WELLENDICHTRING	1		00.00.0000		22X28X5*KACO			5	0,000	
20	0730.260.257	LAGERBUCHSE	1		00.00.0000		ENTHALT.IN 0730 260 546(2)			5	0,000	
30	0634.302.143	WELLENDICHTRING	1		00.00.0000		22X35X7			5	0,000	
40	0734.307.260	ABSTREIFER	1		00.00.0000		22X35X8/5 FA.CFW			5	0,000	
50	---	6KTSCHRAUBE	2	Z0000705 8712	31.12.2010	31.12.2010	M8X50			3	0,000	
---	0636.016.404	6KTSCHRAUBE	2	Z0000705 8717	14.07.2010	14.07.2010	M8X50			5	0,000	
---	0630.001.075	SCHEIBE	2	Z0000705 8717	14.07.2010	14.07.2010				5	0,002	
60	---	6KTSCHRAUBE	2	Z0000705 8712	31.12.2010	31.12.2010	M8X50			3	0,000	
---	0636.016.404	6KTSCHRAUBE	2	Z0000705 8717	14.07.2010	14.07.2010	M8X50			5	0,000	
---	0630.001.075	SCHEIBE	2	Z0000705 8717	14.07.2010	14.07.2010				5	0,002	
70	---	6KTSCHRAUBE	2	Z0000705 8712	31.12.2010	31.12.2010	M8X50			3	0,000	
---	0636.016.404	6KTSCHRAUBE	2	Z0000705 8717	14.07.2010	14.07.2010	M8X50			5	0,000	
---	0630.001.075	SCHEIBE	2	Z0000705 8717	14.07.2010	14.07.2010				5	0,002	
80	---	6KTSCHRAUBE	2	Z0000705 8712	31.12.2010	31.12.2010	M8X50			3	0,000	
---	0636.016.404	6KTSCHRAUBE	2	Z0000705 8717	14.07.2010	14.07.2010	M8X50			5	0,000	
---	0630.001.075	SCHEIBE	2	Z0000705 8717	14.07.2010	14.07.2010				5	0,002	
100	1306.306.042	SCHALTWELLE	1		00.00.0000		ENTHALT.IN 1317 307 001(2)			5	0,000	
110	1307.306.259	SCHALTFINGER	1		00.00.0000					5	0,000	
120	0630.531.005	SICHERUNGSRING	1		00.00.0000		16X1,5			5	0,000	

VKF Vorkommensfaktor

WTB Wahlweise technischer Baukasten

KZ Kennzeichen (Abgabeschlüssel)

LW Lieferwerk



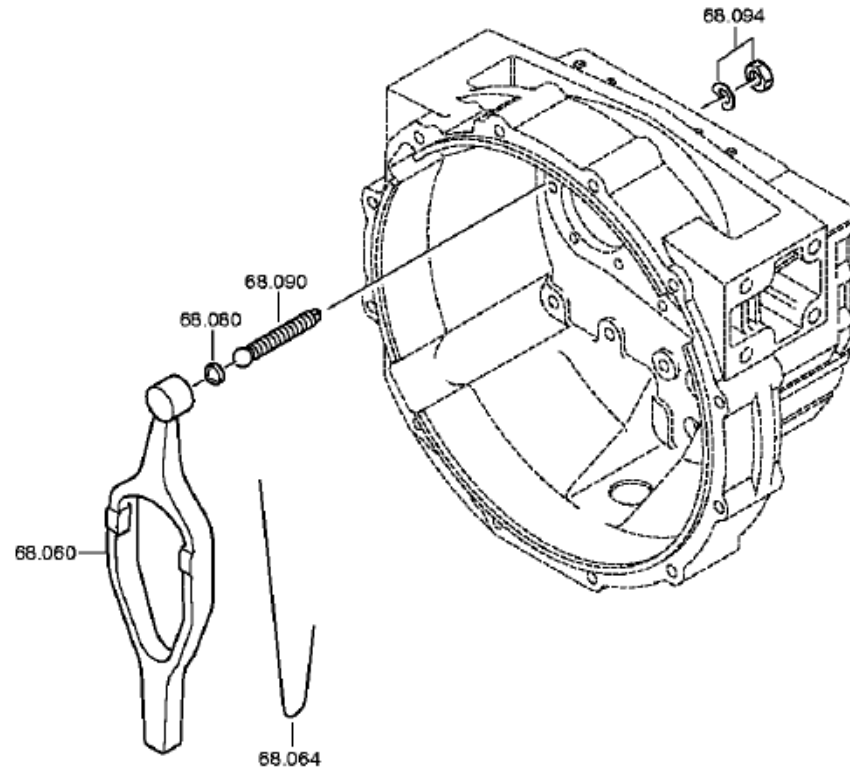
Pos.	Materialnummer	Benennung	VKF	Änd.-Nr.	Änd.-Einl.	Fabr.-Nr.	Materialmerkmal / Tech. Info.	WTB	Fremdmaterial-Nr.	KZ	Gewicht	LW
140	1250.307.662	SCHALTHEBEL	1		00.00.0000		U231 IN 1250 307 670(0)			5	0,000	
144	1238.307.411	SCHUTZKAPPE	1		00.00.0000					5	0,000	
150	---	SCHRAUBE+MUTTER	1		00.00.0000		M10X40			3	0,000	
---	0636.015.469	6KTSCHRAUBE	1		00.00.0000		M10X40			5	0,030	
---	0637.006.120	6KTMUTTER	1		00.00.0000		M10			5	0,010	
200	---	ENTLUEFTER	1		00.00.0000		M10X1KEG			3	0,000	
---	0501.202.797	ENTLUEFTER	1		00.00.0000		KPL.			3	30	

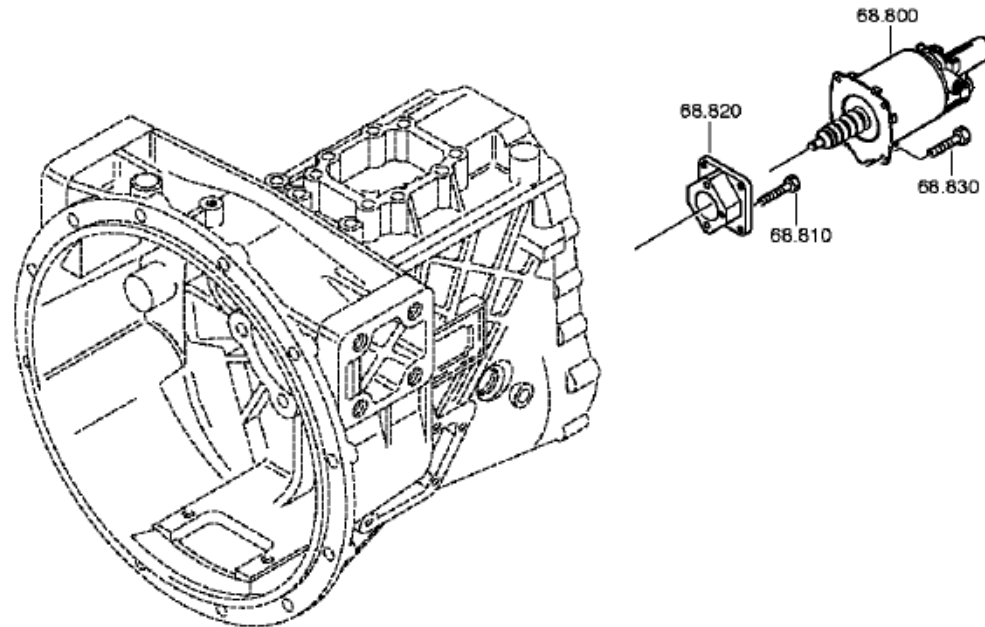
VKF Vorkommensfaktor

WTB Wahlweise technischer Baukasten

KZ Kennzeichen (Abgabeschlüssel)

LW Lieferwerk







Pos.	Materialnummer	Benennung	VKF	Änd.-Nr.	Änd.-Einl.	Fabr.-Nr.	Materialmerkmal / Tech. Info.	WTB	Fremdmaterial-Nr.	KZ	Gewicht	LW
60	6060.268.004	AUSRUECKGABEL	1		00.00.0000		KPL.			3	0,000	
80	0501.307.306	KUGELSCHALE	1		00.00.0000					5	0,000	
90	6060.306.028	KUGELBOLZEN	1		00.00.0000					5	0,000	
94	---	6KTMUTTER	1		00.00.0000		M16			3	0,000	
---	0637.100.245	6KTMUTTER	1	Z0000728 3310	31.12.2010	31.12.2010	M16			5	0,000	
---	0630.100.245	FEDERSCHEIBE	1	Z0000715 9613	31.12.2010	31.12.2010				5	0,000	
800	0501.007.540	KUPPLZYLINDER	1		00.00.0000					5	0,000	
810	0636.016.414	6KTSCHRAUBE	3	Z0000705 9111	31.12.2010	31.12.2010	M8X28			5	0,000	
820	1307.301.234	ADAPTERPLATTE	1		00.00.0000					5	0,000	
830	0636.100.622	6KTSCHRAUBE	4		00.00.0000		M8X16			5	0,000	

VKF Vorkommensfaktor

WTB Wahlweise technischer Baukasten

KZ Kennzeichen (Abgabeschlüssel)

LW Lieferwerk