



Ersatzteilkatalog

S 5-42

PAVLOVO BUS

Materialnummer: 1307.050.363

ZF Friedrichshafen AG

Hauptverwaltung

80038 Friedrichshafen

Deutschland

Telefon: +49 7541 77-0

Telefax: +49 7541 77-908000

www.zf.com

zuständiges Werk:

Friedrichshafen

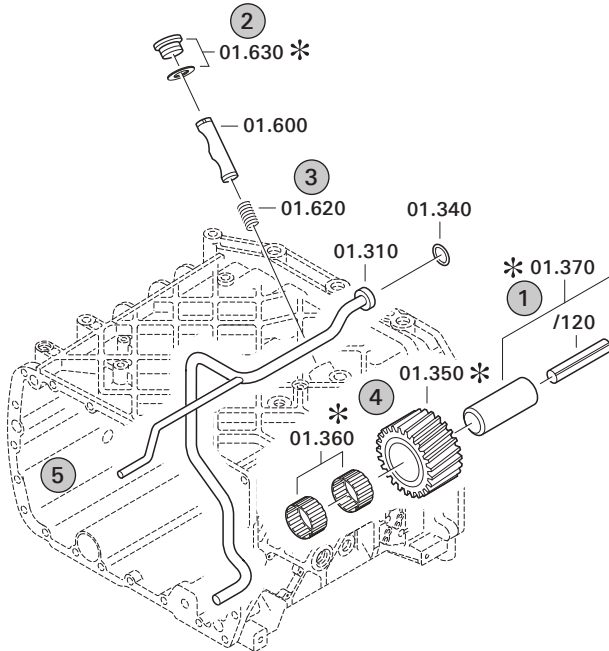
Hinweise zum Ersatzteilkatalog



Aufbau eines Ersatzteilkataloges

- Deckblatt
- Technisches Deckblatt (bei SDM Ausdruck)
- Bildtafelübersicht
- Bildtafel
- zugehörige Stückliste
- nächste Bildtafel
- zugehörige Stückliste
- ...

Bildtafel und Stückliste



Bildtafelübersicht

Bildtafel Figure	Sachnummer Product number	Benennung (Description)	Technische Info Technical info	Description (Benennung)	Menge Quantity	Einheit Unit
068.08.17	1316.170.001	AUSLEGER	WL	SHIFT TURRET	1	Stk
068.08.06	1316.170.031	DECKEL	WL*H-H *VM	COVER	1	Stk
068.08.14	1316.170.808	DECKEL	WL*AUSL+GEH*H-H*HF160N	COVER	1	Stk
08	1316.170.441	ANSCHLUSSTEILE	WL*NG-VORB*RG-SCHL*168N *BAJONETT	CONNECTING PARTS	1	Stk

eine "Lücke" bedeutet, dass es für diese Baugruppe keine eigene Bildtafel gibt
die Teile dieser Baugruppe sind auf den Bildtafeln mit derselben Mittelnummer dargestellt

1 Positionen mit Unterpositionen

Pos.	Sachnummer Product number	Benennung (Description)	Technische Info Technical info	Description (Benennung)	Menge Quantity	Einheit Unit
0370	1315.201.054	RUECKLAUFBOLZEN	KPL.16S151*SG*L= 79	REV.IDLER SHAFT	1	Stk
/0120	0631.329.293	SPANNSTIFT		SLOT. PIN	1	Stk

Positionen mit "/" sind die einzelnen Positionen einer Komplettierung
siehe Beispiel: Position 0370 enthält einen Spannstift, mit der Position /0120

2 Normteilkombinationen

Pos.	Sachnummer Product number	Benennung (Description)	Technische Info Technical info	Description (Benennung)	Menge Quantity	Einheit Unit
0630		VERSCHL.SCHR.		SCREW PLUG	1	Stk
	0636.302.067	VERSCHL.SCHR.		SCREW PLUG	1	Stk
	0634.801.249	DICHTRING	A 26 X 31	SEALING RING	1	Stk

in der Stückliste werden die Bestandteile der Normteilkombination angezeigt

3 Darstellung Positionsnummer auf der Bildtafel und in der Stückliste

01.620 - auf der Bildtafel Die 01 bezieht sich auf die Baugruppe, in der die Position sich befindet. Sie wird aus programmtechnischen Gründen in der Bildtafel angezeigt.

0620 - in der Stückliste

Pos.	Sachnummer Product number	Benennung (Description)	Technische Info Technical info	Description (Benennung)	Menge Quantity	Einheit Unit
0620	0732.040.736	DRUCKFEDER		COMPRESSION SPRING	1	Stk

4 *-Positionen

Positionen mit einem * sind optional, d.h. sie sind nicht zwingend in der Stückliste
Der folgende Hinweis ist auf den Bildtafeln abgebildet

je nach Stücklistenausführung
depending on spec. number
* suivant la nomenclature
secondo la distinta base

5 Gestrichelt dargestellte Teile

Teile, die auf einer Bildtafel gestrichelt dargestellt werden, dienen lediglich zur Orientierung der anderen Teile



Pos.-Nr.	Informationen	Anderungsnummer
001	Einsatzfall -----	
002	Kunde PAVLOVO BUS	
003	Stadt PAVLOVO	
004	DUNS	
005	Fahrzeug- Geraetedaten -----	
006	Verkaufsbezeichnung PAZ-320401-01	
007	Hersteller PAVLOVO BUS	
008	Entwicklungsbezeichnung	
009	Produktverwendung BUS	
010	Fahrzeug- Geraetetyp MIDIBUS	
011	SOP	
012	Motordaten	
013	Verkaufsbezeichnung ISBE150-31	
014	Hersteller Cummins Engine Co.	
015	Hubraum	
016	Zylinder	
017	Nennleistung 110 kW	
018	Drez.b.Nennl. 2500 1/min	
019	Nennmoment 550 Nm	
020	Drez.b.Nennmom. 1200 1/min	
021	Klassifizierung Einsatzfall -----	
022	FREIGABEHINWEIS1 ERSTEINBAU*UEBERPRUEFUNG ERFORDERLICH	
026	BEZEICHNUNG KUPPLUNG MF362	
027	HERSTELLER KUPPLUNG ZF-SACHS	
032	DYNAMISCHER REIFENRADIUS 457 mm	
033	HINTERACHSUEBERSETZUNG 4.62	
034	HOECHSTGESCHWINDIGKEIT 110 km/h	
037	ZUL GESAMTGEWICHT SOLO 8 t	
038	ZUL GESAMTGEWICHT ZUG 10.5 t	
039	ZUSATZBEZEICHNUNG MOTOR NEIG=4 GRAD 30MIN.	
041	Einsatzfall -----	
042	Kunde PAVLOVO BUS	



Pos.-Nr.	Informationen	Änderungsnummer
043	Stadt PAVLOVO	
044	DUNS	
045	Fahrzeug- Geraetedaten -----	
046	Verkaufsbezeichnung PAZ-32053-07	
047	Hersteller PAVLOVO BUS	
048	Entwicklungsbezeichnung	
049	Produktverwendung BUS	
050	Fahrzeug- Geraetetyp MIDIBUS	
051	SOP	
052	Motordaten	
053	Verkaufsbezeichnung ISBE150-31	
054	Hersteller Cummins Engine Co.	
055	Hubraum	
056	Zylinder	
057	Nennleistung 110 kW	
058	Drez.b.Nennl. 2500 1/min	
059	Nennmoment 550 Nm	
060	Drez.b.Nennmom. 1200 1/min	
061	Klassifizierung Einsatzfall -----	
062	FREIGABEhinweis1 ERSTEINBAU*UEBERPRUEFUNG ERFORDERLICH	
066	BEZEICHNUNG KUPPLUNG MF362	
067	HERSTELLER KUPPLUNG ZF-SACHS	
072	DYNAMISCHER REIFENRADIUS 457 mm	
073	HINTERACHSUEBERSETZUNG 4.62	
074	HOECHSTGESCHWINDIGKEIT 110 km/h	
077	ZUL GESAMTGEWICHT SOLO 8 t	
078	ZUL GESAMTGEWICHT ZUG 10.5 t	
079	ZUSATZBEZEICHNUNG MOTOR NEIG=4 GRAD 30MIN.	
081	Produktbeschreibung -----	
082	EINBAULAGE GETRIEBE STEHEND	
083	ANBAU GETRIEBE ANGEFLANSCHT	
084	UEBERSETZUNG NIEDRIGSTER GANG 5.72	



Pos.-Nr.	Informationen	Änderungsnummer
085	UEBERSETZUNG HOECHSTER GANG .76	
086	UEBERSETZUNGSREIHE SG	
087	UEBERSETZUNG 1G 5.72	
088	UEBERSETZUNG 2G 2.94	
089	UEBERSETZUNG 3G 1.61	
090	UEBERSETZUNG 4G 1	
091	UEBERSETZUNG 5G .76	
092	UEBERSETZUNG 1G RUECKWAERTS 5.24	
093	AUSFUEHRUNG SCHALTUNG DREHWELLE	
094	ANBAULAGE SCHALTUNG WAAGRECHT LINKS	
096	AUSFUEHRUNG SCHALTKUPPLUNG VOLLSYNCHRONISIERUNG	
097	BEZUGSLAENGE ANTRIEBSWELLE -104 mm	
098	NORMENART ANTRIEBSWELLE SAE	
100	NORMEN IDENTNUMMER ANTR.WELLE 10C	
101	NENNDURCHMESSER ANTRIEBSWELLE 1,500	
113	AUSF ANSCHLUSS KUPPL.GEHAEUSE SAE 3	
118	DURCHMESSER AUSRUECKFLANSCH 57 mm	
119	PASSUNGSART AUSRUECKLAGERFL E8	
120	AUSFUEHRUNG LAGER ABTRIEB NORMALLAGERUNG	
121	D-AUSSEN ABTRIEBSFLANSCH HA 150 mm	
123	ANZAHL BOHRUNGEN ABTR.FL HA1 4	
124	D-BOHRUNG ABTRIEBSFLANSCH HA 14.1 mm	
127	BEZUGSLAENGE ABTR.FLANSCH HA 619 mm	
130	AUSFUEHRUNG ABTRIEBSFLANSCH HA GL-SPICER1535	
131	MASS AUSLEGERABSTAND 241 mm	
132	MESSTELLE AUSLEGERABSTAND SCHALTHEBEL AUSSENKANTE	
135	RADIUS 1 SCHALTHEBEL 45 mm	
137	RADIUS 2 SCHALTHEBEL 65 mm	
140	RADIUS 3 SCHALTHEBEL 85 mm	
143	HEBELSTELLUNG SCHALTABGANG C	
150	SCHALTHEBELWINKEL EPSILON 15 GRAD	
154	WAEHLBILDVARIANTE EINBAU-ZEICHNUNG	



Pos.-Nr.	Informationen	Änderungsnummer
157	SCHALTER RG y	
158	AUSFUEHRUNG RG-SCHALTER SCHLIESSER	
159	HINWEIS ZU RG-SCHALTER SCHALTSCHIENE	
160	SCHUTZKAPPE RG-SCHALTER y	
161	AUSF ANSCHLUSS RG-SCHALTER DIN BAJONETT	
163	SCHALTER NG y	
164	AUSFUEHRUNG NG-SCHALTER OEFFNER	
165	SCHUTZKAPPE NG-SCHALTER y	
166	AUSF ANSCHLUSS NG-SCHALTER DIN BAJONETT	
170	BEZUGSLAENGE AUSRUECKLAGERFL -12 mm	
172	AUSRUECKUNGSART MIT	
175	AUSFUEHRUNG KUPPLUNGSGEHAEUSE INTEGRIERT	
176	MONTAGEPOSITION KUPPL.ZYLINDER 9	
185	AUSFUEHRUNG AUSRUECKLAGER OHNE	
186	GABELWEITE AUSRUECKGABEL 75 mm	
188	LAENGE KUGELBOLZEN AUSR.LAGER 37 mm	
192	IMPULSZAHL IMP.GEBER SFI H68 6 IMP/U	
194	AUSF IMPULSGEBER SFI H68 MIT	
196	SCHUTZKAPPE IMP.GEBER SFI H68 y	
197	AUSF ANSCHL IMP.GEBER SFI H68 DIN BAJONETT	
236	OELMENGE GETRIEBE 3.2 dm3	
239	OELSORTE ZULAESSIG NACH TE-ML02	
241	FARBE KEINE	
245	CODIERUNG AUSSENKONSERVIERUNG KA1	
246	CODIERUNG INNENKONSERVIERUNG KI1	
247	UMFANG AUSSENKONSERVIERUNG T	
248	KONSERVIERUNGSVORSCHRIFT ZFN 916	
249	Dokumente -----	
250	SCHALTGETRIEBE Zeichnung 1307.050.701	
251	DREHW.SCHALTUNG Zeichnung 1307.607.001	
252	5-GANG-GETRIEBE Zeichnung 1307.650.008	
253	KUPPL.ANSCHLUSS Zeichnung 6060.700.225	



Pos.-Nr.	Informationen	Änderungsnummer
254	S 5-42 Zeichnung 1307.050.305	

Baugruppenübersicht

Seite 1 von 1

Materialnummer: 1307.050.363

S 5-42 / PAVLOVO BUS



Bildtafel	Pos.-Nr.	Material-Nr.	Benennung	Menge	Änd.-Nr.	Techn. Info.
067.01.12-1	110	1307.101.138	GETRGEHAEUSE	1		
067.02.04-1	130	1307.102.097	ANTRIEBSWELLE	1		
067.03.01-1	160	1307.103.021	VORGELEGEWELLE	1		
067.04.04-1	200	1307.104.201	HAUPTWELLE	1		
067.04.81-1	210	1307.104.812	HAUPTWELLE	1		
067.05.01-1	220	1307.105.002	RUECKLAUF	1		
067.06.05-1	230	1307.106.046	SCHALTUNG	1		
067.06.40-1	238	1307.106.433	ANSCHLUSSTEILE	1		
067.07.01-1	280	1307.107.800	SCHALTGEHAEUSE	1		
067.07.01-1	900	1307.107.008	SCHALTGEHAEUSE	1		
067.07.01-1	910	1307.107.010	SCHALTWELLE	1		
067.93.31-1	140	1307.168.019	KUPPLAUSRUECKG	1		
067.93.70-1	142	1307.168.406	KUPPLAUSRUECKG	1		

Stückliste

Seite 1 von 1

Materialnummer: 1307.050.363

S 5-42 / PAVLOVO BUS

Bildtafel: 067.01.12-1

Material-Baugruppen-Nummer: 1307.101.138



Pos.-Nr.	Material-Nr.	Kundenmaterial-Nr.	Benennung	Menge	ME	Änd.-Nr.	Techn. Info.	Gewicht	Rep.-Kit	Alternativmaterial
10	1307.201.055		GEHAEUSE	1			KPL.	0,000		
22	0750.115.238		KUGELHUELSE	1			18,0X24,0X24,0	0,000		
30	1307.301.253		ABTRIEBSGEH	1				0,000		
40	0750.115.238		KUGELHUELSE	1			18,0X24,0X24,0	0,000		
50	0631.306.232		ZYLINDERSTIFT	2			12X24	0,000		
60	0636.011.757		6KTSCHRAUBE	15		Z00007051312	M8X55	0,000		
70	0636.100.628		6KTSCHRAUBE	2			M8X35	0,000		
100	0734.319.652		WELLENDICHTRING	1		C01005077B10	50X65X8	0,000		
120	1324.301.165		DECKEL	1		Z00009633112		0,000		
130	1290.301.140		DICHTUNG	1			ENTHALT.IN 1290 301 071(1)	0,000		
140	0636.100.404		6KTSCHRAUBE	6		Z00009176710	M10X22	0,000		
150	1324.301.165		DECKEL	1		Z00009633112		0,000		
160	1290.301.140		DICHTUNG	1			ENTHALT.IN 1290 301 071(1)	0,000		
170	0636.100.404		6KTSCHRAUBE	6		Z00009176710	M10X22	0,000		
180	0736.300.224		VERSCHLSCHR	1		Z00012536012	M24X1,5KEG M24X1,5KEG	0,000		
190	0736.300.224		VERSCHLSCHR	1		Z00012536012	M24X1,5KEG M24X1,5KEG	0,000		
200	1048.301.010		MAGNET	1				0,000		
220	0730.365.260		TYPENSCHILD	1				0,000		
260	0630.100.029		VERSCHLDECKEL	1		Z00007166013		0,000		
630	1307.301.224		DECKEL	1		C01000653A10		0,000		
632	0636.100.561		6KTSCHRAUBE	2		Z00007073111	M5X10	0,000		
640	---		IMPULSGEBER	1			45N.M*O.DICHTRING* BAJONETT*L=25,0	0,000		
---	0501.210.856		IMPULSGEBER	1				0,000		

Bildtafel

Seite 1 von 1

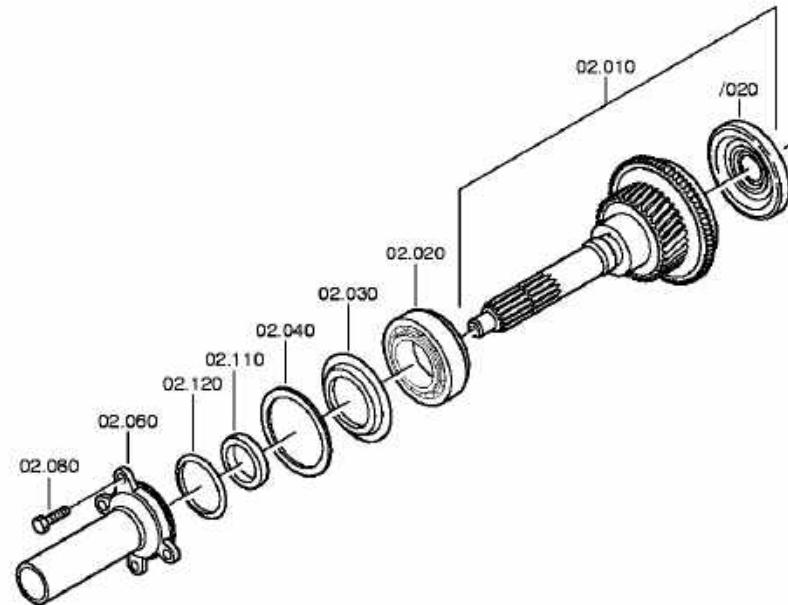
Materialnummer: 1307.050.363

Bildtafel: 067.02.04-1

Material-Baugruppen-Nummer: 1307.102.097

S 5-42 / PAVLOVO BUS

ANTRIEBSWELLE



Stückliste

Seite 1 von 2

Materialnummer: 1307.050.363

S 5-42 / PAVLOVO BUS

Bildtafel: 067.02.04-1

Material-Baugruppen-Nummer: 1307.102.097



Pos.-Nr.	Material-Nr.	Kundenmaterial-Nr.	Benennung	Menge	ME	Änd.-Nr.	Techn. Info.	Gewicht	Rep.-Kit	Alternativmaterial
10	1307.202.168		ANTRIEBSWELLE	1			KPL.L=238*SAE 1 1/2*5,72_	0,000		
/20	0750.190.014		STAUSCHEIBE	1			46X92X5,5	0,000		
20	---		KEGROLLENLAGER	1				0,000		
---	1307.202.116		KEGROLLENLAGER	1			KPL.	0,000		
---	1307.202.018		KEGROLLENLAGER	1			KPL.50,8X92,0X25,4	0,000		
30	0750.112.061		RING	1			56,0X91,9X3,0	0,000		
40	---		SCHEIBE	1			S= 1,20- 2,00(ABSTUFUNG:0,05MM)	0,000		
---	0730.105.768		SCHEIBE	1			A=2,00 IN 0730 105 762(1)	0,000		
---	0730.106.204		SCHEIBE	1			A=1,95 IN 0730 105 762(1)	0,000		
---	0730.105.767		SCHEIBE	1			A=1,90 IN 0730 105 762(1)	0,000		
---	0730.106.203		SCHEIBE	1			A=1,85 IN 0730 105 762(1)	0,000		
---	0730.105.766		SCHEIBE	1			A=1,80 IN 0730 105 762(1)	0,000		
---	0730.106.202		SCHEIBE	1			A=1,75 IN 0730 105 762(1)	0,000		
---	0730.105.765		SCHEIBE	1			A=1,70 IN 0730 105 762(1)	0,000		
---	0730.106.201		SCHEIBE	1			A=1,65 IN 0730 105 762(1)	0,000		
---	0730.105.764		SCHEIBE	1			A=1,60 IN 0730 105 762(1)	0,000		
---	0730.106.200		SCHEIBE	1			A=1,55 IN 0730 105 762(1)	0,000		
---	0730.105.763		SCHEIBE	1			A=1,50 IN 0730 105 762(1)	0,000		
---	0730.106.689		SCHEIBE	1			A=1,45 IN 0730 105 762(1)	0,000		

Stückliste

Seite 2 von 2

Materialnummer: 1307.050.363

S 5-42 / PAVLOVO BUS

Bildtafel: 067.02.04-1

Material-Baugruppen-Nummer: 1307.102.097



Pos.-Nr.	Material-Nr.	Kundenmaterial-Nr.	Benennung	Menge	ME	Änd.-Nr.	Techn. Info.	Gewicht	Rep.-Kit	Alternativmaterial
---	0730.106.688		SCHEIBE	1			A=1,40 IN 0730 105 762(1)	0,000		
---	0730.106.687		SCHEIBE	1			A=1,35 IN 0730 105 762(1)	0,000		
---	0730.106.686		SCHEIBE	1			A=1,30 IN 0730 105 762(1)	0,000		
---	0730.106.685		SCHEIBE	1			A=1,25 IN 0730 105 762(1)	0,000		
---	0730.106.684		SCHEIBE	1			A=1,20 IN 0730 105 762(1)	0,000		
60	1307.302.137		LAGERFLANSCH	1			ENTHALT.IN 1307 302 146(1)	0,000		
80	0636.100.797		6KTSCHRAUBE	4		Z00007891312	M8X30	0,000		
110	0734.310.397		WELLENDICHTRING	1			48X65X8/10 FA.CFW	0,000		
120	0634.303.053		O-RING	1			85X4	0,000		

Bildtafel

Seite 1 von 1

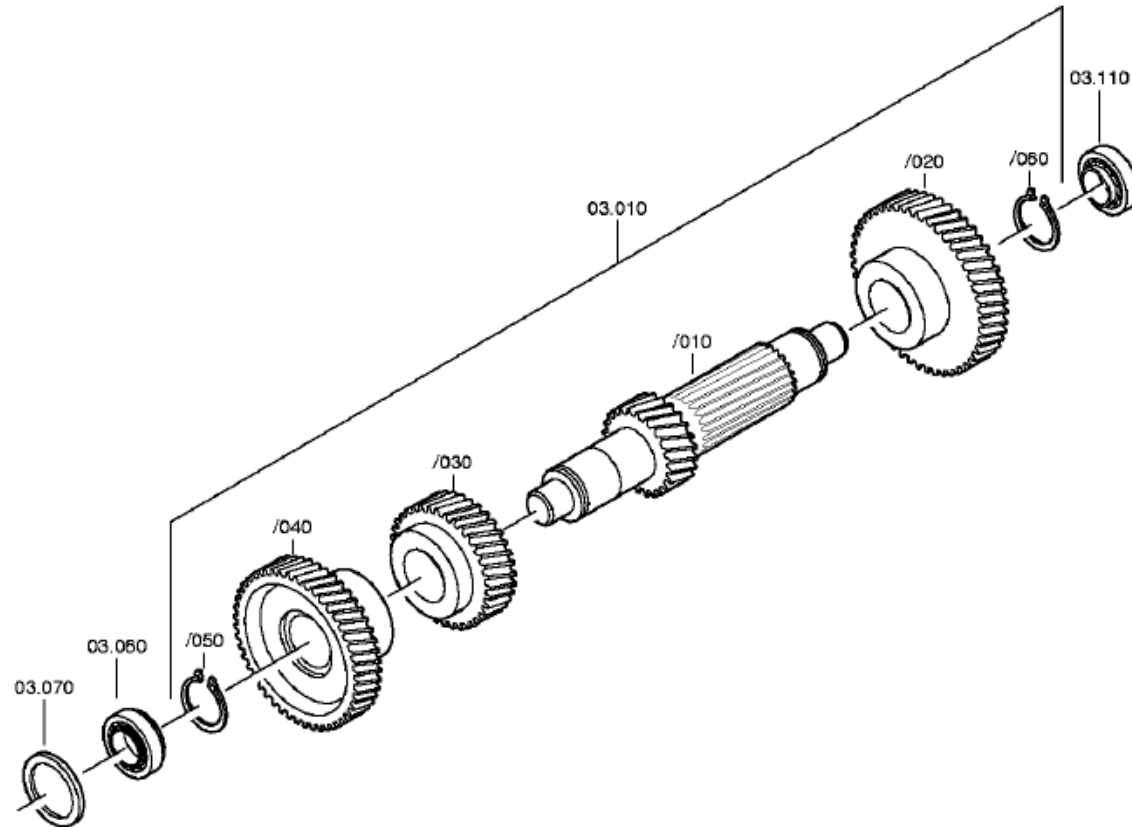
Materialnummer: 1307.050.363

Bildtafel: 067.03.01-1

Material-Baugruppen-Nummer: 1307.103.021

S 5-42 / PAVLOVO BUS

VORGELEGEWELLE



Stückliste

Seite 1 von 2

Materialnummer: 1307.050.363

S 5-42 / PAVLOVO BUS

Bildtafel: 067.03.01-1

Material-Baugruppen-Nummer: 1307.103.021



Pos.-Nr.	Material-Nr.	Kundenmaterial-Nr.	Benennung	Menge	ME	Änd.-Nr.	Techn. Info.	Gewicht	Rep.-Kit	Alternativmaterial
10	1307.203.047		VORGELEGEWELLE	1			KPL. IN 1307 203 045(1)	0,000		
/10	1307.303.104		VORGELEGEWELLE	1			ENTHALT.IN 1307 303 103(0)	0,000		
/20	1317.303.015		SCHRAEGRAD	1			5G/Z57 IN 1317 303 017(1)	0,000		
/30	1307.303.110		SCHRAEGRAD	1			3G/Z31 IN 1317 303 014(1)	0,000		
/40	1307.303.122		SCHRAEGRAD	1			Z45 IN 1307 303 121(1)	0,000		
/50	0630.501.033		SICHERUNGSRING	1			45X1,75	5		
/60	0630.501.031		SICHERUNGSRING	1			40X1,75	4		
60	---		KEGROLLENLAGER	1				0,420		
---	1307.203.019		KEGROLLENLAGER	1				0,420		
---	1307.203.010		KEGROLLENLAGER	1				0,000		
---	1307.203.009		KEGROLLENLAGER	1				0,000		
70	---		SCHEIBE	1			S= 1,40- 2,00(ABSTUFUNG:0,05MM)	0,000		
---	0730.004.837		SCHEIBE	1			A=2,00 IN 0730 004 828(2)	0,000		
---	0730.004.836		SCHEIBE	1			A=1,95 IN 0730 004 828(2)	0,000		
---	0730.004.835		SCHEIBE	1			A=1,90 IN 0730 004 828(2)	0,000		
---	0730.004.834		SCHEIBE	1			A=1,85 IN 0730 004 828(2)	0,000		
---	0730.004.833		SCHEIBE	1			A=1,80 IN 0730 004 828(2)	0,000		
---	0730.004.832		SCHEIBE	1			A=1,75 IN 0730 004 828(2)	0,000		
---	0730.004.831		SCHEIBE	1			A=1,70 IN 0730 004 828(2)	0,000		
---	0730.004.969		SCHEIBE	1			A=1,65 IN 0730 004 828(2)	0,000		

Stückliste

Seite 2 von 2

Materialnummer: 1307.050.363

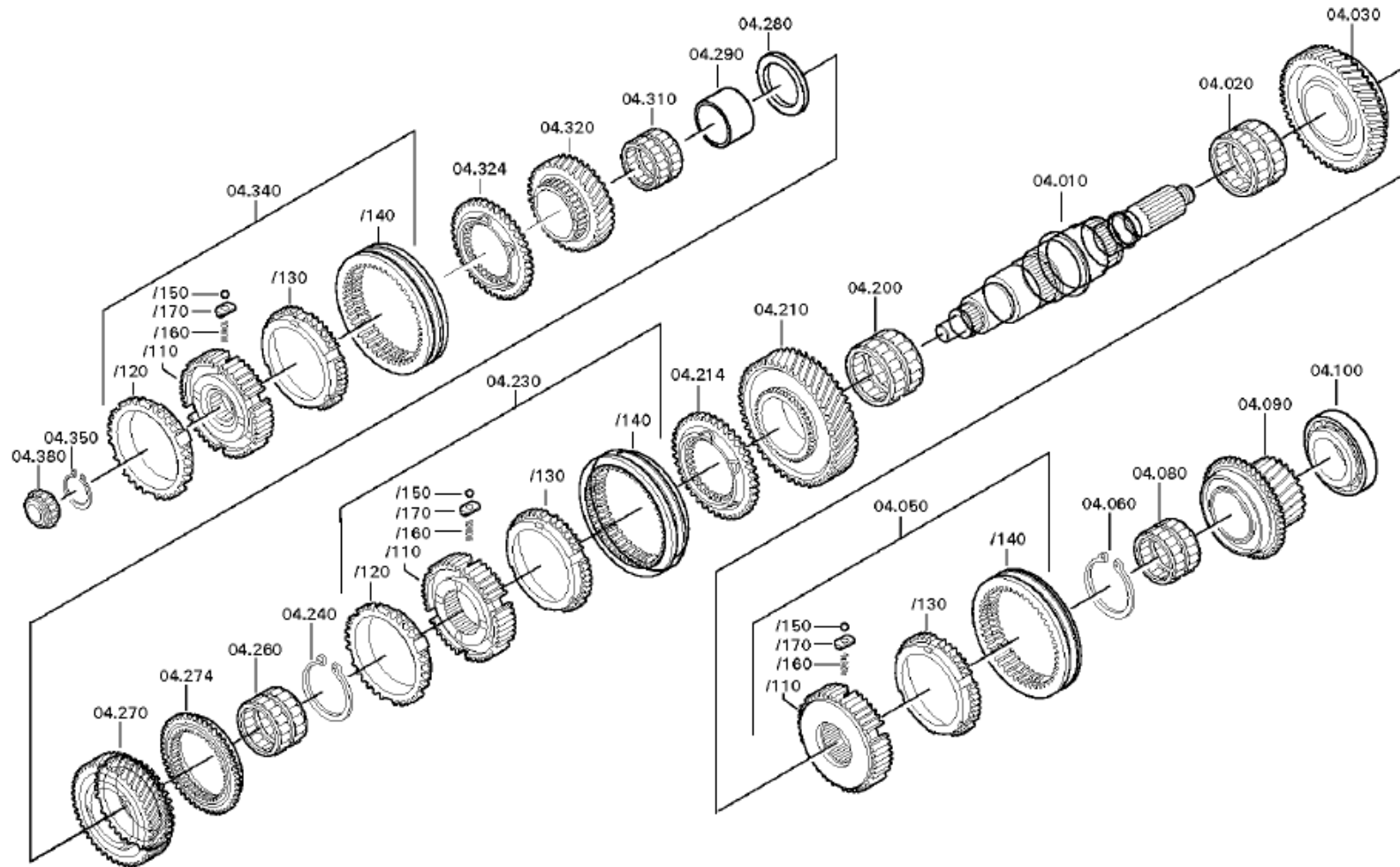
S 5-42 / PAVLOVO BUS

Bildtafel: 067.03.01-1

Material-Baugruppen-Nummer: 1307.103.021



Pos.-Nr.	Material-Nr.	Kundenmaterial-Nr.	Benennung	Menge	ME	Änd.-Nr.	Techn. Info.	Gewicht	Rep.-Kit	Alternativmaterial
---	0730.004.830		SCHEIBE	1			A=1,60 IN 0730 004 828(2)	0,000		
---	0730.004.968		SCHEIBE	1			A=1,55 IN 0730 004 828(2)	0,000		
---	0730.004.829		SCHEIBE	1			A=1,50 IN 0730 004 828(2)	0,000		
---	0730.006.221		SCHEIBE	1			A=1,45 IN 0730 004 828(2)	0,000		
---	0730.006.220		SCHEIBE	1			A=1,40 IN 0730 004 828(2)	0,000		
110	---		KEGROLLENLAGER	1				0,420		
---	1307.203.019		KEGROLLENLAGER	1				0,420		
---	1307.203.010		KEGROLLENLAGER	1				0,000		
---	1307.203.009		KEGROLLENLAGER	1				0,000		

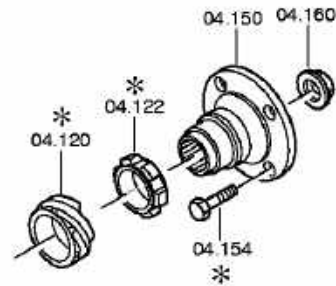


Bildtafel

Seite 2 von 2

Materialnummer: 1307.050.363
Bildtafel: 067.04.81-1
HAUPTWELLE

S 5-42 / PAVLOVO BUS
HAUPTWELLE



Stückliste

Seite 1 von 4

Materialnummer: 1307.050.363

S 5-42 / PAVLOVO BUS

Bildtafel: 067.04.04-1

Material-Baugruppen-Nummer: 1307.104.201



Pos.-Nr.	Material-Nr.	Kundenmaterial-Nr.	Benennung	Menge	ME	Änd.-Nr.	Techn. Info.	Gewicht	Rep.-Kit	Alternativmaterial
10	1307.304.623		HAUPTWELLE	1			ENTHALT.IN 1307 304 548(0)	0,000		
20	0735.320.873		NADELKRANZ	1				0,120		
30	1307.304.649		SCHRAEGRAD	1			RG IN 1307 304 648(0)	0,000		
50	1307.204.293		SYNCHRONISIERG	1			KPL.RG+5G*SG* / SIN*RG-KL	0,000		
/110	1307.204.230		SYNCHRONKOERPER	1			KPL.	0,000		
/130	1307.304.182		SYNCHRONRING	1			ENTHALT.IN 1307 304 264(0)	0,000		
/140	1307.304.671		SCHIEBEMUFFE	1		Z00007384710	ZF-B100 I	0,000		
/150	0635.460.010		KUGEL	3			6	1		
/160	0732.041.571		DRUCKFEDER	3				0,000		
/170	1307.304.156		DRUCKSTUECK	3			ENTHALT.IN 1307 304 155(1)	0,000		
60	---		SICHERUNGSRING	1			S= 1,80- 2,40(ABSTUFUNG:0,05MM)	0,000		
---	0730.501.407		SICHERUNGSRING	1		C01007890210	A=2,40 IN 0730 501 404(2)	0,000		
---	0730.501.406		SICHERUNGSRING	1		C01007890210	A=2,35 IN 0730 501 404(2)	0,000		
---	0730.501.405		SICHERUNGSRING	1		C01007890210	A=2,30 IN 0730 501 404(2)	0,000		
---	0730.501.506		SICHERUNGSRING	1		C01007890210	A=2,25 IN 0730 501 404(2)	0,000		
---	0730.501.314		SICHERUNGSRING	1				0,010		
---	0730.501.544		SICHERUNGSRING	1			A=2,15 IN 0730 501 263(2)	0,000		
---	0730.501.299		SICHERUNGSRING	1				0,010		
---	0730.501.543		SICHERUNGSRING	1			A=2,05 IN 0730 501 263(2)	0,000		
---	0730.501.542		SICHERUNGSRING	1			A=2,00 IN 0730 501 263(2)	0,000		

Stückliste

Seite 2 von 4

Materialnummer: 1307.050.363

S 5-42 / PAVLOVO BUS

Bildtafel: 067.04.04-1

Material-Baugruppen-Nummer: 1307.104.201



Pos.-Nr.	Material-Nr.	Kundenmaterial-Nr.	Benennung	Menge	ME	Änd.-Nr.	Techn. Info.	Gewicht	Rep.-Kit	Alternativmaterial
---	0730.501.541		SICHERUNGSRING	1			A=1,95 IN 0730 501 263(2)	0,000		
---	0730.501.265		SICHERUNGSRING	1				0,010		
---	0730.501.540		SICHERUNGSRING	1			A=1,85 IN 0730 501 263(2)	0,000		
---	0730.501.264		SICHERUNGSRING	1				0,010		
80	0735.321.010		NADELKRANZ	1			43,0X48,0X39,5 FA.INA	0,000		
90	1307.204.323		SCHRAEGRAD	1			KPL.5G IN 1317 204 020(1)	0,000		
100	---		KEGROLLENLAGER	1				0,000		
---	1307.204.275		KEGROLLENLAGER	1			KPL.42,0X92,0X25,4	0,000		
---	1307.204.056		KEGROLLENLAGER	1			KPL.42,0X92,0X25,4	0,000		
122	1307.304.592		IMPULSSCHEIBE	1				0,000		
150	1307.304.595		ABTRIEBSFLANSCH	1			ENTHALT.IN 1307 304 609(1)	0,000		
160	---		SICHERGSMUTTER	1			M24X1,5	0,000		
---	1317.304.117		SICHERGSMUTTER	1			M24X1,5 IN 1317 304 096(2)	0,000		
200	0735.320.873		NADELKRANZ	1				0,120		
210	1307.304.652		SCHRAEGRAD	1			1G IN 1307 304 651(0)	0,000		
214	1307.304.628		KUPPLGSKOERPER	1			ENTHALT.IN 1307 304 627(1)	0,000		
230	1307.204.266		SYNCHRONISIERG	1			KPL.1+2G*SG* ST/ST	0,000		
/110	1307.304.608		SYNCHRONKOERPER	1			1+2G	0,000		
/120	1307.304.644		SYNCHRONRING	1		C01001161B10		0,000		
/130	1307.304.644		SYNCHRONRING	1		C01001161B10		0,000		
/140	1307.304.668		SCHIEBEMUFFE	1		Z00007384712	ZF-B115 I	0,000		
/150	0635.460.010		KUGEL	3			6	1		
/160	0732.041.571		DRUCKFEDER	3				0,000		
/170	1307.304.156		DRUCKSTUECK	3			ENTHALT.IN 1307 304 155(1)	0,000		

Stückliste

Seite 3 von 4

Materialnummer: 1307.050.363

S 5-42 / PAVLOVO BUS

Bildtafel: 067.04.04-1

Material-Baugruppen-Nummer: 1307.104.201



Pos.-Nr.	Material-Nr.	Kundenmaterial-Nr.	Benennung	Menge	ME	Änd.-Nr.	Techn. Info.	Gewicht	Rep.-Kit	Alternativmaterial
240	---		SICHERUNGSRING	1			S= 1,80- 2,40(ABSTUFUNG:0,05MM)	0,000		
---	0730.501.407		SICHERUNGSRING	1		C01007890210	A=2,40 IN 0730 501 404(2)	0,000		
---	0730.501.406		SICHERUNGSRING	1		C01007890210	A=2,35 IN 0730 501 404(2)	0,000		
---	0730.501.405		SICHERUNGSRING	1		C01007890210	A=2,30 IN 0730 501 404(2)	0,000		
---	0730.501.506		SICHERUNGSRING	1		C01007890210	A=2,25 IN 0730 501 404(2)	0,000		
---	0730.501.314		SICHERUNGSRING	1				0,010		
---	0730.501.544		SICHERUNGSRING	1			A=2,15 IN 0730 501 263(2)	0,000		
---	0730.501.299		SICHERUNGSRING	1				0,010		
---	0730.501.543		SICHERUNGSRING	1			A=2,05 IN 0730 501 263(2)	0,000		
---	0730.501.542		SICHERUNGSRING	1			A=2,00 IN 0730 501 263(2)	0,000		
---	0730.501.541		SICHERUNGSRING	1			A=1,95 IN 0730 501 263(2)	0,000		
---	0730.501.265		SICHERUNGSRING	1				0,010		
---	0730.501.540		SICHERUNGSRING	1			A=1,85 IN 0730 501 263(2)	0,000		
---	0730.501.264		SICHERUNGSRING	1				0,010		
260	0735.320.871		NADELKRANZ	1				0,120		
270	1307.304.632		SCHRAEGRAD	1			ENTHALT.IN 1307 304 631(1)	0,000		
274	1307.304.628		KUPPLGSKOERPER	1			ENTHALT.IN 1307 304 627(1)	0,000		
280	0730.106.561		SCHEIBE	1			A=5,00 IN 0730 106 560(1)	0,000		
290	0730.162.428		BUCHSE	1			A=42,30 IN 0730 161 688(2)	0,000		

Stückliste

Seite 4 von 4

Materialnummer: 1307.050.363

S 5-42 / PAVLOVO BUS

Bildtafel: 067.04.04-1

Material-Baugruppen-Nummer: 1307.104.201



Pos.-Nr.	Material-Nr.	Kundenmaterial-Nr.	Benennung	Menge	ME	Änd.-Nr.	Techn. Info.	Gewicht	Rep.-Kit	Alternativmaterial
310	0735.320.871		NADELKRANZ	1				0,120		
320	1307.304.638		SCHRAEGRAD	1			ENTHALT.IN 1307 304 636(1)	0,000		
324	1307.304.626		KUPPLGSKOERPER	1			ENTHALT.IN 1307 304 625(1)	0,000		
340	1307.204.317		SYNCHRONISIERG	1			KPL.3+4G*SG*ST/SIN	0,000		
/110	1307.304.607		SYNCHRONKOERPER	1			3+4G	0,000		
/120	1307.304.182		SYNCHRONRING	1			ENTHALT.IN 1307 304 264(0)	0,000		
/130	1307.304.643		SYNCHRONRING	1		C01001160B10	ENTHALT.IN 1307 304 645(1)	0,000		
/140	1307.304.669		SCHIEBEMUFFE	1		Z00007384713	ZF-B100 I	0,000		
/150	0635.460.010		KUGEL	3			6	1		
/160	0732.041.571		DRUCKFEDER	3				0,000		
/170	1307.304.156		DRUCKSTUECK	3			ENTHALT.IN 1307 304 155(1)	0,000		
350	---		SICHERUNGSRING	1			S= 1,80- 2,20(ABSTUFUNG:0,10MM)	0,000		
---	0730.501.301		SICHERUNGSRING	1			A=2,20 IN 0730 501 259(2)	0,000		
---	0730.501.300		SICHERUNGSRING	1			A=2,10 IN 0730 501 259(2)	0,000		
---	0730.501.262		SICHERUNGSRING	1			A=2,00 IN 0730 501 259(2)	0,000		
---	0730.501.261		SICHERUNGSRING	1			A=1,90 IN 0730 501 259(2)	0,000		
---	0730.501.260		SICHERUNGSRING	1			A=1,80 IN 0730 501 259(2)	0,000		
380	0750.117.251		KEGROLLENLAGER	1			24,0X28,5	0,000		

Bildtafel

Seite 1 von 1

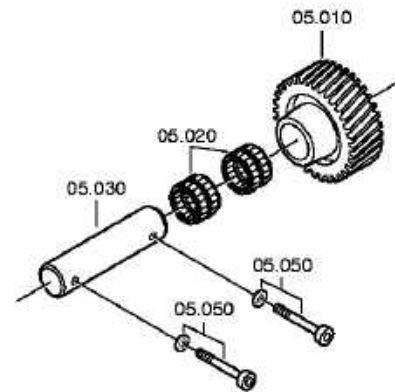
Materialnummer: 1307.050.363

Bildtafel: 067.05.01-1

Material-Baugruppen-Nummer: 1307.105.002

S 5-42 / PAVLOVO BUS

RUECKLAUF



Stückliste

Seite 1 von 1

Materialnummer: 1307.050.363

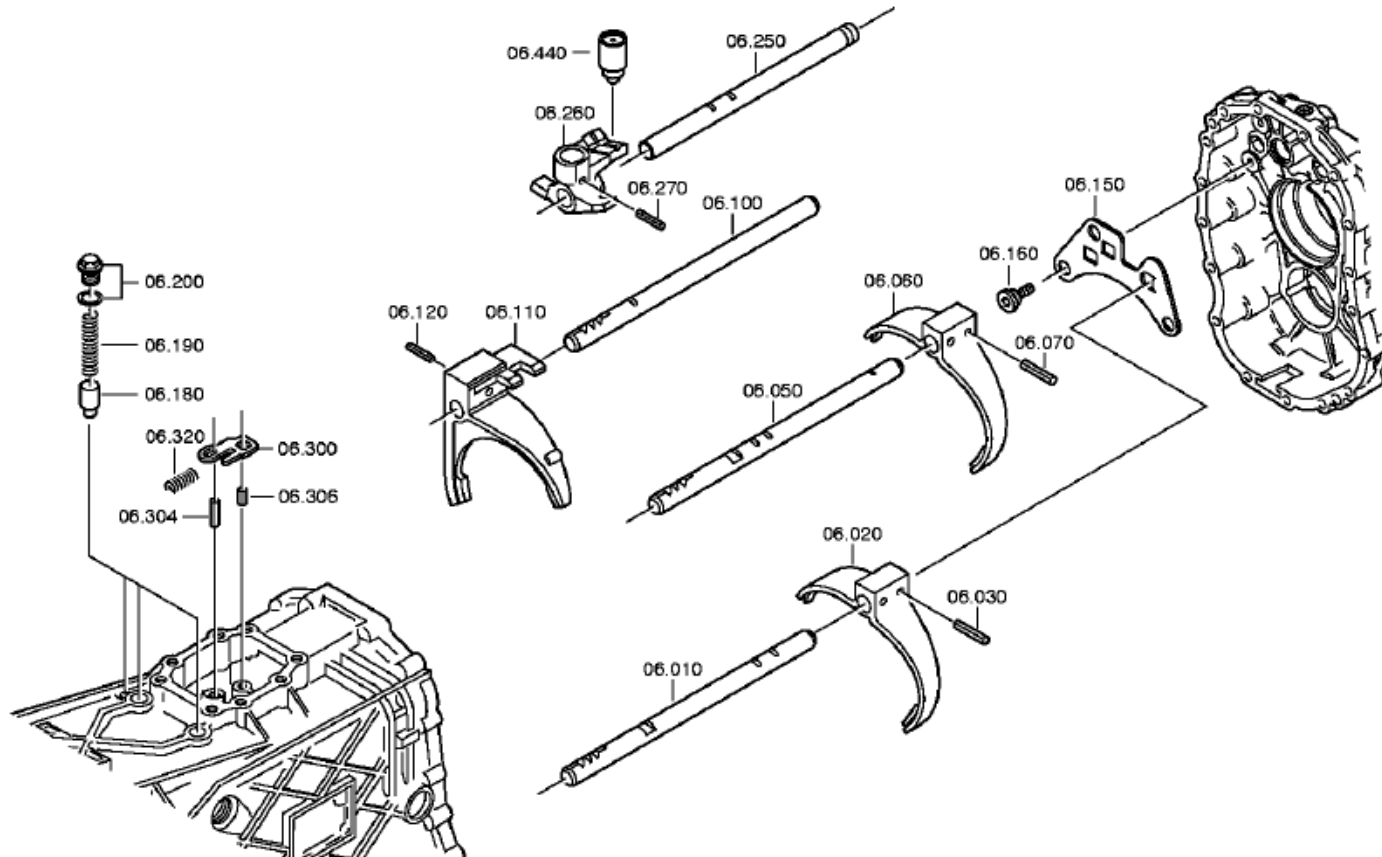
S 5-42 / PAVLOVO BUS

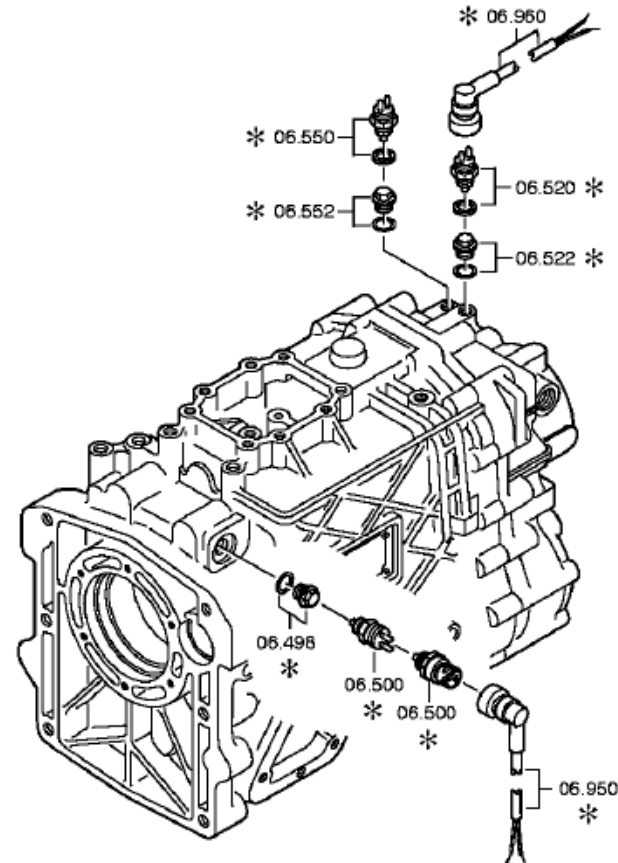
Bildtafel: 067.05.01-1

Material-Baugruppen-Nummer: 1307.105.002



Pos.-Nr.	Material-Nr.	Kundenmaterial-Nr.	Benennung	Menge	ME	Änd.-Nr.	Techn. Info.	Gewicht	Rep.-Kit	Alternativmaterial
10	1307.305.025		ZWISCHENRAD	1			RG IN 1307 305 024(1)	0,000		
20	0750.115.233		NADELKRANZ	2			30,0X38,0X30,0	0,000		
30	1307.305.003		BOLZEN	1			ENTHALT.IN 1307 305 021(2)	0,000		
50	---		ZYLSCHRAUBE	2			M8X50	0,000		
---	0636.115.295		ZYLSCHRAUBE	2		Z00007399816	M8X50	0,000		
---	0630.050.016		USITRING	2			8,7X13X1	0,000		





Stückliste

Seite 1 von 2

Materialnummer: 1307.050.363

S 5-42 / PAVLOVO BUS

Bildtafel: 067.06.05-1

Material-Baugruppen-Nummer: 1307.106.046



Pos.-Nr.	Material-Nr.	Kundenmaterial-Nr.	Benennung	Menge	ME	Änd.-Nr.	Techn. Info.	Gewicht	Rep.-Kit	Alternativmaterial
10	1307.306.219		SCHALTSCHIENE	1			5+RG IN 1307 306 221(1)	0,000		
20	1307.306.019		SCHALTGABEL	1			ENTHALT.IN 1307 306 012(0)	0,000		
30	0631.329.069		SPANNSTIFT	2			6X30	4		
50	1307.306.245		SCHALTSCHIENE	1			1+2G IN 1307 306 244(1)	0,000		
60	1317.306.008		SCHALTGABEL	1			1+2G	0,000		
70	0631.329.069		SPANNSTIFT	2			6X30	4		
100	1307.306.169		SCHALTSCHIENE	1			3+4G	0,000		
110	1307.206.027		SCHALTGABEL	1		C01005551B10	KPL.3/4G* VERSTAERKT	0,000		
120	0631.329.069		SPANNSTIFT	1			6X30	4		
150	1307.306.230		SCHALTSPERRE	1				0,000		
160	---		BUNDSCHRAUBE	3			M6	0,000		
---	1307.306.121		BUNDSCHRAUBE	3			M6	0,000		
180	1307.306.170		RASTENBOLZEN	3				0,000		
190	0732.041.946		DRUCKFEDER	3				0,000		
200	---		VERSCHLSCHR	3		Z00010172312	25N.M*DICHTRING M12X1,5	0,000		
---	0636.100.299		VERSCHLSCHR	3		Z00010172316	M12X1,5	0,000		
---	0634.801.027		DICHTRING	3		Z00010172316	12X16	0,000		
250	1307.306.260		SCHALTWELLE	1				0,000		
260	1307.306.262		SCHWENKRASTE	1		C01007889710	ENTHALT.IN 1307 306 261(0)	0,000		
270	0631.329.069		SPANNSTIFT	1			6X30	4		
300	1307.306.229		ANSCHLAGBLECH	1				0,000		
304	0631.330.131		SPANNSTIFT	1			8X22	0,000		
306	0631.330.006		SPANNSTIFT	1			5X16	0,000		
320	0732.041.947		DRUCKFEDER	1				0,000		
440	0501.206.456		SCHALTRASTE	1			KPL. IN 0501 207 250(2)	0,000		
500	---		SCHALTER	1			SCHL*40N.M* O.DICHTRING* BAJONETT	0,000		

Stückliste

Seite 2 von 2

Materialnummer: 1307.050.363

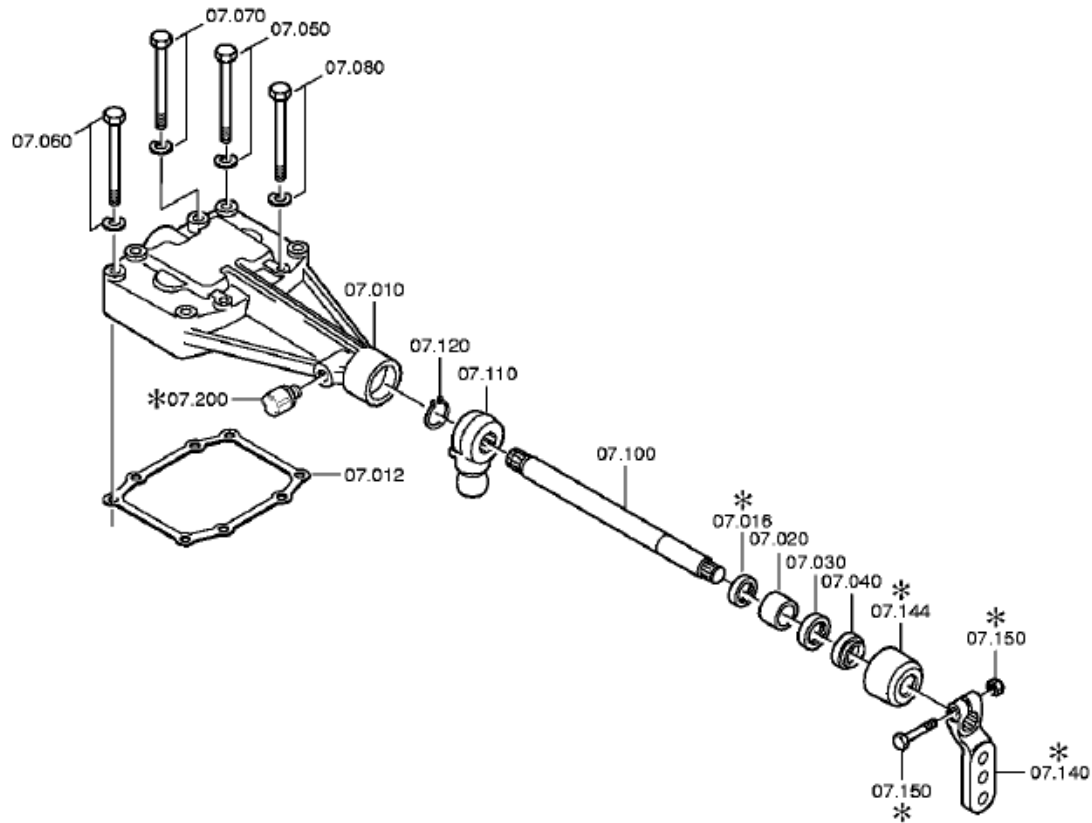
S 5-42 / PAVLOVO BUS

Bildtafel: 067.06.05-1

Material-Baugruppen-Nummer: 1307.106.046



Pos.-Nr.	Material-Nr.	Kundenmaterial-Nr.	Benennung	Menge	ME	Änd.-Nr.	Techn. Info.	Gewicht	Rep.-Kit	Alternativmaterial
---	0501.210.785		SCHALTER	1			KPL.SCHL	0,000		
520	---		SCHALTER	1			OEFF*40N.M*O. DICHRING*ET16* BAJONETT	0,000		
---	0501.216.476		SCHALTER	1			KPL.	0,000		



Stückliste

Seite 1 von 1

Materialnummer: 1307.050.363

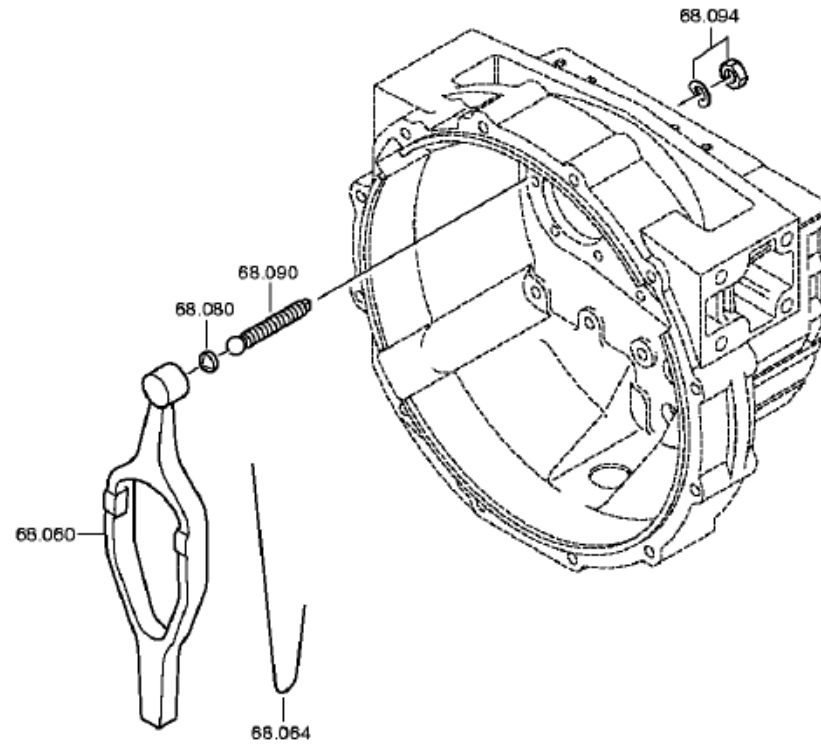
S 5-42 / PAVLOVO BUS

Bildtafel: 067.07.01-1

Material-Baugruppen-Nummer: 1307.107.800



Pos.-Nr.	Material-Nr.	Kundenmaterial-Nr.	Benennung	Menge	ME	Änd.-Nr.	Techn. Info.	Gewicht	Rep.-Kit	Alternativmaterial
10	1307.306.246		SCHALTGEHAEUSE	1			LI	0,000		
12	1307.306.034		DICHTUNG	1			ENTHALT.IN 1308 307 010(2)	0,000		
16	0734.300.021		WELLENDICHTRING	1			22X28X5*KACO	0,000		
20	0730.260.257		LAGERBUCHSE	1			ENTHALT.IN 0730 260 546(2)	0,000		
30	0634.302.143		WELLENDICHTRING	1			22X35X7	0,000		
40	0734.307.260		ABSTREIFER	1			22X35X8/5 FA.CFW	0,000		
50	---		6KTSCHRAUBE	2		Z00007058712	M8X50	0,000		
---	0636.016.404		6KTSCHRAUBE	2		Z00007058717	M8X50	0,000		
---	0630.100.295		SCHEIBE	2		Z00007158414		0,000		
60	---		6KTSCHRAUBE	2		Z00007058712	M8X50	0,000		
---	0636.016.404		6KTSCHRAUBE	2		Z00007058717	M8X50	0,000		
---	0630.100.295		SCHEIBE	2		Z00007158414		0,000		
70	---		6KTSCHRAUBE	2		Z00007058712	M8X50	0,000		
---	0636.016.404		6KTSCHRAUBE	2		Z00007058717	M8X50	0,000		
---	0630.100.295		SCHEIBE	2		Z00007158414		0,000		
80	---		6KTSCHRAUBE	2		Z00007058712	M8X50	0,000		
---	0636.016.404		6KTSCHRAUBE	2		Z00007058717	M8X50	0,000		
---	0630.100.295		SCHEIBE	2		Z00007158414		0,000		
100	1306.306.042		SCHALTWELLE	1			ENTHALT.IN 1317 307 001(2)	0,000		
110	1307.306.259		SCHALTFINGER	1				0,000		
120	0630.531.005		SICHERUNGSRING	1			16X1,5	0,000		
140	1304.307.487		SCHALTHEBEL	1		Z00009149311	U536	0,000		
144	1324.307.268		SCHUTZKAPPE	1		Z00009174312		0,000		
150	---		SCHRAUBE+MUTTER	1		Z00007891713	M10X40	0,000		
---	0636.100.789		6KTSCHRAUBE	1		Z00007891711	M10X40	0,000		
---	0637.100.419		6KTMUTTER	1		Z00007892710	M10	0,000		
200	---		ENTLUEFTER	1			M10X1KEG	0,000		
---	0501.202.797		ENTLUEFTER	1			KPL.	30		
---	0501.218.540		ENTLUEFTER	1				0,000		

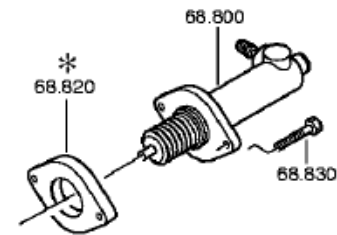
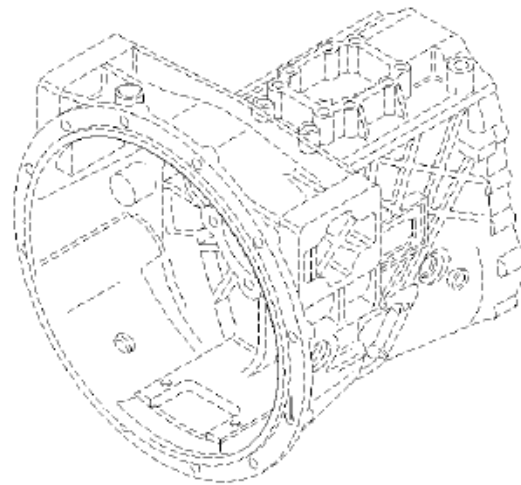


Bildtafel

Seite 2 von 2

Materialnummer: 1307.050.363
Bildtafel: 067.93.70-1
KUPPLAUSRUECKG

S 5-42 / PAVLOVO BUS
KUPPLAUSRUECKG



Stückliste

Seite 1 von 1

Materialnummer: 1307.050.363

S 5-42 / PAVLOVO BUS

Bildtafel: 067.93.31-1

Material-Baugruppen-Nummer: 1307.168.019



Pos.-Nr.	Material-Nr.	Kundenmaterial-Nr.	Benennung	Menge	ME	Änd.-Nr.	Techn. Info.	Gewicht	Rep.-Kit	Alternativmaterial
60	6060.268.004		AUSRUECKGABEL	1			KPL.	0,000		
80	0501.307.306		KUGELSCHALE	1				0,000		
90	6060.368.066		KUGELBOLZEN	1		Z00009173210		0,000		
94	---		6KTMUTTER	1		Z00007283310	M16	0,000		
---	0637.100.245		6KTMUTTER	1		Z00007283318	M16	0,000		
---	0630.100.245		FEDERSCHEIBE	1		Z00007159615		0,000		
800	0501.202.571		KUPPLZYLINDER	1			KPL.	0,000		
820	0501.309.252		FLANSCH	1				0,000		
830	0636.100.630		6KTSCHRAUBE	2		Z00007058611	M8X40	0,000		