



Ersatzteilkatalog

16 S 2220 TO
MAN NUTZFAHRZEUGE AG

Materialnummer: 1342.002.001

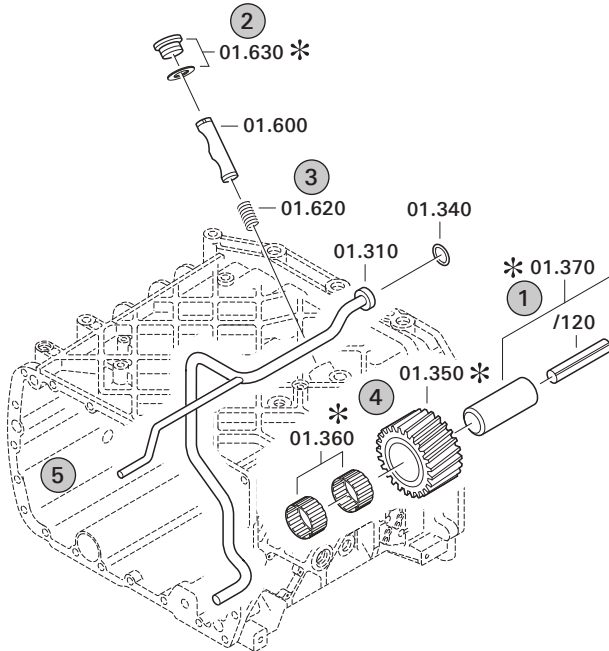
Hinweise zum Ersatzteilkatalog



Aufbau eines Ersatzteilkataloges

- Deckblatt
- Technisches Deckblatt (bei SDM Ausdruck)
- Bildtafelübersicht
- Bildtafel
- zugehörige Stückliste
- nächste Bildtafel
- zugehörige Stückliste
- ...

Bildtafel und Stückliste



Bildtafelübersicht

Bildtafel Figure	Sachnummer Product number	Benennung (Description)	Technische Info Technical info	Description (Benennung)	Menge Quantity	Einheit Unit
068.08.17	1316.170.001	AUSLEGER	WL	SHIFT TURRET	1	Stk
068.08.06	1316.170.031	DECKEL	WL*H-H *VM	COVER	1	Stk
068.08.14	1316.170.808	DECKEL	WL*AUSL+GEH*H-H*HF160N	COVER	1	Stk
08	1316.170.441	ANSCHLUSSTEILE	WL*NG-VORB*RG-SCHL*168N *BAJONETT	CONNECTING PARTS	1	Stk

eine "Lücke" bedeutet, dass es für diese Baugruppe keine eigene Bildtafel gibt
die Teile dieser Baugruppe sind auf den Bildtafeln mit derselben Mittelnummer dargestellt

1 Positionen mit Unterpositionen

Pos.	Sachnummer Product number	Benennung (Description)	Technische Info Technical info	Description (Benennung)	Menge Quantity	Einheit Unit
0370	1315.201.054	RUECKLAUFBOLZEN	KPL.16S151*SG*L= 79	REV.IDLER SHAFT	1	Stk
/0120	0631.329.293	SPANNSTIFT		SLOT. PIN	1	Stk

Positionen mit "/" sind die einzelnen Positionen einer Komplettierung
siehe Beispiel: Position 0370 enthält einen Spannstift, mit der Position /0120

2 Normteilkombinationen

Pos.	Sachnummer Product number	Benennung (Description)	Technische Info Technical info	Description (Benennung)	Menge Quantity	Einheit Unit
0630		VERSCHL.SCHR.		SCREW PLUG	1	Stk
	0636.302.067	VERSCHL.SCHR.		SCREW PLUG	1	Stk
	0634.801.249	DICHTRING	A 26 X 31	SEALING RING	1	Stk

in der Stückliste werden die Bestandteile der Normteilkombination angezeigt

3 Darstellung Positionsnummer auf der Bildtafel und in der Stückliste

01.620 - auf der Bildtafel Die 01 bezieht sich auf die Baugruppe, in der die Position sich befindet. Sie wird aus programmtechnischen Gründen in der Bildtafel angezeigt.

0620 - in der Stückliste

Pos.	Sachnummer Product number	Benennung (Description)	Technische Info Technical info	Description (Benennung)	Menge Quantity	Einheit Unit
0620	0732.040.736	DRUCKFEDER		COMPRESSION SPRING	1	Stk

4 *-Positionen

Positionen mit einem * sind optional, d.h. sie sind nicht zwingend in der Stückliste
Der folgende Hinweis ist auf den Bildtafeln abgebildet

je nach Stücklistenausführung
depending on spec. number
* suivant la nomenclature
secondo la distinta base

5 Gestrichelt dargestellte Teile

Teile, die auf einer Bildtafel gestrichelt dargestellt werden, dienen lediglich zur Orientierung der anderen Teile



Pos.-Nr.	Informationen	Änderungsnummer
001	Einsatzfall -----	
002	Kunde MAN	
003	Stadt NN	
004	DUNS	
005	Fahrzeug- Geraetedaten -----	
006	Verkaufsbezeichnung TG-A	
007	Hersteller MAN	
008	Entwicklungsbezeichnung	
009	Produktverwendung LKW	
010	Fahrzeug- Geraetetyp ZUGMASCHINE	
011	SOP	
012	Motordaten	
013	Verkaufsbezeichnung D2876LF06	
014	Hersteller MAN	
015	Hubraum	
016	Zylinder	
017	Nennleistung 338 kW	
018	Drez.b.Nennl. 1900 1/min	
019	Nennmoment 2100 Nm	
020	Drez.b.Nennmom. 1300 1/min	
021	Klassifizierung Einsatzfall -----	
022	BEZEICHNUNG KUPPLUNG MFZ430	
023	HERSTELLER KUPPLUNG ZF-SACHS	
024	ANZAHL RAEDER GESAMT 4	
025	ANZAHL RAEDER TREIBEND 2	
026	DYNAMISCHER REIFENRADIUS 522 mm	
027	HINTERACHSUEBERSETZUNG 3.08	
031	ZUL GESAMTGEWICHT SOLO 18 t	
032	ZUL GESAMTGEWICHT ZUG 44 t	
033	Produktbeschreibung -----	
034	EINBAULAGE GETRIEBE LIEGEND LINKS	
035	ANBAU GETRIEBE ANGEFLANSCHT	



Pos.-Nr.	Informationen	Änderungsnummer
036	UEBERSETZUNG NIEDRIGSTER GANG 13.8	
037	UEBERSETZUNG HOECHSTER GANG .84	
038	UEBERSETZUNG 1G 13.8	
039	UEBERSETZUNG 2G 11.54	
040	UEBERSETZUNG 3G 9.49	
041	UEBERSETZUNG 4G 7.93	
042	UEBERSETZUNG 5G 6.53	
043	UEBERSETZUNG 6G 5.46	
044	UEBERSETZUNG 7G 4.57	
045	UEBERSETZUNG 8G 3.82	
046	UEBERSETZUNG 9G 3.02	
047	UEBERSETZUNG 10G 2.53	
048	UEBERSETZUNG 11G 2.08	
049	UEBERSETZUNG 12G 1.74	
050	UEBERSETZUNG 13G 1.43	
051	UEBERSETZUNG 14G 1.2	
052	UEBERSETZUNG 15G 1	
053	UEBERSETZUNG 16G .84	
054	UEBERSETZUNG 1G RUECKWAERTS 12.92	
055	UEBERSETZUNG 2G RUECKWAERTS 10.8	
056	UEBERSETZUNGSREIHE SG	
057	UEBERSETZUNGSREIHE BASIS DG	
058	ANZAHL PLANETENRAEDER 5	
059	UEBERSETZUNG PLANETENSATZ 4.565	
060	AUSF VERZAHNUNG PLANETENSATZ SCHRAEGVERZAHNT	
061	AUSFUEHRUNG SCHALTUNG DREHWELLE	
062	ANBAULAGE SCHALTUNG WAAGRECHT	
063	AUSFUEHRUNG SCHALTBILD UEH	
064	AUSF SCHALTUNTERSTUETZUNG SERVO	
065	AUSF BETAETIGUNG SCHALTUNG HGS	
068	AUSFUEHRUNG ROHR GP KUNSTSTOFF-FORM-ROHR	
069	AUSFUEHRUNG ROHR SERVO KUNSTSTOFF-ROHR	



Pos.-Nr.	Informationen	Änderungsnummer
070	HINWEIS ZU AUSF SCHALTUNG SCHALTDECKEL M.LUFTVERTEILUNG	
071	AUSF RUECKSCHALTG GASSENSPERRE RADIAL	
072	AUSFUEHRUNG ROHR GASSENSPERRE OHNE ROHR	
073	1.KUNDENSPEZIFIKATION SCHALTNG GRUPPENSPERRE	
074	2.KUNDENSPEZIFIKATION SCHALTNG GASSENSPERRE	
078	AUSF VENTIL LUFTVERSORUNG VENTILBLOCK	
079	D-DROSSEL LUFTVERSORUNGSVENTIL 1.3 mm	
080	WAEHLBILDVARIANTE WAEHLBILD 1	
081	AUSFUEHRUNG SCHALTKUPPLUNG VOLLSYNCHRONISIERUNG	
082	AUSFUEHRUNG SYNCHRONISIERUNG 1 1.-4.GANG BK-SYNCHRONISIERUNG	
084	BEZUGSLAENGE ANTRIEBSWELLE 109 mm	
085	NORMENART ANTRIEBSWELLE SAE	
086	ANZAHL KEILE ANTRIEBSWELLE 10	
087	AUSFUEHRUNG FORM ANTRIEBSWELLE C	
088	NENNDURCHMESSER ANTRIEBSWELLE 2 in	
089	D-ZAPFEN ANTRIEBSWELLE 25 mm	
090	PASSUNGSART ZAPFEN ANTR.WELLE F7	
091	AUSF LAGER ZAPFEN ANTR.WELLE KEGELROLLE	
092	LAENGE ANTRIEBSWELLE 395.5 mm	
093	D-SCHAFT ANTRIEBSWELLE 50.3 mm	
094	LAENGE PROFIL ANTRIEBSWELLE 120 mm	
095	BUCHSENVARIANTE ANTRIEBSWELLE OHNE	
096	AUSF LAGERUNG KONSTANTE 1 GL	
097	D-LAGER ANTRIEBSWELLE 99.916 mm	
098	PASSUNGSART LAGER ANTR.WELLE H5	
099	AUSF ANSCHLUSS KUPPL.GEHAEUSE SAE 1	
100	ZENTRIER-D GEH-MOTORANSCHLUSS 511.175 mm	
101	ANZAHL BOHRUNGEN MOTORANSCHL 12	
102	D-BOHRUNG MOTORANSCHLUSS 11 mm	
103	AUSFUEHRUNG KUPPLUNGSGEHAEUSE INTEGRIERT	
104	AUSFUEHRUNG LAGER ABTRIEB NORMALLAGERUNG	
105	AUSFUEHRUNG MOTORANSCHLUSS NICHT WATFAEHIG	



Pos.-Nr.	Informationen	Änderungsnummer
106	LAGE ANFL.FLAECHE GEHAEUSE2 OHNE	
107	LAENGE SPANNLAPPEN RE MOTANSCH 292 mm	
109	AUSRUECKUNGSART MIT	
110	BEZUGSLAENGE AUSRUECKLAGERFL -7 mm	
111	DURCHMESSER AUSRUECKFLANSCH 60 mm	
112	PASSUNGSART AUSRUECKLAGERFL F8	
113	D-LAGERBUCHSE AUSRUECKUNG LI 35 mm	
115	MONTAGEPOSITION KUPPL.ZYLINDER 6	
116	D-AUSSEN ABTRIEBSFLANSCH HA 180 mm	
117	ANZAHL BOHRUNGEN ABTR.FL HA1 4	
119	D-BOHRUNG ABTRIEBSFLANSCH HA 15 mm	
124	BEZUGSLAENGE ABTR.FLANSCH HA 211.5 mm	
134	SCHALTHEBELVERBINDUNG	
140	FEDERANORDNUNG Q5	
141	FEDERKRAFT RIEGELANSCHLAG RG 150 N	
145	WAEHLFEDERKRAFT AUSSEN 35 N	
146	WAEHLFEDERKRAFT INNEN 190 N	
150	SCHALTER RG y	
151	AUSFUEHRUNG RG-SCHALTER SCHLIESSER	
152	AUSF ANSCHLUSS RG-SCHALTER DIN BAJONETT	
153	CODIERUNG SCHALTER RG A2	
154	SCHUTZKAPPE RG-SCHALTER y	
155	HINWEIS ZU RG-SCHALTER SCHALTWELLE	
156	SCHALTER NG y	
157	AUSFUEHRUNG NG-SCHALTER OEFFNER	
158	AUSF ANSCHLUSS NG-SCHALTER DIN BAJONETT	
159	CODIERUNG SCHALTER NG A1	
160	SCHUTZKAPPE NG-SCHALTER y	
181	FUNKTION GP-SCHALTER GP	
182	AUSFUEHRUNG GP-SCHALTER VORBEREITET	
185	SCHUTZKAPPE GP-SCHALTER n	
186	FUNKTION GV-SCHALTER GV	



Pos.-Nr.	Informationen	Änderungsnummer
187	AUSFUEHRUNG GV-SCHALTER OHNE	
190	SCHUTZKAPPE GV-SCHALTER n	
228	ANBAULAGE WAERMETAUSCHER VORNE LINKS VORBEREITET	
230	AUSFUEHRUNG GETR.ENTLUEFTUNG WINKELVERSCHRAUBUNG	
232	LAGEPOSITION GETR.ENTLUEFTUNG VORNE	
233	AUSF IMPULSGEBER ANTRIEB MIT	
234	AUSF ANSCHLUSS IMP.GEBER ANTR DIN BAJONETT	
235	SCHUTZKAPPE IMP.GEBER ANTRIEB y	
236	D-ABNAHMESTELLE IMP.GEBER ANTR 172 mm	
237	ABNAHMESTELLE IMP.GEBER ANTR VORGELEGEWELLE KONSTANTE2	
238	AUSF IMPULSGEBER SFA H68 OHNE	
242	SCHUTZKAPPE IMP.GEBER SFA H68 n	
243	IMPULSZAHL IMP.GEBER SFA H68 6 IMP/U	
248	AUSF IMPULSGEBER GETRIEBE H70 MIT	
249	AUSF ANSCHLUSS IMPULSGEBER H70 DIN BAJONETT	
250	AUSFUEHRUNG IMP.GEBER H70 KITAS II	
251	HINWEIS IMPULSGEBER H70 ADR-EXPLOSIONSGESCHUETZT	
252	SCHUTZKAPPE IMP.GEBER GETR H70 y	
253	IMPULSZAHL IMP.GEBER GETR H70 6 IMP/U	
254	MONTAGEPOSITION IMP.GEBER H70 1	
255	HINWEIS MONT.POS IMP.GEBER H70 EINBAU-ZEICHNUNG	
267	LAGE OELEINFUELLUNG GEHAEUSE LINKS+RECHTS	
268	HINWEIS ZU OELBEFUELLUNG EINFUELL UEBERLAUF	
269	OELMENGE GETRIEBE 13 dm3	
270	OELBEFUELLUNGSVARIANTE AB WERK	
271	OELSORTE ZULAESSIG NACH TE-ML02	
272	OELKLASSE ERSTBEFUELLUNG E	
273	CODIERUNG AUSSENKONSERVIERUNG KA1+2	
274	UMFANG AUSSENKONSERVIERUNG T	
275	CODIERUNG INNENKONSERVIERUNG KI1	
276	KONSERVIERUNGSVORSCHRIFT ZFN 916	
277	FARBE TIEFSCHWARZ	



Pos.-Nr.	Informationen	Änderungsnummer
278	FARBKLASSIFIZIERUNG NACH RAL 9005	
279	LACKIERUNG ZF-NORM 915 W	
281	Dokumente -----	
282	SCHALTGETRIEBE Zeichnung 1316.051.550	
283	KUPPL.ANSCHLUSS Zeichnung 1316.101.035	
284	DREHW.SCHALTUNG Baugruppe 1341.173.001	
285	DREHW.SCHALTUNG Zeichnung 1341.173.001	
286	NEW ECOSPLIT Zeichnung 1342.601.002	
287	16 S 151 Zeichnung 1315.051.200	
288	FEDERPAKET Zeichnung 1341.149.020	
289	Fremdnummer -----	
290	MAN 81.32003-6674	

Baugruppenübersicht

Seite 1 von 2

Materialnummer: 1342.002.001

16 S 2220 TO / MAN NUTZFAHRZEUGE AG



Bildtafel	Pos.-Nr.	Material-Nr.	Benennung	Menge	Änd.-Nr.	Techn. Info.
068.01.05-1	110	1316.101.128	GETRGEHAEUSE	1		
068.01.05-1	118	1315.101.409	ANSCHLUSSTEILE	1		
068.01.05-1	120	1316.101.989	GETRGEHAEUSE	1		
068.02.02-1	140	1315.102.429	ANSCHLUSSPLATTE	1		
068.02.02-1	150	1315.102.811	ANTRIEBSWELLE	1		
068.02.02-1	910	1316.102.032	ANTRIEBSWELLE	1		
068.03.01-1	180	1316.103.803	VORGELEGEWELLE	1		
068.03.01-1	920	1316.103.013	VORGELEGEWELLE	1		
068.04.13-1	930	1316.104.037	HAUPTWELLE	1		
068.06.01-1	230	1316.106.008	SCHALTUNG	1		
068.06.01-1	234	1315.106.422	ANSCHLUSSTEILE	1		
068.06.01-1	238	1315.106.800	SCHALTUNG	1		
068.07.40-1	292	1316.108.828	SCHALTGEHAEUSE	1		
068.07.40-1	910	1341.108.009	SCHALTGEHAEUSE	1		
068.07.40-1	914	1316.108.447	SCHALTWELLE	1		
068.07.40-1	924	1316.108.056	RASTIERUNG	1		
068.07.40-1	930	1316.108.835	DECKEL	1		
068.08.34-1	294	1341.171.001	WAEHLZYLINDER	1		
068.08.34-1	960	1316.171.421	PNEUSERVOEINH	1		
068.08.34-1	964	1341.171.809	ANSCHLUSSTEILE	1		
068.09.03-1	934	1341.109.025	ANSCHLUSSTEILE	1		
068.09.03-1	940	1316.109.447	ANSCHLUSSTEILE	1		
068.12.07-1	920	1316.149.029	FEDERPAKET	1		
068.40.04-1	500	1316.112.012	GV-SCHALTUNG	1		
068.40.04-1	502	1315.112.425	ANSCHLUSSTEILE	1		
068.43.06-1	10	1315.131.047	DECKEL	1		
068.43.06-1	20	1315.131.050	GP-GEHAEUSE	1		
068.43.06-1	30	1315.131.400	VERSCHLUSSTEILE	1		
068.43.06-1	512	1315.131.805	GP-GEHAEUSE	1		
068.43.06-1	516	1315.131.436	ANSCHLUSSTEILE	1		
068.44.07-1	40	1315.132.015	PLANETENTRIEB	1		
068.44.07-1	50	1316.132.400	PLANETENTRIEB	1		

Baugruppenübersicht

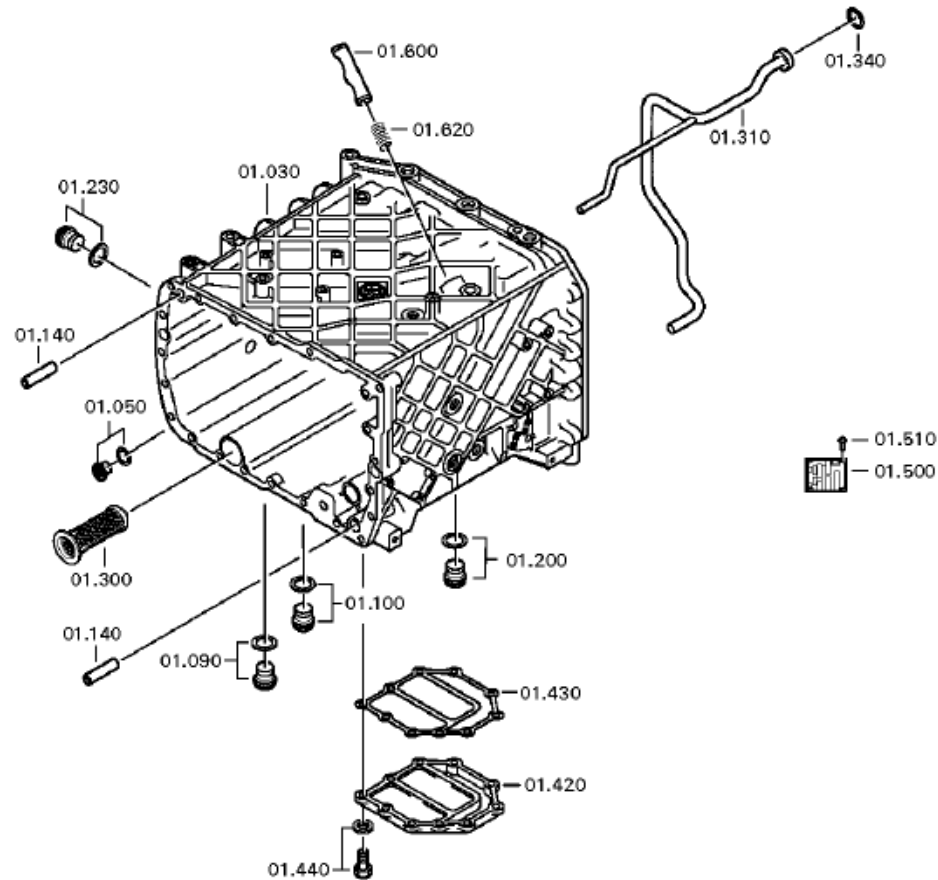
Seite 2 von 2

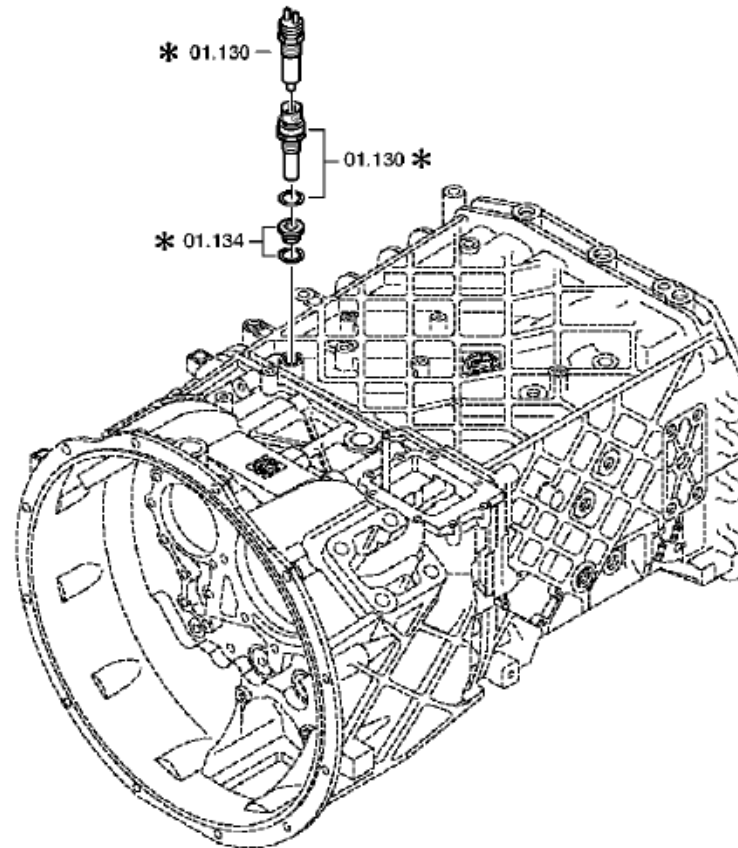
Materialnummer: 1342.002.001

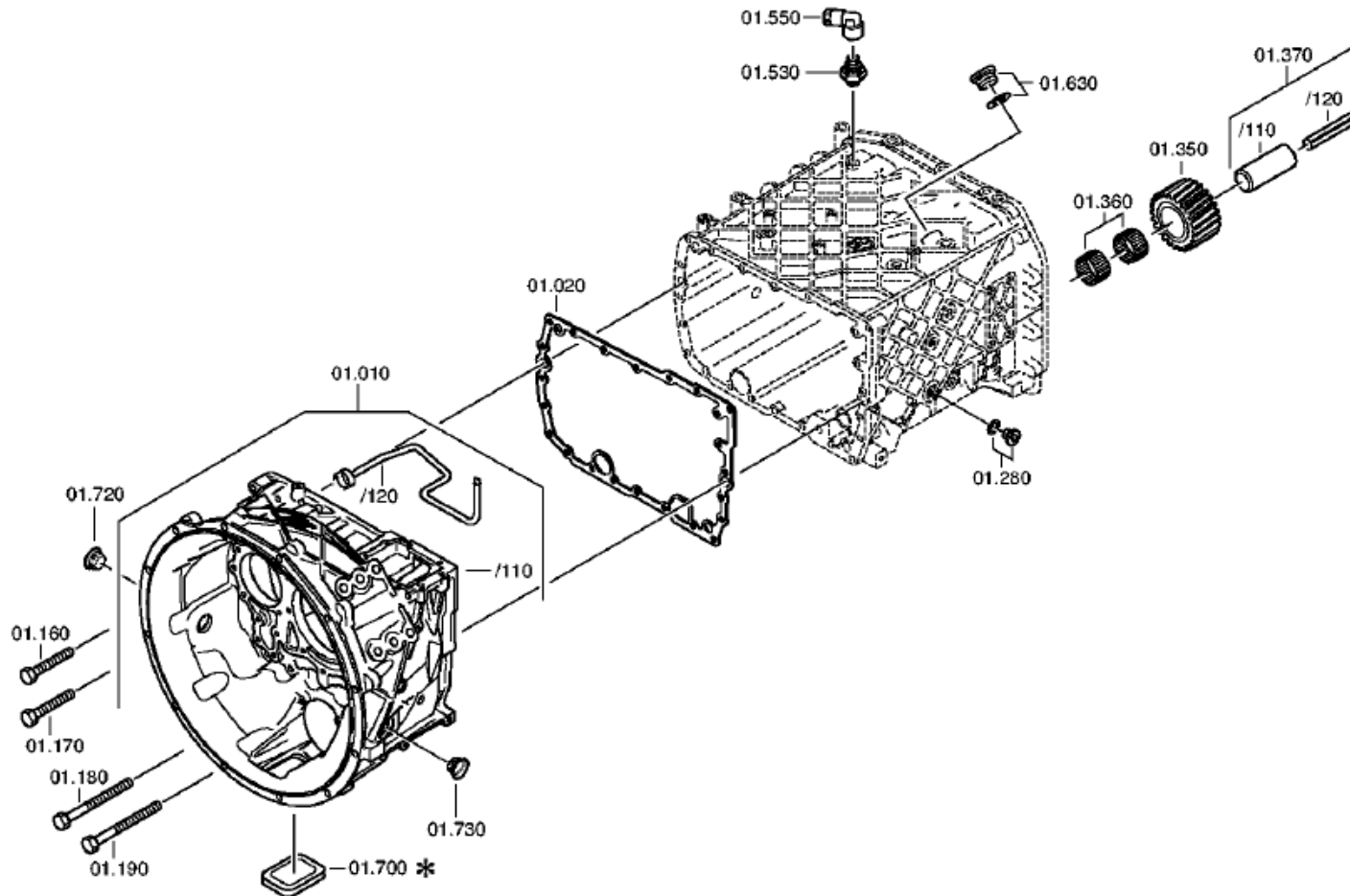
16 S 2220 TO / MAN NUTZFAHRZEUGE AG



Bildtafel	Pos.-Nr.	Material-Nr.	Benennung	Menge	Änd.-Nr.	Techn. Info.
068.45.04-1	70	1316.133.008	SYNCHRONISIERG	1		
068.45.04-1	80	1315.133.405	SYNCHRONISIERG	1		
068.46.02-1	90	1316.134.021	GP-SCHALTUNG	1		
068.46.02-1	554	1315.134.409	ANSCHLUSSTEILE	1		
068.57.12-1	390	1316.145.012	GRUPPENSCHALTG	1		
068.93.07	130	1315.168.019	KUPPLAUSRUECKG	1		
068.93.07	136	1315.168.800	KUPPLAUSRUECKG	1		







Stückliste

Seite 1 von 3

Materialnummer: 1342.002.001

16 S 2220 TO / MAN NUTZFAHRZEUGE AG

Bildtafel: 068.01.05-1

Material-Baugruppen-Nummer: 1316.101.128



Pos.-Nr.	Material-Nr.	Kundenmaterial-Nr.	Benennung	Menge	ME	Änd.-Nr.	Techn. Info.	Gewicht	Rep.-Kit	Alternativmaterial
10	1316.201.142	81.30101-0169	KUPPLGEHAEUSE	1			KPL.	0,000		
/110	1316.301.064		KUPPLGEHAEUSE	1			ENTHALT.IN 1316 301 060(0)	0,000		
/120	1315.201.097	81.32562-0331	ROHR	1			KPL.	0,000		
20	1315.301.233	81.32903-0262	DICHTUNG	1		C01005348C10		0,000		
30	1316.201.139	81.32101-0311	GEHAEUSE	1			KPL. IN 1316 201 108(0)	0,000		
50	---		VERSCHLSCHR	1		Z00010176111	M24X1,5	0,000		
---	0736.300.160		VERSCHLSCHR	1		Z00010176110	M24X1,5 M24X1,5	0,000		
---	0730.008.637		DICHTRING	1		Z00010176110	A24X29	0,000		
90	---		VERSCHLSCHR	1		Z00010164013	50N.M*DICHTRING M22X1,5	0,000		
---	0636.100.824		VERSCHLSCHR	1		Z00010164019	M22X1,5	0,000		
---	0730.009.515	06.56199-0055	DICHTRING	1		Z00010164019	A22X27	0,000		
100	---		VERSCHLSCHR	1		Z00010164013	50N.M*DICHTRING M22X1,5	0,000		
---	0636.100.824		VERSCHLSCHR	1		Z00010164019	M22X1,5	0,000		
---	0730.009.515	06.56199-0055	DICHTRING	1		Z00010164019	A22X27	0,000		
130	---		INDUKTIVGEBER	1			L=46,5*35N.M* FLAECHENDICHT* SCHUTZKAPPE	0,000		
---	0501.320.073	81.25909-0043	INDUKTIVGEBER	1				0,000		
---	0666.790.033		FLAECHENDICHT	1				0,310		
---	0700.300.427		SCHUTZKAPPE	1				0,005		
140	0731.201.563	81.91301-0144	ZYLINDERSTIFT	4				0,000		
160	0736.300.123		6KTSCHRAUBE	14			M10X70 M10X70	0,000		
170	---		6KTSCHRAUBE	1			M10X70	0,000		
---	0736.300.123		6KTSCHRAUBE	1			M10X70 M10X70	0,000		
---	0666.790.033		FLAECHENDICHT	1				0,310		
180	0736.300.119		6KTSCHRAUBE	6		Z00009403410	M10X140 M10X140	0,000		
190	---		6KTSCHRAUBE	1		Z00009403410	M10X140	0,000		
---	0736.300.119		6KTSCHRAUBE	1		Z00009403412	M10X140 M10X140	0,000		
---	0666.790.033		FLAECHENDICHT	1		Z00009403412		0,310		

Stückliste

Seite 2 von 3

Materialnummer: 1342.002.001

16 S 2220 TO / MAN NUTZFAHRZEUGE AG

Bildtafel: 068.01.05-1

Material-Baugruppen-Nummer: 1316.101.128



Pos.-Nr.	Material-Nr.	Kundenmaterial-Nr.	Benennung	Menge	ME	Änd.-Nr.	Techn. Info.	Gewicht	Rep.-Kit	Alternativmaterial
200	---		VERSCHLSCHR	1		Z00010112111	60N.M*DICHTRING M24X1,5	0,000		
---	0636.304.088		VERSCHLSCHR	1		Z00010112110	M24X1,5	0,000		
---	0730.008.637		DICHTRING	1		Z00010112110	A24X29	0,000		
230	---		VERSCHLSCHR	1		Z00010112111	60N.M*DICHTRING M24X1,5	0,000		
---	0636.304.088		VERSCHLSCHR	1		Z00010112110	M24X1,5	0,000		
---	0730.008.637		DICHTRING	1		Z00010112110	A24X29	0,000		
280	---		VERSCHLSCHR	1		Z00010112111	60N.M*DICHTRING M24X1,5	0,000		
---	0636.304.088		VERSCHLSCHR	1		Z00010112110	M24X1,5	0,000		
---	0730.008.637		DICHTRING	1		Z00010112110	A24X29	0,000		
300	0501.318.802	81.32737-0012	SIEBEINSATZ	1		C01000947C10		0,000		
310	1316.201.056	81.32562-0312	SPRITZROHR	1			KPL. IN 1315 201 112(0)	0,000		
340	0634.313.198	131775269	O-RING	1			20X3	1		
350	---		RUECKLAUFRAD	1		C01006413F10		0,000		
---	1316.305.001	81.32315-0058	RUECKLAUFRAD	1			Z22 IN 1295 305 050(1)	0,000		
---	1316.305.008		RUECKLAUFRAD	1			Z22 IN 1295 305 050(1)	0,000		
360	0750.115.369	81.93402-0128	NADELKRANZ	2			45,0X57,0X25,0	0,000		
370	1316.201.029		RUECKLAUFBOLZEN	1			KPL.16S221*DG*L=107	0,000		
/120	0631.329.296	06.22129-0011	SPANNSTIFT	1			10X123	0,000		
420	1315.301.151	81.32106-0201	DECKEL	1				0,000		
430	0501.316.146	81.96601-0719	DICHTUNG	1				0,000		
440	0636.100.432		6KTSCHRAUBE	10		Z00007349511	M10X28	0,000		
500	---		TYPENSCHILD	1			KONZERN	0,000		
---	0730.365.241	81.97871-0076	TYPENSCHILD	1			EINHEITSSCH. VERDREHSICHER	0,000		
---	0730.365.259		TYPENSCHILD	1			EINHEITSSCH. VERDREHSICHER	0,000		
---	0730.365.267		TYPENSCHILD	1			CHINA	0,000		
---	0730.300.258		TYPENSCHILD	1			EINHEITSSCH. VERDREHSICHER	0,000		

Stückliste

Seite 3 von 3

Materialnummer: 1342.002.001

16 S 2220 TO / MAN NUTZFAHRZEUGE AG

Bildtafel: 068.01.05-1

Material-Baugruppen-Nummer: 1316.101.128



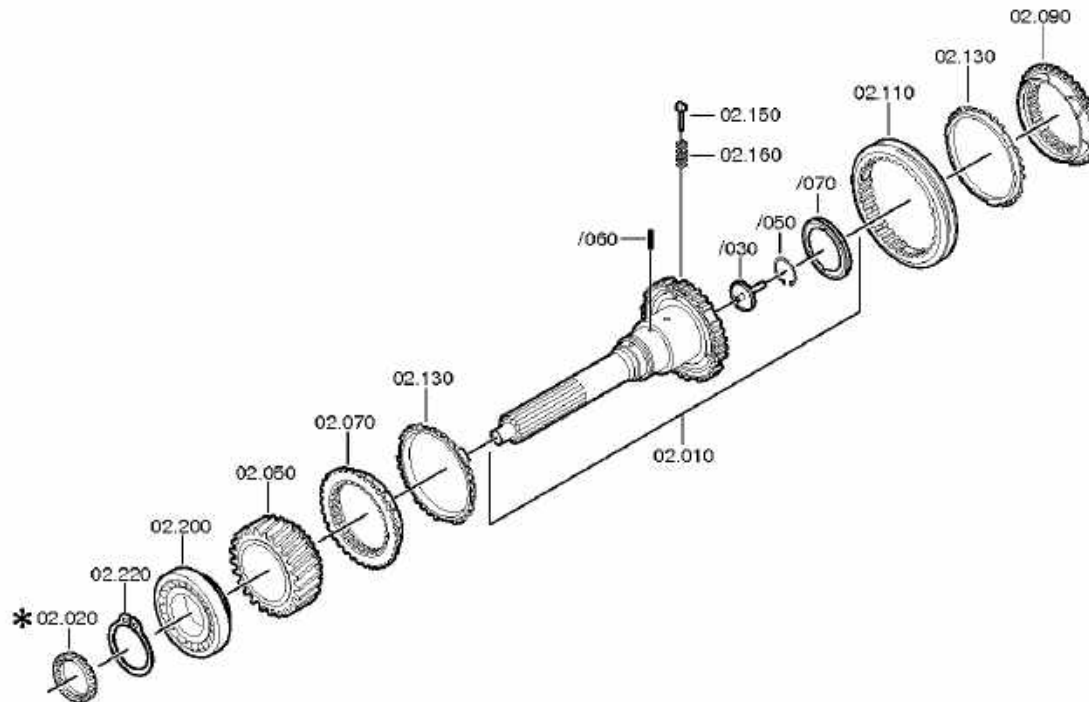
Pos.-Nr.	Material-Nr.	Kundenmaterial-Nr.	Benennung	Menge	ME	Änd.-Nr.	Techn. Info.	Gewicht	Rep.-Kit	Alternativmaterial
---	0730.365.271		TYPENSCHILD	1			RUSSLAND/ KYRILLISCH	0,000		
---	0730.365.257		TYPENSCHILD	1			S.S.CH IRAN	0,000		
510	0731.300.027		BLINDNIET	4		Z00007904810		0,000		
530	0501.315.794	81.98181-0221	STECKSOCKEL	1		Z00006366310	VOSS M10X1	0,000		
550	0501.315.796	81.98181-6353	WINKELSTUECK	1		C01007039B10	VOSS	0,000		
600	1313.306.013	81.32536-0015	BLOCKIERBOLZEN	1				0,000		
620	0732.040.736		DRUCKFEDER	1				5,200		
630	---		VERSCHLSCHR	1		Z00010164412	70N.M*DICHTRING M26X1,5	0,000		
---	0636.100.811		VERSCHLSCHR	1		Z00010164420	M26X1,5	0,000		
---	0634.801.249		DICHTRING	1		Z00010164420	26X31	0,010		
700	1315.301.230	81.96002-0503	VERSCHLUSSKAPPE	1				0,000		
720	0501.321.840		STOPFEN	1				0,000		
730	0501.321.840		STOPFEN	1				0,000		

Bildtafel

Seite 1 von 3

Materialnummer: 1342.002.001
Bildtafel: 068.02.02-1
ANTRIEBSWELLE

16 S 2220 TO / MAN NUTZFAHRZEUGE AG
ANSCHLUSSPLATTE

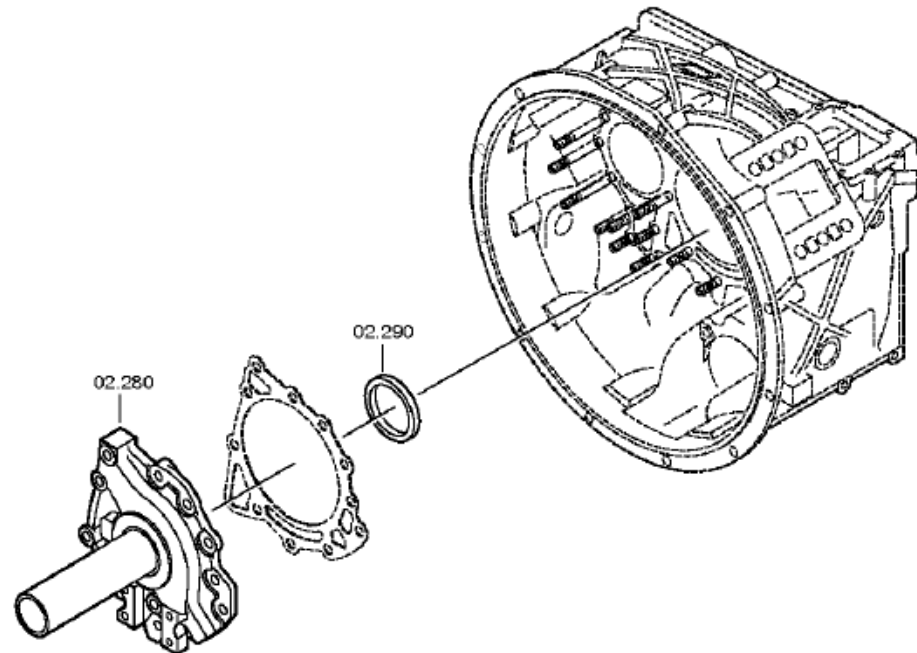


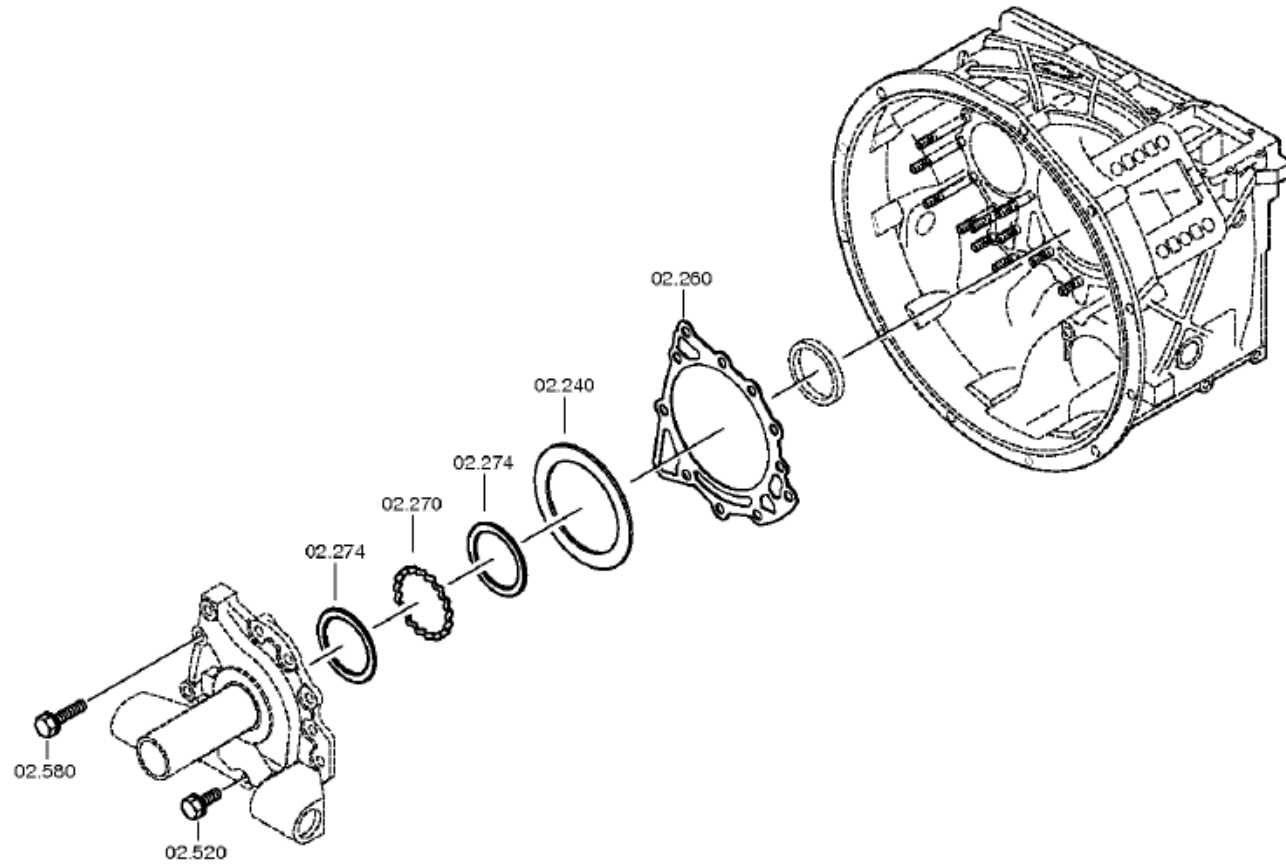
Bildtafel

Seite 2 von 3

Materialnummer: 1342.002.001
Bildtafel: 068.02.54-1
ANTRIEBSWELLE

16 S 2220 TO / MAN NUTZFAHRZEUGE AG
ANSCHLUSSPLATTE





Stückliste

Seite 1 von 3

Materialnummer: 1342.002.001

16 S 2220 TO / MAN NUTZFAHRZEUGE AG

Bildtafel: 068.02.02-1

Material-Baugruppen-Nummer: 1315.102.429



Pos.-Nr.	Material-Nr.	Kundenmaterial-Nr.	Benennung	Menge	ME	Änd.-Nr.	Techn. Info.	Gewicht	Rep.-Kit	Alternativmaterial
10	1316.202.025	85.32205-0001	ANTRIEBSWELLE	1			KPL.L109*GL100*ZAPF. 25	0,000		
/30	1354.302.019	81.32562-0591	ROHR	1		Z00003830511		0,000		
/50	0630.502.027		SICHERUNGSRING	1			50X2	8		
/70	0750.101.179		STAUSCHEIBE	1		Z00007187910	88,0X95,5X6,0	0,000		
50	1316.302.067	81.32302-0031	SCHRAEGRAD	1		Z00002002910	Z35 IN 1316 302 026(1)	0,000		
70	1312.304.027	81.32425-0092	KUPPLGSKOERPER	1			ENTHALT.IN 1310 304 107(1)	0,000		
90	1312.304.027	81.32425-0092	KUPPLGSKOERPER	1		C01004681D10	ENTHALT.IN 1310 304 107(1)	0,000		
110	1310.304.202	81.32402-0197	SCHIEBEMUFFE	1		C01005378A10		0,000		
130	1297.304.484	81.32420-0230	SYNCHRONRING	2				0,000		
150	1297.304.436		DRUCKSTUECK	3				0,004		
160	0732.040.409	1390220731	DRUCKFEDER	3		C01007317F10		0,002		
200	0750.117.732	81.93420-0329	KEGROLLENLAGER	1			85,0X150,0X30,5	0,000		
220	0730.501.598	81.90820-0546	SICHERUNGSRING	1		C01007992110	85X4	0,000		
240	---		AUSGLSCHEIBE	1			S= 0,90- 2,20(ABSTUFUNG:0,05MM)	0,000		
---	2050.309.094	99114221914	AUSGLSCHEIBE	1			A=2,2 IN 2050 309 090 C45E WW.F500 ZFN410	0,000		
---	0730.007.489	81.32313-0291	AUSGLSCHEIBE	1			A=2,15 IN 2050 309 090(2)	0,000		
---	0730.007.488	99114221915	AUSGLSCHEIBE	1			A=2,10 IN 2050 309 090(2)	0,000		
---	0730.007.487	81.32313-0289	AUSGLSCHEIBE	1			A=2,05 IN 2050 309 090(2)	0,000		
---	0730.007.486	99114221916	AUSGLSCHEIBE	1			A=2,00 IN 2050 309 090(2)	0,000		
---	0730.007.485	81.32313-0287	AUSGLSCHEIBE	1			A=1,95 IN 2050 309 090(2)	0,000		
---	0730.007.484	99114221917	AUSGLSCHEIBE	1			A=1,90 IN 2050 309 090(2)	0,000		

Stückliste

Seite 2 von 3

Materialnummer: 1342.002.001

Bildtafel: 068.02.02-1

Material-Baugruppen-Nummer: 1315.102.429

16 S 2220 TO / MAN NUTZFAHRZEUGE AG



Pos.-Nr.	Material-Nr.	Kundenmaterial-Nr.	Benennung	Menge	ME	Änd.-Nr.	Techn. Info.	Gewicht	Rep.-Kit	Alternativmaterial
---	0730.007.483	81.32313-0285	AUSGLSCHEIBE	1			A=1,85 IN 2050 309 090(2)	0,000		
---	0730.007.482	99114221918	AUSGLSCHEIBE	1			A=1,80 IN 2050 309 090(2)	0,000		
---	0730.007.481	81.32313-0283	AUSGLSCHEIBE	1			A=1,75 IN 2050 309 090(2)	0,000		
---	0730.007.480	99114221920	AUSGLSCHEIBE	1			A=1,70 IN 2050 309 090(2)	0,000		
---	0730.007.479	81.32313-0281	AUSGLSCHEIBE	1			A=1,65 IN 2050 309 090(2)	0,000		
---	0730.007.136	81.32313-0229	AUSGLSCHEIBE	1			A=1,60 IN 2050 309 090(2)	0,000		
---	0730.007.135	81.32313-0228	AUSGLSCHEIBE	1			A=1,55 IN 2050 309 090(2)	0,000		
---	0730.007.134	81.32313-0227	AUSGLSCHEIBE	1			A=1,50 IN 2050 309 090(2)	0,000		
---	0730.007.133	81.32313-0226	AUSGLSCHEIBE	1			A=1,45 IN 2050 309 090(2)	0,000		
---	0730.007.132	81.32313-0225	AUSGLSCHEIBE	1			A=1,40 IN 2050 309 090(2)	0,000		
---	0730.007.131	81.32313-0224	AUSGLSCHEIBE	1			A=1,35 IN 2050 309 090(2)	0,000		
---	0730.007.130	81.32313-0223	AUSGLSCHEIBE	1			A=1,30 IN 2050 309 090(2)	0,000		
---	0730.007.129	81.32313-0222	AUSGLSCHEIBE	1			A=1,25 IN 2050 309 090(2)	0,000		
---	2050.309.034	99012221090	AUSGLSCHEIBE	1			A=1,2 IN 2050 309 090 C45E WW.F500 ZFN410	0,000		
---	0730.007.128	81.32313-0221	AUSGLSCHEIBE	1			A=1,15 IN 2050 309 090(2)	0,000		
---	0730.007.127	81.32313-0220	AUSGLSCHEIBE	1			A=1,10 IN 2050 309 090(2)	0,000		

Stückliste

Seite 3 von 3

Materialnummer: 1342.002.001

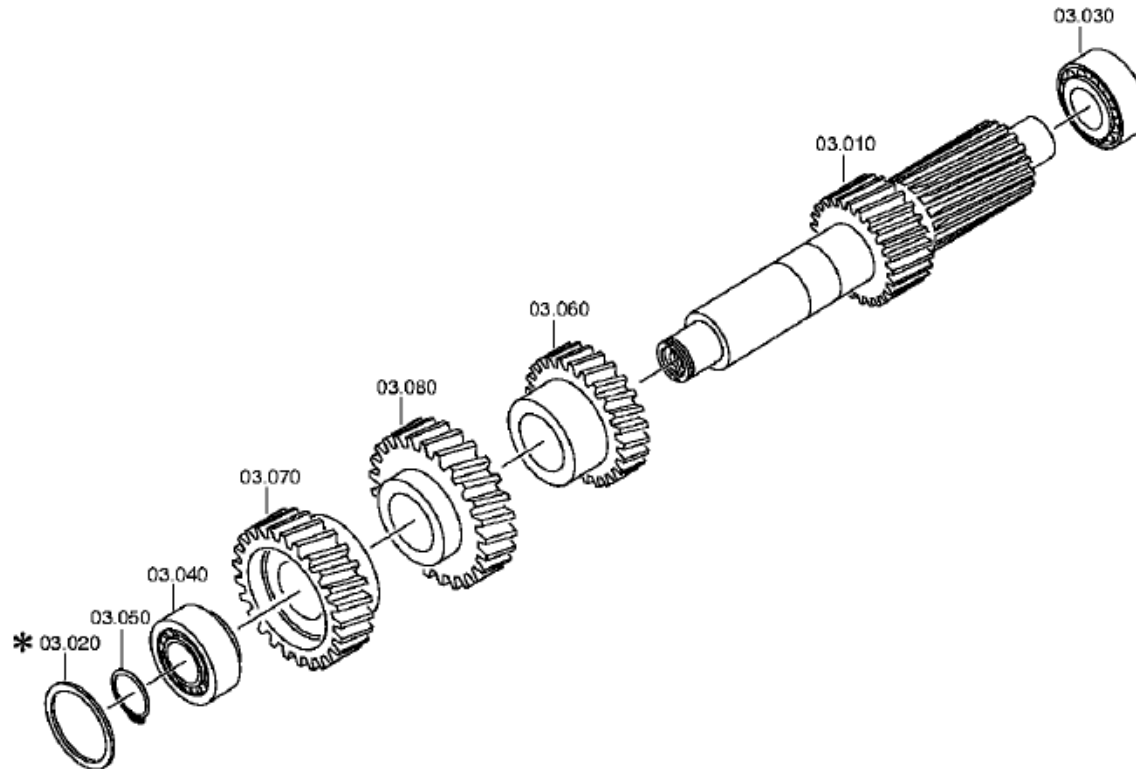
16 S 2220 TO / MAN NUTZFAHRZEUGE AG

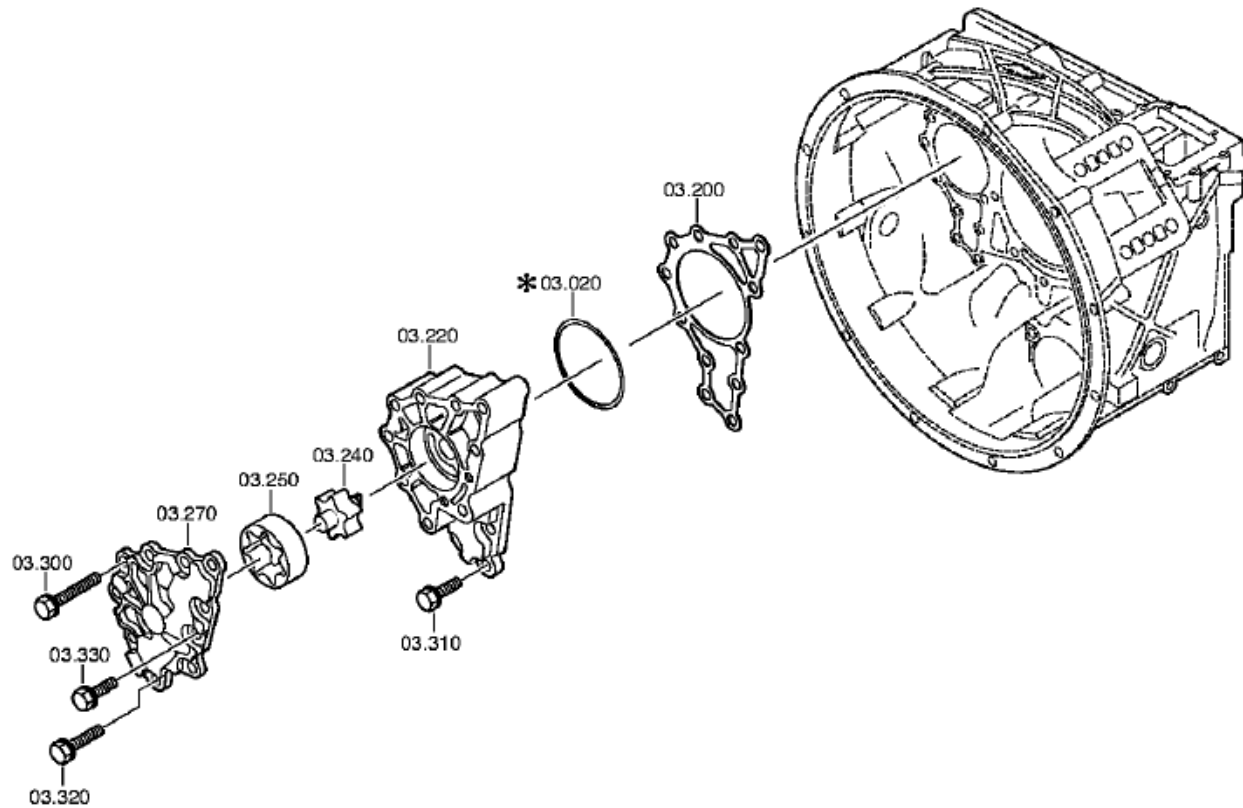
Bildtafel: 068.02.02-1

Material-Baugruppen-Nummer: 1315.102.429



Pos.-Nr.	Material-Nr.	Kundenmaterial-Nr.	Benennung	Menge	ME	Änd.-Nr.	Techn. Info.	Gewicht	Rep.-Kit	Alternativmaterial
---	0730.007.126	81.32313-0219	AUSGLSCHEIBE	1			A=1,05 IN 2050 309 090(2)	0,000		
---	2050.309.065	99012221089	AUSGLSCHEIBE	1			A=1,0 IN 2050 309 090 C45E WW.F500 ZFN410	0,000		
---	0730.005.749	991142208241	AUSGLSCHEIBE	1			A=0,95 IN 2050 309 090(2)	0,000		
---	0730.005.748	99114221154	AUSGLSCHEIBE	1			A=0,90 IN 2050 309 090(2)	0,000		
260	0501.314.587	81.96601-0643	DICHTUNG	1				0,000		
270	1315.302.040	81.91710-0452	DISTANZRING	1				0,000		
274	0730.150.766	81.90713-0511	SCHEIBE	2				0,000		
280	1315.302.136	81.32240-0021	ANSCHLUSSPLATTE	1				0,000		
290	---		WELLENDICHTRING	1		C01002111D10	75X55X8	0,000		
---	0734.310.387	81.96503-0475	WELLENDICHTRING	1			55X75X8/9,2 FA.CFW	0,000		
520	0636.015.685		6KTSCHRAUBE	8		Z00009177310	M10X35	0,000		
580	0636.102.270		6KTSCHRAUBE	3		Z00009177410	M10X60	0,000		





Stückliste

Seite 1 von 3

Materialnummer: 1342.002.001

Bildtafel: 068.03.01-1

Material-Baugruppen-Nummer: 1316.103.803

16 S 2220 TO / MAN NUTZFAHRZEUGE AG



Pos.-Nr.	Material-Nr.	Kundenmaterial-Nr.	Benennung	Menge	ME	Änd.-Nr.	Techn. Info.	Gewicht	Rep.-Kit	Alternativmaterial
10	1316.303.033	81.32206-0130	VORGELEGEWELLE	1			ENTHALT.IN 1316 303 032(0)	0,000		
20	---		AUSGLSCHEIBE	1			S= 1,85- 3,25(ABSTUFUNG:0,05MM)	0,000		
---	0730.112.938	81.32313-0472	AUSGLSCHEIBE	1		C01007375C10	A=3,25	0,000		
---	0730.112.937	81.32313-0469	AUSGLSCHEIBE	1		C01007375C10	A=3,20	0,000		
---	0730.112.936	81.32313-0470	AUSGLSCHEIBE	1		C01007375C10	A=3,15	0,000		
---	0730.112.935	81.32313-0471	AUSGLSCHEIBE	1		C01007375C10	A=3,10	0,000		
---	0730.106.860	81.32313-0198	AUSGLSCHEIBE	1		C01007375C10	A=3,05 IN 0730 106 904(2)	0,000		
---	0730.106.917	81.32313-0197	AUSGLSCHEIBE	1			A=3,00 IN 0730 106 904(2)	0,000		
---	0730.106.916	81.32313-0196	AUSGLSCHEIBE	1			A=2,95 IN 0730 106 904(2)	0,000		
---	0730.106.915	81.32313-0195	AUSGLSCHEIBE	1			A=2,90 IN 0730 106 904(2)	0,000		
---	0730.106.914	81.32313-0194	AUSGLSCHEIBE	1			A=2,85 IN 0730 106 904(2)	0,000		
---	0730.106.913	81.32313-0193	AUSGLSCHEIBE	1			A=2,80 IN 0730 106 904(2)	0,000		
---	0730.106.912	81.32313-0192	AUSGLSCHEIBE	1			A=2,75 IN 0730 106 904(2)	0,000		
---	0730.106.911	81.32313-0191	AUSGLSCHEIBE	1			A=2,70 IN 0730 106 904(2)	0,000		
---	0730.106.910	81.32313-0190	AUSGLSCHEIBE	1			A=2,65 IN 0730 106 904(2)	0,000		
---	0730.106.909	81.32313-0189	AUSGLSCHEIBE	1			A=2,60 IN 0730 106 904(2)	0,000		
---	0730.106.908	81.32313-0188	AUSGLSCHEIBE	1			A=2,55 IN 0730 106 904(2)	0,000		
---	0730.100.799	81.32313-0187	AUSGLSCHEIBE	1			A=2,50 IN 0730 106 904(2)	0,000		

Stückliste

Seite 2 von 3

Materialnummer: 1342.002.001

Bildtafel: 068.03.01-1

Material-Baugruppen-Nummer: 1316.103.803

16 S 2220 TO / MAN NUTZFAHRZEUGE AG



Pos.-Nr.	Material-Nr.	Kundenmaterial-Nr.	Benennung	Menge	ME	Änd.-Nr.	Techn. Info.	Gewicht	Rep.-Kit	Alternativmaterial
---	0730.100.800	81.32313-0186	AUSGLSCHEIBE	1			A=2,45 IN 0730 106 904(2)	0,000		
---	0730.100.801	81.32313-0185	AUSGLSCHEIBE	1			A=2,40 IN 0730 106 904(2)	0,000		
---	0730.100.802	81.32313-0184	AUSGLSCHEIBE	1			A=2,35 IN 0730 106 904(2)	0,000		
---	0730.100.803	81.32313-0183	AUSGLSCHEIBE	1			A=2,30 IN 0730 106 904(2)	0,000		
---	0730.101.466	81.32313-0182	AUSGLSCHEIBE	1			A=2,25 IN 0730 106 904(2)	0,000		
---	0730.101.467	81.32313-0181	AUSGLSCHEIBE	1			A=2,20 IN 0730 106 904(2)	0,000		
---	0730.101.468	81.32313-0180	AUSGLSCHEIBE	1			A=2,15 IN 0730 106 904(2)	0,000		
---	0730.101.469	81.32313-0179	AUSGLSCHEIBE	1			A=2,10 IN 0730 106 904(2)	0,000		
---	0730.101.470	81.32313-0178	AUSGLSCHEIBE	1			A=2,05 IN 0730 106 904(2)	0,000		
---	0730.101.471	81.32313-0177	AUSGLSCHEIBE	1			A=2,00 IN 0730 106 904(2)	0,000		
---	0730.106.907	81.32313-0176	AUSGLSCHEIBE	1			A=1,95 IN 0730 106 904(2)	0,000		
---	0730.106.906	81.32313-0175	AUSGLSCHEIBE	1			A=1,90 IN 0730 106 904(2)	0,000		
---	0730.106.905	81.32313-0174	AUSGLSCHEIBE	1			A=1,85 IN 0730 106 904(2)	0,000		
30	0750.117.009	81.93420-0187	KEGROLLENLAGER	1			49,2X103,1X43,6	0,000		
40	0750.117.009	81.93420-0187	KEGROLLENLAGER	1			49,2X103,1X43,6	0,000		
50	---		SICHERUNGSRING	1		C01002877A10	S= 2,40- 3,00(ABSTUFUNG:0,05MM)	0,000		
---	0630.531.065	1395270719	SICHERUNGSRING	1			50X3	16		
---	0630.501.111	06.29019-0226	SICHERUNGSRING	1			50X2,95	0,000		
---	0630.501.112	06.29019-0109	SICHERUNGSRING	1			50X2,9	0,000		

Stückliste

Seite 3 von 3

Materialnummer: 1342.002.001

16 S 2220 TO / MAN NUTZFAHRZEUGE AG

Bildtafel: 068.03.01-1

Material-Baugruppen-Nummer: 1316.103.803



Pos.-Nr.	Material-Nr.	Kundenmaterial-Nr.	Benennung	Menge	ME	Änd.-Nr.	Techn. Info.	Gewicht	Rep.-Kit	Alternativmaterial
---	0630.501.113	06.29019-0225	SICHERUNGSRING	1			50X2,85	0,000		
---	0630.501.114	06.29019-0108	SICHERUNGSRING	1			50X2,8	0,000		
---	0630.501.115	99112221804	SICHERUNGSRING	1			50X2,75	0,000		
---	0630.501.116	99012220819	SICHERUNGSRING	1			50X2,7	0,000		
---	0630.501.117	99112221832	SICHERUNGSRING	1			50X2,65	0,000		
---	0630.501.118	06.29019-0106	SICHERUNGSRING	1			50X2,6	0,000		
---	0630.501.160	99112221833	SICHERUNGSRING	1			50X2,55	0,000		
---	0630.531.064		SICHERUNGSRING	1			50X2,5	0,100		
---	0630.501.159	99112221834	SICHERUNGSRING	1			50X2,45	0,000		
---	0630.501.148	06.29019-0104	SICHERUNGSRING	1			50X2,4	0,000		
60	1316.303.005	81.32302-0078	SCHRAEGRAD	1			3G/Z26 IN 1312 303 018(1)	0,000		
70	1316.303.071		SCHRAEGRAD	1			KON 1	0,000		
80	1316.303.065	81.32302-0033	SCHRAEGRAD	1			Z35 IN 1312 303 013(1)	0,000		
200	1315.303.060	81.32903-0261	DICHTUNG	1		C01005349C10		0,000		
220	---		PUMPENGEHAEUSE	1			GD*GSLS	0,000		
---	1315.302.121	81.38520-0003	PUMPENGEHAEUSE	1				0,000		
---	1315.302.117		PUMPENGEHAEUSE	1				0,000		
240	1314.202.039	81.33208-0025	PUMPENWELLE	1			KPL.	0,000		
250	1315.303.027	81.33223-0010	ROTOR	1				0,000		
270	---		PUMPENDECKEL	1			GD*GSLS	0,000		
---	1315.302.120	81.38521-0004	PUMPENDECKEL	1				0,000		
---	1315.302.116		PUMPENDECKEL	1				0,000		
300	0636.015.684		6KTSCHRAUBE	8		Z00009177510	M10X85	0,000		
310	0636.015.685		6KTSCHRAUBE	3		Z00009177310	M10X35	0,000		
320	0636.102.270		6KTSCHRAUBE	1		Z00009177410	M10X60	0,000		
330	0636.015.685		6KTSCHRAUBE	2		Z00009177310	M10X35	0,000		

Bildtafel

Seite 1 von 1

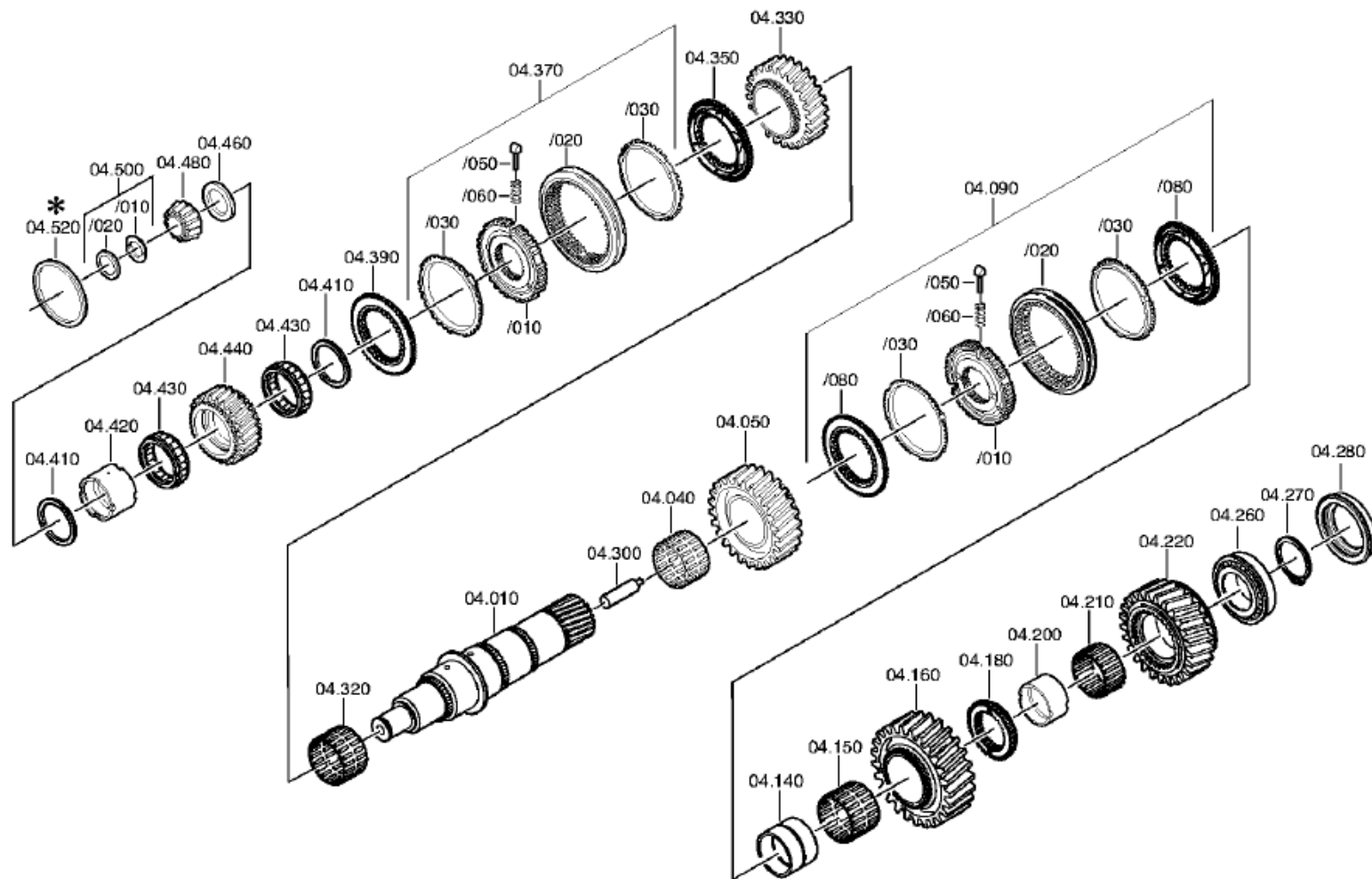
Materialnummer: 1342.002.001

Bildtafel: 068.04.13-1

Material-Baugruppen-Nummer: 1316.104.037

16 S 2220 TO / MAN NUTZFAHRZEUGE AG

HAUPTWELLE



Stückliste

Seite 1 von 3

Materialnummer: 1342.002.001

16 S 2220 TO / MAN NUTZFAHRZEUGE AG

Bildtafel: 068.04.13-1

Material-Baugruppen-Nummer: 1316.104.037



Pos.-Nr.	Material-Nr.	Kundenmaterial-Nr.	Benennung	Menge	ME	Änd.-Nr.	Techn. Info.	Gewicht	Rep.-Kit	Alternativmaterial
10	1316.304.132	81.32202-0100	HAUPTWELLE	1				0,000		
40	0750.115.303	81.93402-0115	NADELKRANZ	1			92,0X100,0X63,0	0,000		
50	1316.304.002	81.32302-0071	SCHRAEGRAD	1			2G/Z38 IN 1316 304 005(1)	0,000		
90	1356.204.007		SYNCHRONISIERG	1		Z00006981310	KPL.1+2G*BK160 MOLYBDAEN* ECOSPLIT 3+4	0,000		
/10	1356.304.022	81.32420-0311	SYNCHRONKOERPER	1		Z00006981313		0,000		
/20	1356.304.024		SCHIEBEMUFFE	1		Z00006981313	ZF-BK 160	0,000		
/30	1316.304.170		SYNCHRONRING	2		Z00006981313		0,000		
/50	1297.304.436		DRUCKSTUECK	3		Z00006981313		0,004		
/60	0732.040.409	1390220731	DRUCKFEDER	3		Z00006981313		0,002		
/80	1316.304.156	81.32425-0157	KUPPLGSKOERPER	2		Z00006981313		0,000		
140	1312.304.084	81.93021-0143	BUCHSE	1			ENTHALT.IN 1312 304 007(2)	0,000		
150	0750.115.327	81.93402-0116	NADELKRANZ	1			96,0X104,0X72,0	0,000		
160	1316.304.010	81.32302-0034	SCHRAEGRAD	1			1G/Z47 IN 1312 304 033(0)	0,000		
180	1312.304.124	81.32425-0117	KUPPLGSKOERPER	1			ENTHALT.IN 1312 304 055(0)	0,000		
200	1316.304.133	81.93021-0388	BUCHSE	1			A=50,00 IN 1312 304 010(2)	0,000		
210	0750.115.326	81.93402-0117	NADELKRANZ	1			90,0X98,0X50,0	0,000		
220	1316.304.012	81.32301-0994	SCHRAEGRAD	1			RG*Z44 IN 1312 304 125(0)	0,000		
260	0750.117.678	06.32499-0191	KEGROLLENLAGER	1			80,0X140,0X36,5	0,000		
270	---		SICHERUNGSRING	1			S= 2,20- 3,65(ABSTUFUNG:0,06MM)	0,000		
---	0630.501.316	06.29019-0254	SICHERUNGSRING	1			80X3,5	0,000		
---	0630.501.336	06.29019-0253	SICHERUNGSRING	1			80X3,45	0,000		
---	0630.501.315	99114220859	SICHERUNGSRING	1			80X3,4	0,000		
---	0630.501.335	06.29019-0251	SICHERUNGSRING	1			80X3,35	0,000		

Stückliste

Seite 2 von 3

Materialnummer: 1342.002.001

16 S 2220 TO / MAN NUTZFAHRZEUGE AG

Bildtafel: 068.04.13-1

Material-Baugruppen-Nummer: 1316.104.037



Pos.-Nr.	Material-Nr.	Kundenmaterial-Nr.	Benennung	Menge	ME	Änd.-Nr.	Techn. Info.	Gewicht	Rep.-Kit	Alternativmaterial
---	0630.501.314	06.29019-0250	SICHERUNGSRING	1			80X3,3	0,000		
---	0630.501.334	06.29019-0249	SICHERUNGSRING	1			80X3,25	0,000		
---	0630.501.313	99114220857	SICHERUNGSRING	1			80X3,2	0,000		
---	0630.501.333	06.29019-0247	SICHERUNGSRING	1			80X3,15	0,000		
---	0630.501.312	99114220856	SICHERUNGSRING	1			80X3,1	0,000		
---	0630.501.337	06.29019-0263	SICHERUNGSRING	1			80X3,55	0,000		
---	0630.501.338	06.29019-0264	SICHERUNGSRING	1			80X3,6	0,000		
---	0630.501.339	06.29019-0265	SICHERUNGSRING	1			80X3,65	0,000		
280	1316.332.109	81.32313-0421	DRUCKSCHEIBE	1		C01005404C10		0,000		
300	1312.304.150	81.32562-0146	ROHR	1				0,000		
320	0750.115.303	81.93402-0115	NADELKRANZ	1			92,0X100,0X63,0	0,000		
330	1316.304.008	81.32302-0080	SCHRAEGRAD	1			3G/Z34 IN 1312 304 135(1)	0,000		
350	1316.304.190	81.32425-0184	KUPPLGSKOERPER	1		Z00006981311	ZF-BK 144 O	0,000		
370	1356.204.006		SYNCHRONISIERG	1		Z00006981311	KPL.3+4G*BK144 MOLYBDAEN* ANSCHL.INTEGR VERST*ECOSPLIT 3+4	0,000		
/10	1356.304.019	81.32420-0313	SYNCHRONKOERPER	1		Z00006981313		0,000		
/20	1356.304.023	81.32402-0229	SCHIEBEMUFFE	1		Z00006981313	ZF-BK 144	0,000		
/30	1316.304.189	81.32420-0312	SYNCHRONRING	2		Z00006981313	ZF-BK 144	0,000		
/50	1297.304.436		DRUCKSTUECK	3		Z00006981313		0,004		
/60	0732.040.409	1390220731	DRUCKFEDER	3		Z00006981313		0,002		
390	1316.304.190	81.32425-0184	KUPPLGSKOERPER	1		Z00006981311	ZF-BK 144 O	0,000		
410	0750.101.158	81.32313-0322	ANLAUFSCHLEIBE	2				0,000		
420	0750.119.124	81.37260-0006	INNENRING	1			67,0X77,0X66,1	0,000		
430	0750.115.531	81.93404-0061	ROLLENKRANZ	2			77,0X101,0X29,0	0,000		
440	1316.304.103	81.32302-0035	SCHRAEGRAD	1			Z32	0,000		
460	---		AXIALSCHEIBE	1			S= 7,30- 8,00(ABSTUFUNG:0,10MM)	0,000		
---	1315.304.048	81.32313-0302	AXIALSCHEIBE	1			A=8,00 IN 1315 304 042(2)	0,000		

Stückliste

Seite 3 von 3

Materialnummer: 1342.002.001

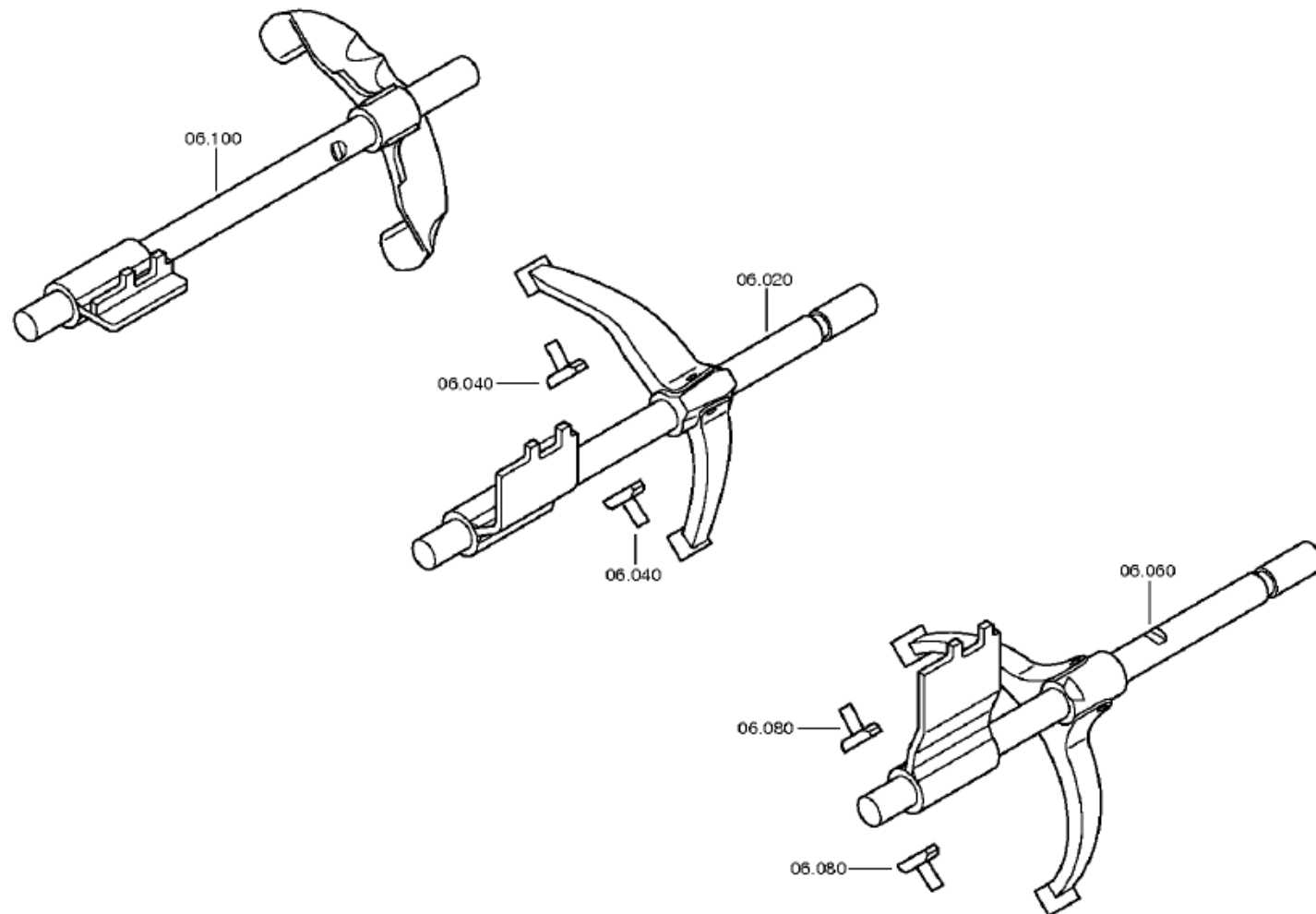
Bildtafel: 068.04.13-1

Material-Baugruppen-Nummer: 1316.104.037

16 S 2220 TO / MAN NUTZFAHRZEUGE AG



Pos.-Nr.	Material-Nr.	Kundenmaterial-Nr.	Benennung	Menge	ME	Änd.-Nr.	Techn. Info.	Gewicht	Rep.-Kit	Alternativmaterial
---	1315.304.047	81.32313-0110	AXIALSCHEIBE	1			A=7,90 IN 1315 304 042(2)	0,000		
---	1315.304.046	81.32313-0301	AXIALSCHEIBE	1			A=7,80 IN 1315 304 042(2)	0,000		
---	1315.304.045	99114221762	AXIALSCHEIBE	1			A=7,70 IN 1315 304 042(2)	0,000		
---	1315.304.044	81.32313-0300	AXIALSCHEIBE	1			A=7,60 IN 1315 304 042(2)	0,000		
---	1315.304.043	81.32313-0263	AXIALSCHEIBE	1			A=7,50 IN 1315 304 042(2)	0,000		
---	1315.304.085	81.32313-0303	AXIALSCHEIBE	1			A=7,40 IN 1315 304 042(2)	0,000		
---	1315.304.086	81.32313-0304	AXIALSCHEIBE	1			A=7,30 IN 1315 304 042(2)	0,000		
480	0750.117.232	81.93501-0080	KEGROLLENLAGER	1			42,0X40,3	0,000		
500	1312.204.040		GETEILTER RING	1			GESTANZT	0,000		
/10	---		GETEILTER RING	2			S= 4,60- 5,00(ABSTUFUNG:0,10MM)	0,000		
---	0730.107.023	1991142208931	GETEILTER RING	2			A=5,00 IN 0730 106 207(2)	0,000		
---	0730.107.022	99114220892	GETEILTER RING	2			A=4,90 IN 0730 106 207(2)	0,000		
---	0730.107.021	99114220891	GETEILTER RING	2			A=4,80 IN 0730 106 207(2)	0,000		
---	0730.107.020	99114220890	GETEILTER RING	2			A=4,70 IN 0730 106 207(2)	0,000		
---	0730.107.019	99114220889	GETEILTER RING	2			A=4,60 IN 0730 106 207(2)	0,000		
/20	0730.062.781	81.90820-0429	SICHERUNGSRING	1			ENTHALT.IN 0730 062 636(2)	0,000		



Bildtafel

Seite 2 von 3

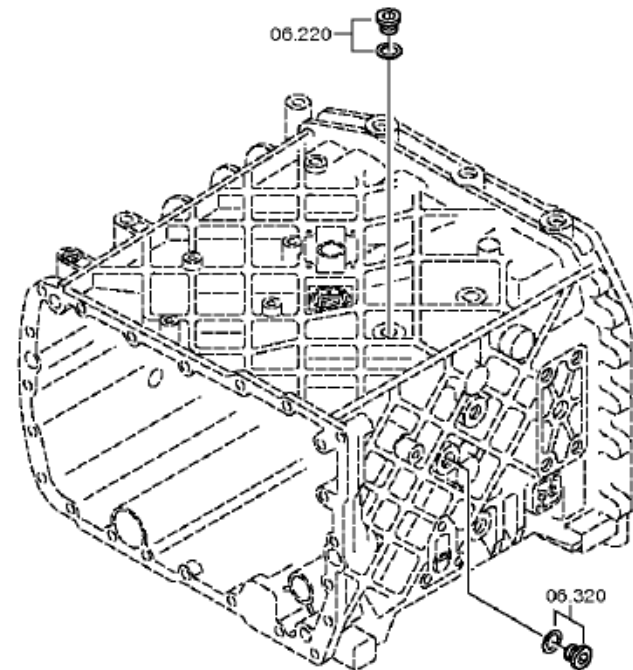
Materialnummer: 1342.002.001

Bildtafel: 068.06.43-1

SCHALTUNG

16 S 2220 TO / MAN NUTZFAHRZEUGE AG

SCHALTUNG



Bildtafel

Seite 3 von 3

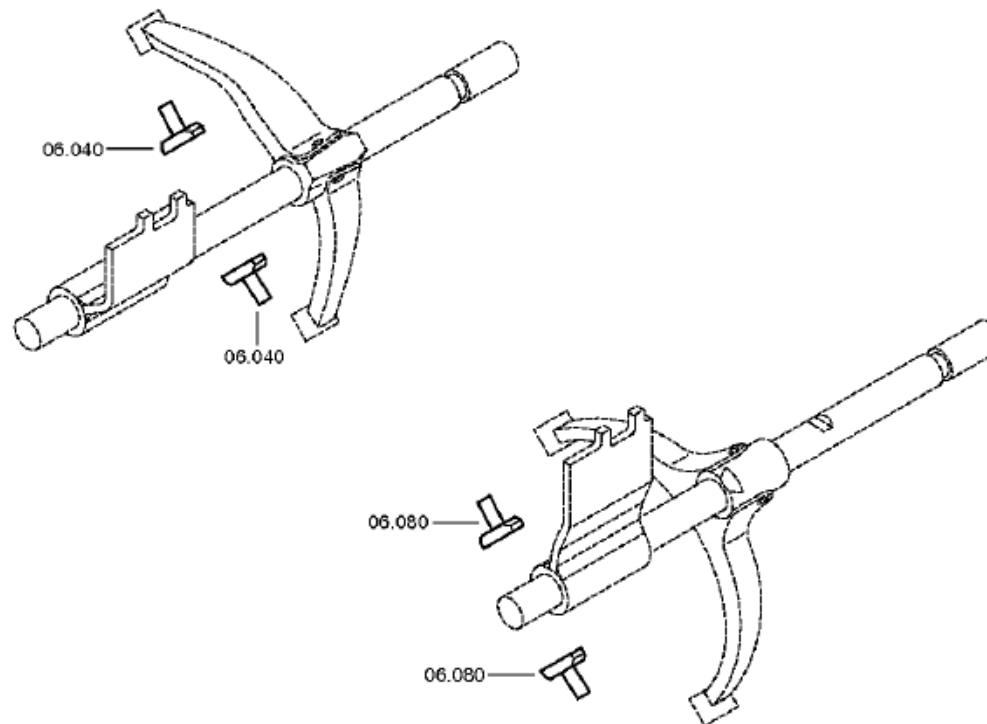
Materialnummer: 1342.002.001

Bildtafel: 068.06.80-1

SCHALTUNG

16 S 2220 TO / MAN NUTZFAHRZEUGE AG

SCHALTUNG



Stückliste

Seite 1 von 1

Materialnummer: 1342.002.001

16 S 2220 TO / MAN NUTZFAHRZEUGE AG

Bildtafel: 068.06.01-1

Material-Baugruppen-Nummer: 1316.106.008



Pos.-Nr.	Material-Nr.	Kundenmaterial-Nr.	Benennung	Menge	ME	Änd.-Nr.	Techn. Info.	Gewicht	Rep.-Kit	Alternativmaterial
20	1316.206.055		SCHALTSCHIENE	1			1+2GANG*LANG*WI	0,000		
40	1316.306.015	81.32526-0039	GLEITSTEIN	2				0,000		
60	1316.206.058		SCHALTSCHIENE	1			3+4GANG*LANG*WI	0,000		
/10	1316.306.030		SCHALTSCHIENE	1				0,000		
/20	1325.306.028		SCHALTGABEL	1			3/4G	0,000		
/50	0631.329.086		SPANNSTIFT	1			8X40	7,800		
/60	0631.329.057	82.91301-0002	SPANNSTIFT	1			5X40	3,200		
80	1316.306.015	81.32526-0039	GLEITSTEIN	2				0,000		
100	1316.206.061		SCHALTSCHIENE	1			R-GANG*LANG*WI	0,000		
/10	1316.306.028		SCHALTSCHIENE	1				0,000		
/20	1355.306.003		SCHALTGABEL	1			RG	0,000		
/50	0631.329.086		SPANNSTIFT	1			8X40	7,800		
/60	0631.329.057	82.91301-0002	SPANNSTIFT	1			5X40	3,200		
220	---		VERSCHLSCHR	1		Z00010111513	35N.M*DICHTRING M18X1,5	0,000		
---	0636.100.791		VERSCHLSCHR	1		Z00010111521	M18X1,5	0,000		
---	0634.801.062		DICHTRING	1		Z00010111521	18X24	0,001		
320	---		VERSCHLSCHR	1		Z00010111513	35N.M*DICHTRING M18X1,5	0,000		
---	0636.100.791		VERSCHLSCHR	1		Z00010111521	M18X1,5	0,000		
---	0634.801.062		DICHTRING	1		Z00010111521	18X24	0,001		

Bildtafel

Seite 1 von 6

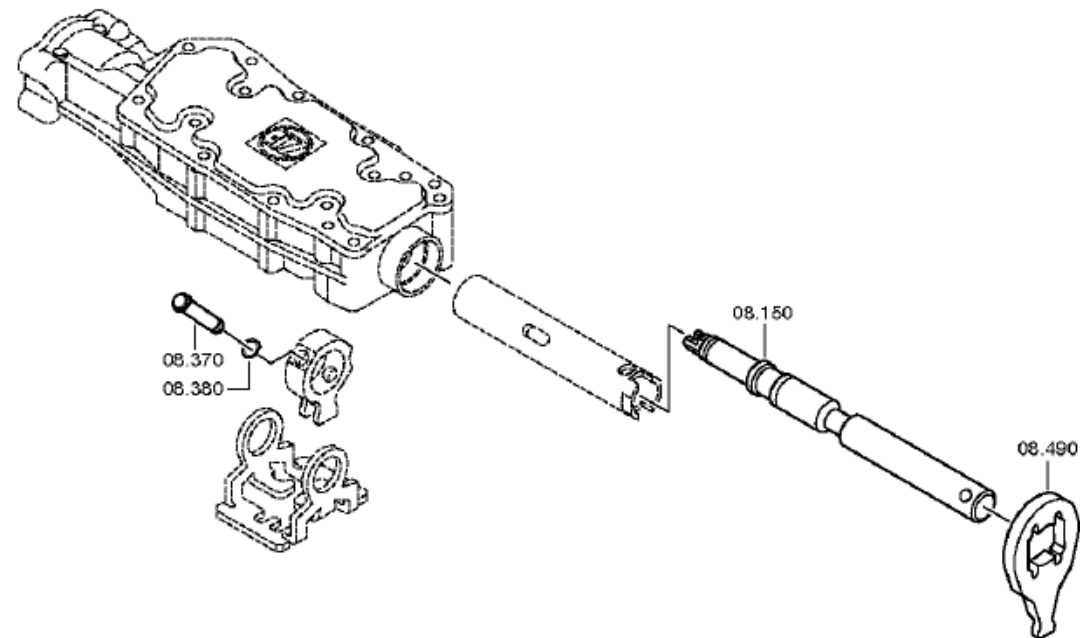
Materialnummer: 1342.002.001

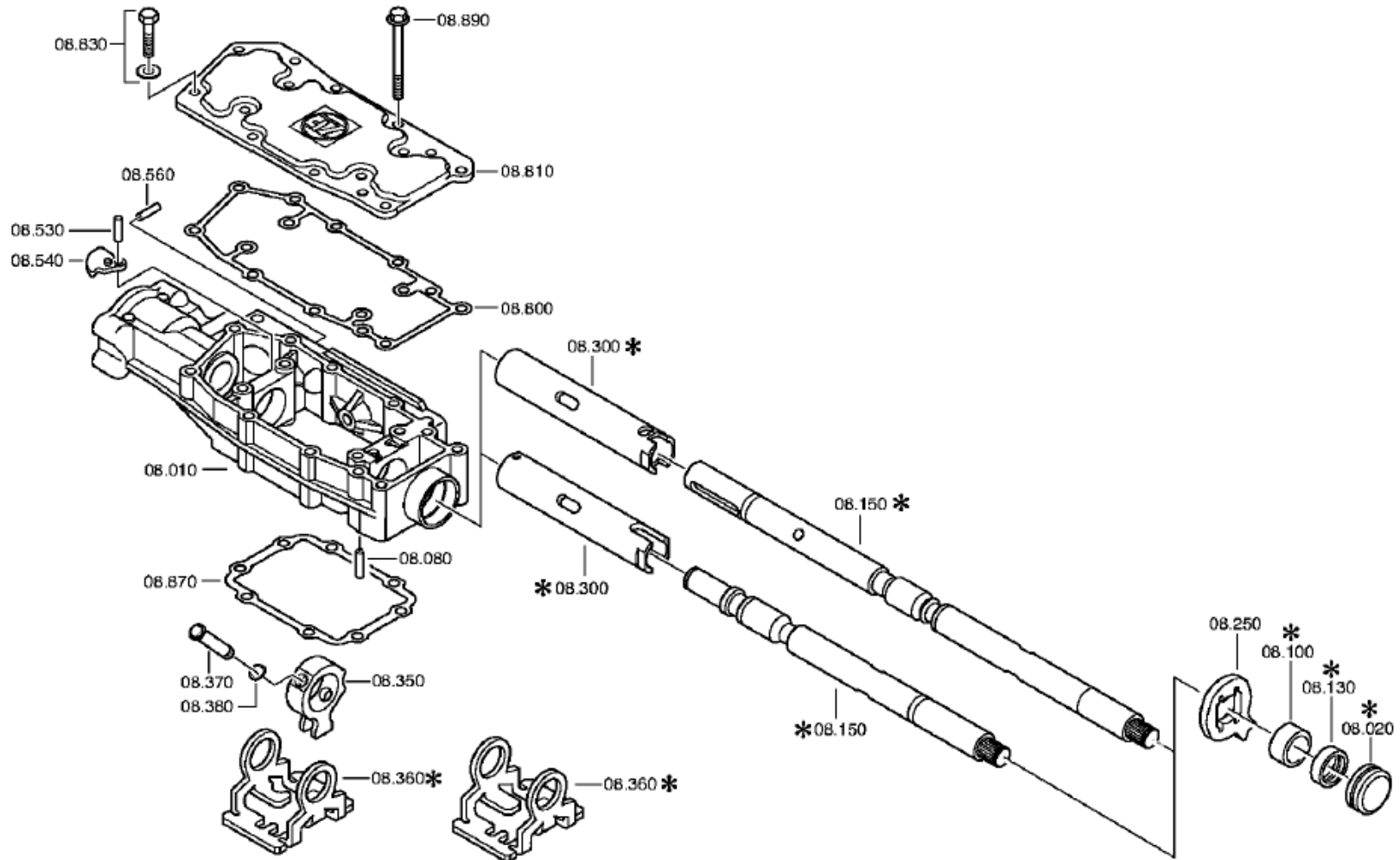
Bildtafel: 068.07.40-1

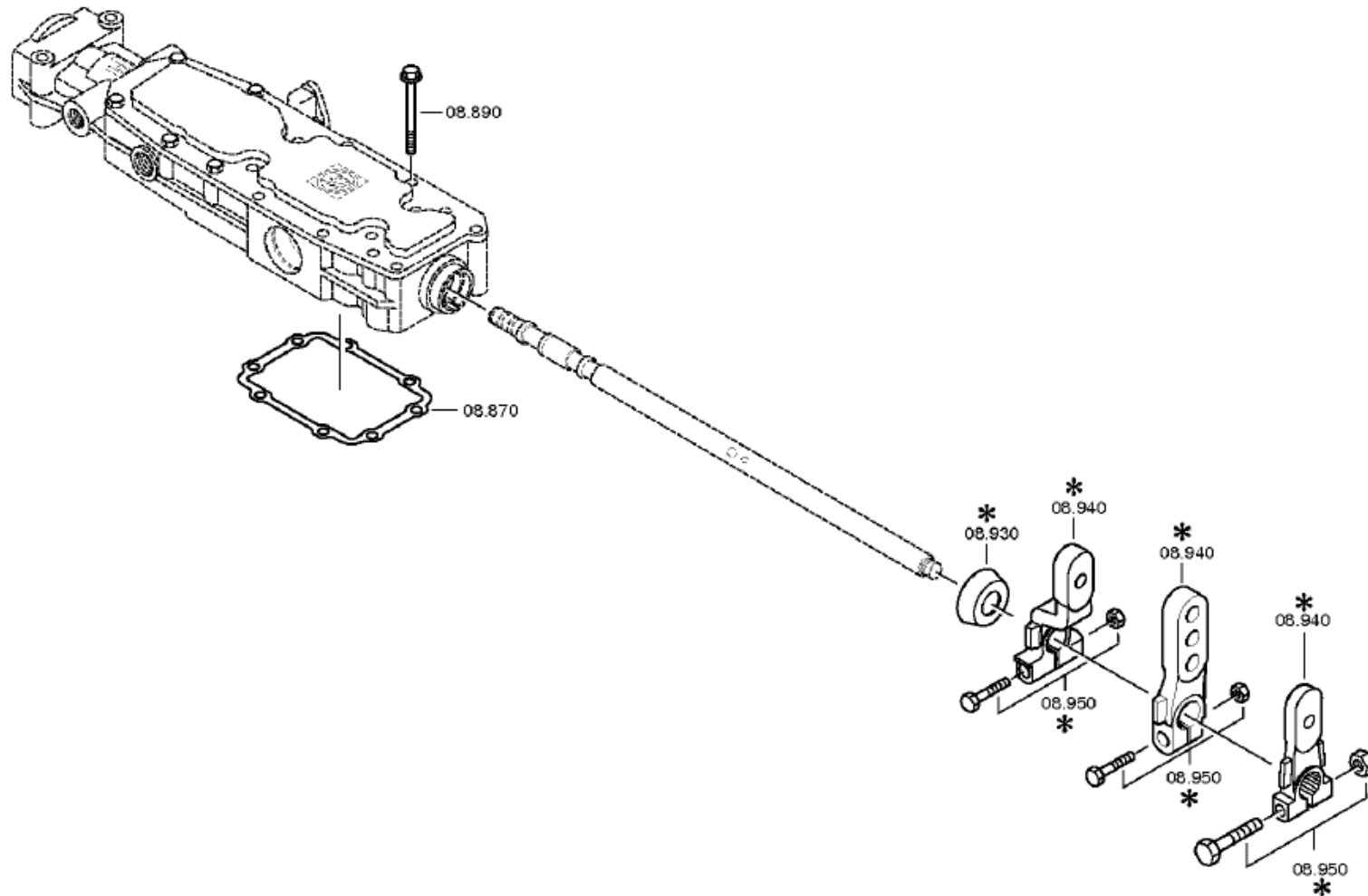
SCHALTWELLE

16 S 2220 TO / MAN NUTZFAHRZEUGE AG

SCHALTGEHAEUSE







Bildtafel

Seite 4 von 6

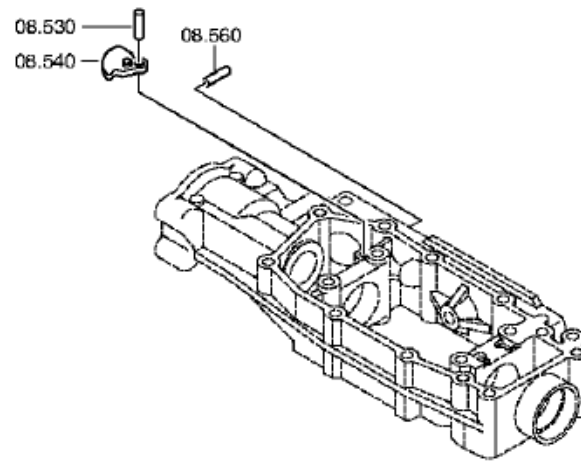
Materialnummer: 1342.002.001

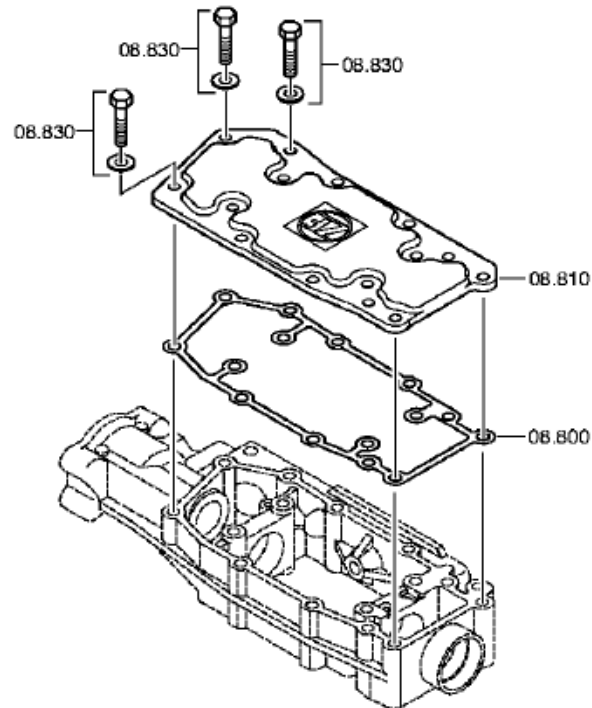
Bildtafel: 068.07.82-1

SCHALTWELLE

16 S 2220 TO / MAN NUTZFAHRZEUGE AG

SCHALTGEHAEUSE





Bildtafel

Seite 6 von 6

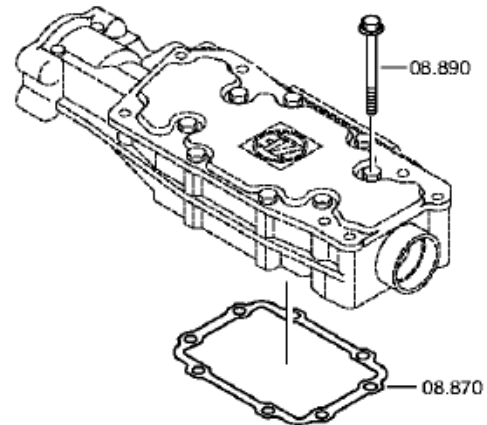
Materialnummer: 1342.002.001

Bildtafel: 161.07.81-1

SCHALTWELLE

16 S 2220 TO / MAN NUTZFAHRZEUGE AG

SCHALTGEHAEUSE



Stückliste

Seite 1 von 1

Materialnummer: 1342.002.001

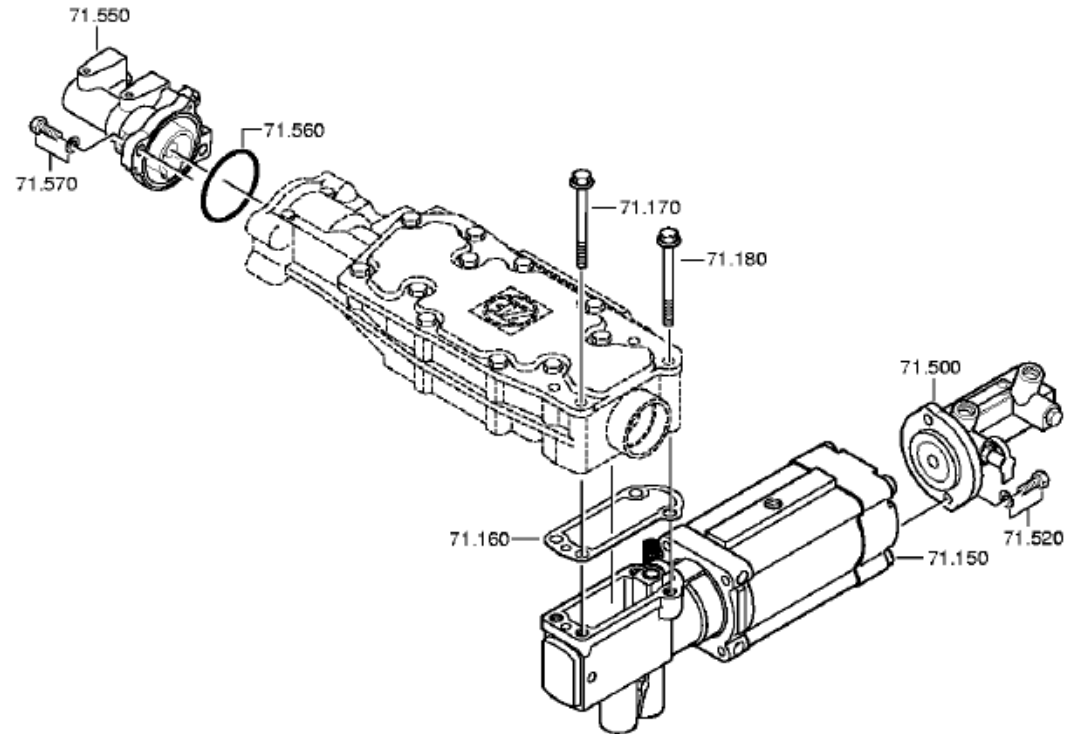
16 S 2220 TO / MAN NUTZFAHRZEUGE AG

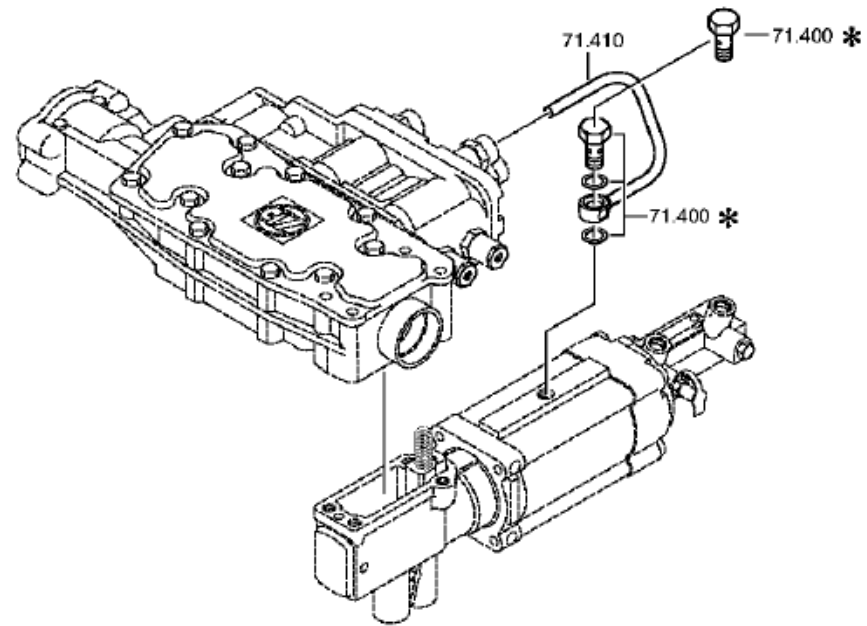
Bildtafel: 068.07.40-1

Material-Baugruppen-Nummer: 1316.108.828



Pos.-Nr.	Material-Nr.	Kundenmaterial-Nr.	Benennung	Menge	ME	Änd.-Nr.	Techn. Info.	Gewicht	Rep.-Kit	Alternativmaterial
10	1341.307.010		SCHALTGEHAEUSE	1				0,000		
20	0501.212.559	81.32540-0055	DECKEL	1			KPL.	0,000		
80	0631.306.123		ZYLINDERSTIFT	1			8X24	10		
150	1315.307.443		SCHALTWELLE	1				0,000		
300	1315.307.435		HOHLWELLE	1			IN 1315 307 433(1)	0,000		
350	1341.307.055	81.32517-0151	MITNEHMER	1				0,000		
360	1341.307.053	81.32536-0026	BLOCKIERSTUECK	1				0,000		
370	1316.208.003	81.91301-0190	STIFT	1			KPL.	0,000		
380	0630.501.006		SICHERUNGSRING	1			10X1	0,410		
490	1315.307.292	81.32530-0141	HEBEL	1				0,000		
530	0731.201.726	81.91301-0191	STIFT	1				0,000		
540	1315.307.455		SPERRKLINKE	1				0,000		
560	0731.201.726	81.91301-0191	STIFT	1				0,000		
800	0501.322.265		DICHTUNG	1		C01007911E10	METALLOSEAL	0,000		
810	1315.307.419		DECKEL	1				0,000		
830	---		6KTSCHRAUBE	3			M8X25	0,000		
---	0636.016.401		6KTSCHRAUBE	3			M8X25	0,000		
---	0630.100.295		SCHEIBE	3		Z00007158414		0,000		
870	1315.307.013	81.96601-0566	DICHTUNG	1				0,000		
890	0736.300.137		6KTSCHRAUBE	8		Z00009195410	M8X80 M8X80	0,000		





Stückliste

Seite 1 von 1

Materialnummer: 1342.002.001

16 S 2220 TO / MAN NUTZFAHRZEUGE AG

Bildtafel: 068.08.34-1

Material-Baugruppen-Nummer: 1341.171.001



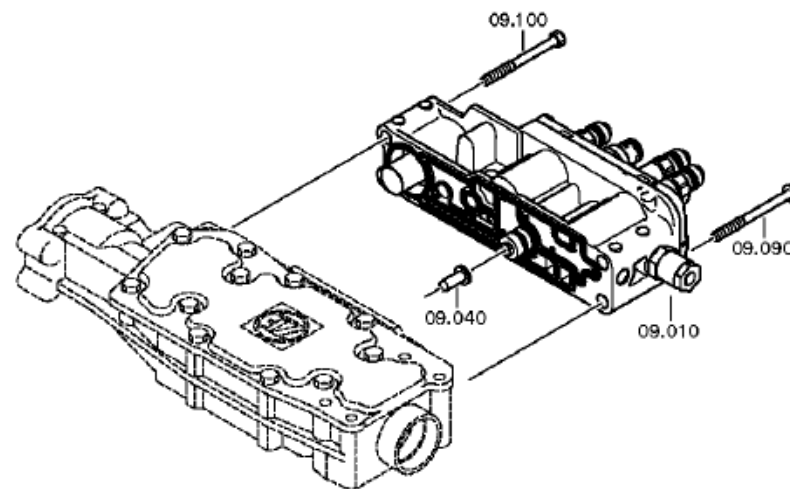
Pos.-Nr.	Material-Nr.	Kundenmaterial-Nr.	Benennung	Menge	ME	Änd.-Nr.	Techn. Info.	Gewicht	Rep.-Kit	Alternativmaterial
150	0501.215.299	81.32690-6027	PNEUSERVOEINH	1		C01004607E10	KPL.HGS 4	0,000		
160	1315.307.242	81.32903-0249	DICHTUNG	1				0,000		
170	0736.300.137		6KTSCHRAUBE	2		Z00009195410	M8X80 M8X80	0,000		
180	---		6KTSCHRAUBE	2		Z00009195410	M8X80	0,000		
---	0736.300.137		6KTSCHRAUBE	2		Z00009195414	M8X80 M8X80	0,000		
---	0666.790.033		FLAECHENDICHT	2		Z00009195414		0,310		
400	---		HOHLSCHRAUBE	1			DROSSEL1.3 8	0,000		
---	0737.835.255		HOHLSCHRAUBE	1			M12X1,5 DROSSEL 1,3	0,000		
---	0634.801.331		DICHTRING	1			12X18	0,000		
410	1315.245.051		ROHRLEITUNG	1			KPL.PSE- VENTILBLOCK	0,000		
500	0501.213.653		SCHALTZYLINDER	1			KPL.	0,000		
520	---		6KTSCHRAUBE	2		Z00007059111	M8X28	0,000		
---	0636.016.414		6KTSCHRAUBE	2		Z00007059116	M8X28	0,000		
---	0630.100.295		SCHEIBE	2		Z00007158415		0,000		
550	0501.213.654		WAEHLZYLINDER	1			KPL.	0,000		
560	0734.303.046	81.96503-0378	O-RING	1			KONGSBERG	0,000		
570	---		6KTSCHRAUBE	2		Z00007059111	M8X28	0,000		
---	0636.016.414		6KTSCHRAUBE	2		Z00007059116	M8X28	0,000		
---	0630.100.295		SCHEIBE	2		Z00007158415		0,000		

Bildtafel

Seite 1 von 2

Materialnummer: 1342.002.001
Bildtafel: 068.09.03-1
ANSCHLUSSTEILE

16 S 2220 TO / MAN NUTZFAHRZEUGE AG
ANSCHLUSSTEILE



Bildtafel

Seite 2 von 2

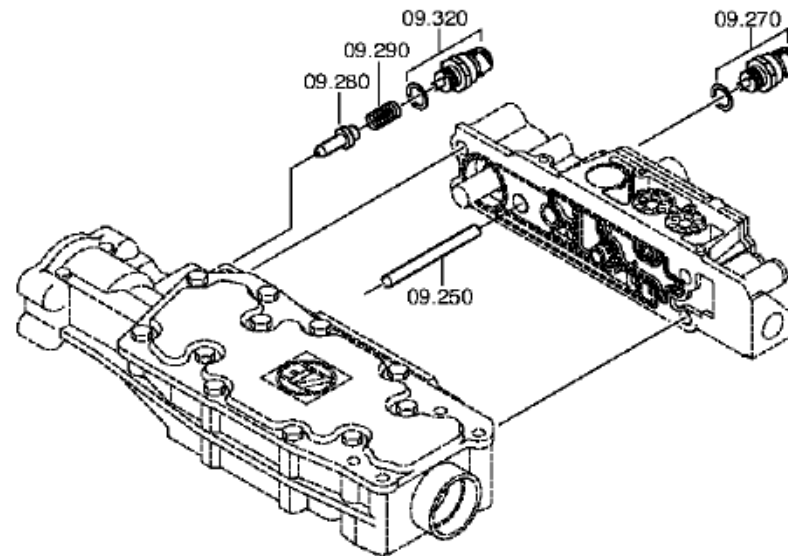
Materialnummer: 1342.002.001

Bildtafel: 068.09.08-1

ANSCHLUSSTEILE

16 S 2220 TO / MAN NUTZFAHRZEUGE AG

ANSCHLUSSTEILE



Stückliste

Seite 1 von 1

Materialnummer: 1342.002.001

16 S 2220 TO / MAN NUTZFAHRZEUGE AG

Bildtafel: 068.09.03-1

Material-Baugruppen-Nummer: 1341.109.025



Pos.-Nr.	Material-Nr.	Kundenmaterial-Nr.	Benennung	Menge	ME	Änd.-Nr.	Techn. Info.	Gewicht	Rep.-Kit	Alternativmaterial
10	0501.217.295	81.32550-6013	VENTILBLOCK	1			KPL.	0,000		
40	1315.307.404	81.32523-0219	STOESSEL	1				0,000		
42	0750.199.019		FETT	1			KLASSE A	0,000		
90	---		6KTSCHRAUBE	3			M8X95	0,000		
---	0636.100.524		6KTSCHRAUBE	3		Z00009105710	M8X95	0,000		
---	0630.100.295		SCHEIBE	3		Z00007158414		0,000		
100	0636.024.526		6KTSCHRAUBE	2		Z00007055410	M8X70	0,000		
250	0731.201.727	81.32523-0218	STIFT	1			A=83,50 IN 0731 201 445(2)	0,000		
270	---		SCHALTER	1		Z00004287211	OEFF*45N.M* DICHTRING* BAJONETT* SCHUTZKAPPE	0,000		
---	0501.216.474		SCHALTER	1				0,050		
---	0634.801.062		DICHTRING	1			18X24	0,001		
---	0700.300.427		SCHUTZKAPPE	1				0,005		
280	1315.307.414	81.32523-0220	RIEGEL	1				0,000		
290	0732.041.500	81.97602-0887	DRUCKFEDER	1				0,000		
320	---		STOESSSCHALTER	1		Z00004287211	SCHL *45N.M* DICHTRING* BAJONETT CODIERT A2*SCHUTZKAPPE	0,000		
---	0501.212.606	81.25525-0156	STOESSSCHALTER	1			KPL.	0,000		
---	0634.801.062		DICHTRING	1			18X24	0,001		
---	0700.300.427		SCHUTZKAPPE	1				0,005		
522	0637.510.666	81.96002-0684	STOPFEN	1			M12X1	0,000		

Bildtafel

Seite 1 von 1

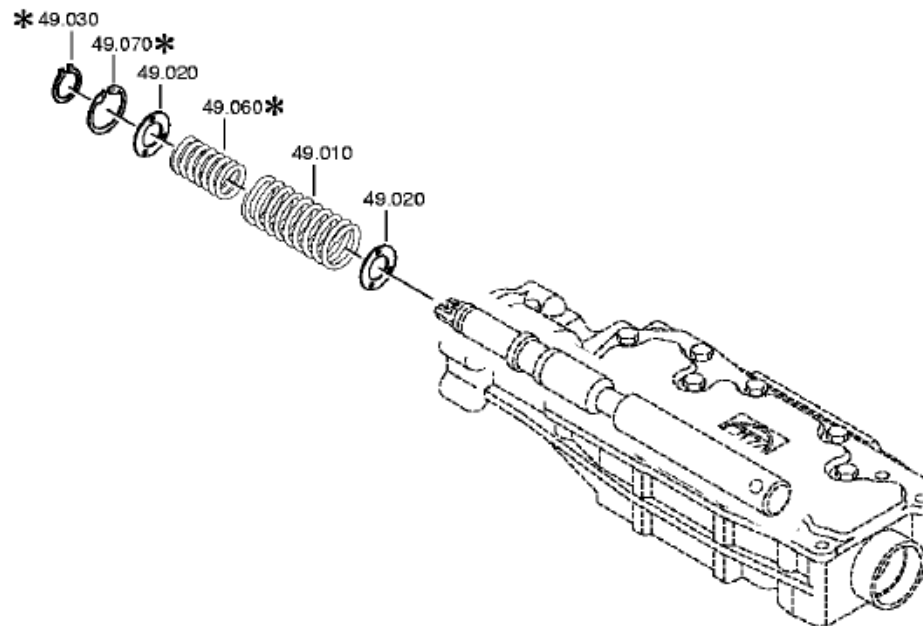
Materialnummer: 1342.002.001

Bildtafel: 068.12.07-1

Material-Baugruppen-Nummer: 1316.149.029

16 S 2220 TO / MAN NUTZFAHRZEUGE AG

FEDERPAKET



Stückliste

Seite 1 von 1

Materialnummer: 1342.002.001

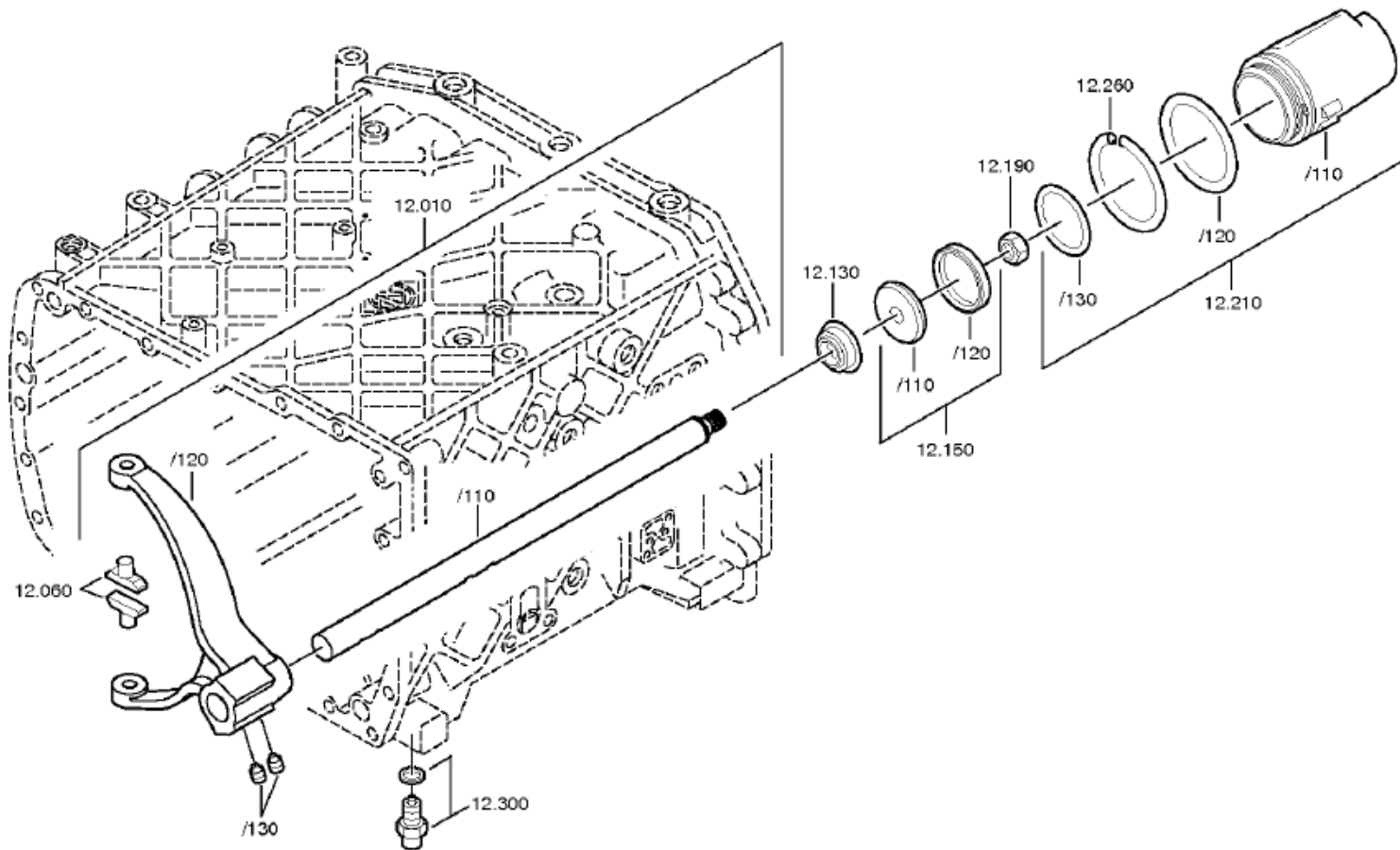
16 S 2220 TO / MAN NUTZFAHRZEUGE AG

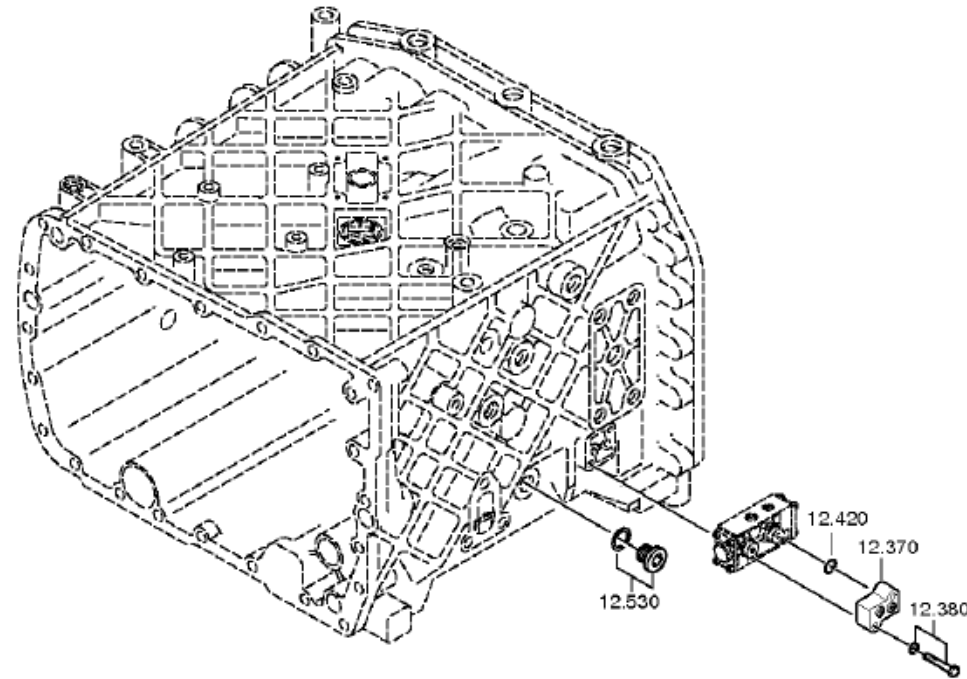
Bildtafel: 068.12.07-1

Material-Baugruppen-Nummer: 1316.149.029



Pos.-Nr.	Material-Nr.	Kundenmaterial-Nr.	Benennung	Menge	ME	Änd.-Nr.	Techn. Info.	Gewicht	Rep.-Kit	Alternativmaterial
10	0732.042.684	82.97601-0055	DRUCKFEDER	1				0,000		
20	0730.301.376		SCHEIBE	2		Z00008917410		0,000		
30	0630.532.138	06.25919-0087	V-RING	1				0,000		
60	0732.042.106	81.97602-0636	DRUCKFEDER	1				0,000		





Stückliste

Seite 1 von 1

Materialnummer: 1342.002.001

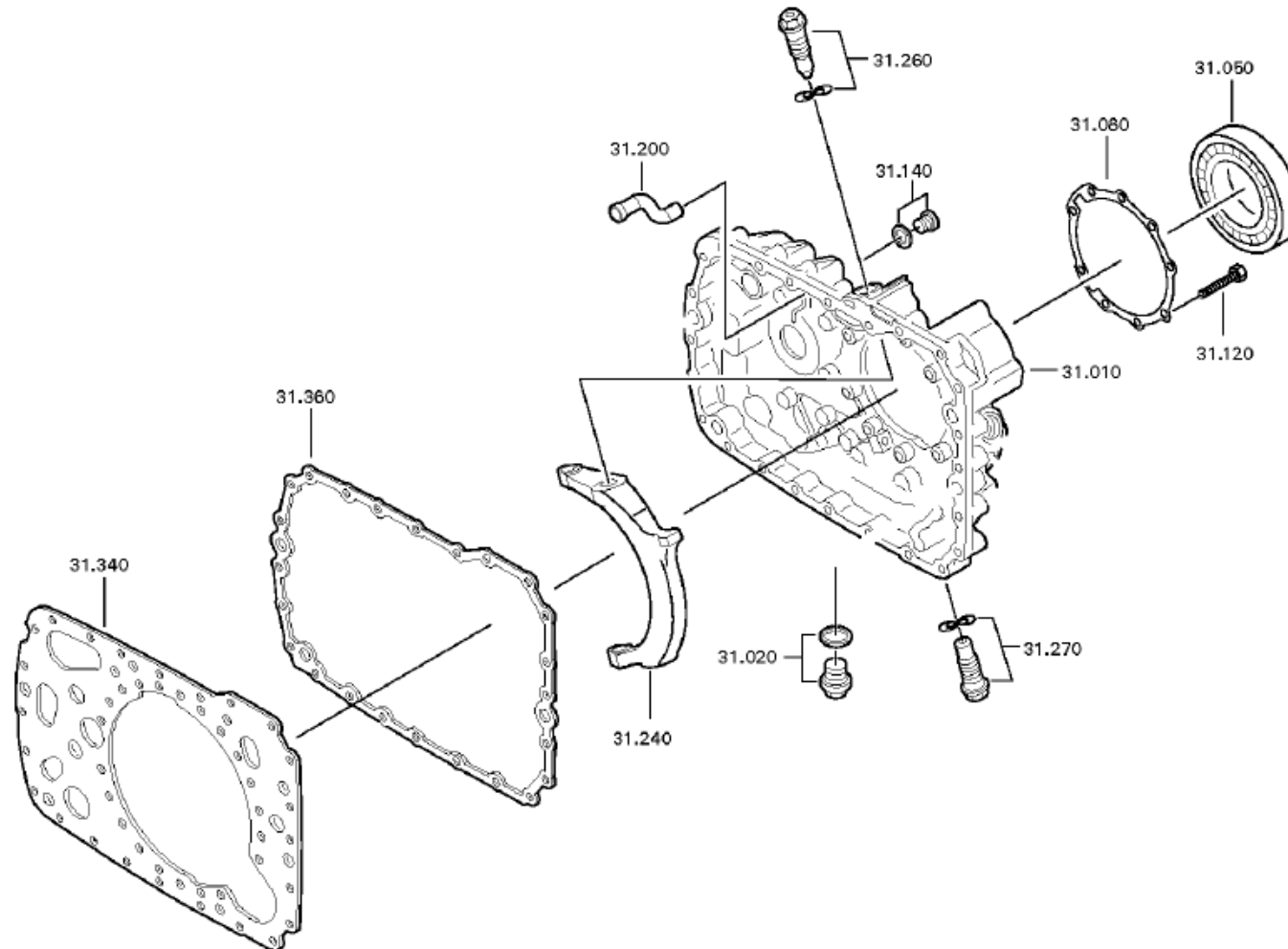
16 S 2220 TO / MAN NUTZFAHRZEUGE AG

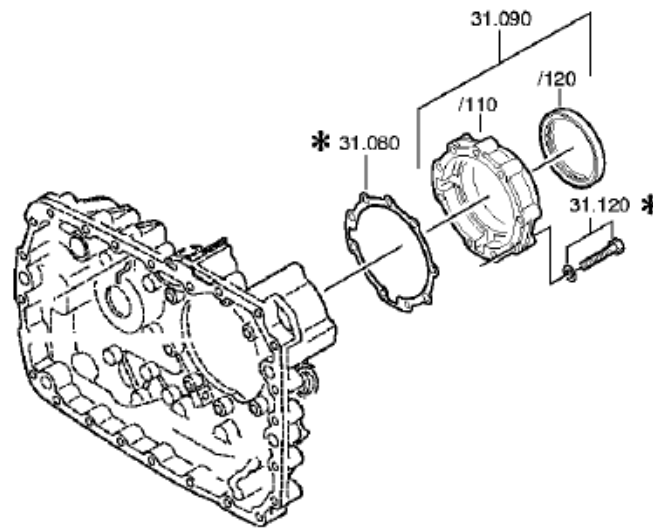
Bildtafel: 068.40.04-1

Material-Baugruppen-Nummer: 1316.112.012



Pos.-Nr.	Material-Nr.	Kundenmaterial-Nr.	Benennung	Menge	ME	Änd.-Nr.	Techn. Info.	Gewicht	Rep.-Kit	Alternativmaterial
10	1316.212.010		SCHALTSCHIENE	1			KPL.GV.LAG.GEH.1	0,000		
/110	1316.312.023	81.32518-0261	SCHALTSCHIENE	1				0,000		
/120	1315.312.074	81.32516-0171	SCHALTGABEL	1			GV ECO 3	0,000		
/130	---		GEWINDESTIFT	2			M12X1	0,000		
---	1315.312.047	81.90201-0160	GEWINDESTIFT	2				0,000		
60	1316.306.015	81.32526-0039	GLEITSTEIN	2				0,000		
130	0750.112.131	81.96401-0163	HUTMANSCHETTE	1		Z00003588010	25X40X15	0,000		
150	1315.212.008		KOLBEN	1			KPL.	0,000		
/110	---		KOLBEN	1			GV SINTER/STAHL	0,000		
---	1315.312.020	81.32739-0027	KOLBEN	1			GV	0,000		
---	1315.312.003		KOLBEN	1			GV	0,000		
/120	0750.112.177	81.32527-0022	DOPPELNUTRING	1			55X63X9,4	0,000		
190	0737.300.037	81.90501-0210	SICHERGSMUTTER	1		Z00008929010	MS16X1,5	0,000		
210	1316.212.007		ZYLINDER	1			KPL.	0,000		
/110	1316.312.015	81.32638-0037	ZYLINDER	1			ENTHALT.IN 1315 312 033(1)	0,000		
/120	0634.313.018		O-RING	1			82X3	0,000		
/130	0634.313.320	06.56936-2563	O-RING	1			67X3	0,000		
260	1315.312.034	81.97651-0139	FEDER	1				0,000		
300	---		RIEGELANSCHLAG	1			235N*50N.M	0,000		
---	1324.207.033	81.32545-0042	RIEGELANSCHLAG	1			KPL. *235 N	0,000		
---	0730.008.604	06.56199-0057	DICHTRING	1		C01009860C10		0,000		
370	1315.312.063	81.52170-0016	ANSCHLGEHAEUSE	1				0,000		
380	---		6KTSCHRAUBE	2		C01008481A10	M6X40	0,000		
---	0636.010.740	06.01019-0312	6KTSCHRAUBE	2			M6X40	0,000		
---	0630.001.139		SCHEIBE	2		Z00007164311		0,000		
420	0634.314.020		O-RING	2			8X2	0,000		
530	---		VERSCHLSCHR	1		Z00010111513	35N.M*DICHTRING M18X1,5	0,000		
---	0636.100.791		VERSCHLSCHR	1		Z00010111521	M18X1,5	0,000		
---	0634.801.062		DICHTRING	1		Z00010111521	18X24	0,001		



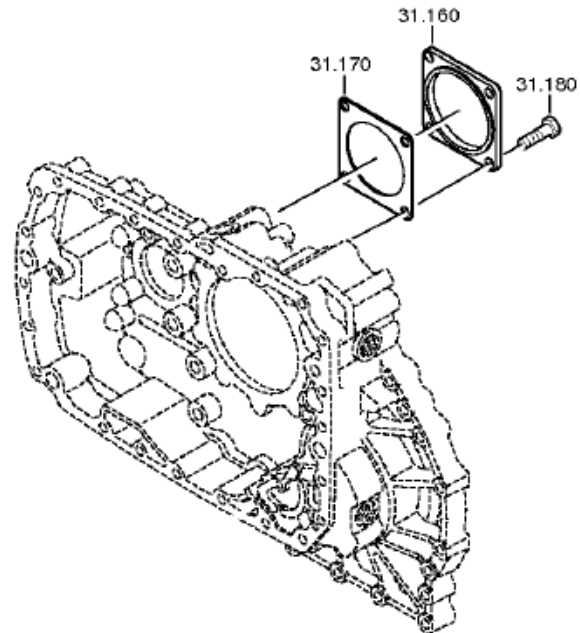


Bildtafel

Seite 3 von 5

Materialnummer: 1342.002.001
Bildtafel: 068.43.40-1
GP-GEHAEUSE

16 S 2220 TO / MAN NUTZFAHRZEUGE AG
DECKEL



Bildtafel

Seite 4 von 5

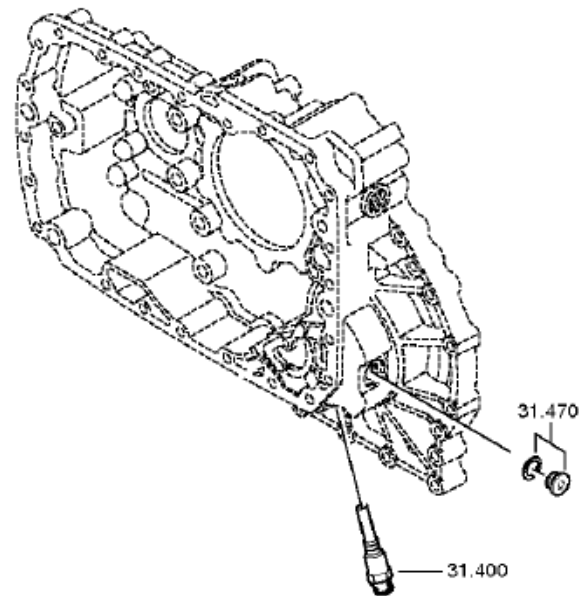
Materialnummer: 1342.002.001

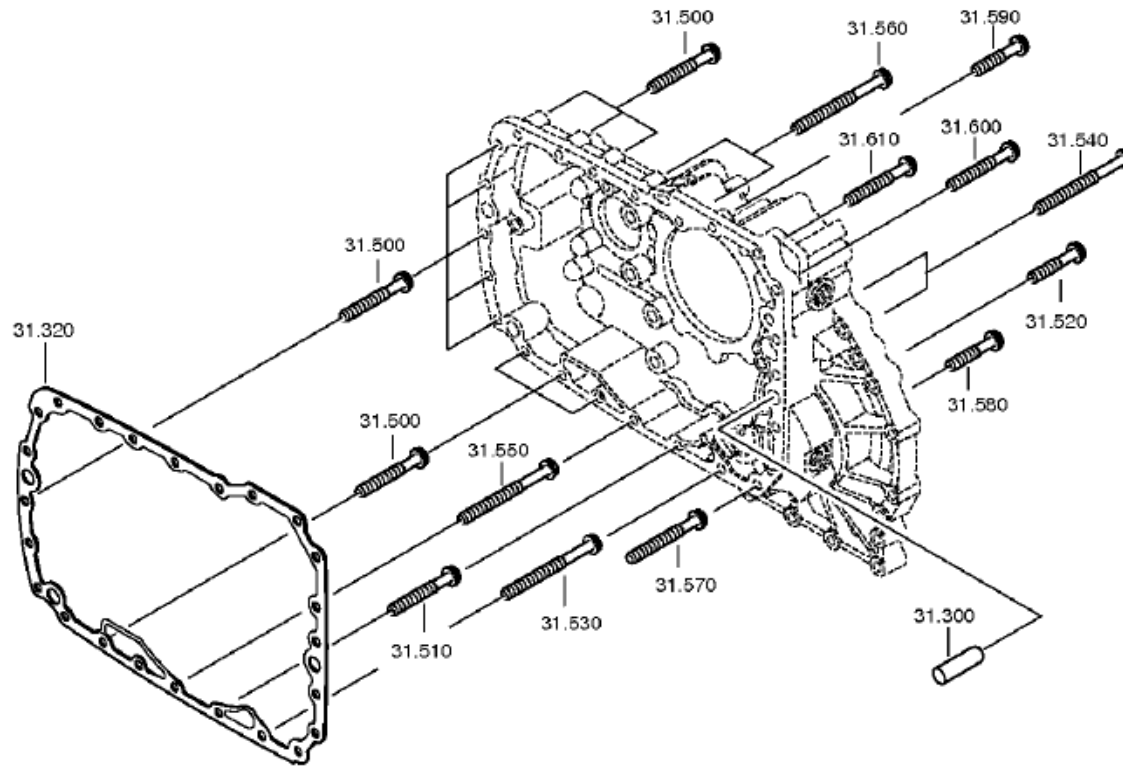
Bildtafel: 068.43.41-1

GP-GEHAEUSE

16 S 2220 TO / MAN NUTZFAHRZEUGE AG

DECKEL





Stückliste

Seite 1 von 2

Materialnummer: 1342.002.001

Bildtafel: 068.43.06-1

Material-Baugruppen-Nummer: 1315.131.047

16 S 2220 TO / MAN NUTZFAHRZEUGE AG



Pos.-Nr.	Material-Nr.	Kundenmaterial-Nr.	Benennung	Menge	ME	Änd.-Nr.	Techn. Info.	Gewicht	Rep.-Kit	Alternativmaterial
10	1315.301.224		GEHAEUSE	1			ENTHALT.IN 1315 301 222(0)	0,000		
20	---		VERSCHLSCHR	1		Z00010112111	60N.M*DICHTRING M24X1,5	0,000		
---	0636.304.088		VERSCHLSCHR	1		Z00010112110	M24X1,5	0,000		
---	0730.008.637		DICHTRING	1		Z00010112110	A24X29	0,000		
50	0750.116.394	81.93410-0112	KUGELLAGER	1		C01007214E10		0,000		
80	1315.331.001	81.96601-0738	DICHTUNG	1		C01005350C10		0,000		
90	1315.231.004	81.32106-0237	DECKEL	1			KPL.	0,000		
/120	0750.111.341	81.96503-0236	WELLENDICHTRING	1			105X130X12	0,000		
120	0636.016.405		6KTSCHRAUBE	9		Z00007060111	M10X60	0,000		
140	---		VERSCHLSCHR	1		C01004359F10	15N.M*DICHTRING M10X1	0,000		
---	0636.100.793		VERSCHLSCHR	1		Z00010111613	M10X1	0,000		
---	0730.008.055	06.56199-0059	DICHTRING	1			A10X14	0,000		
160	1328.301.170	81.32106-0261	DECKEL	1		Z00008068010		0,000		
170	1238.308.201	81.96601-0444	DICHTUNG	1			ENTHALT.IN 1238 308 202(2)	0,000		
180	0636.016.406		6KTSCHRAUBE	4		Z00007061014	M12X25	0,000		
200	1296.301.008	81.32562-0080	SPRITZROHR	1				0,000		
240	1315.334.039	81.32515-0098	SCHALTSCHWINGE	1				0,000		
260	---		GELENKSCHRAUBE	1		Z00004075611	O.SCHEIBE M24X1,5 SK6	0,000		
---	1315.334.074	81.90490-0800	GELENKSCHRAUBE	1		Z00004075610		0,000		
270	---		GELENKSCHRAUBE	1		Z00004075611	O.SCHEIBE M24X1,5 SK6	0,000		
---	1315.334.074	81.90490-0800	GELENKSCHRAUBE	1		Z00004075610		0,000		
300	0731.201.563	81.91301-0144	ZYLINDERSTIFT	3				0,000		
320	1316.301.042	81.96601-0689	DICHTUNG	1				0,000		
340	1315.301.118	81.32111-0042	ZWISCHENPLATTE	1			ENTHALT.IN 1315 301 144(0)	0,000		
360	1316.301.042	81.96601-0689	DICHTUNG	1				0,000		

Stückliste

Seite 2 von 2

Materialnummer: 1342.002.001

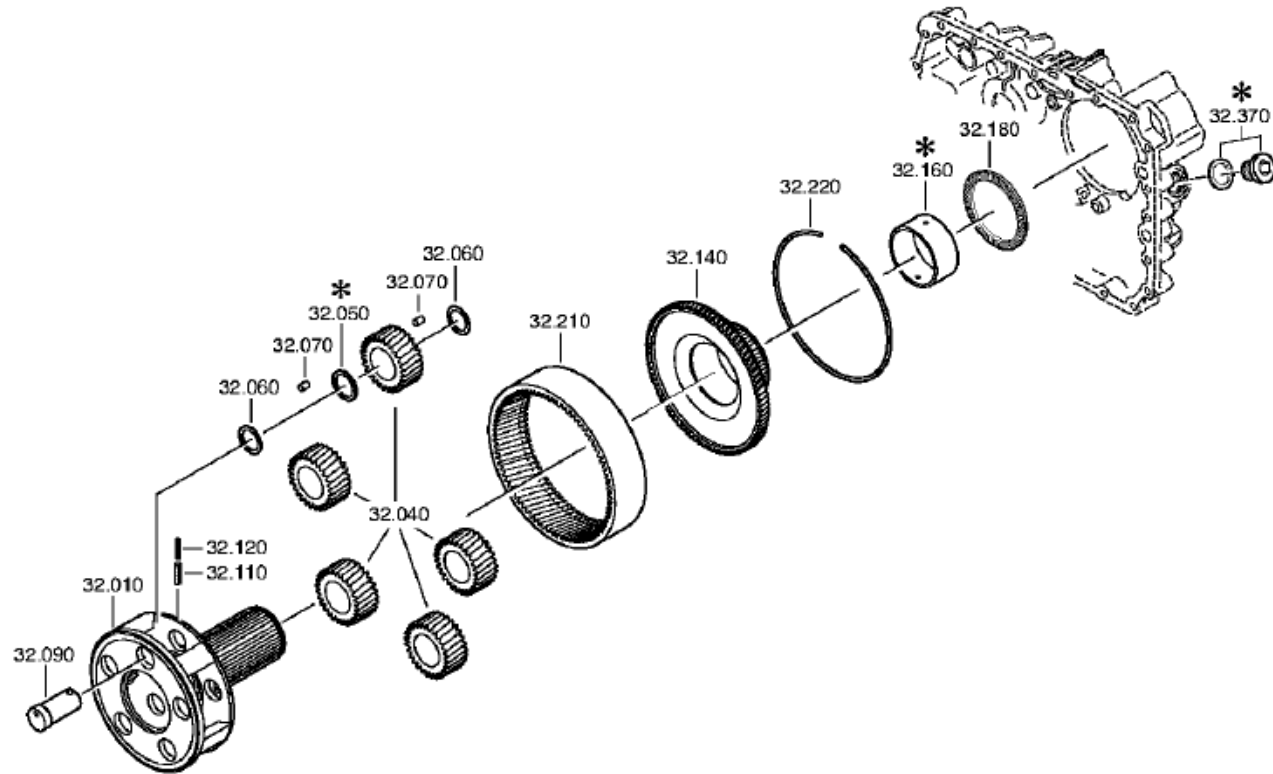
Bildtafel: 068.43.06-1

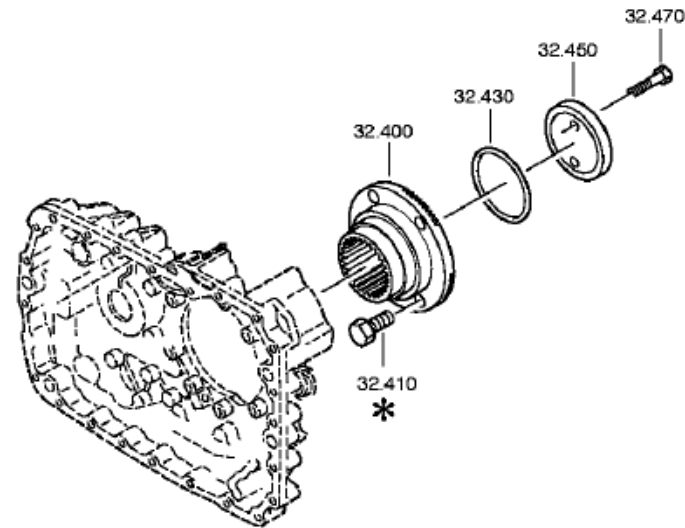
Material-Baugruppen-Nummer: 1315.131.047

16 S 2220 TO / MAN NUTZFAHRZEUGE AG



Pos.-Nr.	Material-Nr.	Kundenmaterial-Nr.	Benennung	Menge	ME	Änd.-Nr.	Techn. Info.	Gewicht	Rep.-Kit	Alternativmaterial
400	---		IMPULSGEBER	1		Z00004287211	35N.M*FLAE.DICHTG* BAJO*KITAS2*EXPL. GESCH*SOLO*L=90,0* SCHUKA	0,000		
---	0501.214.769		IMPULSGEBER	1		Z00004287210	KPL.	0,000		
---	0666.790.033		FLAECHENDICHT	1		Z00004287210		0,310		
---	0700.300.427		SCHUTZKAPPE	1		Z00004287210		0,005		
470	---		VERSCHLSCHR	1		Z00010111513	35N.M*DICHTRING M18X1,5	0,000		
---	0636.100.791		VERSCHLSCHR	1		Z00010111521	M18X1,5	0,000		
---	0634.801.062		DICHTRING	1		Z00010111521	18X24	0,001		
500	0736.300.123		6KTSCHRAUBE	11			M10X70 M10X70	0,000		
510	0736.300.123		6KTSCHRAUBE	1			M10X70 M10X70	0,000		
520	0736.300.123		6KTSCHRAUBE	1			M10X70 M10X70	0,000		
530	0736.300.123		6KTSCHRAUBE	1			M10X70 M10X70	0,000		
540	0736.300.122		6KTSCHRAUBE	2		Z00009403110	M10X110 M10X110	0,000		
550	0736.300.134		6KTSCHRAUBE	1		Z00011103210	M10X45 M10X45	0,000		
560	0736.300.123		6KTSCHRAUBE	2			M10X70 M10X70	0,000		
570	0736.300.123		6KTSCHRAUBE	1			M10X70 M10X70	0,000		
580	0736.300.123		6KTSCHRAUBE	1			M10X70 M10X70	0,000		
590	0736.300.134		6KTSCHRAUBE	1		Z00011103210	M10X45 M10X45	0,000		
600	0736.300.123		6KTSCHRAUBE	1			M10X70 M10X70	0,000		
610	0736.300.123		6KTSCHRAUBE	1			M10X70 M10X70	0,000		





Stückliste

Seite 1 von 1

Materialnummer: 1342.002.001

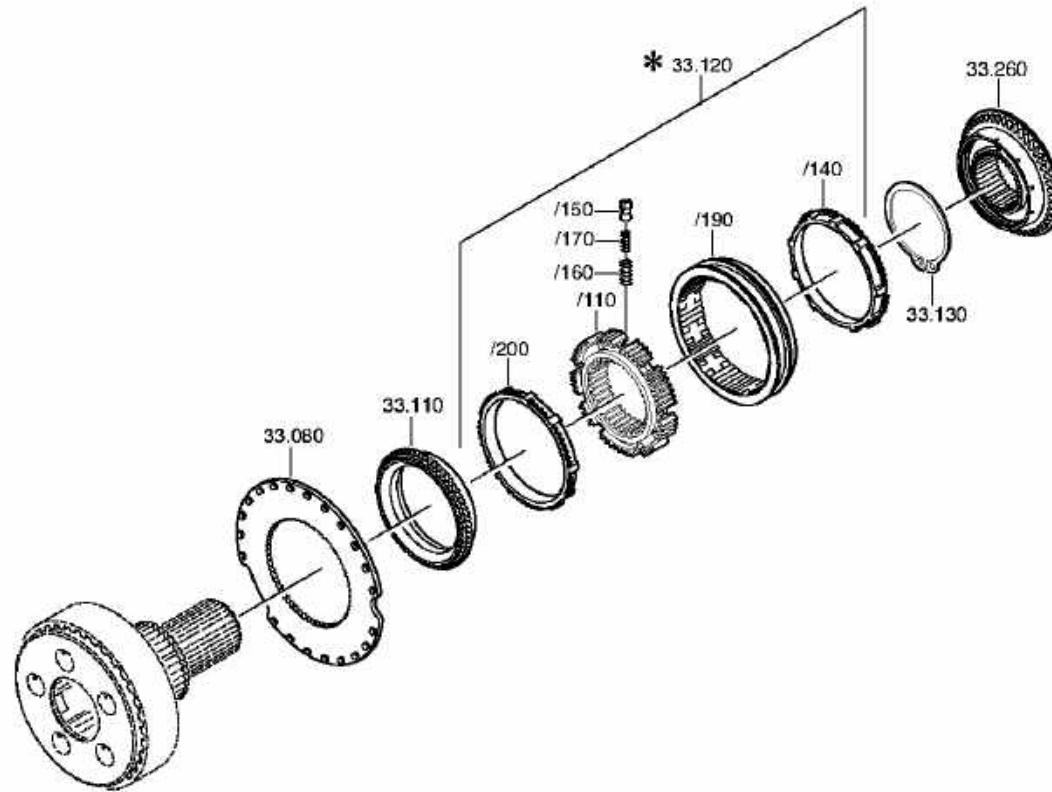
16 S 2220 TO / MAN NUTZFAHRZEUGE AG

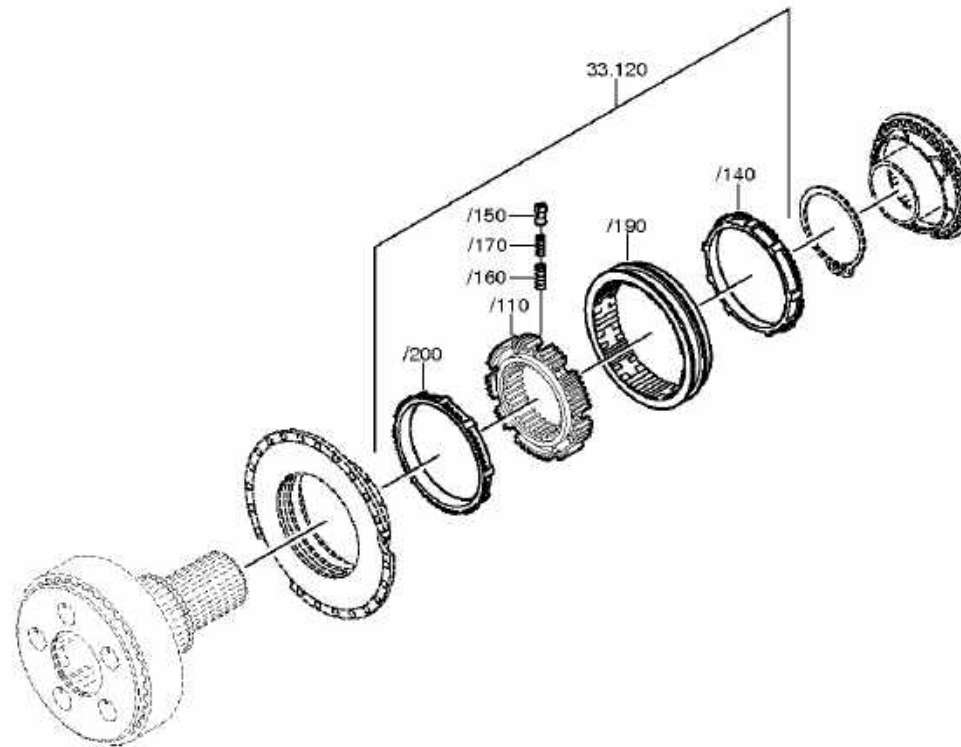
Bildtafel: 068.44.07-1

Material-Baugruppen-Nummer: 1315.132.015



Pos.-Nr.	Material-Nr.	Kundenmaterial-Nr.	Benennung	Menge	ME	Änd.-Nr.	Techn. Info.	Gewicht	Rep.-Kit	Alternativmaterial
10	1315.232.017	81.32403-0109	PLANETENTRAEGER	1		C01003197C10	KPL.4,565*SV-GP*FL. PROF.90	0,000		
40	1315.232.010	81.32301-6016	PLANETENRADSATZ	1			KPL.	0,000		
60	0730.107.168	81.32313-0114	ZWISCHENSCHLEIFE	15			A=1,00 IN 0730 105 951(2)	0,000		
70	0750.119.116	81.93403-0023	ROLLE	140			10,0X16,8	0,000		
90	1315.332.053	81.32523-0205	PLANETENBOLZEN	5		C01007226B10	ENTHALT.IN 1316 332 037(2)	0,000		
110	0631.329.051		SPANNSTIFT	5			5X26	0,002		
120	0631.329.167		SPANNSTIFT	5			3X26	1		
140	1316.332.130		HOHLRADTRAEGER	1		C01007305F10		0,000		
160	1316.333.014	81.32313-0306	ZWISCHENRING	1				0,000		
180	0735.298.169	81.93401-0062	AXIALNADELLAGER	1			104,5X128,4X10,0 FA.INA	0,000		
210	1315.332.041	81.32301-0984	HOHLRAD	1			IN 1316 332 055(1)	0,000		
220	0730.513.583	81.32240-0022	SICHERUNGSDRAHT	1			A=3,20 IN 0730 505 052(2)	0,000		
400	1297.333.110	81.39115-0289	ABTRIEBSFLANSCH	1			ENTHALT.IN 1314 332 007(0)	0,000		
430	0634.313.805		O-RING	1		C01007959910	82X4	0,000		
450	1312.332.028	81.90713-0154	SCHEIBE	1				0,000		
470	0636.011.777		6KTSCHRAUBE	2		Z00007292012	M12X60	0,000		





Stückliste

Seite 1 von 1

Materialnummer: 1342.002.001

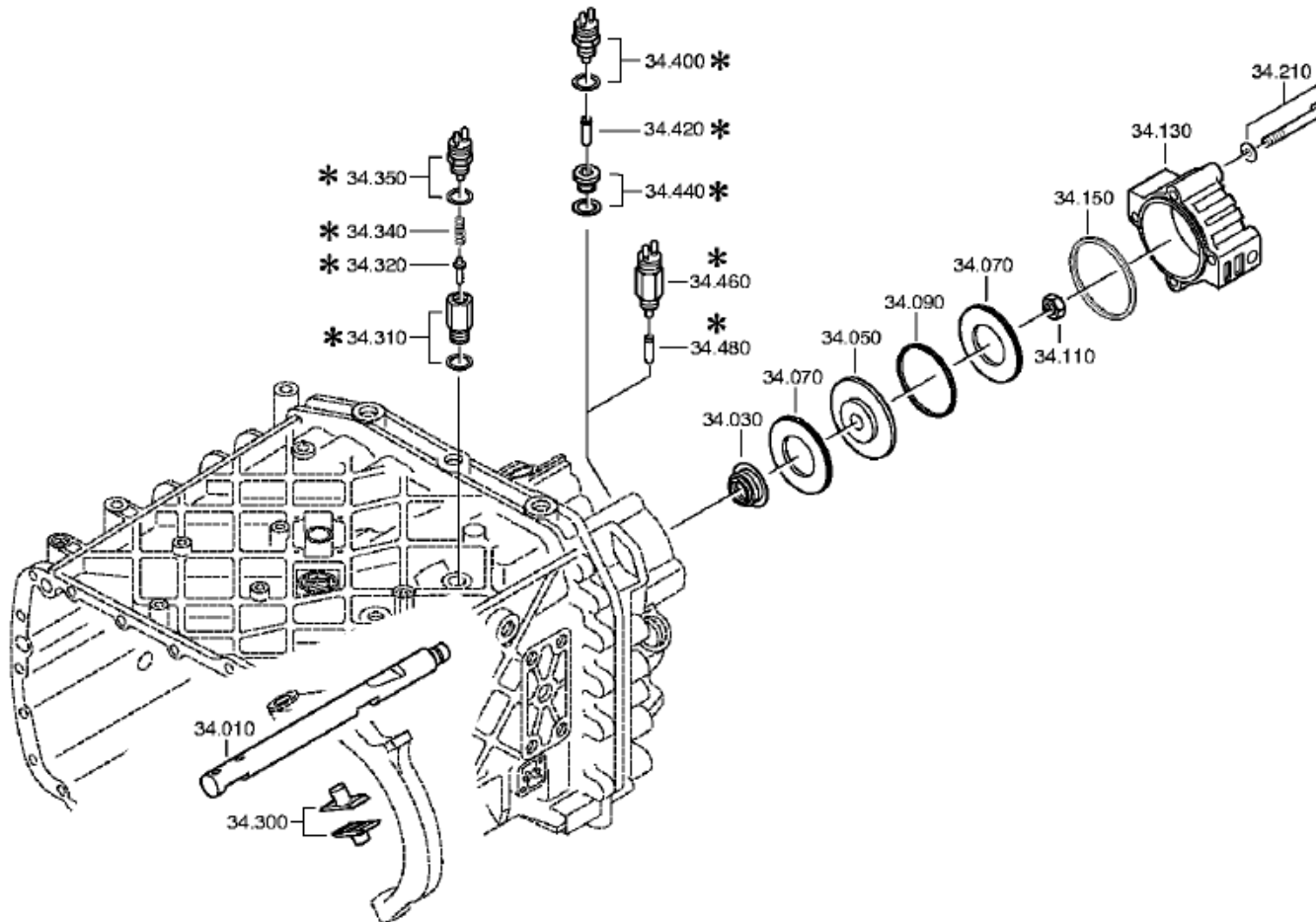
16 S 2220 TO / MAN NUTZFAHRZEUGE AG

Bildtafel: 068.45.04-1

Material-Baugruppen-Nummer: 1316.133.008



Pos.-Nr.	Material-Nr.	Kundenmaterial-Nr.	Benennung	Menge	ME	Änd.-Nr.	Techn. Info.	Gewicht	Rep.-Kit	Alternativmaterial
80	1296.333.046	81.30301-0486	KUPPLGSSCHEIBE	1			ENTHALT.IN 1296 333 051(1)	0,000		
110	1296.333.050	81.32425-0141	KUPPLGSKOERPER	1		C01002627A10	ENTHALT.IN 1296.333. 053(1)	0,000		
120	1316.233.022		SYNCHRONISIERG	1			KPL.PROFIL 80GV-GP 90SV-GP	0,000		
/110	1313.333.001	81.32420-0152	SYNCHRONKOERPER	1			ENTHALT.IN 1296 333 014(1)	0,000		
/140	1296.333.045	81.32420-0236	SYNCHRONRING	1				0,000		
/150	1240.304.278	88022102800	DRUCKSTUECK	9				0,000		
/160	0732.040.385	81.97601-0757	DRUCKFEDER	9				0,000		
/170	0732.040.386	81.97601-0758	DRUCKFEDER	9				0,000		
/190	1316.333.034		SCHIEBEMUFFE	1		C01007317F10	ZF-B 165/74 GP	0,000		
/200	1296.333.045	81.32420-0236	SYNCHRONRING	1				0,000		
130	0630.501.175	06.29019-0154	SICHERUNGSRING	1		Z00006943010	125X3,7	0,000		
260	1316.233.029		KUPPLGSKOERPER	1		C01007305F10	KPL. ZF-B 165/74	0,000		

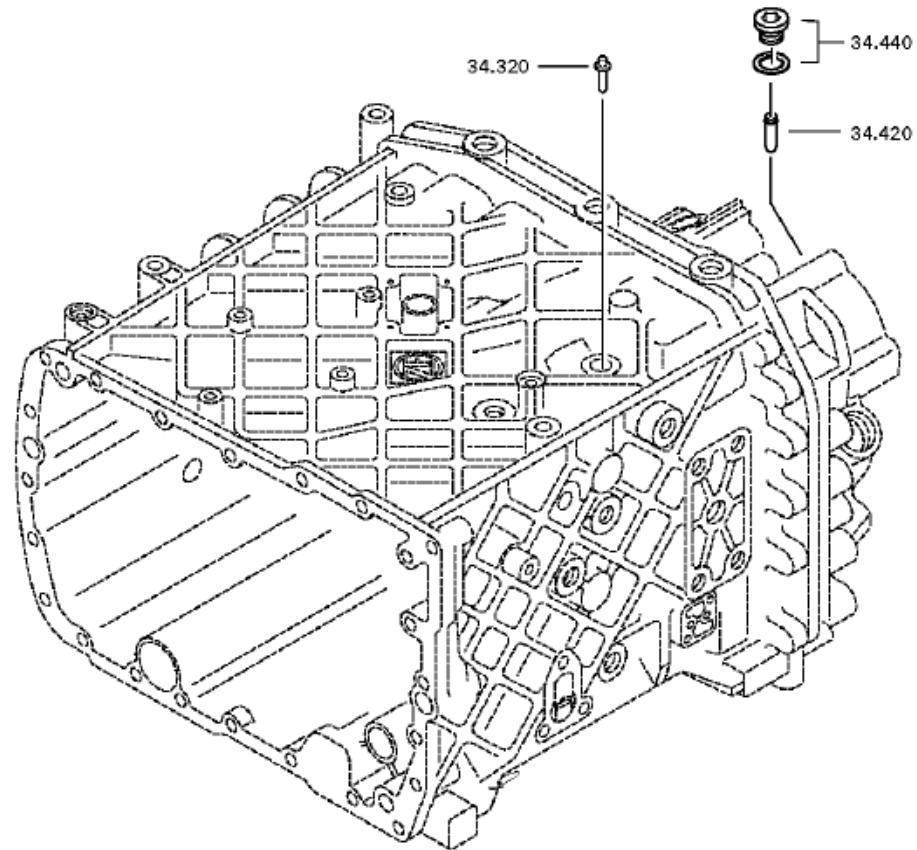


Bildtafel

Seite 2 von 2

Materialnummer: 1342.002.001
Bildtafel: 068.46.41-1
GP-SCHALTUNG

16 S 2220 TO / MAN NUTZFAHRZEUGE AG
GP-SCHALTUNG



Stückliste

Seite 1 von 1

Materialnummer: 1342.002.001

16 S 2220 TO / MAN NUTZFAHRZEUGE AG

Bildtafel: 068.46.02-1

Material-Baugruppen-Nummer: 1316.134.021



Pos.-Nr.	Material-Nr.	Kundenmaterial-Nr.	Benennung	Menge	ME	Änd.-Nr.	Techn. Info.	Gewicht	Rep.-Kit	Alternativmaterial
10	1316.334.016		SCHALTSCHIENE	1				0,000		
30	0750.112.253		HUTMANSCHETTE	1			25X40X15	0,000		
50	---		KOLBEN	1			GP	0,000		
---	1315.334.034	81.32639-0056	KOLBEN	1			ENTHALT.IN 1315 334 040(2)	0,000		
---	1315.334.063		KOLBEN	1				0,000		
70	0734.307.294	81.96503-0230	DICHTRING	2			49X91X7,4 FA.KACO	0,000		
90	0750.112.066	81.91710-0357	FUEHRUNGSRING	1				0,000		
110	0737.300.037	81.90501-0210	SICHERGSMUTTER	1		Z00008929010	MS16X1,5	0,000		
130	1315.334.069		ZYLINDER	1				0,000		
150	0501.317.536	81.32903-0250	PROFILDICHTRING	1				0,000		
210	---		6KTSCHRAUBE	4		Z00007349210	M10X90	0,000		
---	0636.015.688		6KTSCHRAUBE	4		Z00007349212	M10X90	0,000		
---	0630.100.294		SCHEIBE	4		Z00007158111		0,000		
300	1296.334.004	81.32526-0026	GLEITSTEIN	2				0,000		
320	---		RIEGELANSCHLAG	1			145N*50N.M	0,000		
---	1324.207.035	81.32545-0041	RIEGELANSCHLAG	1			KPL. *145 N	0,000		
---	0730.008.604	06.56199-0057	DICHTRING	1				0,000		
420	1295.212.006	81.91301-0086	STIFT	1			KPL.	0,000		
440	---		VERSCHLSCHR	1		Z00010111513	35N.M*DICHTRING M18X1,5	0,000		
---	0636.100.791		VERSCHLSCHR	1		Z00010111521	M18X1,5	0,000		
---	0634.801.062		DICHTRING	1		Z00010111521	18X24	0,001		

Bildtafel

Seite 1 von 1

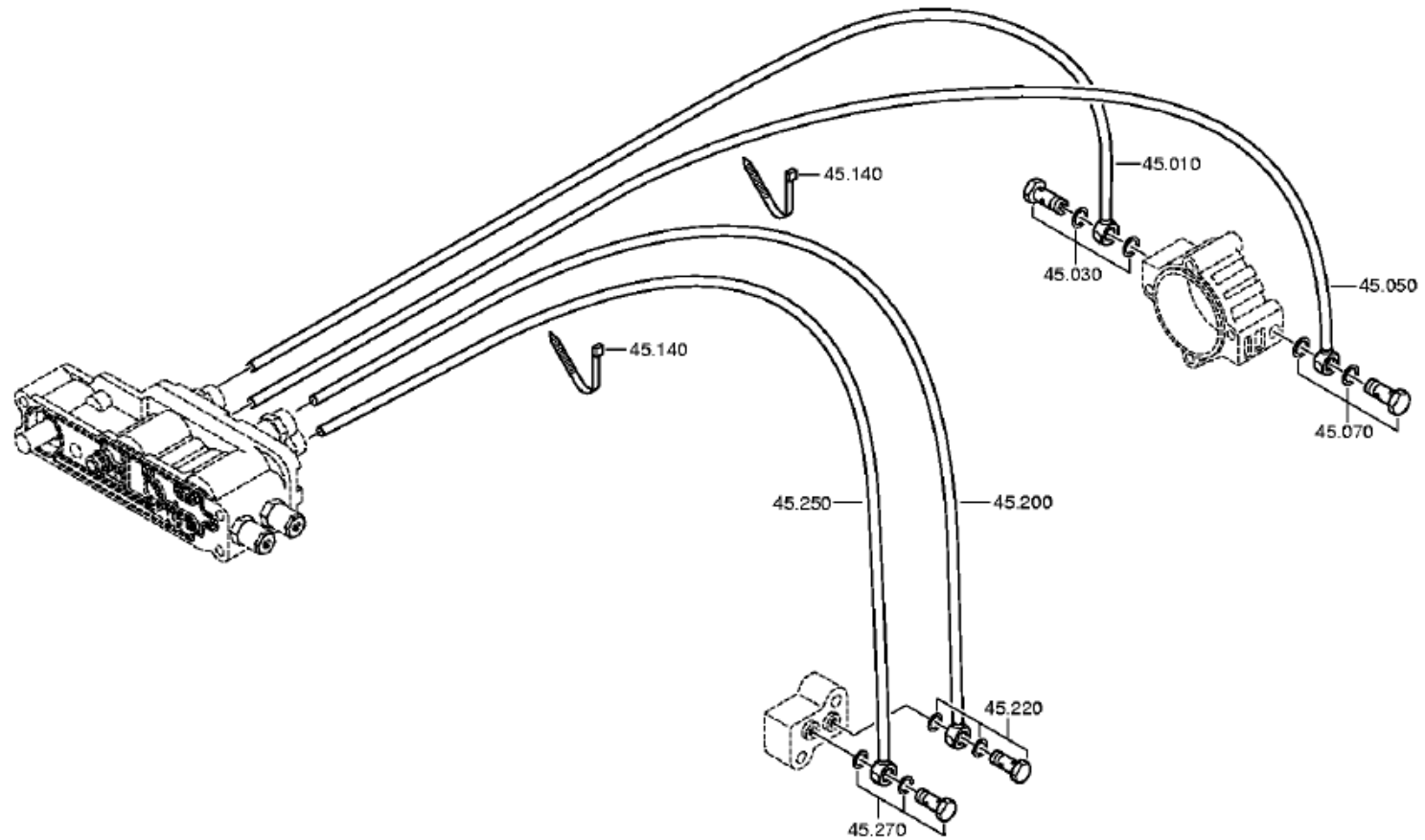
Materialnummer: 1342.002.001

Bildtafel: 068.57.12-1

Material-Baugruppen-Nummer: 1316.145.012

16 S 2220 TO / MAN NUTZFAHRZEUGE AG

GRUPPENSCHALTG



Stückliste

Seite 1 von 1

Materialnummer: 1342.002.001

16 S 2220 TO / MAN NUTZFAHRZEUGE AG

Bildtafel: 068.57.12-1

Material-Baugruppen-Nummer: 1316.145.012



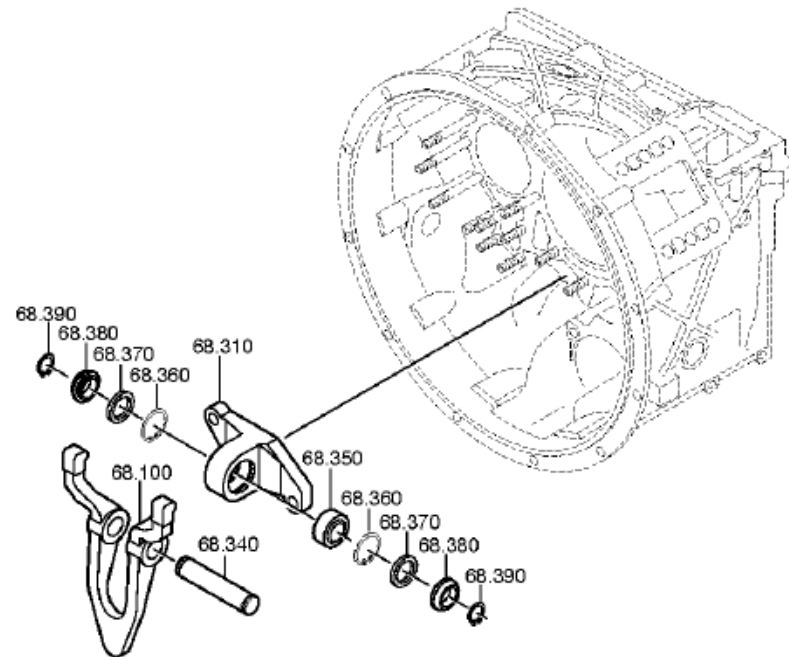
Pos.-Nr.	Material-Nr.	Kundenmaterial-Nr.	Benennung	Menge	ME	Änd.-Nr.	Techn. Info.	Gewicht	Rep.-Kit	Alternativmaterial
10	1316.245.025	81.32562-0515	ROHRLEITUNG	1			KPL.GP	0,000		
30	---		HOHLSCHRAUBE	1		Z00010274511	M14X1,5	0,000		
---	0737.300.061		HOHLSCHRAUBE	1		Z00012473710	M14X1,5	0,000		
---	0634.801.217		DICHTRING	1		Z00010274513	14X20	0,000		
50	1316.245.025	81.32562-0515	ROHRLEITUNG	1			KPL.GP	0,000		
70	---		HOHLSCHRAUBE	1		Z00010274511	M14X1,5	0,000		
---	0737.300.061		HOHLSCHRAUBE	1		Z00012473710	M14X1,5	0,000		
---	0634.801.217		DICHTRING	1		Z00010274513	14X20	0,000		
140	0659.160.081		KABELBINDER	2		C01006654E10	4,7X210	0,000		
200	1315.245.052	81.32562-0513	ROHRLEITUNG	1			KPL.GV-VENTILBL* VORGEFORMT	0,000		
220	---		HOHLSCHRAUBE	1			6S	0,000		
---	0637.835.809		HOHLSCHRAUBE	1		Z00011346111		0,000		
---	0730.008.055	06.56199-0059	DICHTRING	1			A10X14	0,000		
250	1315.245.035	81.32562-0516	ROHRLEITUNG	1			KPL.GV	0,000		
270	---		HOHLSCHRAUBE	1			6S	0,000		
---	0637.835.809		HOHLSCHRAUBE	1		Z00011346111		0,000		
---	0730.008.055	06.56199-0059	DICHTRING	1			A10X14	0,000		

Bildtafel

Seite 1 von 2

Materialnummer: 1342.002.001
Bildtafel: 068.93.07
KUPPLAUSRUECKG

16 S 2220 TO / MAN NUTZFAHRZEUGE AG
KUPPLAUSRUECKG

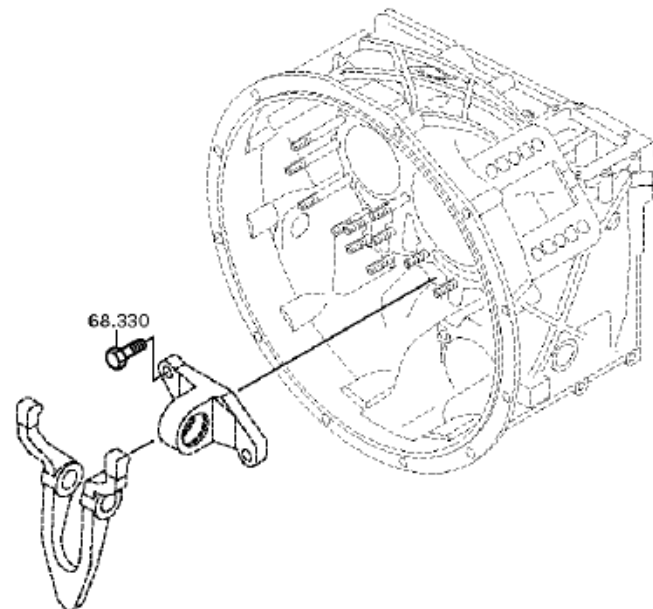


Bildtafel

Seite 2 von 2

Materialnummer: 1342.002.001
Bildtafel: 068.93.27-1
KUPPLAUSRUECKG

16 S 2220 TO / MAN NUTZFAHRZEUGE AG
KUPPLAUSRUECKG



Stückliste

Seite 1 von 1

Materialnummer: 1342.002.001

16 S 2220 TO / MAN NUTZFAHRZEUGE AG

Bildtafel: 068.93.07

Material-Baugruppen-Nummer: 1315.168.019



Pos.-Nr.	Material-Nr.	Kundenmaterial-Nr.	Benennung	Menge	ME	Änd.-Nr.	Techn. Info.	Gewicht	Rep.-Kit	Alternativmaterial
100	1315.268.017	81.32411-0007	AUSRUECKGABEL	1			KPL.AUSR- GELENKLAG*SW=78	0,000		
310	1315.306.080	81.32404-0002	LAGERBOCK	1				0,000		
330	0636.100.727		6KTSCHRAUBE	2		Z00007890911	M12X35	0,000		
340	0731.201.606	81.91001-0622	BOLZEN	1			ENTHALT.IN 0731 201 607(2)	0,000		
350	0635.285.037	N1.01400-6714	GELENKLAGER	1				0,000		
360	0630.502.023	199721018	SICHERUNGSRING	2			42X1,75	0,010		
370	0501.315.198	81.96503-0302	DICHTRING	2				0,000		
380	6060.306.087	81.96503-0303	DICHTSCHEIBE	2				0,000		
390	0630.501.020		SICHERUNGSRING	2			25X1,2	1,800		