



# Ersatzteilkatalog

16 S 221 IT

DAF TRUCKS

Materialnummer: 1316.041.103

1316.051.118

ZF Friedrichshafen AG

Hauptverwaltung

80038 Friedrichshafen

Deutschland

Telefon: +49 7541 77-0

Telefax: +49 7541 77-908000

[www.zf.com](http://www.zf.com)

zuständiges Werk:

Friedrichshafen

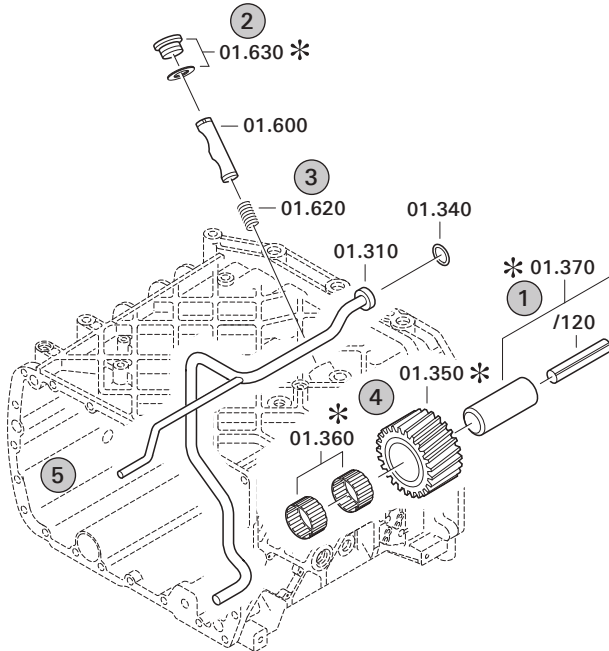
# Hinweise zum Ersatzteilkatalog



## Aufbau eines Ersatzteilkataloges

- Deckblatt
- Technisches Deckblatt (bei SDM Ausdruck)
- Bildtafelübersicht
- Bildtafel
- zugehörige Stückliste
- nächste Bildtafel
- zugehörige Stückliste
- ...

## Bildtafel und Stückliste



## Bildtafelübersicht

Bildtafel Figure	Sachnummer Product number	Benennung (Description)	Technische Info Technical info	Description (Benennung)	Menge Quantity	Einheit Unit
068.08.17	1316.170.001	AUSLEGER	WL	SHIFT TURRET	1	Stk
068.08.06	1316.170.031	DECKEL	WL*H-H *VM	COVER	1	Stk
068.08.14	1316.170.808	DECKEL	WL*AUSL+GEH*H-H*HF160N	COVER	1	Stk
08	1316.170.441	ANSCHLUSSTEILE	WL*NG-VORB*RG-SCHL*168N *BAJONETT	CONNECTING PARTS	1	Stk

eine "Lücke" bedeutet, dass es für diese Baugruppe keine eigene Bildtafel gibt  
die Teile dieser Baugruppe sind auf den Bildtafeln mit derselben Mittelnummer dargestellt

### 1 Positionen mit Unterpositionen

Pos.	Sachnummer Product number	Benennung (Description)	Technische Info Technical info	Description (Benennung)	Menge Quantity	Einheit Unit
0370	1315.201.054	RUECKLAUFBOLZEN	KPL.16S151*SG*L= 79	REV.IDLER SHAFT	1	Stk
/0120	0631.329.293	SPANNSTIFT		SLOT. PIN	1	Stk

Positionen mit "/" sind die einzelnen Positionen einer Komplettierung  
siehe Beispiel: Position 0370 enthält einen Spannstift, mit der Position /0120

### 2 Normteilkombinationen

Pos.	Sachnummer Product number	Benennung (Description)	Technische Info Technical info	Description (Benennung)	Menge Quantity	Einheit Unit
0630		VERSCHL.SCHR.		SCREW PLUG	1	Stk
	0636.302.067	VERSCHL.SCHR.		SCREW PLUG	1	Stk
	0634.801.249	DICHTRING	A 26 X 31	SEALING RING	1	Stk

in der Stückliste werden die Bestandteile der Normteilkombination angezeigt

### 3 Darstellung Positionsnummer auf der Bildtafel und in der Stückliste

01.620 - auf der Bildtafel Die 01 bezieht sich auf die Baugruppe, in der die Position sich befindet. Sie wird aus programmtechnischen Gründen in der Bildtafel angezeigt.

0620 - in der Stückliste

Pos.	Sachnummer Product number	Benennung (Description)	Technische Info Technical info	Description (Benennung)	Menge Quantity	Einheit Unit
0620	0732.040.736	DRUCKFEDER		COMPRESSION SPRING	1	Stk

### 4 \*-Positionen

Positionen mit einem \* sind optional, d.h. sie sind nicht zwingend in der Stückliste  
Der folgende Hinweis ist auf den Bildtafeln abgebildet

je nach Stücklistenausführung  
depending on spec. number  
\* suivant la nomenclature  
secondo la distinta base

### 5 Gestrichelt dargestellte Teile

Teile, die auf einer Bildtafel gestrichelt dargestellt werden, dienen lediglich zur Orientierung der anderen Teile



Pos.-Nr.	Informationen	Änderungsnummer
001	Einsatzfall -----	
002	Kunde DAF TRUCKS N.V.	
003	Stadt EINDHOVEN	
004	DUNS 41-579-9402	
005	Produktbeschreibung -----	
006	SAUBERKEIT SKALENZAHL 1 20	
007	SAUBERKEIT SKALENZAHL 2 16	
008	SAUBERKEIT VORSCHRIFT ZFN 5015	
009	ANGEBAUTE AGGREGATE 1 IT ECOSPLIT	
045	OELMENGE GETRIEBE 21.5 dm3	
047	OELSORTE ZULAESSIG NACH TE-ML02	
048	OELKLASSE ERSTBEFUELLUNG H	
049	CODIERUNG AUSSENKONSERVIERUNG KA1+2	
050	UMFANG AUSSENKONSERVIERUNG T	
051	CODIERUNG INNENKONSERVIERUNG KI2	
052	KONSERVIERUNGSVORSCHRIFT ZFN 916	
053	CODIERUNG STOPFENANZAHL S37	
054	FARBE KEINE	
058	Dokumente -----	
059	16-GANG-GETR. Zeichnung 1316.600.044	
060	Fremdnummer -----	
061	DAF TRUCKS N.V. 1288272	

# Baugruppenübersicht

Seite 1 von 1

Materialnummer: 1316.041.103

16 S 221 IT / DAF TRUCKS



Bildtafel	Pos.-Nr.	Material-Nr.	Benennung	Menge	Änd.-Nr.	Techn. Info.
068.a1.01-1	910	1316.051.118	16 S 221	1		
	922	6085.005.069	IT ECOSPLIT	1		
078.01.85-1	130	6085.101.800	GEHAEUSE	1		
078.01.10-1	910	6085.101.040	GEHAEUSE	1		
078.02.80-1	140	6085.102.801	STEUERUNG	1		
078.02.03-1	920	6085.102.021	STEUERUNG	1		
078.02.83-1	930	6085.102.813	BEFESTIGUNG	1		
078.02.79-1	940	6085.102.800	VERSCHLUSSTEILE	1		
078.03.01-1	950	6085.103.001	PUMPE	1		
078.03.80-1	960	6085.103.800	PUMPE	1		
078.05.14-1	170	6085.105.096	WAERMETAUSCHER	1		
078.05.82-1	180	6085.105.800	WAERMETAUSCHER	1		

# Bildtafel

Seite 1 von 1

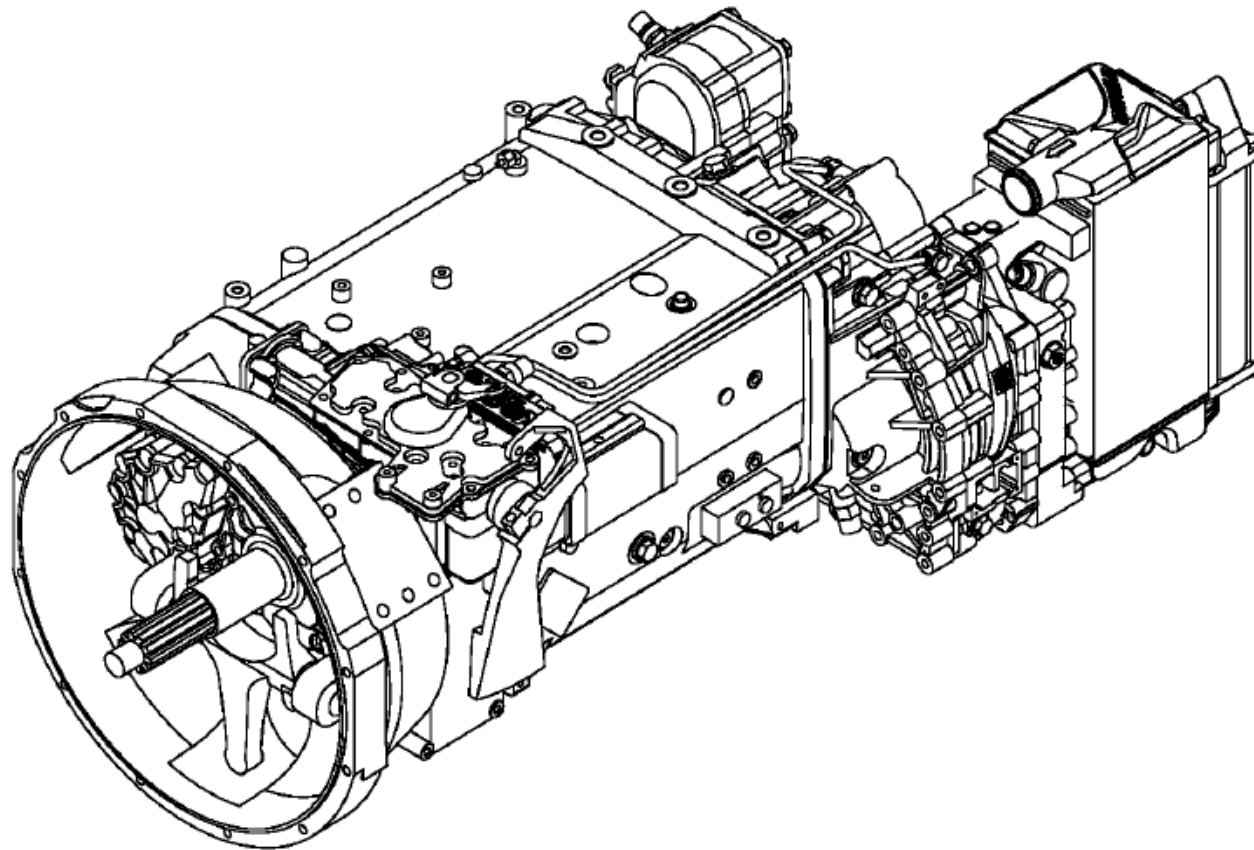
Materialnummer: 1316.041.103

Bildtafel: 068.a1.01-1

Material-Baugruppen-Nummer: 1316.051.118

16 S 221 IT / DAF TRUCKS

16 S 221



# Stückliste

Seite 1 von 1

Materialnummer: 1316.041.103

16 S 221 IT / DAF TRUCKS

Material-Baugruppen-Nummer: 6085.005.069



Pos.-Nr.	Material-Nr.	Kundenmaterial-Nr.	Benennung	Menge	ME	Änd.-Nr.	Techn. Info.	Gewicht	Rep.-Kit	Alternativmaterial
130	6085.101.800		GEHAEUSE	1			IT151/221	0,000		
140	6085.102.801		STEUERUNG	1			WT-ANGEFL*SCHR. M10X215 *IT151/221* IT109*IT180	0,000		
170	6085.105.096		WAERMETAUSCHER	1		Z00004287213	LINKS*EDELSTAHL* LKW*KOSTAL* SCHUKA*80*MIT*60* WA-GERA	0,000		
180	6085.105.800		WAERMETAUSCHER	1			IT151/221*IT109*IT2200 *WT-ANGEFL	0,000		
910	6085.101.040		GEHAEUSE	1		C01001548E10	IT151/221*RVI *REDUZ. EINR*KOKILLE	0,000		
920	6085.102.021		STEUERUNG	1		Z00004287212	WT-ANGEFL*KOSTAL *O.P-STRICH*PLATTE* SCHUTZKAPPE	0,000		
930	6085.102.813		BEFESTIGUNG	1		C01007151A10	RVI*O.PLATTE	0,000		
940	6085.102.800		VERSCHLUSSTEILE	1			STEUERUNG	0,000		
950	6085.103.001		PUMPE	1			STANDARD	0,000		
960	6085.103.800		PUMPE	1			6KT.SCHRAUBE M8X80	0,000		

# Bildtafel

Seite 1 von 2

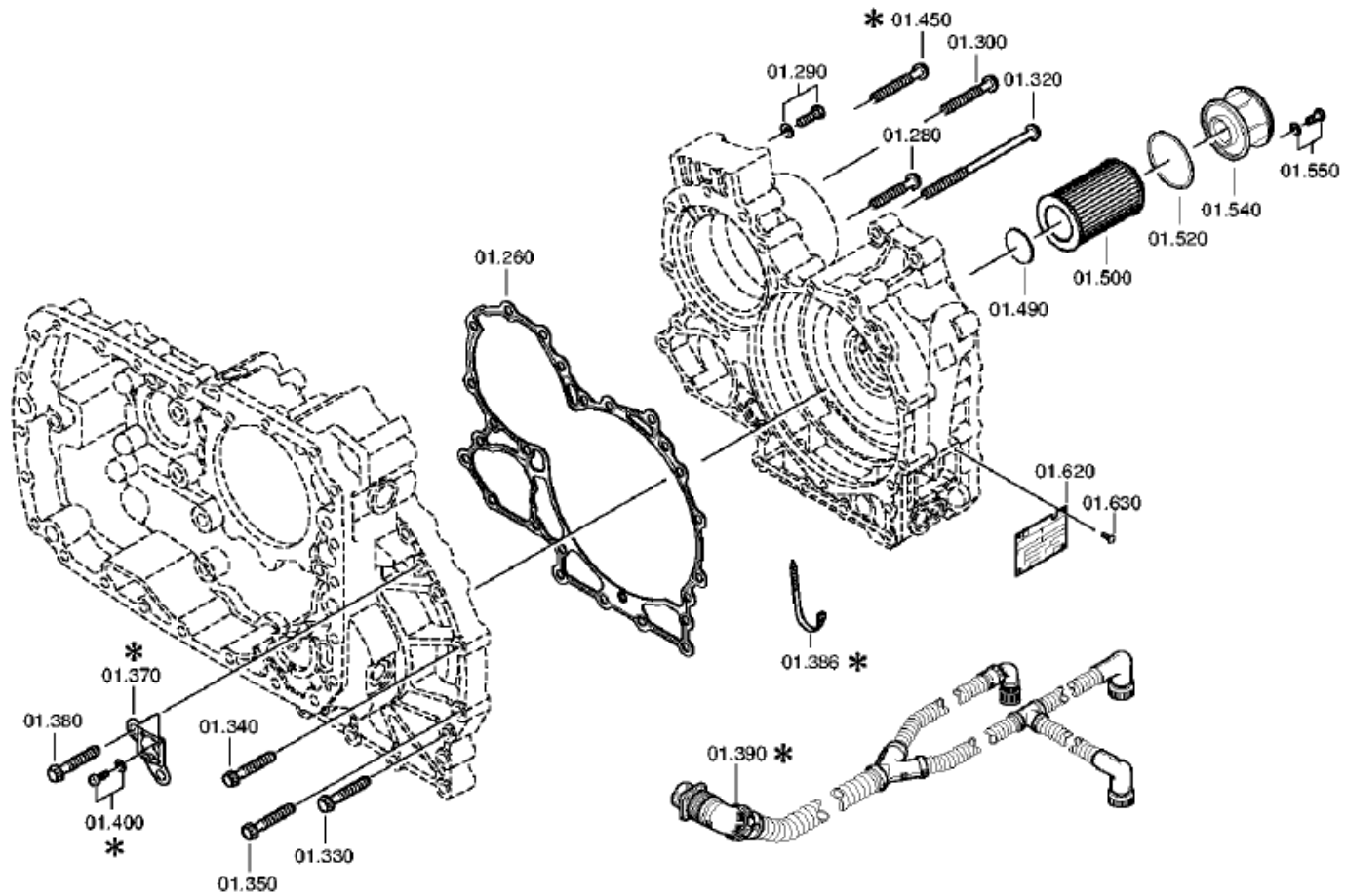
Materialnummer: 1316.041.103

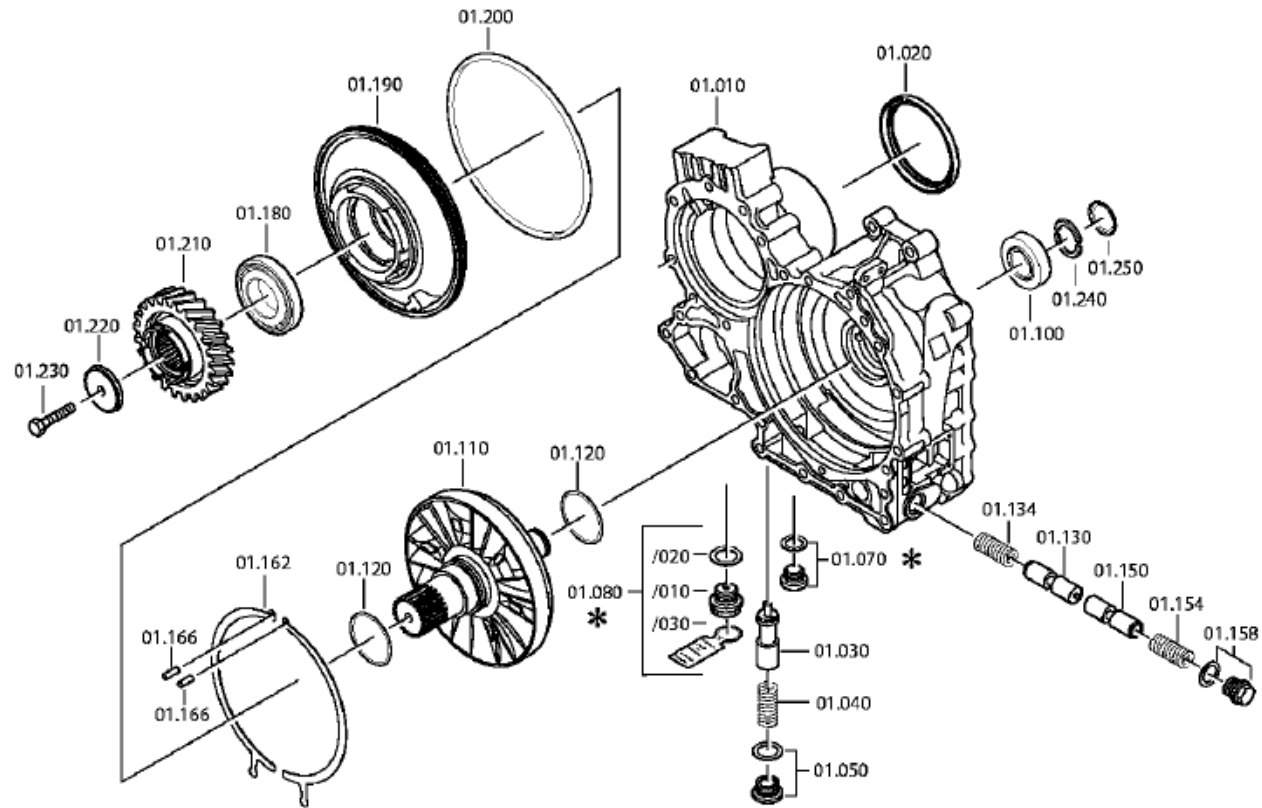
Bildtafel: 078.01.85-1

GEHAEUSE

16 S 221 IT / DAF TRUCKS

GEHAEUSE







# Stückliste

Seite 1 von 3

Materialnummer: 1316.041.103

16 S 221 IT / DAF TRUCKS

Bildtafel: 078.01.85-1

Material-Baugruppen-Nummer: 6085.101.800



Pos.-Nr.	Material-Nr.	Kundenmaterial-Nr.	Benennung	Menge	ME	Änd.-Nr.	Techn. Info.	Gewicht	Rep.-Kit	Alternativmaterial
10	6085.301.207		GEHAEUSE	1		C01007660E10	IT ECO O.SCH.O.LP	0,000		
12	0637.510.020	1896793	VERSCHLSTOPFEN	1				0,000		
14	0637.510.020	1896793	VERSCHLSTOPFEN	1				0,000		
20	0734.319.459		WELLENDICHTRING	1			105X125X12/9,5 FA.CFW	0,000		
30	6085.301.215		KOLBEN	1			VORSP. 1,5 BAR	0,000		
40	0732.042.403		DRUCKFEDER	1				0,000		
50	---		VERSCHLSCHR	1			60N.M*DICHTRING* LOCTITE M26X1,5	0,000		
---	0736.300.151		VERSCHLSCHR	1		Z00010174110	M26X1,5	0,000		
---	0634.801.256	1828678	DICHTRING	1			26X31	0,000		
80	---		VERSCHLSCHR	1		Z00010176111	M24X1,5	0,000		
---	0736.300.160	1896910	VERSCHLSCHR	1		Z00010176110	M24X1,5 M24X1,5	0,000		
---	0730.008.637		DICHTRING	1		Z00010176110	A24X29	0,000		
100	0750.117.353		KEGROLLENLAGER	1			33,3X68,2X22,2	384		
110	6085.301.053		ROTOR	1				0,000		
120	0734.401.251		KOLBENRING	2			65,1X70,0X3,5	0,000		
130	6085.301.156		KOLBEN	1		C01007405B10		0,000		
134	0732.042.765		DRUCKFEDER	1				0,000		
150	6085.301.156		KOLBEN	1		C01007405B10		0,000		
154	0732.042.765		DRUCKFEDER	1				0,000		
158	---		VERSCHLSCHR	1		C01001320B10	50N.M*DICHTRING* LOCTITE M22X1,5	0,000		
---	0736.300.154		VERSCHLSCHR	1		Z00010175012	M22X1,5 ERZ. M22X1,5	0,000		
---	0730.009.515		DICHTRING	1			A22X27	0,000		
162	6085.301.155		STAUSCHEIBE	2		C01007405B10		0,000		
166	0631.306.226		ZYLINDERSTIFT	2		C01004975B10	6X32	0,000		
180	0750.120.067	1833930	KEGROLLENLAGER	1		Z00004111510	50,800X95,250X27,783	0,000		
190	6085.301.206		STATOR	1		C01007898E10		0,000		
200	0634.314.438		O-RING	1		C01004202F10	240X3	0,000		
210	6085.301.012		STIRNRAD	1			Z29 IN 6085 301 011(1)	0,000		
220	6085.301.220	1863632	SCHEIBE	1		Z00004072410		0,000		

# Stückliste

Seite 2 von 3

Materialnummer: 1316.041.103

16 S 221 IT / DAF TRUCKS

Bildtafel: 078.01.85-1

Material-Baugruppen-Nummer: 6085.101.800



Pos.-Nr.	Material-Nr.	Kundenmaterial-Nr.	Benennung	Menge	ME	Änd.-Nr.	Techn. Info.	Gewicht	Rep.-Kit	Alternativmaterial
230	0636.011.434		6KTSCHRAUBE	1			M12X80	0,080		
240	---		GETEILTER RING	1			H= 2,90- 3,70( ABSTUFUNG:0,05MM)	0,000		
---	6085.201.054		GETEILTER RING	1			KPL.A=3,70	0,000		
---	6085.201.053		GETEILTER RING	1			KPL.A=3,65	0,000		
---	6085.201.052		GETEILTER RING	1			KPL.A=3,60	0,000		
---	6085.201.051		GETEILTER RING	1			KPL.A=3,55	0,000		
---	6085.201.050		GETEILTER RING	1			KPL.A=3,50	0,000		
---	6085.201.049		GETEILTER RING	1			KPL.A=3,45	0,000		
---	6085.201.048		GETEILTER RING	1			KPL.A=3,40	0,000		
---	6085.201.047		GETEILTER RING	1			KPL.A=3,35	0,000		
---	6085.201.046		GETEILTER RING	1			KPL.A=3,30	0,000		
---	6085.201.045		GETEILTER RING	1			KPL.A=3,25	0,000		
---	6085.201.044		GETEILTER RING	1			KPL.A=3,20	0,000		
---	6085.201.043		GETEILTER RING	1			KPL.A=3,15	0,000		
---	6085.201.042		GETEILTER RING	1			KPL.A=3,10	0,000		
---	6085.201.041		GETEILTER RING	1			KPL.A=3,05	0,000		
---	6085.201.040		GETEILTER RING	1			KPL.A=3,00	0,000		
---	6085.201.039		GETEILTER RING	1			KPL.A=2,95	0,000		
---	6085.201.038		GETEILTER RING	1			KPL.A=2,90	0,000		
250	0730.063.154		SICHERUNGSRING	1		C01004428B10	A=3,40 IN 0730 062 636(2)	0,000		
260	0501.315.048		DICHTUNG	1				0,000		
280	0636.016.405	1874072	6KTSCHRAUBE	3		Z00007060115	M10X60	0,000		
290	0636.102.292		6KTSCHRAUBE	2		Z00007349610	M10X35	0,000		
300	0736.300.126		6KTSCHRAUBE	3		Z00009403510	M10X75	0,000		
320	0736.300.129		6KTSCHRAUBE	1		Z00009403810	M10X180 M10X180	0,000		
330	0636.016.405	1874072	6KTSCHRAUBE	1		Z00007060115	M10X60	0,000		
340	0636.016.405	1874072	6KTSCHRAUBE	10		Z00007060115	M10X60	0,000		
350	0636.016.405	1874072	6KTSCHRAUBE	1		Z00007060115	M10X60	0,000		
380	0636.016.405	1874072	6KTSCHRAUBE	2		Z00007060115	M10X60	0,000		
450	0736.300.126		6KTSCHRAUBE	1		Z00009403510	M10X75	0,000		

# Stückliste

Seite 3 von 3

Materialnummer: 1316.041.103

16 S 221 IT / DAF TRUCKS

Bildtafel: 078.01.85-1

Material-Baugruppen-Nummer: 6085.101.800



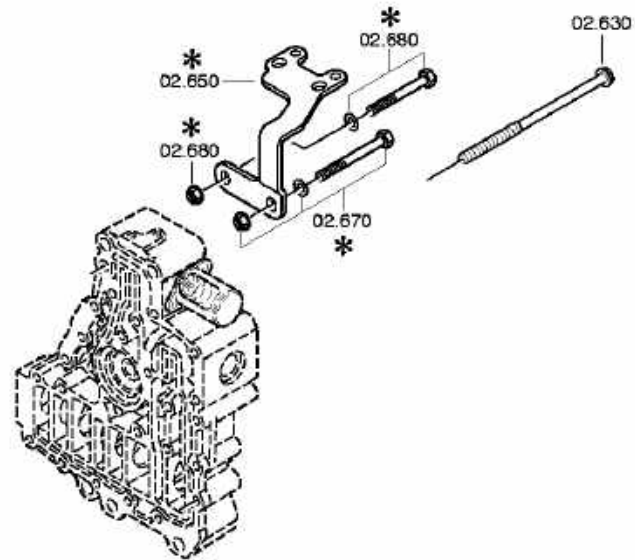
Pos.-Nr.	Material-Nr.	Kundenmaterial-Nr.	Benennung	Menge	ME	Änd.-Nr.	Techn. Info.	Gewicht	Rep.-Kit	Alternativmaterial
490	1048.301.010		MAGNET	1				0,000		
500	0501.210.798	1870042	SIEBEINSATZ	1		Z00007671110	KPL.	0,000		
520	0634.313.067		O-RING	1			70X3	0,003		
540	---		DECKEL	1			IT FILTER*GDSL/GSLS	0,000		
---	6085.301.020		DECKEL	1				0,000		
---	1315.378.074		DECKEL	1				0,000		
550	0636.024.527		6KTSCHRAUBE	1		Z00007288310	M8X20	0,000		
620	0730.365.241		TYPENSCHILD	1			EINHEITSSCH. VERDREHSICHER	0,000		
630	0731.300.027		BLINDNIET	4				0,000		

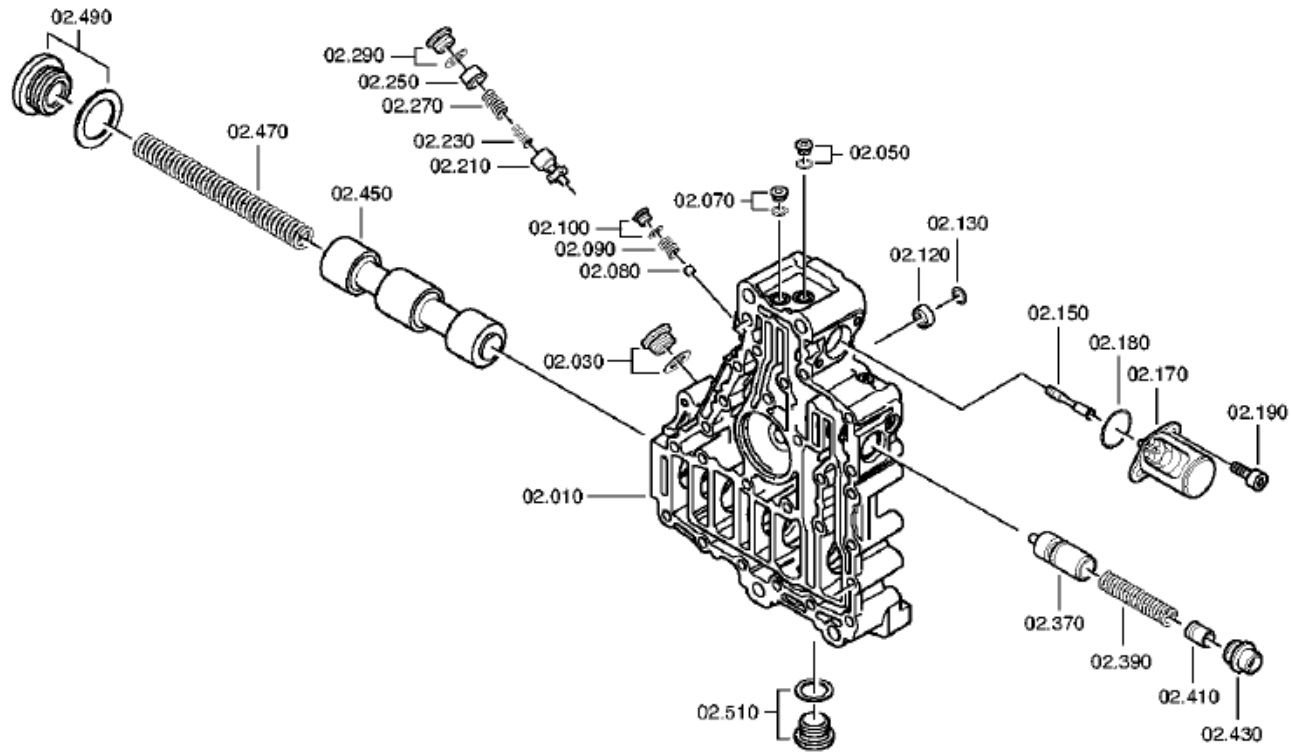
# Bildtafel

Seite 1 von 4

Materialnummer: 1316.041.103  
Bildtafel: 078.02.80-1  
STEUERUNG

16 S 221 IT / DAF TRUCKS  
STEUERUNG



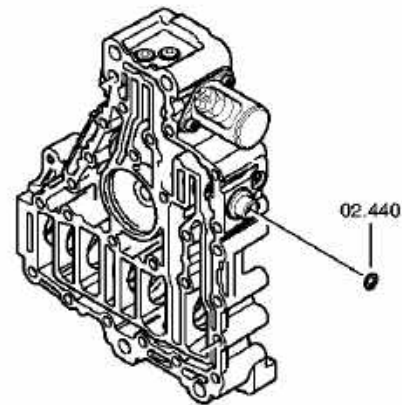


# Bildtafel

Seite 3 von 4

Materialnummer: 1316.041.103  
Bildtafel: 078.02.79-1  
STEUERUNG

16 S 221 IT / DAF TRUCKS  
STEUERUNG

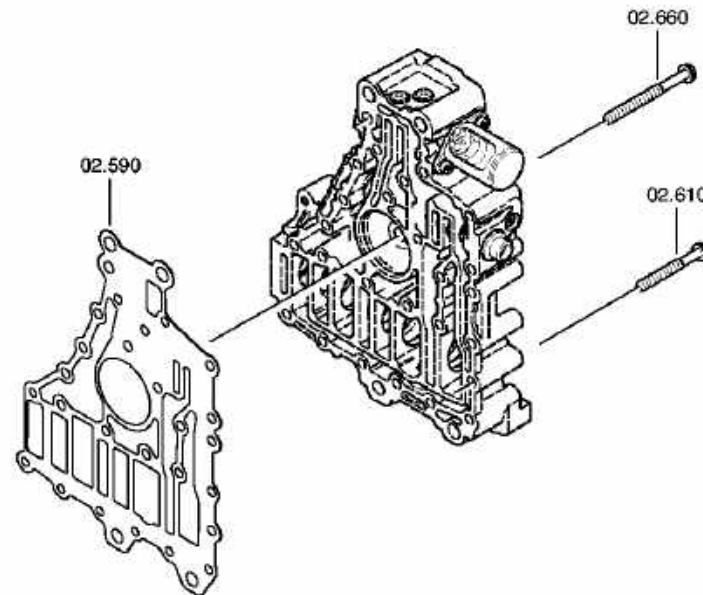


# Bildtafel

Seite 4 von 4

Materialnummer: 1316.041.103  
Bildtafel: 078.02.83-1  
STEUERUNG

16 S 221 IT / DAF TRUCKS  
STEUERUNG



# Stückliste

Seite 1 von 2

Materialnummer: 1316.041.103

16 S 221 IT / DAF TRUCKS

Bildtafel: 078.02.80-1

Material-Baugruppen-Nummer: 6085.102.801



Pos.-Nr.	Material-Nr.	Kundenmaterial-Nr.	Benennung	Menge	ME	Änd.-Nr.	Techn. Info.	Gewicht	Rep.-Kit	Alternativmaterial
10	6085.202.010		STEUERGEHAEUSE	1		Z00004287210	KPL.IT*WT-ANGEFL	0,000		
30	---		VERSCHLSCHR	1		Z00004287210	60N.M*DICHTRING* LOCTITE M26X1,5	0,000		
---	0736.300.152		VERSCHLSCHR	1		Z00010174310	M26X1,5	0,000		
---	0634.801.256	1828678	DICHTRING	1			26X31	0,000		
50	---		VERSCHLSCHR	1		Z00004287210	23N.M*DICHTRING* LOCTITE M12X1,5	0,000		
---	0636.100.792		VERSCHLSCHR	1		Z00010162912	M12X1,5	0,000		
---	0634.801.028		DICHTRING	1		C01002993C10	12X16	0,000		
70	---		VERSCHLSCHR	1		Z00004287210	23N.M*DICHTRING* LOCTITE M12X1,5	0,000		
---	0636.100.792		VERSCHLSCHR	1		Z00010162912	M12X1,5	0,000		
---	0634.801.028		DICHTRING	1		C01002993C10	12X16	0,000		
80	0635.460.021		KUGEL	1		Z00004287210	10	0,010		
90	0732.041.247		DRUCKFEDER	1		Z00004287210		0,000		
100	---		VERSCHLSCHR	1		Z00004287210	23N.M*DICHTRING* LOCTITE M12X1,5	0,000		
---	0636.100.792		VERSCHLSCHR	1		Z00010162912	M12X1,5	0,000		
---	0634.801.028		DICHTRING	1		C01002993C10	12X16	0,000		
120	0635.303.038		NADELHUELSE	1		Z00004287210	12X18X12	0,000		
130	0630.532.140		V-RING	1		Z00004287210		1		
150	6085.302.040	1861856	KOLBEN	1			VORSTEUERKOLBEN	0,000		
170	0501.328.507		MAGNET	1		Z00014064510	KOSTAL	0,000		
180	0634.313.017		O-RING	1		Z00004287210	27X3	0,002		
190	0636.115.300		ZYLSCHRAUBE	2		Z00007064111	M8X22	0,000		
210	6085.302.044		KOLBEN	1		Z00015188010	DR.BEGR. AUSSEN 12 BAR	0,000		
230	0732.042.470		DRUCKFEDER	1		Z00004287210		0,000		
250	6085.302.043		KOLBEN	1		Z00015188010	DR.BEGR. INNEN 12 BAR	0,000		
270	0732.042.471		DRUCKFEDER	1		Z00004287210		0,000		



# Stückliste

Seite 2 von 2

Materialnummer: 1316.041.103

16 S 221 IT / DAF TRUCKS

Bildtafel: 078.02.80-1

Material-Baugruppen-Nummer: 6085.102.801



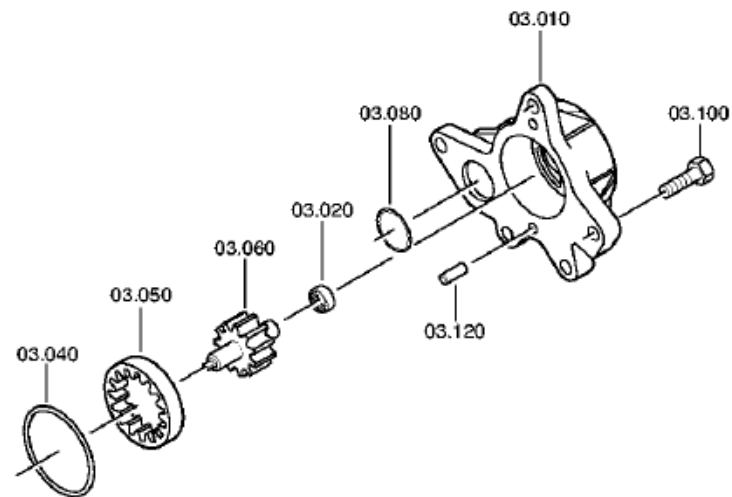
Pos.-Nr.	Material-Nr.	Kundenmaterial-Nr.	Benennung	Menge	ME	Änd.-Nr.	Techn. Info.	Gewicht	Rep.-Kit	Alternativmaterial
290	---		VERSCHLSCHR	1		Z00004287210	60N.M*DICHTRING* LOCTITE M26X1,5	0,000		
---	0736.300.152		VERSCHLSCHR	1		Z00010174310	M26X1,5	0,000		
---	0634.801.256	1828678	DICHTRING	1			26X31	0,000		
370	6085.302.041		KOLBEN	1			REGELKOLBEN	0,000		
390	0732.042.741		DRUCKFEDER	1		Z00004287210		0,000		
410	6085.302.042		KOLBEN	1			REGEL INNEN	0,000		
430	6085.202.015	1884304	STELLSCHRAUBE	1			KPL.	0,000		
440	0730.301.060		VERSCHLDECKEL	1		Z00008918511		0,000		
450	6085.302.048		KOLBEN	1			UMSCHALTKOLBEN	0,000		
470	0732.042.402		DRUCKFEDER	1		Z00004287210		0,000		
490	---		VERSCHLSCHR	1		Z00004287210	150N.M*DICHTRING* LOCTITE M48X1,5	0,000		
---	0736.300.223	1896912	VERSCHLSCHR	1			M48X1,5 M48X1,5	0,000		
---	0634.801.329		DICHTRING	1			48X55	0,000		
510	---		VERSCHLSCHR	1		Z00004287210	60N.M*DICHTRING* LOCTITE M24X1,5	0,000		
---	0636.302.612		VERSCHLSCHR	1		Z00010164210	M24X1,5	0,000		
---	0730.008.637		DICHTRING	1			A24X29	0,000		
590	0501.314.434		DICHTUNG	1				0,000		
610	0736.300.137		6KTSCHRAUBE	13			M8X80 M8X80	0,000		
630	0736.300.128		6KTSCHRAUBE	1		Z00009403710	M10X215 M10X215	0,000		
660	0736.300.137		6KTSCHRAUBE	7			M8X80 M8X80	0,000		

# Bildtafel

Seite 1 von 2

Materialnummer: 1316.041.103  
Bildtafel: 078.03.01-1  
PUMPE

16 S 221 IT / DAF TRUCKS  
PUMPE



## Bildtafel

Seite 2 von 2

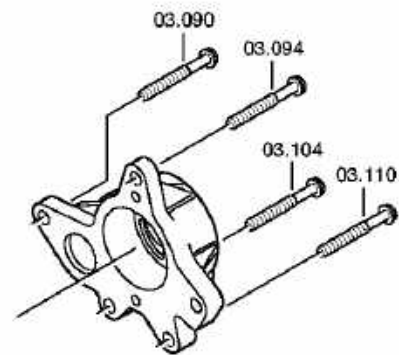
Materialnummer: 1316.041.103

Bildtafel: 078.03.80-1

PUMPE

16 S 221 IT / DAF TRUCKS

PUMPE



# Stückliste

Seite 1 von 1

Materialnummer: 1316.041.103

16 S 221 IT / DAF TRUCKS

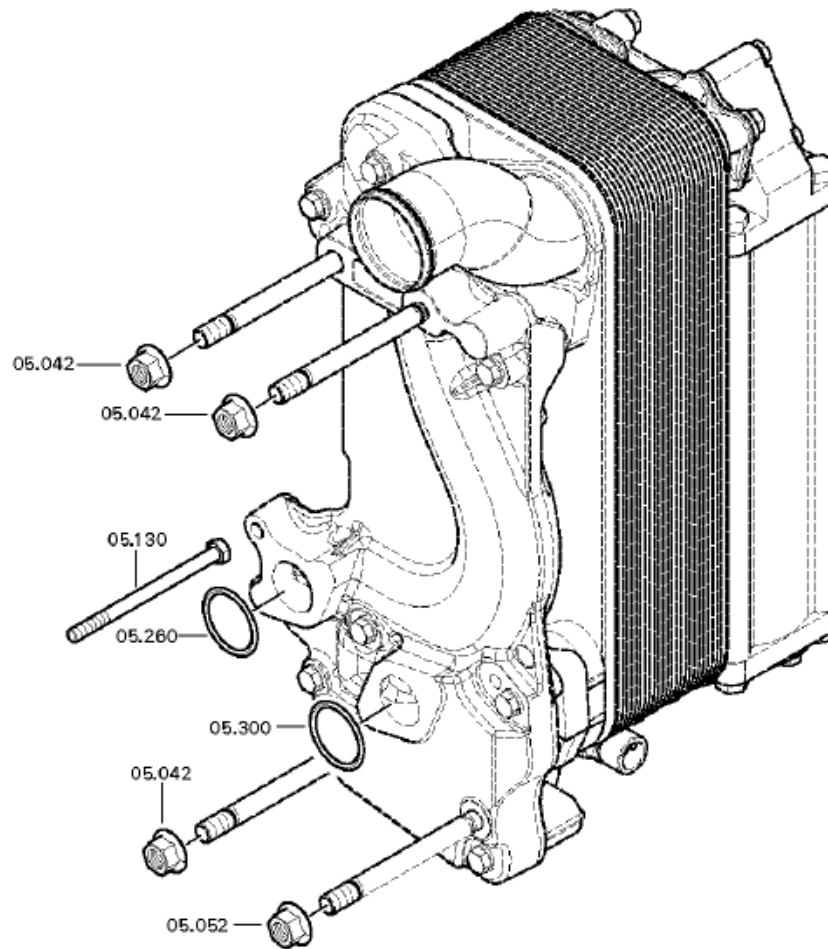
Bildtafel: 078.03.01-1

Material-Baugruppen-Nummer: 6085.103.001



Pos.-Nr.	Material-Nr.	Kundenmaterial-Nr.	Benennung	Menge	ME	Änd.-Nr.	Techn. Info.	Gewicht	Rep.-Kit	Alternativmaterial
10	6085.303.011		PUMPENGEHAEUSE	1				0,000		
20	0635.303.038		NADELHUELSE	1			12X18X12	0,000		
40	0634.313.568		O-RING	1			63X3	0,003		
50	6085.303.008		HOHLRAD	1				0,000		
60	6085.203.001		WELLE	1			KPL.	0,000		
80	0634.313.056		O-RING	1			37X3	0,002		
90	0736.300.137		6KTSCHRAUBE	1		Z00009195410	M8X80 M8X80	0,000		
94	0736.300.137		6KTSCHRAUBE	1		Z00009195410	M8X80 M8X80	0,000		
100	0636.100.797		6KTSCHRAUBE	1		Z00007891312	M8X30	0,000		
104	0736.300.137		6KTSCHRAUBE	1		Z00009195410	M8X80 M8X80	0,000		
110	0736.300.137		6KTSCHRAUBE	1		Z00009195410	M8X80 M8X80	0,000		
120	0631.306.717		ZYLINDERSTIFT	2		C01004414B10	8X14	0,000		





# Stückliste

Seite 1 von 2

Materialnummer: 1316.041.103

16 S 221 IT / DAF TRUCKS

Bildtafel: 078.05.14-1

Material-Baugruppen-Nummer: 6085.105.096



Pos.-Nr.	Material-Nr.	Kundenmaterial-Nr.	Benennung	Menge	ME	Änd.-Nr.	Techn. Info.	Gewicht	Rep.-Kit	Alternativmaterial
10	0501.217.248		WAERMETAUSCHER	1		Z00004287210	KPL.	0,000		
12	---		FLAECHENDICHT	20		Z00004287210	BASISMENGE 1CM3	0,000		
20	0634.100.059	1844560	O-RING	1		Z00004287210	58X4	0,000		
22	6085.205.013		ANSCHLGEHAEUSE	1		Z00004287210	KPL.	0,000		
30	---		TEMPERATURGEBER	1		Z00004287210	KOSTAL* SCHUTZKAPPE	0,000		
---	0501.322.525		TEMPERATURGEBER	1			KOSTAL	0,000		
---	0634.801.056		DICHTRING	1			18X22	1		
---	0700.300.427		SCHUTZKAPPE	1				0,005		
36	0634.313.622		O-RING	2		Z00004287210	50X4	0,000		
38	6085.305.219		ZWISCHGEHAEUSE	1		Z00004287210	SENKRECHT	0,000		
39	0736.300.135		6KTSCHRAUBE	9		Z00009195110	M8X60	0,000		
40	0636.604.572		STIFTSCHRAUBE	4		Z00007281314	M12X120	0,000		
42	---		6KTMUTTER	3			M12	0,000		
---	0637.025.112		6KTMUTTER	3		Z00007283610	M12	0,000		
52	---		6KTMUTTER	1			M12	0,000		
---	0637.025.112		6KTMUTTER	1		Z00007283610	M12	0,000		
54	0634.316.059		O-RING	1		Z00004287210	38X3	2		
56	6085.305.124		OELZUFGEHAEUSE	1		Z00004287210		0,000		
58	0636.102.399		6KTSCHRAUBE	3		Z00010895010	M8X38	0,000		
60	0501.209.460		SPEICHER	1		Z00004287210	KPL.	0,000		
/10	0501.315.808		DECKEL	1			ENTHALT.IN 0501 209 460(0)	0,000		
/20	0501.315.809		VENTILTRAEGER	1			ENTHALT.IN 0501 209 460(0)	0,000		
/30	0501.315.810		ROHR	1			ENTHALT.IN 0501 209 460(0)	0,000		
/40	0501.218.028	1527575	KOLBEN	1		Z00006675410	KPL.	0,000		
/90	0634.316.510		O-RING	2			80X3	0,030		
/100	0636.011.755		6KTSCHRAUBE	1		Z00007049011	M10X60	0,000		
/110	0636.015.682		6KTSCHRAUBE	7		Z00007056513	M10X35	0,000		
70	0634.316.059		O-RING	1		Z00004287210	38X3	2		

# Stückliste

Seite 2 von 2

Materialnummer: 1316.041.103

16 S 221 IT / DAF TRUCKS

Bildtafel: 078.05.14-1

Material-Baugruppen-Nummer: 6085.105.096



Pos.-Nr.	Material-Nr.	Kundenmaterial-Nr.	Benennung	Menge	ME	Änd.-Nr.	Techn. Info.	Gewicht	Rep.-Kit	Alternativmaterial
80	0736.300.135		6KTSCHRAUBE	3		Z00009195110	M8X60	0,000		
84	6085.305.125		HALTEBLECH	1		Z00004287210		0,000		
90	0636.100.435		6KTSCHRAUBE	4		Z00007063110	M8X20	0,000		
100	0501.321.458		VENTIL	1		Z00004287210	KOSTAL	0,000		
/110	0634.316.159		O-RING	1			7X2	0,000		
110	0736.300.135		6KTSCHRAUBE	2		Z00009195110	M8X60	0,000		
130	0636.011.770		6KTSCHRAUBE	1		Z00007055610	M8X115	0,000		
260	0634.313.056		O-RING	1			37X3	0,002		
300	0634.313.056		O-RING	1			37X3	0,002		





Pos.-Nr.	Informationen	Änderungsnummer
001	Einsatzfall -----	
002	Kunde DAF TRUCKS N.V.	
003	Stadt EINDHOVEN	
004	DUNS 41-579-9402	
005	Produktbeschreibung -----	
006	EINBAULAGE GETRIEBE LIEGEND LINKS	
007	ANBAU GETRIEBE ANGEFLANSCHT	
009	UEBERSETZUNG NIEDRIGSTER GANG 16.47	
010	UEBERSETZUNG HOECHSTER GANG 1	
011	UEBERSETZUNG 1G 16.47	
012	UEBERSETZUNG 2G 13.86	
013	UEBERSETZUNG 3G 11.32	
014	UEBERSETZUNG 4G 9.52	
015	UEBERSETZUNG 5G 7.79	
016	UEBERSETZUNG 6G 6.56	
017	UEBERSETZUNG 7G 5.45	
018	UEBERSETZUNG 8G 4.58	
019	UEBERSETZUNG 9G 3.59	
020	UEBERSETZUNG 10G 3.02	
021	UEBERSETZUNG 11G 2.47	
022	UEBERSETZUNG 12G 2.08	
023	UEBERSETZUNG 13G 1.7	
024	UEBERSETZUNG 14G 1.43	
025	UEBERSETZUNG 15G 1.19	
026	UEBERSETZUNG 16G 1	
027	UEBERSETZUNG 1G RUECKWAERTS 15.42	
028	UEBERSETZUNG 2G RUECKWAERTS 12.97	
029	UEBERSETZUNGSREIHE DG	
030	UEBERSETZUNGSREIHE BASIS DG	
034	AUSFUEHRUNG SCHALTUNG DREHWELLE	
035	ANBAULAGE SCHALTUNG WAAGRECHT LINKS	
036	AUSFUEHRUNG SCHALTBILD UEH	



Pos.-Nr.	Informationen	Änderungsnummer
037	AUSF SCHALTUNTERSTUETZUNG OHNE	
038	AUSF BETAETIGUNG SCHALTUNG MECHANISCH	
053	AUSF DROSSEL ABSCHALTVENTIL D=2.00	
054	AUSF LUFTANSCHL ABSCHALTVENTIL F	
055	MONTAGEHINWEIS ABSCHALTVENTIL ABSCHALTVENTIL	
058	WAEHLBILDVARIANTE WAEHLBILD 1	
062	AUSFUEHRUNG SCHALKUPPLUNG VOLLSYNCHRONISIERUNG	
063	AUSFUEHRUNG SYNCHRONISIERUNG 1 1.+2.GANG DK-SYNCHRONISIERUNG	
064	AUSFUEHRUNG SYNCHRONISIERUNG 2 3.+4.GANG BK-SYNCHRONISIERT	
065	BEZUGSLAENGE ANTRIEBSWELLE 109 mm	
066	NORMENART ANTRIEBSWELLE SAE	
068	ANZAHL KEILE ANTRIEBSWELLE 10	
071	AUSFUEHRUNG FORM ANTRIEBSWELLE C	
072	NENNDURCHMESSER ANTRIEBSWELLE 2 in	
074	D-ZAPFEN ANTRIEBSWELLE 25 mm	
075	PASSUNGSART ZAPFEN ANTR.WELLE F7	
076	AUSF LAGER ZAPFEN ANTR.WELLE KEGELROLLE	
077	LAENGE ANTRIEBSWELLE 395.5 mm	
078	D-SCHAFT ANTRIEBSWELLE 50.3 mm	
079	LAENGE PROFIL ANTRIEBSWELLE 120 mm	
080	BUCHSENVARIANTE ANTRIEBSWELLE OHNE	
081	AUSF LAGERUNG KONSTANTE 1 GL	
082	D-LAGER ANTRIEBSWELLE 99.916 mm	
083	PASSUNGSART LAGER ANTR.WELLE H5	
091	AUSFUEHRUNG LAGER ABTRIEB NORMALLAGERUNG	
093	LAGE ANFL.FLAECHE GEHAEUSE2 LINKS	
101	BEZUGSLAENGE AUSRUECKLAGERFL -7 mm	
102	DURCHMESSER AUSRUECKFLANSCH 60 mm	
103	PASSUNGSART AUSRUECKLAGERFL F8	
108	D-AUSSEN ABTRIEBSFLANSCH HA 180 mm	
110	ANZAHL SCHRAUBEN ABTR.FL HA 4	
112	D-GEWINDE ABTR.FLANSCHSCHR HA M14	



Pos.-Nr.	Informationen	Änderungsnummer
114	GEW.LAENGE ABTR.FLANSCHSCHR HA 50 mm	
116	BEZUGSLAENGE ABTR.FLANSCH HA 211.5 mm	
123	MASS AUSLEGERABSTAND 288 mm	
124	MESSTELLE AUSLEGERABSTAND SCHALTHEBELANLAGE	
133	SCHALTHEBELVERBINDUNG RAENDEL	
147	FEDERANORDNUNG Q1	
148	FEDERKRAFT RIEGELANSCHLAG RG 160 N	
155	WAEHLFEDERKRAFT AUSSEN 100 N	
157	FEDERKRAFT GANGRASTE NG+GG 168 N	
158	FEDERKRAFT AUSSEN RASTE NG 200 N	
167	SCHALTER RG y	
168	AUSFUEHRUNG RG-SCHALTER VORBEREITET	
173	HINWEIS ZU RG-SCHALTER SCHALTWELLE	
174	SCHALTER NG y	
175	AUSFUEHRUNG NG-SCHALTER VORBEREITET	
178	SCHUTZKAPPE NG-SCHALTER n	
200	FUNKTION GP-SCHALTER GP	
201	AUSFUEHRUNG GP-SCHALTER VORBEREITET	
204	SCHUTZKAPPE GP-SCHALTER n	
211	FUNKTION GV-SCHALTER GV	
212	AUSFUEHRUNG GV-SCHALTER VORBEREITET	
215	SCHUTZKAPPE GV-SCHALTER n	
333	ANBAUSTELLE IMPULSGEBER H78 INTARDER	
334	AUSF IMPULSGEBER RETARDER H78 VORBEREITET	
339	IMPULSZAHL TACHOANTRIEB H78 8.2 IMP/U	
340	ANBAUSTELLE IMPULSGEBER H80 INTARDER	
341	AUSF IMPULSGEBER RETARDER H80 VORBEREITET	
345	SCHUTZKAPPE IMP.GEBER RET H80 n	
346	IMPULSZAHL IMP.GEBER RET H80 8.2 IMP/U	
347	LAGE OELEINFUELLUNG GEHAEUSE LINKS	
348	HINWEIS ZU OELBEFUELLUNG EINFUELL UEBERLAUF	
362	Dokumente -----	



Pos.-Nr.	Informationen	Änderungsnummer
363	SCHALTGETRIEBE Zeichnung 1315.051.100	
364	KUPPL.ANSCHLUSS Zeichnung 1316.101.035	
365	DREHW.SCHALTUNG Zeichnung 1316.172.022	

# Baugruppenübersicht

Seite 1 von 2

Materialnummer: 1316.051.118

16 S 221 IT / DAF TRUCKS



Bildtafel	Pos.-Nr.	Material-Nr.	Benennung	Menge	Änd.-Nr.	Techn. Info.
068.01.04-1	110	1316.101.107	GETRGEHAEUSE	1		
068.01.51-1	120	1316.101.955	GETRGEHAEUSE	1		
068.02.54-1	140	1315.102.417	ANSCHLUSSPLATTE	1		
068.02.82-1	150	1315.102.811	ANTRIEBSWELLE	1		
068.02.02-1	910	1316.102.034	ANTRIEBSWELLE	1		
068.03.80-1	180	1316.103.803	VORGELEGEWELLE	1		
068.03.01-1	920	1316.103.012	VORGELEGEWELLE	1		
068.04.10-1	930	1316.104.034	HAUPTWELLE	1		
068.06.01-1	230	1316.106.008	SCHALTUNG	1		
068.06.40-1	234	1315.106.402	ANSCHLUSSTEILE	1		
068.06.80-1	238	1315.106.800	SCHALTUNG	1		
068.07.09-1	282	1315.107.836	SCHALTGEHAEUSE	1		
068.07.11-1	910	1316.107.026	GEHAEUSE	1		
068.07.09-1	914	1316.107.431	SCHALTWELLE	1		
068.07.09-1	920	1316.107.002	ANSCHLUSSTEILE	1		
068.08.05-1	928	1316.170.032	AUSLEGERDECKEL	1		
068.08.05-1	930	1316.170.007	DECKEL	1		
068.08.05-1	934	1316.170.800	DECKEL	1		
068.08.05-1	938	1316.170.432	ANSCHLUSSTEILE	1		
068.12.01-1	922	1316.149.001	FEDERPAKET	1		
068.40.04-1	500	1316.112.014	GV-SCHALTUNG	1		
068.40.40-1	502	1315.112.402	ANSCHLUSSTEILE	1		
068.43.01-1	20	1315.131.038	GP-GEHAEUSE	1		
068.43.45-1	24	1315.131.401	ANSCHLUSSTEILE	1		
068.43.42-1	30	1315.131.405	VERSCHLUSSTEILE	1		
068.43.81-1	512	1315.131.804	GP-GEHAEUSE	1		
068.44.06-1	40	1316.132.003	PLANETENTRIEB	1		
068.44.40-1	50	1316.132.405	PLANETENTRIEB	1		
068.45.01-1	70	1316.133.007	SYNCHRONISIERG	1		
068.45.40-1	80	1315.133.404	SYNCHRONISIERG	1		
068.46.02-1	90	1316.134.021	GP-SCHALTUNG	1		
068.46.41-1	554	1315.134.409	ANSCHLUSSTEILE	1		

# Baugruppenübersicht

Seite 2 von 2

Materialnummer: 1316.051.118

16 S 221 IT / DAF TRUCKS



Bildtafel	Pos.-Nr.	Material-Nr.	Benennung	Menge	Änd.-Nr.	Techn. Info.
068.57.05-1	390	1315.145.006	GRUPPENSCHALTG	1		







# Stückliste

Seite 1 von 3

Materialnummer: 1316.051.118

16 S 221 IT / DAF TRUCKS

Bildtafel: 068.01.04-1

Material-Baugruppen-Nummer: 1316.101.107



Pos.-Nr.	Material-Nr.	Kundenmaterial-Nr.	Benennung	Menge	ME	Änd.-Nr.	Techn. Info.	Gewicht	Rep.-Kit	Alternativmaterial
10	1316.201.142		KUPPLGEHAEUSE	1			KPL.	0,000		
/110	1316.301.064		KUPPLGEHAEUSE	1			ENTHALT.IN 1316 301 060(0)	0,000		
/120	1315.201.097		ROHR	1			KPL.	0,000		
20	1315.301.233		DICHTUNG	1		C01005348C10		0,000		
30	1316.201.117		GEHAEUSE	1		C01002292A10	KPL.DG	0,000		
50	---		VERSCHLSCHR	1		Z00010176111	M24X1,5	0,000		
---	0736.300.160	1896910	VERSCHLSCHR	1		Z00010176110	M24X1,5 M24X1,5	0,000		
---	0730.008.637		DICHTRING	1		Z00010176110	A24X29	0,000		
90	---		VERSCHLSCHR	1		Z00010164013	50N.M*DICHTRING M22X1,5	0,000		
---	0636.100.824		VERSCHLSCHR	1		Z00010164019	M22X1,5	0,000		
---	0730.009.515		DICHTRING	1		Z00010164019	A22X27	0,000		
100	---		VERSCHLSCHR	1		Z00010164013	50N.M*DICHTRING M22X1,5	0,000		
---	0636.100.824		VERSCHLSCHR	1		Z00010164019	M22X1,5	0,000		
---	0730.009.515		DICHTRING	1		Z00010164019	A22X27	0,000		
140	0731.201.563		ZYLINDERSTIFT	4				0,000		
160	0736.300.123		6KTSCHRAUBE	14			M10X70 M10X70	0,000		
170	---		6KTSCHRAUBE	1			M10X70	0,000		
---	0736.300.123		6KTSCHRAUBE	1			M10X70 M10X70	0,000		
---	0666.790.033		FLAECHENDICHT	1				0,310		
180	0736.300.119		6KTSCHRAUBE	6		Z00009403410	M10X140 M10X140	0,000		
190	---		6KTSCHRAUBE	1		Z00009403410	M10X140	0,000		
---	0736.300.119		6KTSCHRAUBE	1		Z00009403412	M10X140 M10X140	0,000		
---	0666.790.033		FLAECHENDICHT	1		Z00009403412		0,310		
230	---		VERSCHLSCHR	1		Z00010164210	60N.M*DICHTRING M24X1,5	0,000		
---	0636.302.612		VERSCHLSCHR	1		Z00010164215	M24X1,5	0,000		
---	0730.008.637		DICHTRING	1		Z00010164215	A24X29	0,000		
280	---		VERSCHLSCHR	1		Z00010112111	60N.M*DICHTRING M24X1,5	0,000		

# Stückliste

Seite 2 von 3

Materialnummer: 1316.051.118

16 S 221 IT / DAF TRUCKS

Bildtafel: 068.01.04-1

Material-Baugruppen-Nummer: 1316.101.107



Pos.-Nr.	Material-Nr.	Kundenmaterial-Nr.	Benennung	Menge	ME	Änd.-Nr.	Techn. Info.	Gewicht	Rep.-Kit	Alternativmaterial
---	0636.304.088		VERSCHLSCHR	1		Z00010112110	M24X1,5	0,000		
---	0730.008.637		DICHTRING	1		Z00010112110	A24X29	0,000		
300	0501.318.802		SIEBEINSATZ	1		C01000947C10		0,000		
310	1316.201.056		SPRITZROHR	1			KPL. IN 1315 201 112(0)	0,000		
340	0634.313.198		O-RING	1			20X3	1		
350	---		RUECKLAUFRAD	1		C01006413F10		0,000		
---	1316.305.001		RUECKLAUFRAD	1			Z22 IN 1295 305 050(1)	0,000		
---	1316.305.008		RUECKLAUFRAD	1			Z22 IN 1295 305 050(1)	0,000		
360	0750.115.369		NADELKRANZ	2			45,0X57,0X25,0	0,000		
370	1316.201.029		RUECKLAUFBOLZEN	1			KPL.16S221*DG*L=107	0,000		
/120	0631.329.296		SPANNSTIFT	1			10X123	0,000		
420	---		DECKEL	1				0,000		
---	1315.301.047		DECKEL	1				0,000		
---	1315.301.039		DECKEL	1			ENTHALT.IN 1315 301 035(0)	0,000		
430	1315.301.234		DICHTUNG	1		C01005351C10		0,000		
440	0636.100.432	1896744	6KTSCHRAUBE	13		Z00007349511	M10X28	0,000		
500	---		TYPENSCHILD	1			KONZERN	0,000		
---	0730.365.241		TYPENSCHILD	1			EINHEITSSCH. VERDREHSICHER	0,000		
---	0730.365.259		TYPENSCHILD	1			EINHEITSSCH. VERDREHSICHER	0,000		
---	0730.365.267		TYPENSCHILD	1			CHINA	0,000		
---	0730.300.258		TYPENSCHILD	1			EINHEITSSCH. VERDREHSICHER	0,000		
---	0730.365.271		TYPENSCHILD	1			RUSSLAND/ KYRILLISCH	0,000		
---	0730.365.257		TYPENSCHILD	1			S.S.CH IRAN	0,000		
510	0731.300.027		BLINDNIET	4		Z00007904810		0,000		
520	---		ENTLUEFTER	1			M10X1KEG	0,000		
---	0501.218.540		ENTLUEFTER	1				0,000		
600	1313.306.013		BLOCKIERBOLZEN	1				0,000		

# Stückliste

Seite 3 von 3

Materialnummer: 1316.051.118

16 S 221 IT / DAF TRUCKS

Bildtafel: 068.01.04-1

Material-Baugruppen-Nummer: 1316.101.107



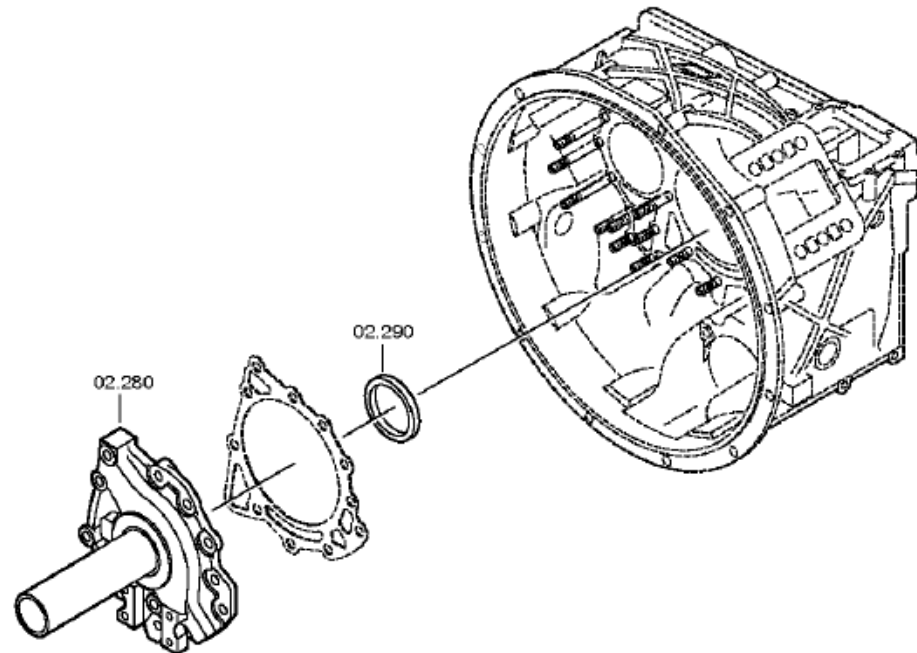
Pos.-Nr.	Material-Nr.	Kundenmaterial-Nr.	Benennung	Menge	ME	Änd.-Nr.	Techn. Info.	Gewicht	Rep.-Kit	Alternativmaterial
620	0732.040.736		DRUCKFEDER	1				5,200		
630	---		VERSCHLSCHR	1		Z00010164412	70N.M*DICHTRING M26X1,5	0,000		
---	0636.100.811		VERSCHLSCHR	1		Z00010164420	M26X1,5	0,000		
---	0634.801.249		DICHTRING	1		Z00010164420	26X31	0,010		
700	1315.301.230		VERSCHLUSSKAPPE	1				0,000		
720	0501.321.840		STOPFEN	1				0,000		
730	0501.321.840		STOPFEN	1				0,000		

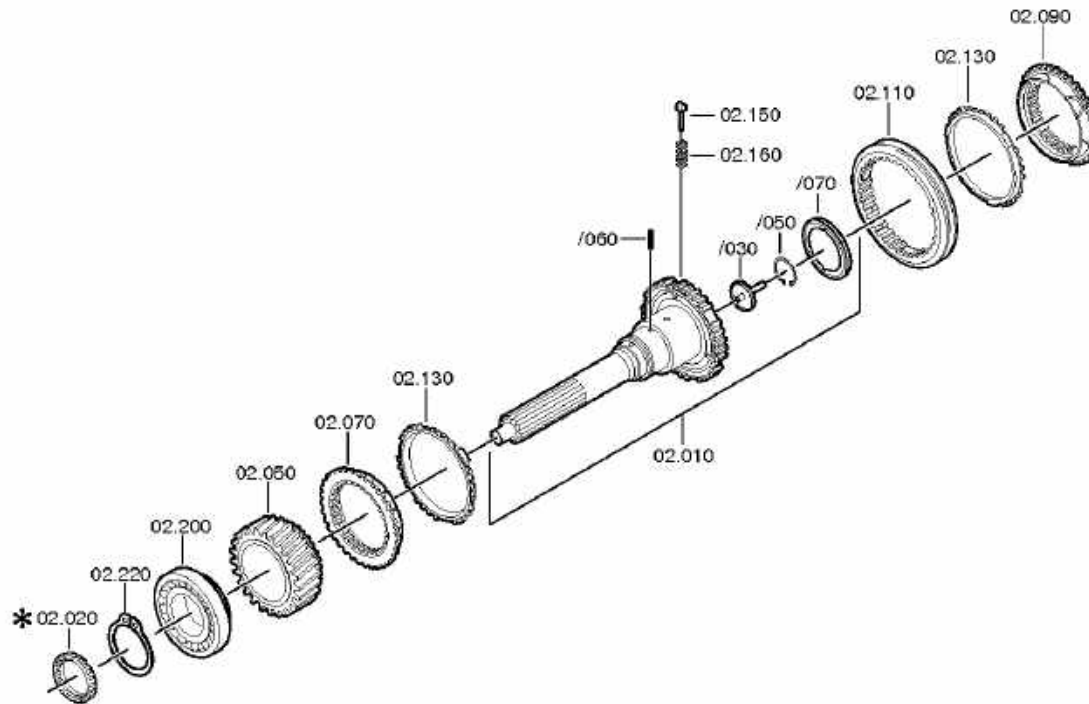
# Bildtafel

Seite 1 von 3

Materialnummer: 1316.051.118  
Bildtafel: 068.02.54-1  
ANTRIEBSWELLE

16 S 221 IT / DAF TRUCKS  
ANSCHLUSSPLATTE



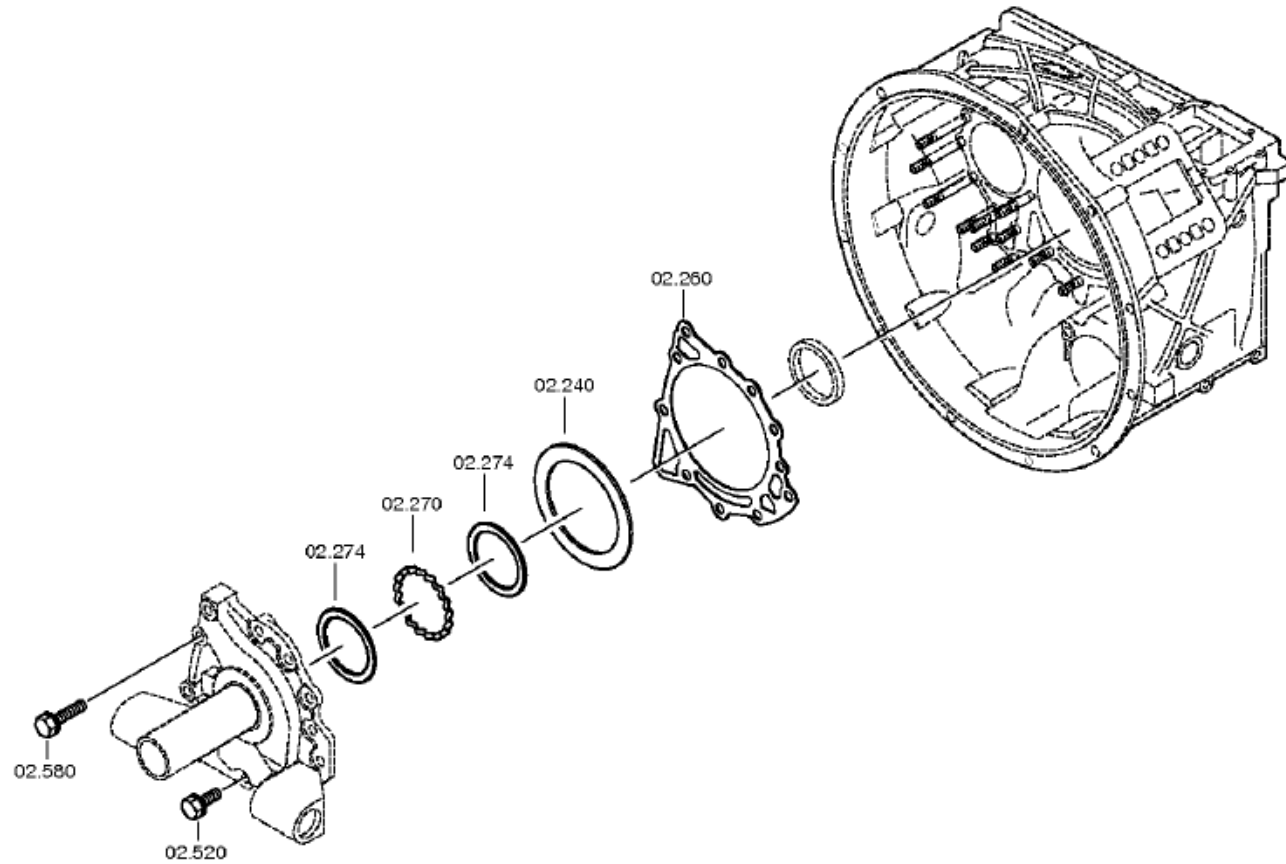


# Bildtafel

Seite 3 von 3

Materialnummer: 1316.051.118  
Bildtafel: 068.02.82-1  
ANTRIEBSWELLE

16 S 221 IT / DAF TRUCKS  
ANSCHLUSSPLATTE



# Stückliste

Seite 1 von 3

Materialnummer: 1316.051.118

16 S 221 IT / DAF TRUCKS

Bildtafel: 068.02.54-1

Material-Baugruppen-Nummer: 1315.102.417



Pos.-Nr.	Material-Nr.	Kundenmaterial-Nr.	Benennung	Menge	ME	Änd.-Nr.	Techn. Info.	Gewicht	Rep.-Kit	Alternativmaterial
10	1316.202.025		ANTRIEBSWELLE	1			KPL.L109*GL100*ZAPF. 25	0,000		
/30	1354.302.019	1830417	ROHR	1		Z00003830511		0,000		
/50	0630.502.027		SICHERUNGSRING	1			50X2	8		
/70	0750.101.179		STAUSCHEIBE	1		Z00007187910	88,0X95,5X6,0	0,000		
50	1316.302.066		SCHRAEGRAD	1			ENTHALT.IN 1316 302 026(1)	0,000		
70	1312.304.027		KUPPLGSKOERPER	1			ENTHALT.IN 1310 304 107(1)	0,000		
90	1312.304.027		KUPPLGSKOERPER	1		C01004681D10	ENTHALT.IN 1310 304 107(1)	0,000		
110	1310.304.202		SCHIEBEMUFFE	1		C01005378A10		0,000		
130	1297.304.484		SYNCHRONRING	2				0,000		
150	1297.304.436		DRUCKSTUECK	3				0,004		
160	0732.040.409		DRUCKFEDER	3		C01007317F10		0,002		
200	0750.117.732		KEGROLLENLAGER	1			85,0X150,0X30,5	0,000		
220	0730.501.598		SICHERUNGSRING	1		C01007992110	85X4	0,000		
240	---		AUSGLSCHEIBE	1			H= 0,90- 2,40( ABSTUFUNG:0,05MM)	0,000		
---	2050.309.094		AUSGLSCHEIBE	1			A=2,2 IN 2050 309 090 C45E WW.F500 ZFN410	0,000		
---	0730.007.489	1896929	AUSGLSCHEIBE	1			A=2,15 IN 2050 309 090(2)	0,000		
---	0730.007.488	1896928	AUSGLSCHEIBE	1			A=2,10 IN 2050 309 090(2)	0,000		
---	0730.007.487	1896927	AUSGLSCHEIBE	1			A=2,05 IN 2050 309 090(2)	0,000		
---	0730.007.486		AUSGLSCHEIBE	1			A=2,00 IN 2050 309 090(2)	0,000		
---	0730.007.485	1896926	AUSGLSCHEIBE	1			A=1,95 IN 2050 309 090(2)	0,000		
---	0730.007.484	1833897	AUSGLSCHEIBE	1			A=1,90 IN 2050 309 090(2)	0,000		

# Stückliste

Seite 2 von 3

Materialnummer: 1316.051.118

16 S 221 IT / DAF TRUCKS

Bildtafel: 068.02.54-1

Material-Baugruppen-Nummer: 1315.102.417



Pos.-Nr.	Material-Nr.	Kundenmaterial-Nr.	Benennung	Menge	ME	Änd.-Nr.	Techn. Info.	Gewicht	Rep.-Kit	Alternativmaterial
---	0730.007.483	1896925	AUSGLSCHEIBE	1			A=1,85 IN 2050 309 090(2)	0,000		
---	0730.007.482	1896924	AUSGLSCHEIBE	1			A=1,80 IN 2050 309 090(2)	0,000		
---	0730.007.481	1896923	AUSGLSCHEIBE	1			A=1,75 IN 2050 309 090(2)	0,000		
---	0730.007.480		AUSGLSCHEIBE	1			A=1,70 IN 2050 309 090(2)	0,000		
---	0730.007.479	1896922	AUSGLSCHEIBE	1			A=1,65 IN 2050 309 090(2)	0,000		
---	0730.007.136		AUSGLSCHEIBE	1			A=1,60 IN 2050 309 090(2)	0,000		
---	0730.007.135	1896921	AUSGLSCHEIBE	1			A=1,55 IN 2050 309 090(2)	0,000		
---	0730.007.134		AUSGLSCHEIBE	1			A=1,50 IN 2050 309 090(2)	0,000		
---	0730.007.133	1896920	AUSGLSCHEIBE	1			A=1,45 IN 2050 309 090(2)	0,000		
---	0730.007.132	1896919	AUSGLSCHEIBE	1			A=1,40 IN 2050 309 090(2)	0,000		
---	0730.007.131	1896918	AUSGLSCHEIBE	1			A=1,35 IN 2050 309 090(2)	0,000		
---	0730.007.130	1896917	AUSGLSCHEIBE	1			A=1,30 IN 2050 309 090(2)	0,000		
---	0730.007.129	1896916	AUSGLSCHEIBE	1			A=1,25 IN 2050 309 090(2)	0,000		
---	2050.309.034		AUSGLSCHEIBE	1			A=1,2 IN 2050 309 090 C45E WW.F500 ZFN410	0,000		
---	0730.007.128	1896915	AUSGLSCHEIBE	1			A=1,15 IN 2050 309 090(2)	0,000		
---	0730.007.127	1896914	AUSGLSCHEIBE	1			A=1,10 IN 2050 309 090(2)	0,000		



# Stückliste

Seite 3 von 3

Materialnummer: 1316.051.118

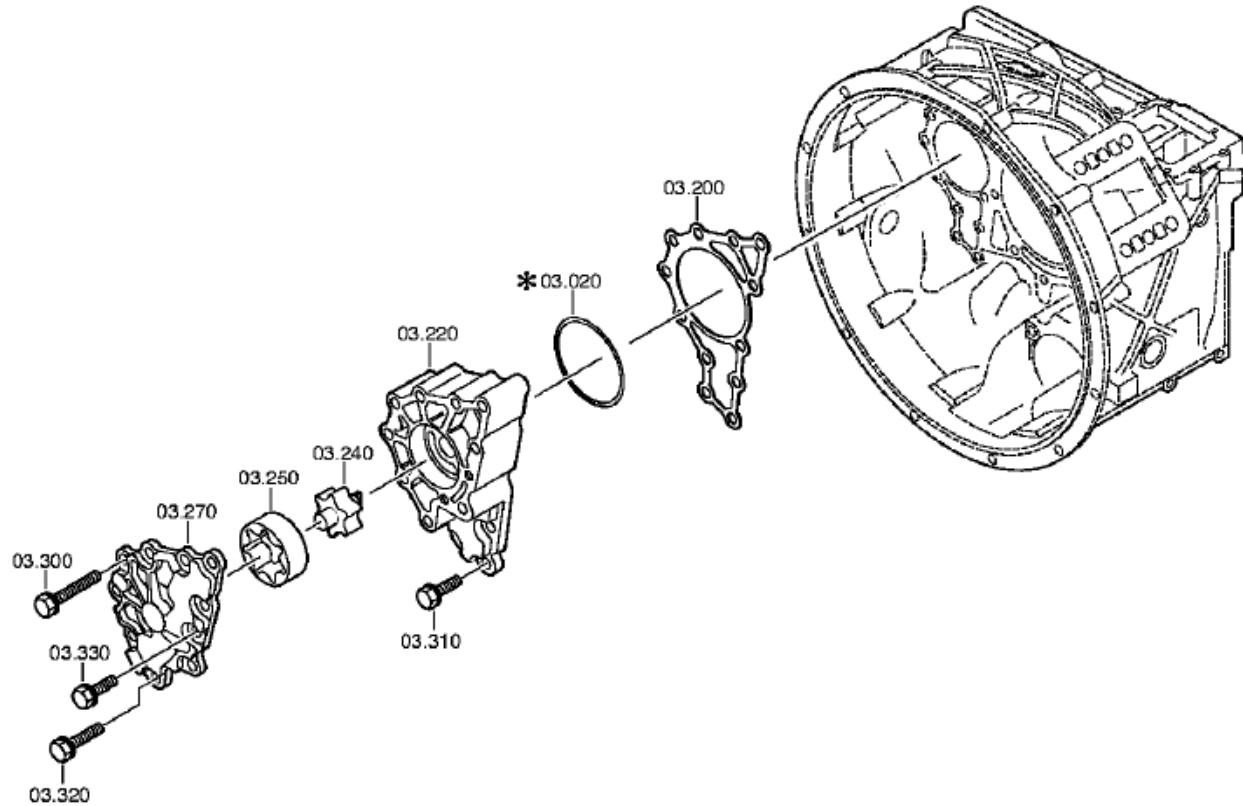
16 S 221 IT / DAF TRUCKS

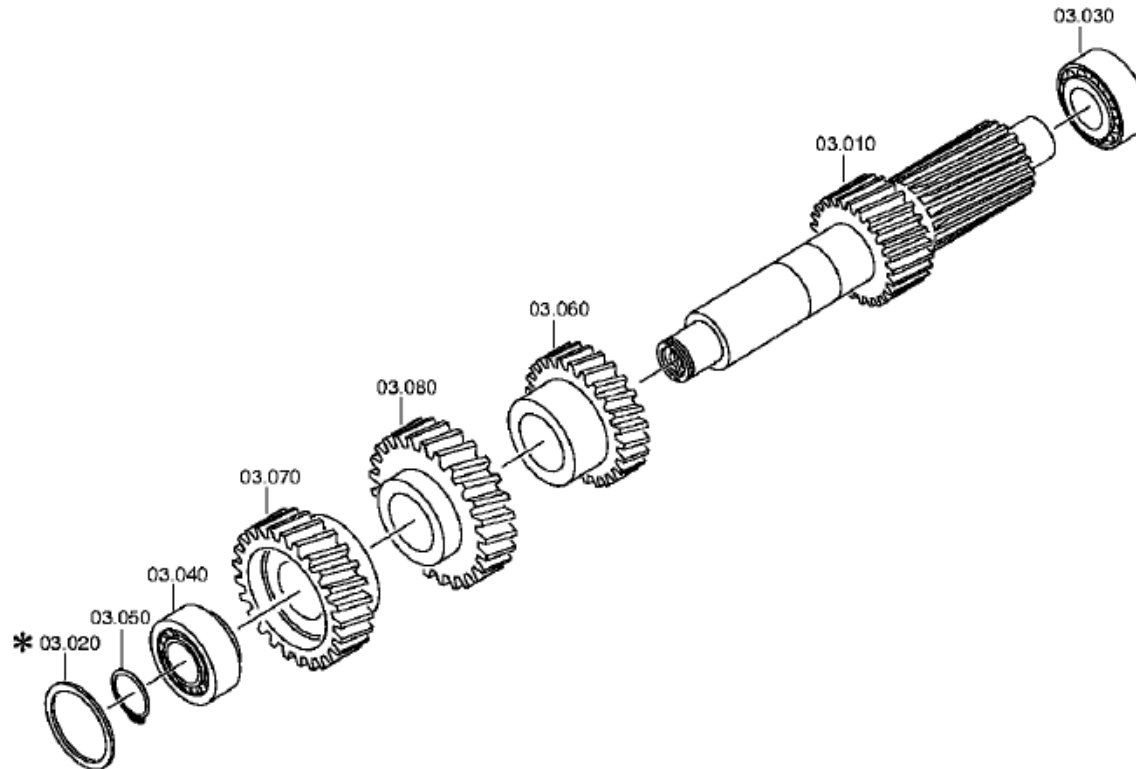
Bildtafel: 068.02.54-1

Material-Baugruppen-Nummer: 1315.102.417



Pos.-Nr.	Material-Nr.	Kundenmaterial-Nr.	Benennung	Menge	ME	Änd.-Nr.	Techn. Info.	Gewicht	Rep.-Kit	Alternativmaterial
---	0730.007.126	1896913	AUSGLSCHEIBE	1			A=1,05 IN 2050 309 090(2)	0,000		
---	2050.309.065		AUSGLSCHEIBE	1			A=1,0 IN 2050 309 090 C45E WW.F500 ZFN410	0,000		
---	0730.005.749		AUSGLSCHEIBE	1			A=0,95 IN 2050 309 090(2)	0,000		
---	0730.005.748		AUSGLSCHEIBE	1			A=0,90 IN 2050 309 090(2)	0,000		
---	0730.301.503		AUSGLSCHEIBE	1			h=2,25	0,000		
---	0730.301.504		AUSGLSCHEIBE	1			h=2,30	0,000		
---	0730.301.505		AUSGLSCHEIBE	1			h=2,35	0,000		
---	0730.301.506		AUSGLSCHEIBE	1			h=2,40	0,000		
260	0501.314.587		DICHTUNG	1				0,000		
270	1315.302.040		DISTANZRING	1				0,000		
274	0730.150.766		SCHEIBE	2				0,000		
280	1315.302.075		ANSCHLUSSPLATTE	1			ENTHALT.IN 1315 302 074(0)	0,000		
290	---		WELLENDICHTRING	1		C01002111D10	75X55X8	0,000		
---	0734.310.387		WELLENDICHTRING	1			55X75X8/9,2 FA.CFW	0,000		
520	0636.015.685	1896738	6KTSCHRAUBE	8		Z00009177310	M10X35	0,000		
580	0636.102.270		6KTSCHRAUBE	3		Z00009177410	M10X60	0,000		





# Stückliste

Seite 1 von 3

Materialnummer: 1316.051.118

16 S 221 IT / DAF TRUCKS

Bildtafel: 068.03.80-1

Material-Baugruppen-Nummer: 1316.103.803



Pos.-Nr.	Material-Nr.	Kundenmaterial-Nr.	Benennung	Menge	ME	Änd.-Nr.	Techn. Info.	Gewicht	Rep.-Kit	Alternativmaterial
10	1316.303.033		VORGELEGEWELLE	1			ENTHALT.IN 1316 303 032(0)	0,000		
20	---		AUSGLSCHEIBE	1			H= 1,85- 3,25( ABSTUFUNG:0,05MM)	0,000		
---	0730.112.938		AUSGLSCHEIBE	1		C01007375C10	A=3,25	0,000		
---	0730.112.937	1896932	AUSGLSCHEIBE	1		C01007375C10	A=3,20	0,000		
---	0730.112.936	1896931	AUSGLSCHEIBE	1		C01007375C10	A=3,15	0,000		
---	0730.112.935	1896930	AUSGLSCHEIBE	1		C01007375C10	A=3,10	0,000		
---	0730.106.860		AUSGLSCHEIBE	1		C01007375C10	A=3,05 IN 0730 106 904(2)	0,000		
---	0730.106.917		AUSGLSCHEIBE	1			A=3,00 IN 0730 106 904(2)	0,000		
---	0730.106.916		AUSGLSCHEIBE	1			A=2,95 IN 0730 106 904(2)	0,000		
---	0730.106.915		AUSGLSCHEIBE	1			A=2,90 IN 0730 106 904(2)	0,000		
---	0730.106.914		AUSGLSCHEIBE	1			A=2,85 IN 0730 106 904(2)	0,000		
---	0730.106.913		AUSGLSCHEIBE	1			A=2,80 IN 0730 106 904(2)	0,000		
---	0730.106.912		AUSGLSCHEIBE	1			A=2,75 IN 0730 106 904(2)	0,000		
---	0730.106.911		AUSGLSCHEIBE	1			A=2,70 IN 0730 106 904(2)	0,000		
---	0730.106.910		AUSGLSCHEIBE	1			A=2,65 IN 0730 106 904(2)	0,000		
---	0730.106.909		AUSGLSCHEIBE	1			A=2,60 IN 0730 106 904(2)	0,000		
---	0730.106.908		AUSGLSCHEIBE	1			A=2,55 IN 0730 106 904(2)	0,000		
---	0730.100.799		AUSGLSCHEIBE	1			A=2,50 IN 0730 106 904(2)	0,000		

# Stückliste

Seite 2 von 3

Materialnummer: 1316.051.118

16 S 221 IT / DAF TRUCKS

Bildtafel: 068.03.80-1

Material-Baugruppen-Nummer: 1316.103.803



Pos.-Nr.	Material-Nr.	Kundenmaterial-Nr.	Benennung	Menge	ME	Änd.-Nr.	Techn. Info.	Gewicht	Rep.-Kit	Alternativmaterial
---	0730.100.800		AUSGLSCHEIBE	1			A=2,45 IN 0730 106 904(2)	0,000		
---	0730.100.801	1833899	AUSGLSCHEIBE	1			A=2,40 IN 0730 106 904(2)	0,000		
---	0730.100.802		AUSGLSCHEIBE	1			A=2,35 IN 0730 106 904(2)	0,000		
---	0730.100.803		AUSGLSCHEIBE	1			A=2,30 IN 0730 106 904(2)	0,000		
---	0730.101.466		AUSGLSCHEIBE	1			A=2,25 IN 0730 106 904(2)	0,000		
---	0730.101.467		AUSGLSCHEIBE	1			A=2,20 IN 0730 106 904(2)	0,000		
---	0730.101.468		AUSGLSCHEIBE	1			A=2,15 IN 0730 106 904(2)	0,000		
---	0730.101.469		AUSGLSCHEIBE	1			A=2,10 IN 0730 106 904(2)	0,000		
---	0730.101.470		AUSGLSCHEIBE	1			A=2,05 IN 0730 106 904(2)	0,000		
---	0730.101.471		AUSGLSCHEIBE	1			A=2,00 IN 0730 106 904(2)	0,000		
---	0730.106.907		AUSGLSCHEIBE	1			A=1,95 IN 0730 106 904(2)	0,000		
---	0730.106.906		AUSGLSCHEIBE	1			A=1,90 IN 0730 106 904(2)	0,000		
---	0730.106.905		AUSGLSCHEIBE	1			A=1,85 IN 0730 106 904(2)	0,000		
30	0750.117.009		KEGROLLENLAGER	1			49,2X103,1X43,6	0,000		
40	0750.117.009		KEGROLLENLAGER	1			49,2X103,1X43,6	0,000		
50	---		SICHERUNGSRING	1		C01002877A10	H= 2,40- 3,00( ABSTUFUNG:0,05MM)	0,000		
---	0630.531.065		SICHERUNGSRING	1			50X3	16		
---	0630.501.111		SICHERUNGSRING	1			50X2,95	0,000		
---	0630.501.112		SICHERUNGSRING	1			50X2,9	0,000		

# Stückliste

Seite 3 von 3

Materialnummer: 1316.051.118

16 S 221 IT / DAF TRUCKS

Bildtafel: 068.03.80-1

Material-Baugruppen-Nummer: 1316.103.803



Pos.-Nr.	Material-Nr.	Kundenmaterial-Nr.	Benennung	Menge	ME	Änd.-Nr.	Techn. Info.	Gewicht	Rep.-Kit	Alternativmaterial
---	0630.501.113		SICHERUNGSRING	1			50X2,85	0,000		
---	0630.501.114		SICHERUNGSRING	1			50X2,8	0,000		
---	0630.501.115		SICHERUNGSRING	1			50X2,75	0,000		
---	0630.501.116		SICHERUNGSRING	1			50X2,7	0,000		
---	0630.501.117	0140310	SICHERUNGSRING	1			50X2,65	0,000		
---	0630.501.118		SICHERUNGSRING	1			50X2,6	0,000		
---	0630.501.160		SICHERUNGSRING	1			50X2,55	0,000		
---	0630.531.064		SICHERUNGSRING	1			50X2,5	0,100		
---	0630.501.159		SICHERUNGSRING	1			50X2,45	0,000		
---	0630.501.148		SICHERUNGSRING	1			50X2,4	0,000		
60	1316.303.005		SCHRAEGRAD	1			3G/Z26 IN 1312 303 018(1)	0,000		
70	1316.303.030		SCHRAEGRAD	1			KON/Z39 IN 1316 303 029(1)	0,000		
80	1316.303.065		SCHRAEGRAD	1			Z35 IN 1312 303 013(1)	0,000		
200	1315.303.060		DICHTUNG	1		C01005349C10		0,000		
220	---		PUMPENGEHAEUSE	1			GD*GSLS	0,000		
---	1315.302.121		PUMPENGEHAEUSE	1				0,000		
---	1315.302.117		PUMPENGEHAEUSE	1				0,000		
240	1314.202.039		PUMPENWELLE	1			KPL.	0,000		
250	1315.303.027		ROTOR	1				0,000		
270	---		PUMPENDECKEL	1			GD*GSLS	0,000		
---	1315.302.120		PUMPENDECKEL	1				0,000		
---	1315.302.116		PUMPENDECKEL	1				0,000		
300	0636.015.684	1896737	6KTSCHRAUBE	8		Z00009177510	M10X85	0,000		
310	0636.015.685	1896738	6KTSCHRAUBE	3		Z00009177310	M10X35	0,000		
320	0636.102.270		6KTSCHRAUBE	1		Z00009177410	M10X60	0,000		
330	0636.015.685	1896738	6KTSCHRAUBE	2		Z00009177310	M10X35	0,000		



# Stückliste

Seite 1 von 4

Materialnummer: 1316.051.118

16 S 221 IT / DAF TRUCKS

Bildtafel: 068.04.10-1

Material-Baugruppen-Nummer: 1316.104.034



Pos.-Nr.	Material-Nr.	Kundenmaterial-Nr.	Benennung	Menge	ME	Änd.-Nr.	Techn. Info.	Gewicht	Rep.-Kit	Alternativmaterial
10	1316.304.130		HAUPTWELLE	1				0,000		
40	0750.115.303		NADELKRANZ	1			92,0X100,0X63,0	0,000		
50	1316.304.002		SCHRAEGRAD	1			2G/Z38 IN 1316 304 005(1)	0,000		
90	1315.204.006		SYNCHRONISIERG	1			KPL.1+2G*DK	0,000		
/110	1312.304.106		KUPPLGSSCHEIBE	1				0,000		
/120	1268.304.424		INNENRING	1				0,000		
/130	1268.304.494		ZWISCHENRING	1			ENTHALT.IN 6002 306 153(0)	0,000		
/140	1268.304.525		AUSSENRING	1			ENTHALT.IN 1310 304 095(1)	0,000		
/150	1312.304.158		SYNCHRONKOERPER	1			ZF-D171/164	0,000		
/160	1312.304.159		KUPPLUNGSTEIL	3		C01006893A10		0,030		
/170	1310.304.175		SCHIEBEMUFFE	1		C01007317F10		0,000		
/180	0732.040.409		DRUCKFEDER	3				0,002		
/190	1297.304.436		DRUCKSTUECK	3				0,004		
/200	1268.304.525		AUSSENRING	1			ENTHALT.IN 1310 304 095(1)	0,000		
/210	1268.304.494		ZWISCHENRING	1			ENTHALT.IN 6002 306 153(0)	0,000		
/220	1268.304.424		INNENRING	1				0,000		
/230	1312.304.106		KUPPLGSSCHEIBE	1				0,000		
140	1312.304.084		BUCHSE	1			ENTHALT.IN 1312 304 007(2)	0,000		
150	0750.115.327		NADELKRANZ	1			96,0X104,0X72,0	0,000		
160	1316.304.010		SCHRAEGRAD	1			1G/Z47 IN 1312 304 033(0)	0,000		
180	1312.304.124		KUPPLGSKOERPER	1			ENTHALT.IN 1312 304 055(0)	0,000		
200	1316.304.133		BUCHSE	1			A=50,00 IN 1312 304 010(2)	0,000		
210	0750.115.326		NADELKRANZ	1			90,0X98,0X50,0	0,000		



# Stückliste

Seite 2 von 4

Materialnummer: 1316.051.118

16 S 221 IT / DAF TRUCKS

Bildtafel: 068.04.10-1

Material-Baugruppen-Nummer: 1316.104.034



Pos.-Nr.	Material-Nr.	Kundenmaterial-Nr.	Benennung	Menge	ME	Änd.-Nr.	Techn. Info.	Gewicht	Rep.-Kit	Alternativmaterial
220	---		SCHRAEGRAD	1				0,000		
---	1316.304.012		SCHRAEGRAD	1			RG*Z44 IN 1312 304 125(0)	0,000		
260	0750.117.678		KEGROLLENLAGER	1			80,0X140,0X36,5	0,000		
270	---		SICHERUNGSRING	1			H= 3,00- 3,65( ABSTUFUNG:0,05MM)	0,000		
---	0630.501.316		SICHERUNGSRING	1			80X3,5	0,000		
---	0630.501.336		SICHERUNGSRING	1			80X3,45	0,000		
---	0630.501.315	1896872	SICHERUNGSRING	1			80X3,4	0,000		
---	0630.501.335	1896875	SICHERUNGSRING	1			80X3,35	0,000		
---	0630.501.314	1896871	SICHERUNGSRING	1			80X3,3	0,000		
---	0630.501.334	1896874	SICHERUNGSRING	1			80X3,25	0,000		
---	0630.501.313	1896870	SICHERUNGSRING	1			80X3,2	0,000		
---	0630.501.333	1896873	SICHERUNGSRING	1			80X3,15	0,000		
---	0630.501.312	1896869	SICHERUNGSRING	1			80X3,1	0,000		
---	0630.501.337	1896876	SICHERUNGSRING	1			80X3,55	0,000		
---	0630.501.338	1896877	SICHERUNGSRING	1			80X3,6	0,000		
---	0630.501.339		SICHERUNGSRING	1			80X3,65	0,000		
300	1312.304.150		ROHR	1				0,000		
320	0750.115.303		NADELKRANZ	1			92,0X100,0X63,0	0,000		
330	1316.304.008		SCHRAEGRAD	1			3G/Z34 IN 1312 304 135(1)	0,000		
350	1316.304.190	1831990	KUPPLGSKOERPER	1		Z00006981311	ZF-BK 144 O	0,000		
370	1356.204.006		SYNCHRONISIERG	1		Z00006981311	KPL.3+4G*BK144 MOLYBDAEN* ANSCHL.INTEGR VERST*ECOSPLIT 3+4	0,000		
/10	1356.304.019	1833885	SYNCHRONKOERPER	1		Z00006981313		0,000		
/20	1356.304.023	1833891	SCHIEBEMUFFE	1		Z00006981313	ZF-BK 144	0,000		
/30	1316.304.189		SYNCHRONRING	2		Z00006981313	ZF-BK 144	0,000		
/50	1297.304.436		DRUCKSTUECK	3		Z00006981313		0,004		
/60	0732.040.409		DRUCKFEDER	3		Z00006981313		0,002		

# Stückliste

Seite 3 von 4

Materialnummer: 1316.051.118

16 S 221 IT / DAF TRUCKS

Bildtafel: 068.04.10-1

Material-Baugruppen-Nummer: 1316.104.034



Pos.-Nr.	Material-Nr.	Kundenmaterial-Nr.	Benennung	Menge	ME	Änd.-Nr.	Techn. Info.	Gewicht	Rep.-Kit	Alternativmaterial
390	1316.304.190	1831990	KUPPLGSKOERPER	1		Z00006981311	ZF-BK 144 O	0,000		
410	0750.101.158		ANLAUFSCHLEIBE	2				0,000		
420	0750.119.124		INNENRING	1			67,0X77,0X66,1	0,000		
430	0750.115.531		ROLLENKLANZ	2			77,0X101,0X29,0	0,000		
440	1316.304.103		SCHRAEGRAD	1			Z32	0,000		
460	---		AXIALSCHEIBE	1			H= 7,30- 8,00( ABSTUFUNG:0,10MM)	0,000		
---	1315.304.048		AXIALSCHEIBE	1			A=8,00 IN 1315 304 042(2)	0,000		
---	1315.304.047	1833947	AXIALSCHEIBE	1			A=7,90 IN 1315 304 042(2)	0,000		
---	1315.304.046	1833946	AXIALSCHEIBE	1			A=7,80 IN 1315 304 042(2)	0,000		
---	1315.304.045	1833944	AXIALSCHEIBE	1			A=7,70 IN 1315 304 042(2)	0,000		
---	1315.304.044	1833945	AXIALSCHEIBE	1			A=7,60 IN 1315 304 042(2)	0,000		
---	1315.304.043	1833943	AXIALSCHEIBE	1			A=7,50 IN 1315 304 042(2)	0,000		
---	1315.304.085	1833948	AXIALSCHEIBE	1			A=7,40 IN 1315 304 042(2)	0,000		
---	1315.304.086		AXIALSCHEIBE	1			A=7,30 IN 1315 304 042(2)	0,000		
480	0750.117.232		KEGROLLENLAGER	1			42,0X40,3	0,000		
500	1312.204.040		GETEILTER RING	1			GESTANZT	0,000		
/10	---		GETEILTER RING	2			H= 4,60- 5,00( ABSTUFUNG:0,10MM)	0,000		
---	0730.107.023		GETEILTER RING	2			A=5,00 IN 0730 106 207(2)	0,000		
---	0730.107.022		GETEILTER RING	2			A=4,90 IN 0730 106 207(2)	0,000		
---	0730.107.021		GETEILTER RING	2			A=4,80 IN 0730 106 207(2)	0,000		

# Stückliste

Seite 4 von 4

Materialnummer: 1316.051.118

16 S 221 IT / DAF TRUCKS

Bildtafel: 068.04.10-1

Material-Baugruppen-Nummer: 1316.104.034



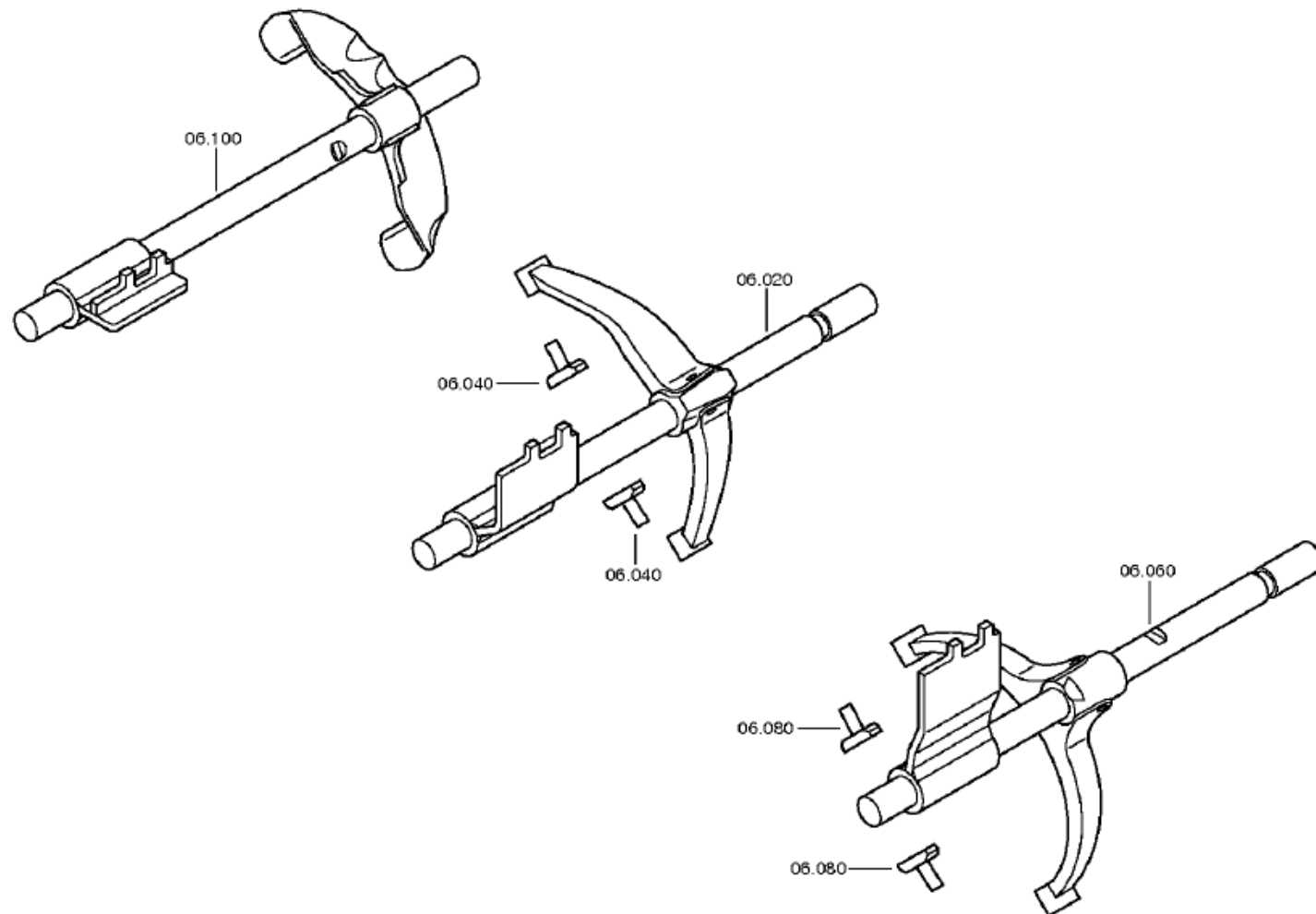
Pos.-Nr.	Material-Nr.	Kundenmaterial-Nr.	Benennung	Menge	ME	Änd.-Nr.	Techn. Info.	Gewicht	Rep.-Kit	Alternativmaterial
---	0730.107.020		GETEILTER RING	2			A=4,70 IN 0730 106 207(2)	0,000		
---	0730.107.019		GETEILTER RING	2			A=4,60 IN 0730 106 207(2)	0,000		
/20	0730.062.781		SICHERUNGSRING	1			ENTHALT.IN 0730 062 636(2)	0,000		

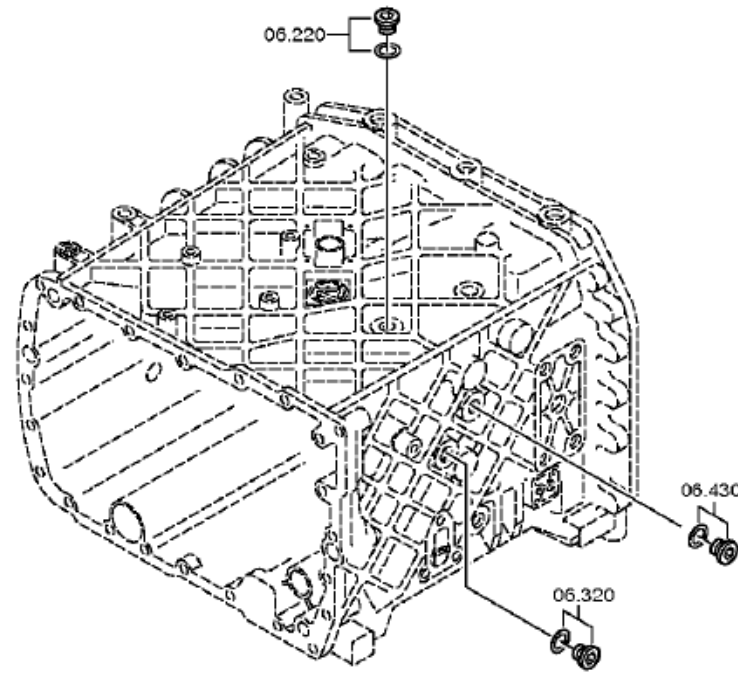
# Bildtafel

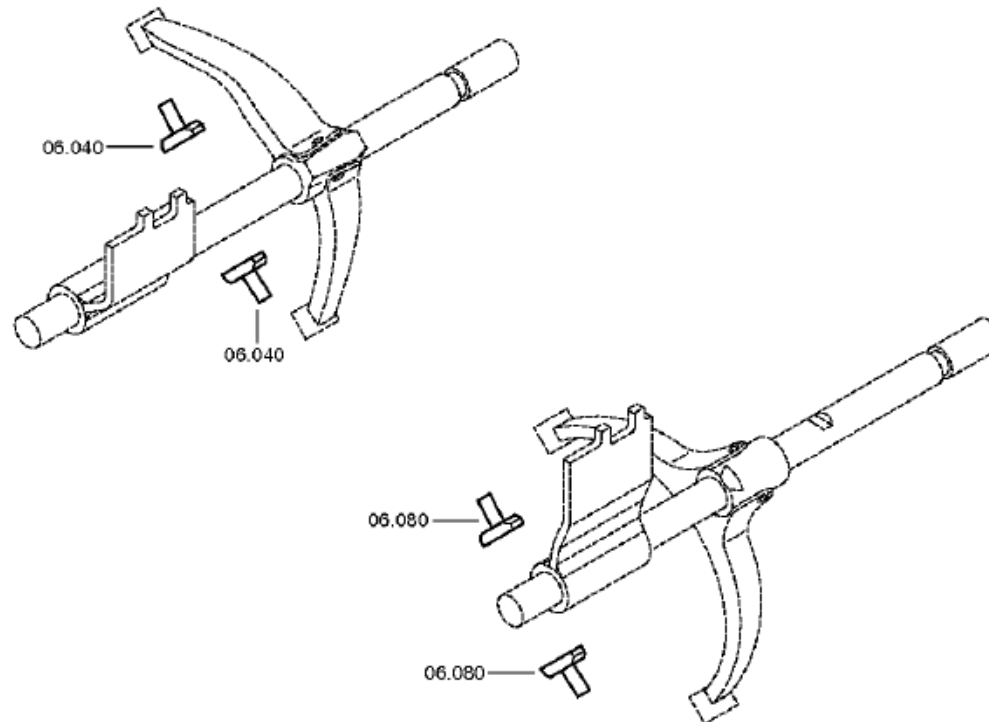
Seite 1 von 3

Materialnummer: 1316.051.118  
Bildtafel: 068.06.01-1  
SCHALTUNG

16 S 221 IT / DAF TRUCKS  
SCHALTUNG







# Stückliste

Seite 1 von 1

Materialnummer: 1316.051.118

16 S 221 IT / DAF TRUCKS

Bildtafel: 068.06.01-1

Material-Baugruppen-Nummer: 1316.106.008



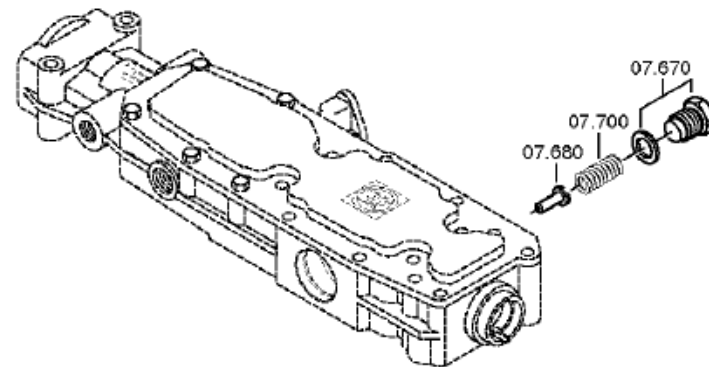
Pos.-Nr.	Material-Nr.	Kundenmaterial-Nr.	Benennung	Menge	ME	Änd.-Nr.	Techn. Info.	Gewicht	Rep.-Kit	Alternativmaterial
20	1316.206.055		SCHALTSCHIENE	1			1+2GANG*LANG*WI	0,000		
40	1316.306.015		GLEITSTEIN	2				0,000		
60	1316.206.058		SCHALTSCHIENE	1			3+4GANG*LANG*WI	0,000		
/10	1316.306.030		SCHALTSCHIENE	1				0,000		
/20	1325.306.028		SCHALTGABEL	1			3/4G	0,000		
/50	0631.329.086		SPANNSTIFT	1			8X40	7,800		
/60	0631.329.057		SPANNSTIFT	1			5X40	3,200		
80	1316.306.015		GLEITSTEIN	2				0,000		
100	1316.206.061		SCHALTSCHIENE	1			R-GANG*LANG*WI	0,000		
/10	1316.306.028		SCHALTSCHIENE	1				0,000		
/20	1355.306.003		SCHALTGABEL	1			RG	0,000		
/50	0631.329.086		SPANNSTIFT	1			8X40	7,800		
/60	0631.329.057		SPANNSTIFT	1			5X40	3,200		
220	---		VERSCHLSCHR	1		Z00010111513	35N.M*DICHTRING M18X1,5	0,000		
---	0636.100.791		VERSCHLSCHR	1		Z00010111521	M18X1,5	0,000		
---	0634.801.062		DICHTRING	1		Z00010111521	18X24	0,001		
320	---		VERSCHLSCHR	1		Z00010111513	35N.M*DICHTRING M18X1,5	0,000		
---	0636.100.791		VERSCHLSCHR	1		Z00010111521	M18X1,5	0,000		
---	0634.801.062		DICHTRING	1		Z00010111521	18X24	0,001		
430	---		VERSCHLSCHR	1		Z00010111513	35N.M*DICHTRING M18X1,5	0,000		
---	0636.100.791		VERSCHLSCHR	1		Z00010111521	M18X1,5	0,000		
---	0634.801.062		DICHTRING	1		Z00010111521	18X24	0,001		

# Bildtafel

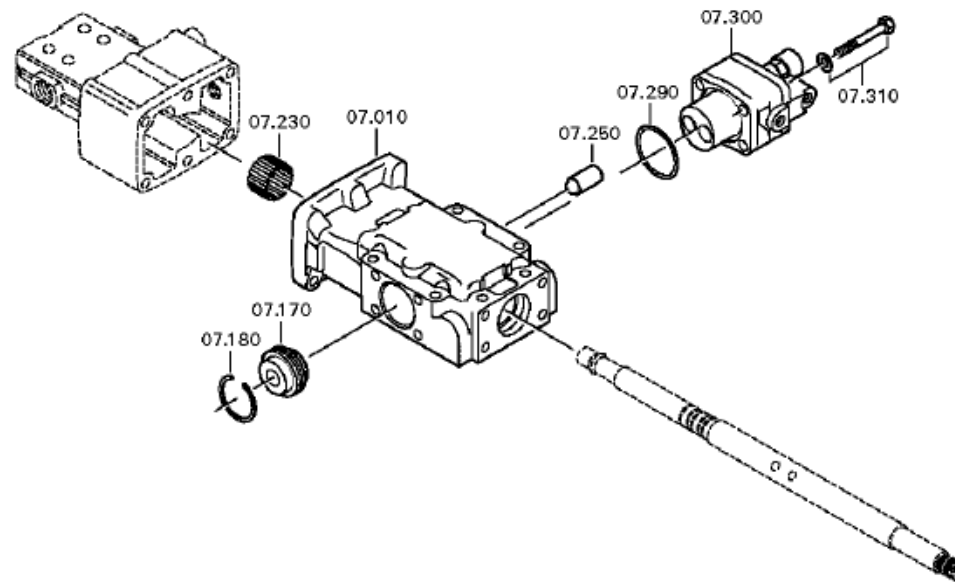
Seite 1 von 2

Materialnummer: 1316.051.118  
Bildtafel: 068.07.09-1  
ANSCHLUSSTEILE

16 S 221 IT / DAF TRUCKS  
SCHALTGEHAEUSE







# Stückliste

Seite 1 von 1

Materialnummer: 1316.051.118

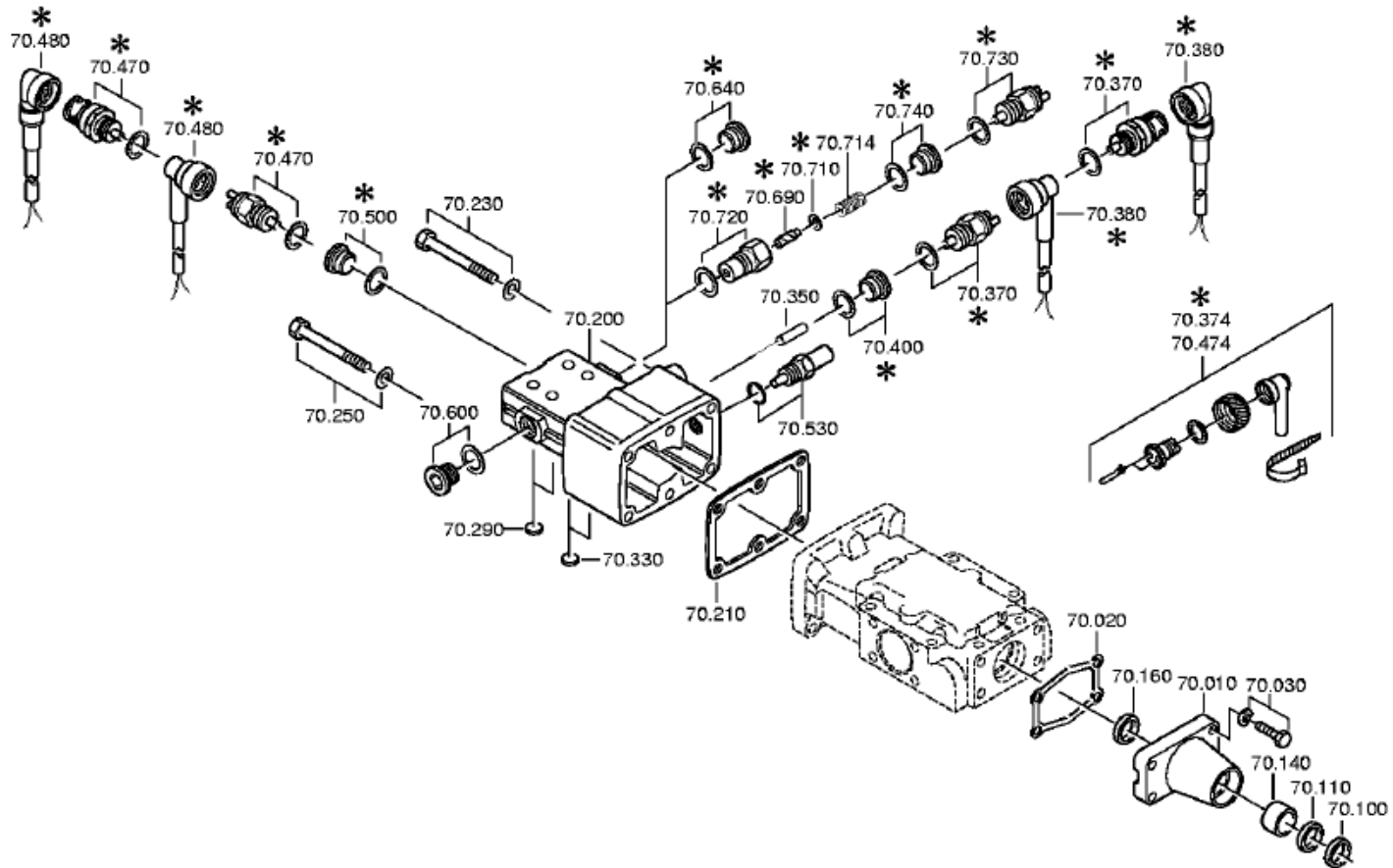
16 S 221 IT / DAF TRUCKS

Bildtafel: 068.07.09-1

Material-Baugruppen-Nummer: 1315.107.836



Pos.-Nr.	Material-Nr.	Kundenmaterial-Nr.	Benennung	Menge	ME	Änd.-Nr.	Techn. Info.	Gewicht	Rep.-Kit	Alternativmaterial
10	1315.307.123		SCHALTGEHAEUSE	1			ENTHALT.IN 1315 307 122(0)	0,000		
20	1315.307.013		DICHTUNG	1				0,000		
30	0736.300.136		6KTSCHRAUBE	8		Z00009195210	M8X75 M8X75	0,000		
170	0501.209.212		RASTE	1			KPL.	0,000		
180	0630.532.130		V-RING	1				0,000		
230	0635.303.053		NADELHUELSE	1			25X32X20	120		
250	0501.209.188		KUGELROLLE	1			KPL.	0,000		
290	0634.313.505		O-RING	1			42X3	0,000		
300	6038.202.042		ABSCHALTVENTIL	1		C01002147C10	KPL.UEH* ZULUFTDROSSEL 2,00	0,000		
310	---		6KTSCHRAUBE	4		Z00007054112	M8X65	0,000		
---	0636.100.519		6KTSCHRAUBE	4		Z00007054110	M8X65	0,000		
---	0630.100.295		SCHEIBE	4		Z00007158414		0,000		
400	1315.307.094		SCHALTWELLE	1			ENTHALT.IN 1315 307 157(1)	0,000		
420	---		MITNEHMER	1			W I	0,000		
---	1315.307.092		MITNEHMER	1				0,000		
430	0631.329.101		SPANNSTIFT	2			10X45	15		
440	0631.329.073		SPANNSTIFT	2			6X45	0,000		
460	1315.307.308		BLOCKIERSTUECK	1				0,000		
480	1315.307.101		DISTANZSTUECK	1				0,000		
500	1315.307.304		RASTENBLECH	1				0,000		
540	1315.307.120		RASTE	1				0,000		
670	---		SCHRAUBE	1		Z00010146310	M22X1,5	0,000		
---	1315.307.736		SCHRAUBE	1		Z00010146312	M22X1,5	0,000		
---	0730.009.515		DICHTRING	1		Z00010146312	A22X27	0,000		
680	1315.307.190		RIEGEL	1			ENTHALT.IN 1250 307 589(2)	0,000		
700	0732.040.986		DRUCKFEDER	1				5		



# Stückliste

Seite 1 von 2

Materialnummer: 1316.051.118

16 S 221 IT / DAF TRUCKS

Bildtafel: 068.08.05-1

Material-Baugruppen-Nummer: 1316.170.032



Pos.-Nr.	Material-Nr.	Kundenmaterial-Nr.	Benennung	Menge	ME	Änd.-Nr.	Techn. Info.	Gewicht	Rep.-Kit	Alternativmaterial
10	1304.307.425		SCHALTDECKEL	1				0,000		
20	0501.318.308		DICHTUNG	1		C01008634A10		0,000		
30	---		6KTSCHRAUBE	4		Z00007891312	M8X30	0,000		
---	0636.100.797		6KTSCHRAUBE	4		Z00007891310	M8X30	0,000		
---	0630.100.295		SCHEIBE	4		Z00007158414		0,000		
100	0634.307.367		ABSTREIFER	1				0,009		
110	---		WELLENDICHTRING	1			25X35X7	0,000		
---	0734.300.196		WELLENDICHTRING	1			25X35X7 FA.CFW	0,000		
140	0730.260.330		LAGERBUCHSE	1			A=20,00 IN 0730 260 546(2)	0,000		
160	0634.300.020		WELLENDICHTRING	1			25X32X5	0,000		
200	1315.307.140		GEHAEUSE	1			GASSEN-SPERRE	0,000		
210	1315.307.012		DICHTUNG	1				0,000		
230	---		6KTSCHRAUBE	3		Z00007069014	M8X85	0,000		
---	0636.011.764		6KTSCHRAUBE	3		Z00007069013	M8X85	0,000		
---	0630.100.295		SCHEIBE	3		Z00007158414		0,000		
250	---		6KTSCHRAUBE	3		Z00007069014	M8X85	0,000		
---	0636.011.764		6KTSCHRAUBE	3		Z00007069013	M8X85	0,000		
---	0630.100.295		SCHEIBE	3		Z00007158414		0,000		
290	---		VERSCHLDECKEL	2			14	0,000		
---	0630.361.032		VERSCHLDECKEL	2				2,100		
330	---		VERSCHLDECKEL	2			14	0,000		
---	0630.361.032		VERSCHLDECKEL	2				2,100		
350	0731.208.230		STIFT	1			A=30,0	0,000		
400	---		VERSCHLSCHR	1		Z00010111513	35N.M*DICHTRING M18X1,5	0,000		
---	0636.100.791		VERSCHLSCHR	1		Z00010111521	M18X1,5	0,000		
---	0634.801.062		DICHTRING	1		Z00010111521	18X24	0,001		
500	---		VERSCHLSCHR	1		Z00010111513	35N.M*DICHTRING M18X1,5	0,000		
---	0636.100.791		VERSCHLSCHR	1		Z00010111521	M18X1,5	0,000		
---	0634.801.062		DICHTRING	1		Z00010111521	18X24	0,001		

# Stückliste

Seite 2 von 2

Materialnummer: 1316.051.118

16 S 221 IT / DAF TRUCKS

Bildtafel: 068.08.05-1

Material-Baugruppen-Nummer: 1316.170.032



Pos.-Nr.	Material-Nr.	Kundenmaterial-Nr.	Benennung	Menge	ME	Änd.-Nr.	Techn. Info.	Gewicht	Rep.-Kit	Alternativmaterial
530	---		RIEGELANSCHLAG	1			168N*50N.M*WL	0,000		
---	1324.207.004		RIEGELANSCHLAG	1		Z00009531710	KPL. *168 N	0,000		
---	0630.000.072		PASS-SCHEIBE	1			16X22X1	0,010		
600	---		VERSCHLSCHR	1		Z00010164013	50N.M*DICHTRING M22X1,5	0,000		
---	0636.100.824		VERSCHLSCHR	1		Z00010164019	M22X1,5	0,000		
---	0730.009.515		DICHTRING	1		Z00010164019	A22X27	0,000		
640	---		VERSCHLSCHR	1		Z00010164013	50N.M*DICHTRING M22X1,5	0,000		
---	0636.100.824		VERSCHLSCHR	1		Z00010164019	M22X1,5	0,000		
---	0730.009.515		DICHTRING	1		Z00010164019	A22X27	0,000		

# Bildtafel

Seite 1 von 1

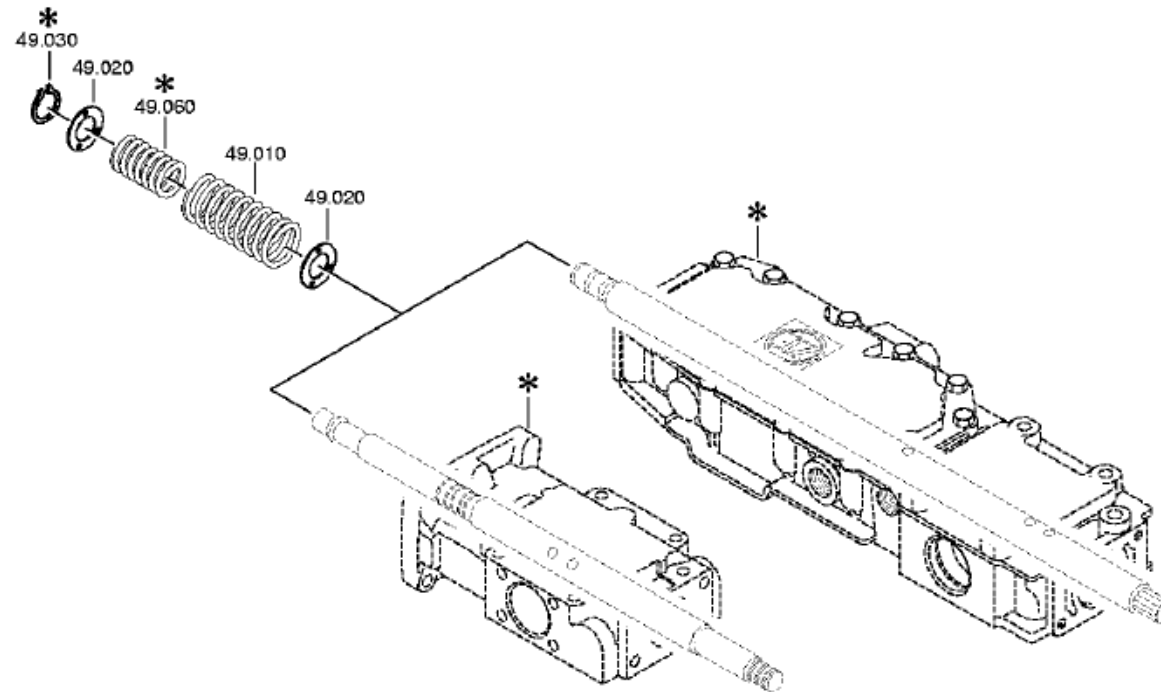
Materialnummer: 1316.051.118

Bildtafel: 068.12.01-1

Material-Baugruppen-Nummer: 1316.149.001

16 S 221 IT / DAF TRUCKS

FEDERPAKET



# Stückliste

Seite 1 von 1

Materialnummer: 1316.051.118

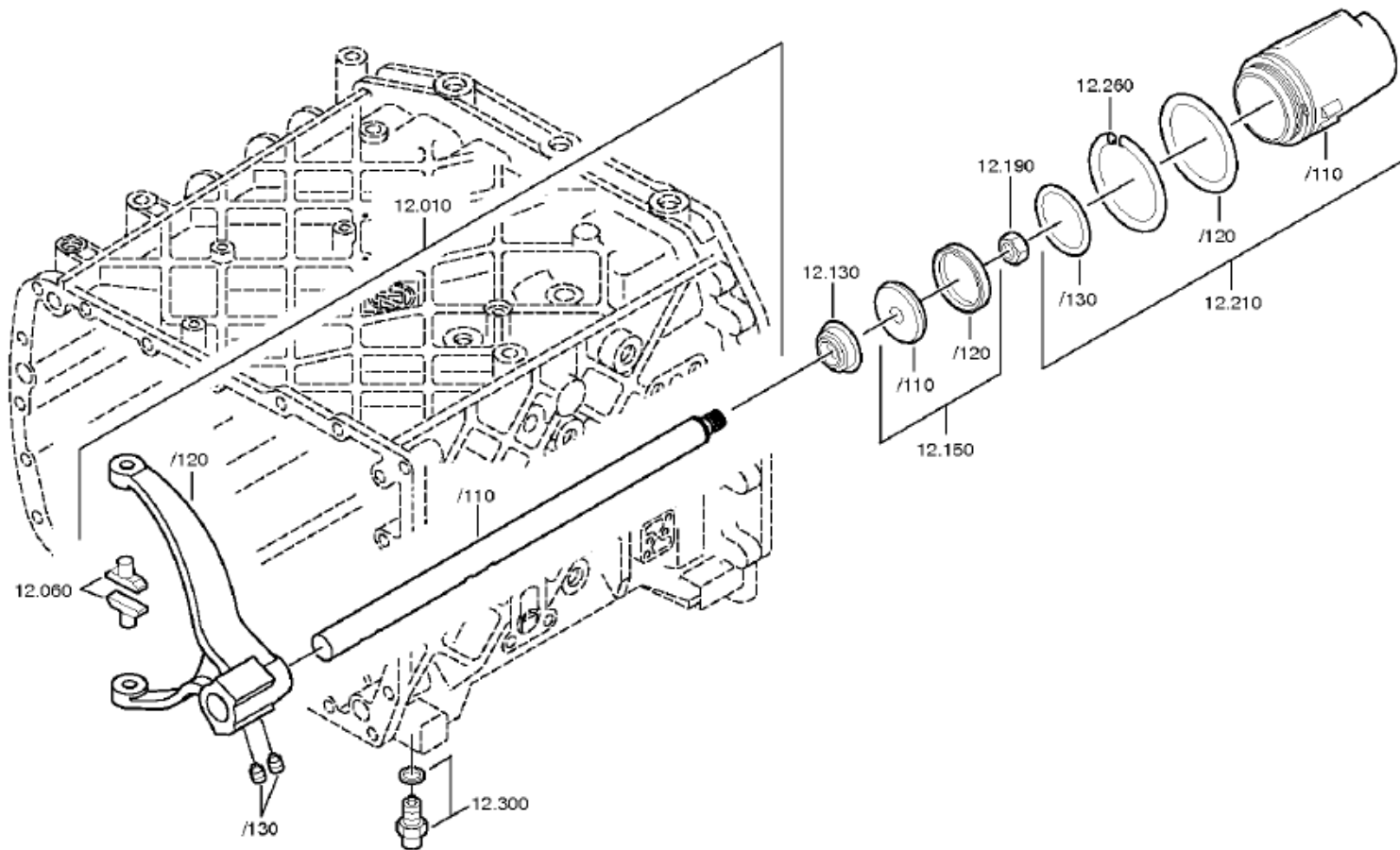
16 S 221 IT / DAF TRUCKS

Bildtafel: 068.12.01-1

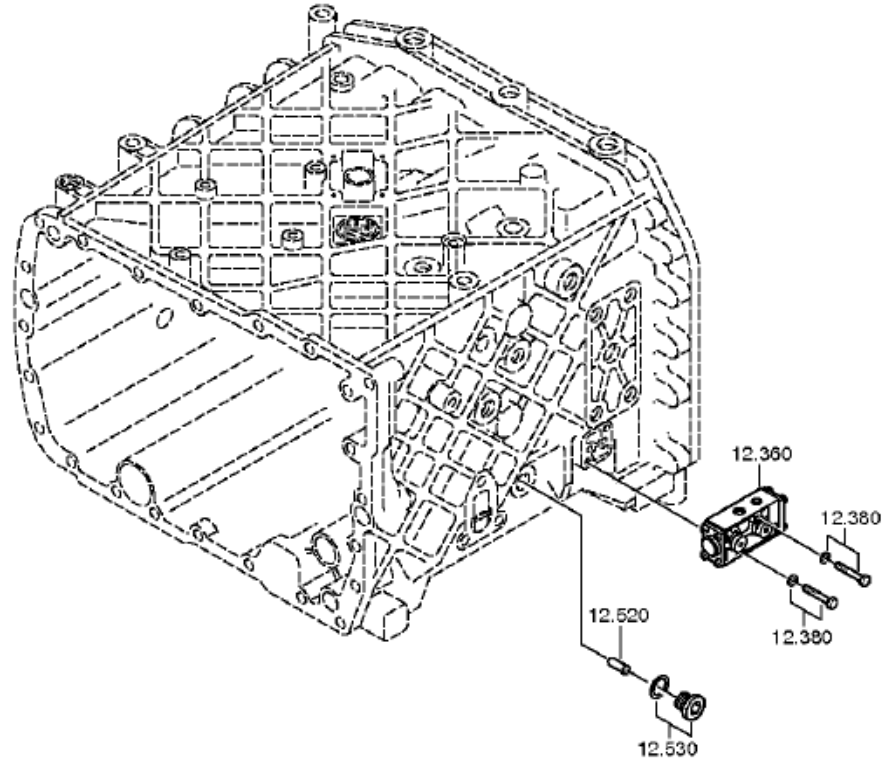
Material-Baugruppen-Nummer: 1316.149.001



Pos.-Nr.	Material-Nr.	Kundenmaterial-Nr.	Benennung	Menge	ME	Änd.-Nr.	Techn. Info.	Gewicht	Rep.-Kit	Alternativmaterial
10	0732.040.765		DRUCKFEDER	1				0,000		
20	0730.301.376		SCHEIBE	2		Z00008917410		0,000		
30	0630.532.138		V-RING	1				0,000		







# Stückliste

Seite 1 von 1

Materialnummer: 1316.051.118

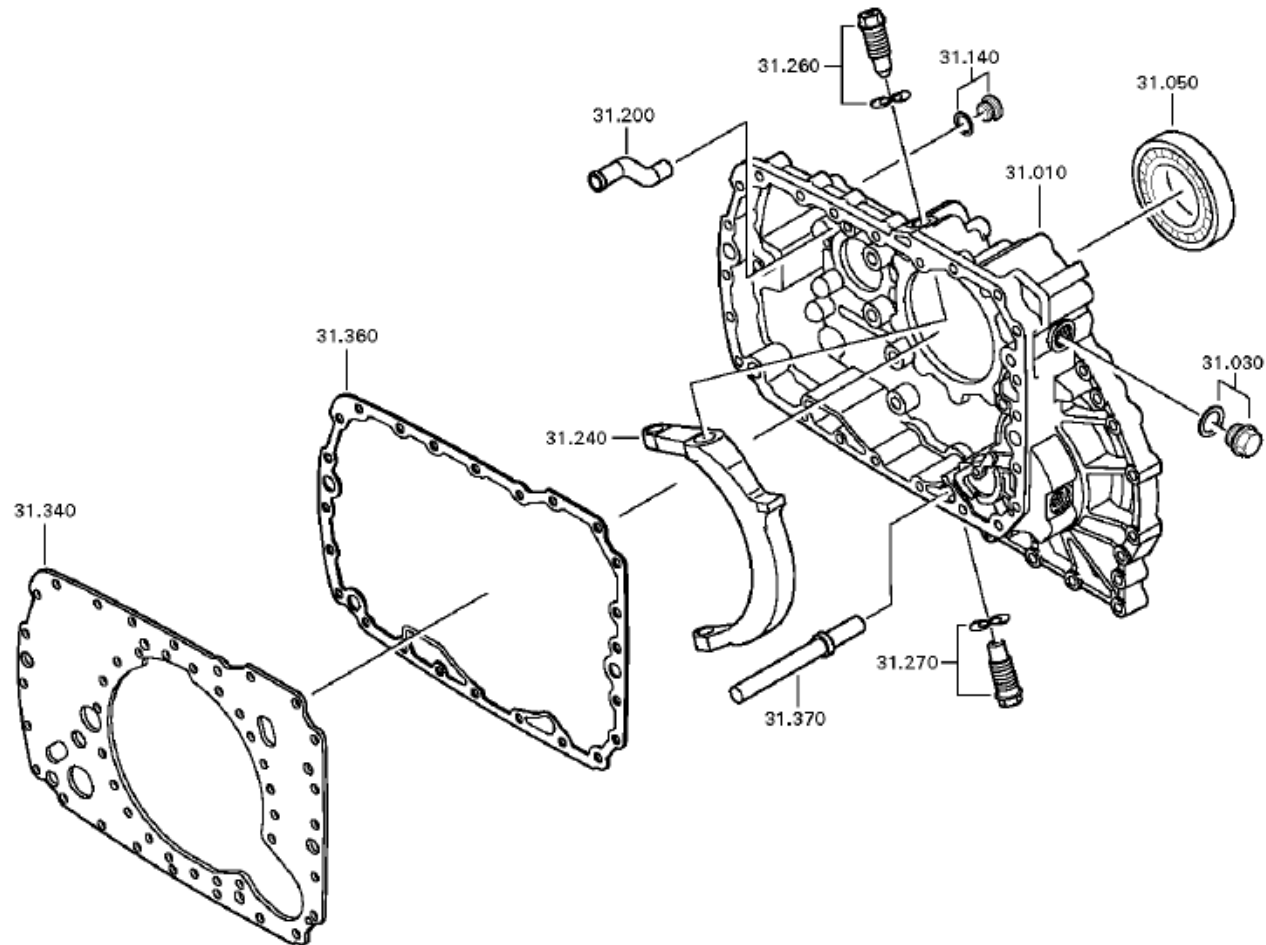
16 S 221 IT / DAF TRUCKS

Bildtafel: 068.40.04-1

Material-Baugruppen-Nummer: 1316.112.014



Pos.-Nr.	Material-Nr.	Kundenmaterial-Nr.	Benennung	Menge	ME	Änd.-Nr.	Techn. Info.	Gewicht	Rep.-Kit	Alternativmaterial
10	1316.212.010		SCHALTSCHIENE	1		Z00012212711	KPL.GV.LAG.GEH.1	0,000		
/110	1316.312.023		SCHALTSCHIENE	1				0,000		
/120	1315.312.074		SCHALTGABEL	1			GV ECO 3	0,000		
/130	---		GEWINDESTIFT	2			M12X1	0,000		
---	1315.312.047		GEWINDESTIFT	2				0,000		
60	1316.306.015		GLEITSTEIN	2		Z00012212711		0,000		
130	0750.112.131		HUTMANSCHETTE	1		Z00012212711	25X40X15	0,000		
150	0501.324.670	1887735	KOLBEN	1		Z00012212711		0,000		
190	0737.300.037	1874075	SICHERGSMUTTER	1		Z00008929010	MS16X1,5	0,000		
210	1316.212.007		ZYLINDER	1		Z00012212711	KPL.	0,000		
/110	1316.312.015		ZYLINDER	1			ENTHALT.IN 1315 312 033(1)	0,000		
/120	0634.313.018		O-RING	1			82X3	0,000		
/130	0634.313.320		O-RING	1			67X3	0,003		
260	1315.312.034		FEDER	1		Z00012212711		0,000		
300	---		RIEGELANSCHLAG	1		Z00012212711	235N*50N.M	0,000		
---	1324.207.033		RIEGELANSCHLAG	1			KPL. *235 N	0,000		
---	0730.008.604		DICHTRING	1		C01009860C10		0,000		
360	0501.219.309	1897663	5/2-WEGEVENTIL	1		Z00015060510		0,000		
380	---		6KTSCHRAUBE	2			M6X40	0,000		
---	0636.010.740		6KTSCHRAUBE	2			M6X40	0,000		
---	0630.001.139		SCHEIBE	2		Z00007164311		0,000		
520	1295.212.006		STIFT	1			KPL.	0,000		
530	---		VERSCHLSCHR	1		Z00010111513	35N.M*DICHTRING M18X1,5	0,000		
---	0636.100.791		VERSCHLSCHR	1		Z00010111521	M18X1,5	0,000		
---	0634.801.062		DICHTRING	1		Z00010111521	18X24	0,001		

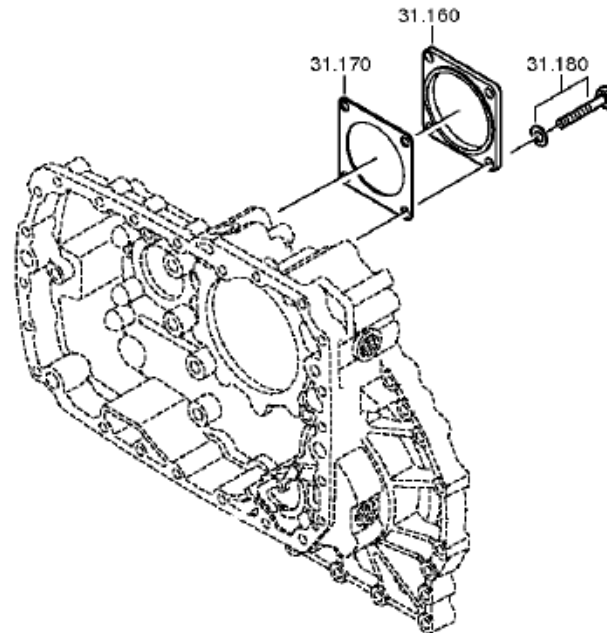


# Bildtafel

Seite 2 von 4

Materialnummer: 1316.051.118  
Bildtafel: 068.43.42-1  
GP-GEHAEUSE

16 S 221 IT / DAF TRUCKS  
GP-GEHAEUSE

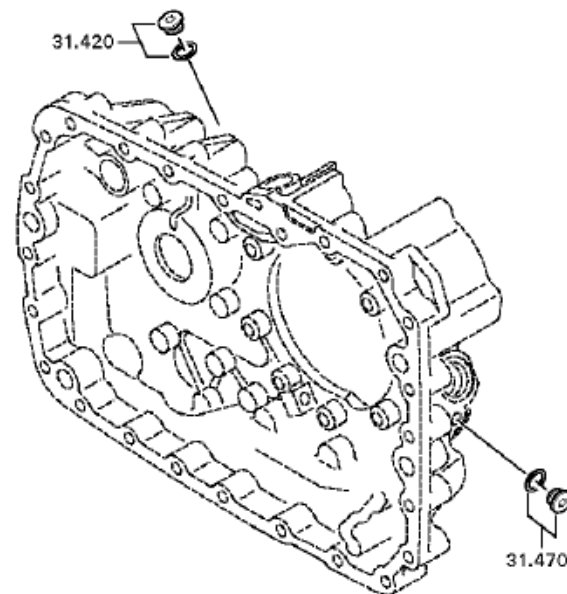


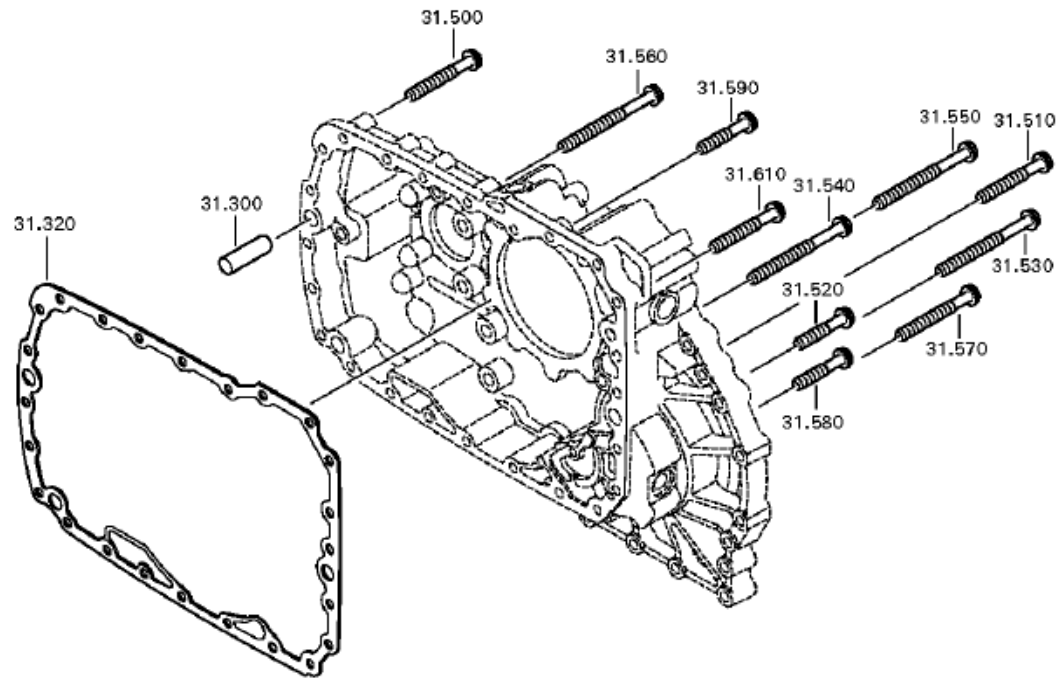
# Bildtafel

Seite 3 von 4

Materialnummer: 1316.051.118  
Bildtafel: 068.43.45-1  
GP-GEHAEUSE

16 S 221 IT / DAF TRUCKS  
GP-GEHAEUSE





# Stückliste

Seite 1 von 2

Materialnummer: 1316.051.118

16 S 221 IT / DAF TRUCKS

Bildtafel: 068.43.01-1

Material-Baugruppen-Nummer: 1315.131.038



Pos.-Nr.	Material-Nr.	Kundenmaterial-Nr.	Benennung	Menge	ME	Änd.-Nr.	Techn. Info.	Gewicht	Rep.-Kit	Alternativmaterial
10	6085.201.079		GEHAEUSE	1		C01007191D10	KPL.	0,000		
30	---		VERSCHLSCHR	1		Z00010112111	60N.M*DICHTRING M24X1,5	0,000		
---	0636.304.088		VERSCHLSCHR	1		Z00010112110	M24X1,5	0,000		
---	0730.008.637		DICHTRING	1		Z00010112110	A24X29	0,000		
50	0750.116.394		KUGELLAGER	1		C01000276D10		0,000		
140	---		VERSCHLSCHR	1		C01004359F10	15N.M*DICHTRING M10X1	0,000		
---	0636.100.793		VERSCHLSCHR	1		Z00010111613	M10X1	0,000		
---	0730.008.055		DICHTRING	1			A10X14	0,000		
160	1328.301.170		DECKEL	1		Z00008068010		0,000		
170	1238.308.201	0699711	DICHTUNG	1			ENTHALT.IN 1238 308 202(2)	0,000		
180	---		6KTSCHRAUBE	4		Z00007061014	M12X25	0,000		
---	0636.016.406		6KTSCHRAUBE	4		Z00007061018	M12X25	0,000		
---	0630.100.284		SCHEIBE	4		Z00007158217		0,000		
200	1296.301.008		SPRITZROHR	1				0,000		
240	1315.334.039		SCHALTSCHWINGE	1				0,000		
260	---		GELENKSCHRAUBE	1		Z00004075611	O.SCHEIBE M24X1,5 SK6	0,000		
---	1315.334.074		GELENKSCHRAUBE	1		Z00004075610		0,000		
270	---		GELENKSCHRAUBE	1			SEK-RET UNTEN M24X1,5 SK6	0,000		
---	1315.334.075		GELENKSCHRAUBE	1		Z00004075612		0,000		
300	0731.201.563		ZYLINDERSTIFT	3				0,000		
320	1316.301.053		DICHTUNG	1				0,000		
340	1315.301.118		ZWISCHENPLATTE	1			ENTHALT.IN 1315 301 144(0)	0,000		
360	1316.301.053		DICHTUNG	1				0,000		
370	1315.201.116		ROHR	1			KPL. IN 1316 201 105(1)	0,000		
420	---		VERSCHLSCHR	1		Z00010111513	35N.M*DICHTRING M18X1,5	0,000		

# Stückliste

Seite 2 von 2

Materialnummer: 1316.051.118

16 S 221 IT / DAF TRUCKS

Bildtafel: 068.43.01-1

Material-Baugruppen-Nummer: 1315.131.038

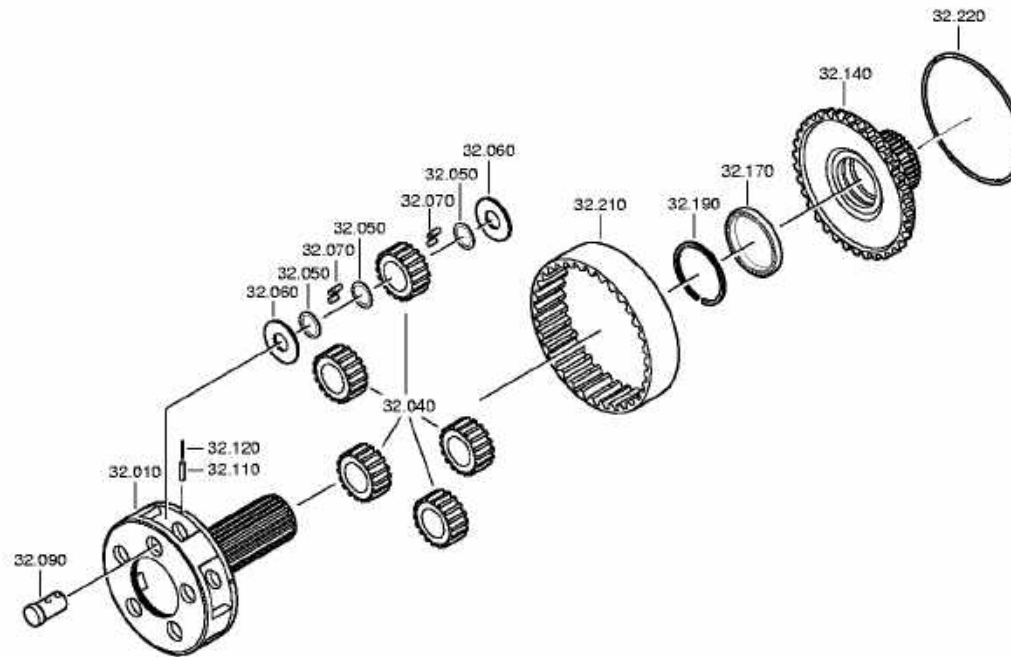


Pos.-Nr.	Material-Nr.	Kundenmaterial-Nr.	Benennung	Menge	ME	Änd.-Nr.	Techn. Info.	Gewicht	Rep.-Kit	Alternativmaterial
---	0636.100.791		VERSCHLSCHR	1		Z00010111521	M18X1,5	0,000		
---	0634.801.062		DICHTRING	1		Z00010111521	18X24	0,001		
470	---		VERSCHLSCHR	1		Z00010111513	35N.M*DICHTRING M18X1,5	0,000		
---	0636.100.791		VERSCHLSCHR	1		Z00010111521	M18X1,5	0,000		
---	0634.801.062		DICHTRING	1		Z00010111521	18X24	0,001		
500	0736.300.123		6KTSCHRAUBE	11			M10X70 M10X70	0,000		
510	0736.300.123		6KTSCHRAUBE	1			M10X70 M10X70	0,000		
520	0736.300.134		6KTSCHRAUBE	1		Z00009404310	M10X45 M10X45	0,000		
530	0736.300.122	1896750	6KTSCHRAUBE	1		Z00009403110	M10X110 M10X110	0,000		
540	0736.300.122	1896750	6KTSCHRAUBE	2		Z00009403110	M10X110 M10X110	0,000		
550	0736.300.122	1896750	6KTSCHRAUBE	1		Z00009403110	M10X110 M10X110	0,000		
560	0736.300.122	1896750	6KTSCHRAUBE	2		Z00009403110	M10X110 M10X110	0,000		
570	---		6KTSCHRAUBE	1		Z00006835210	M10X70	0,000		
---	0736.300.123		6KTSCHRAUBE	1			M10X70 M10X70	0,000		
---	0666.690.215		FUEGESTOFF	1		Z00006835211		0,000		
580	0736.300.134		6KTSCHRAUBE	1		Z00009404310	M10X45 M10X45	0,000		
590	0736.300.134		6KTSCHRAUBE	1		Z00009404310	M10X45 M10X45	0,000		
610	0736.300.123		6KTSCHRAUBE	1			M10X70 M10X70	0,000		





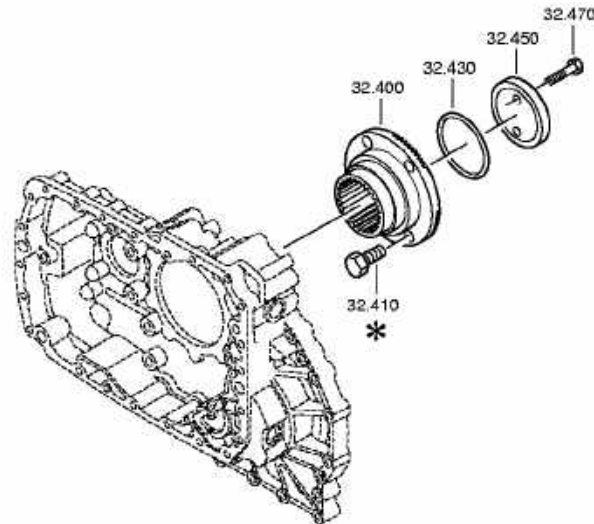
Bildtafel:  
Figure: 068.44.06  
Figure:  
Figura:





Bildtafel:  
Figure: 068.44.40  
Figure:  
Figura:

\* je nach Stücklistenausführung  
depending on spec. number  
suivant la nomenclature  
secondo la distinta base



# Stückliste

Seite 1 von 1

Materialnummer: 1316.051.118

16 S 221 IT / DAF TRUCKS

Bildtafel: 068.44.06-1

Material-Baugruppen-Nummer: 1316.132.003



Pos.-Nr.	Material-Nr.	Kundenmaterial-Nr.	Benennung	Menge	ME	Änd.-Nr.	Techn. Info.	Gewicht	Rep.-Kit	Alternativmaterial
10	1316.232.038		PLANETENTRAEGER	1		Z00014438012		0,000		
40	1312.232.014		PLANETENRADSATZ	1			KPL.	0,000		
50	0730.107.168		ZWISCHENSCHLEIBE	15			A=1,00 IN 0730 105 951(2)	0,000		
60	0501.308.981		SCHEIBE	10			ENTHALT.IN 0501 304 086(2)	0,000		
70	0750.119.116		ROLLE	140			10,0X16,8	0,010		
90	1316.332.142		PLANETENBOLZEN	5		Z00014438012		0,000		
110	0631.329.147	1909945	SPANNSTIFT	5		Z00014438012	6X26	0,000		
120	0631.329.261	1909946	SPANNSTIFT	5		Z00014438012	3,5X26	0,000		
140	1316.332.129	1829967	HOHLRADTRAEGER	1		C01007307F10		0,000		
170	0635.338.035		KUGELLAGER	1			100X125X13	0,000		
190	---		SPRENGRING	1		C01006763B10	H= 2,00- 2,40( ABSTUFUNG:0,10MM)	0,000		
---	0730.513.917		SPRENGRING	1			A=2,40	0,000		
---	0730.513.916		SPRENGRING	1			A=2,30	0,000		
---	0730.513.915		SPRENGRING	1			A=2,20	0,000		
---	0730.513.914		SPRENGRING	1			A=2,10	0,000		
---	0730.513.913		SPRENGRING	1			A=2,00	0,000		
210	1295.332.086		HOHLRAD	1		C01007204A10	Z86 IN 1295 332 085(1)	0,000		
220	0730.505.056		SICHERUNGSDRAHT	1			A=3,20 IN 0730 505 052(2)	0,000		
400	1316.338.002		ABTRIEBSFLANSCH	1			ENTHALT.IN 1316 332 063(0)	0,000		
410	---		6KTSCHRAUBE	4		C01008424C10	SCHUTZKAPPE M14X50	0,000		
---	0636.011.771		6KTSCHRAUBE	4		Z00007342412	M14X50	0,000		
---	1315.332.067	1896796	SCHUTZKAPPE	4				0,000		
430	0634.313.805		O-RING	1		C01007959910	82X4	0,000		
450	1312.332.028		SCHEIBE	1				0,000		
470	0636.011.777	1886971	6KTSCHRAUBE	2		Z00007292012	M12X60	0,000		

# Bildtafel

Seite 1 von 2

Materialnummer: 1316.051.118

Bildtafel: 068.45.01-1

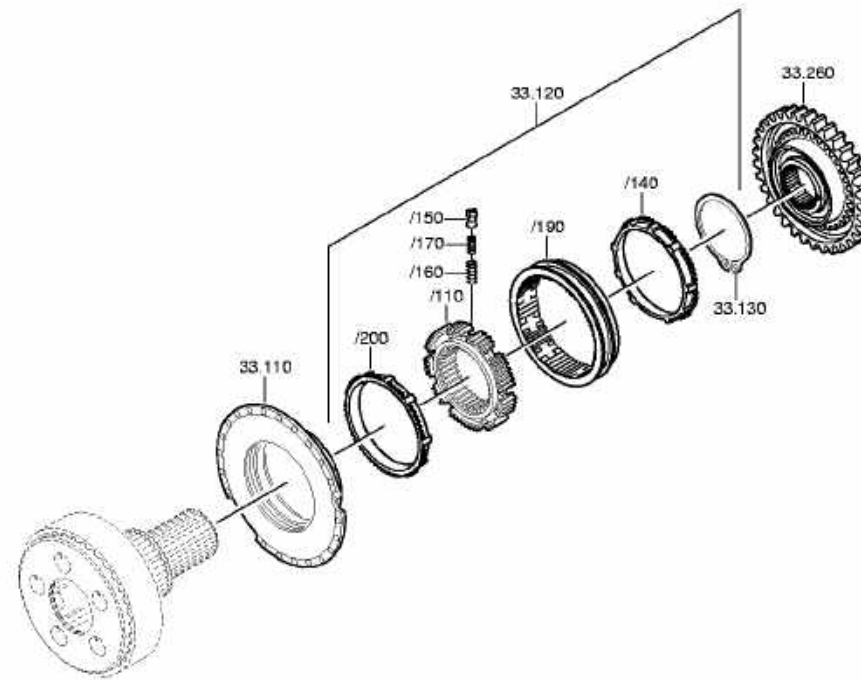
SYNCHRONISIERG

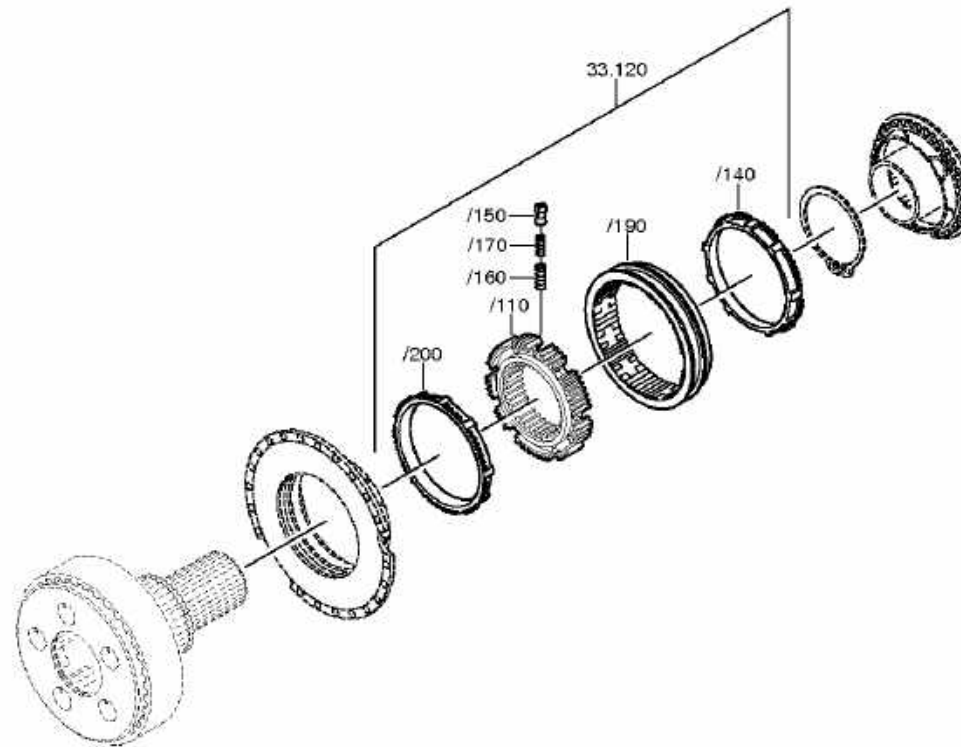
16 S 221 IT / DAF TRUCKS

SYNCHRONISIERG



Bildtafel:  
Figure: 068.45.01  
Figure:  
Figura:





# Stückliste

Seite 1 von 1

Materialnummer: 1316.051.118

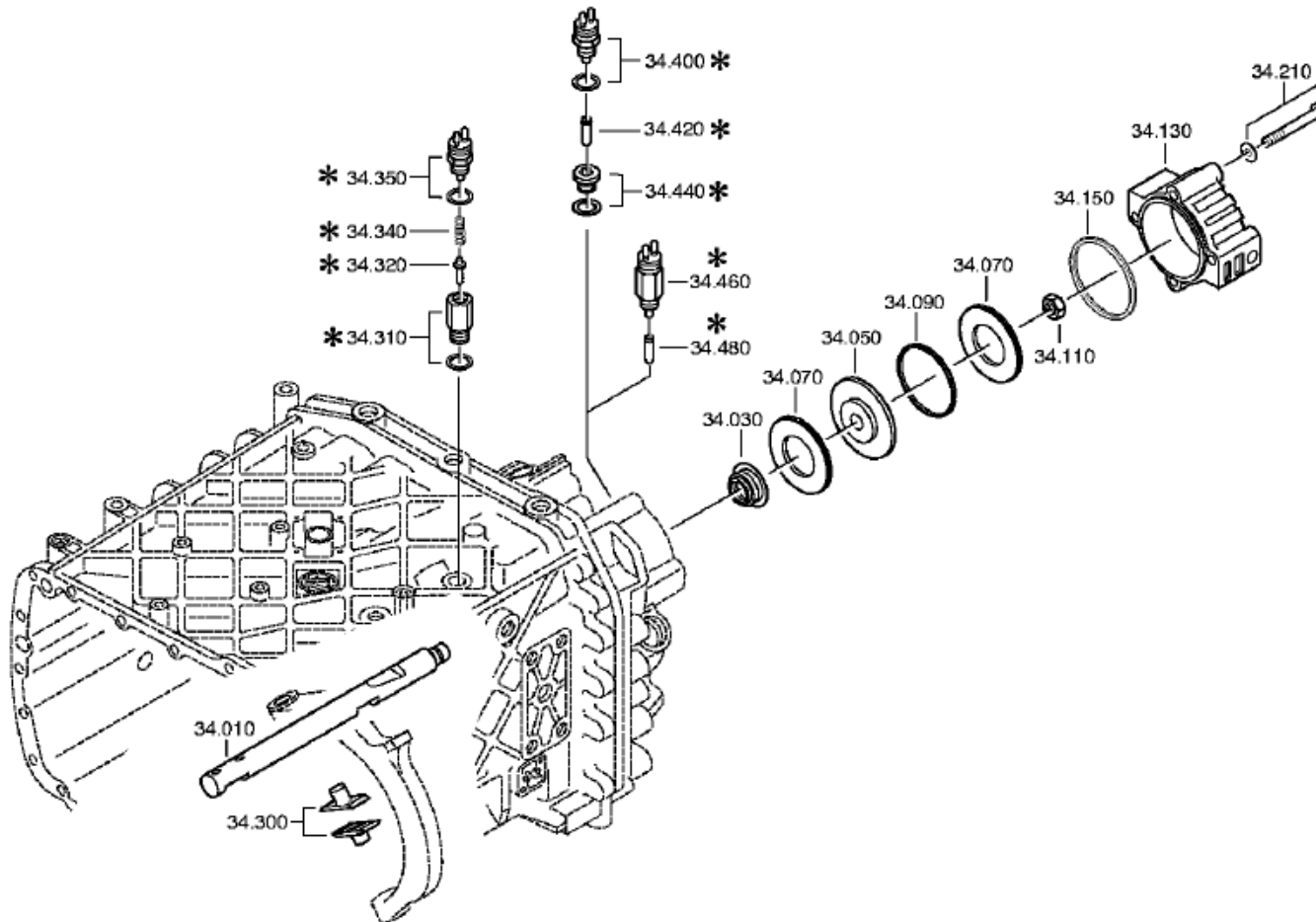
16 S 221 IT / DAF TRUCKS

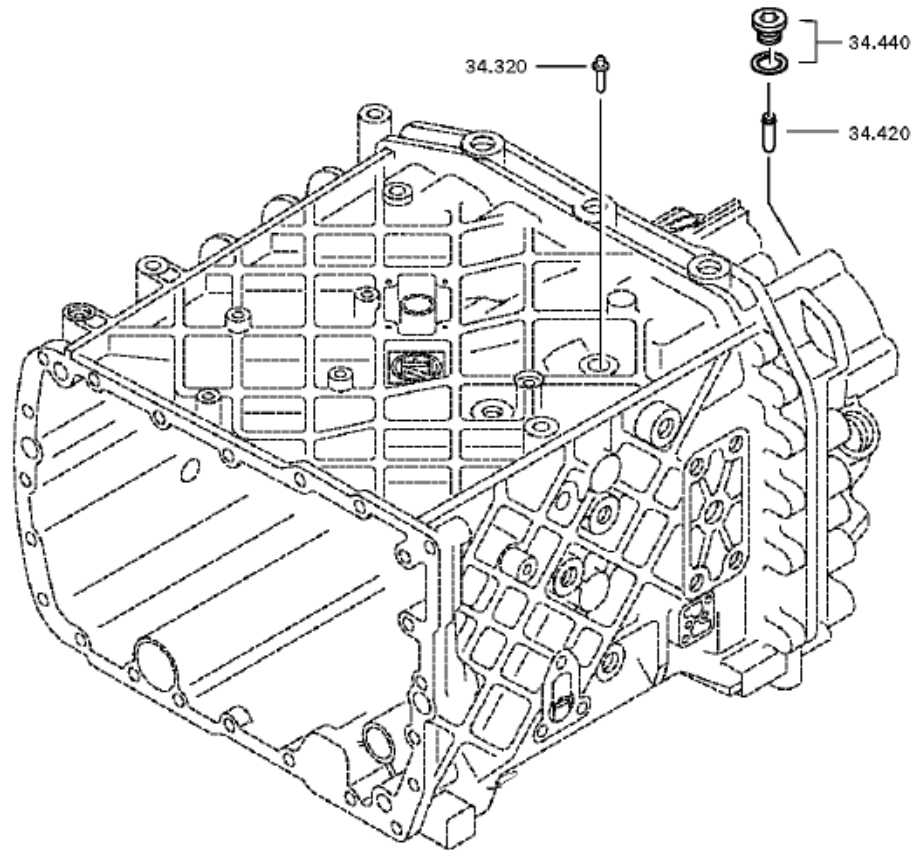
Bildtafel: 068.45.01-1

Material-Baugruppen-Nummer: 1316.133.007



Pos.-Nr.	Material-Nr.	Kundenmaterial-Nr.	Benennung	Menge	ME	Änd.-Nr.	Techn. Info.	Gewicht	Rep.-Kit	Alternativmaterial
110	1315.233.006		KUPPLGSKOERPER	1			KPL. IN 1315 233 007(0)	0,000		
120	1316.233.021		SYNCHRONISIERG	1			KPL.PROFIL 90 GV-GP 16S221	0,000		
/110	1297.333.115		SYNCHRONKOERPER	1			ENTHALT.IN 1296 333 014(1)	0,000		
/140	1296.333.045		SYNCHRONRING	1				0,000		
/150	1240.304.278		DRUCKSTUECK	9				0,000		
/160	0732.040.385		DRUCKFEDER	9				0,000		
/170	0732.040.386		DRUCKFEDER	9				0,000		
/190	1316.333.034		SCHIEBEMUFFE	1		C01007317F10	ZF-B 165/74 GP	0,000		
/200	1296.333.045		SYNCHRONRING	1				0,000		
130	0630.501.175		SICHERUNGSRING	1		Z00006943010	125X3,7	0,000		
260	1316.233.027		KUPPLGSKOERPER	1		C01007307F10	KPL. ZF-B 165/74	0,000		







# Stückliste

Seite 1 von 1

Materialnummer: 1316.051.118

16 S 221 IT / DAF TRUCKS

Bildtafel: 068.46.02-1

Material-Baugruppen-Nummer: 1316.134.021



Pos.-Nr.	Material-Nr.	Kundenmaterial-Nr.	Benennung	Menge	ME	Änd.-Nr.	Techn. Info.	Gewicht	Rep.-Kit	Alternativmaterial
10	1316.334.016		SCHALTSCHIENE	1				0,000		
30	0750.112.253		HUTMANSCHETTE	1			25X40X15	0,000		
50	---		KOLBEN	1			GP	0,000		
---	1315.334.034		KOLBEN	1			ENTHALT.IN 1315 334 040(2)	0,000		
---	1315.334.063		KOLBEN	1				0,000		
70	0734.307.294		DICHTRING	2			49X91X7,4 FA.KACO	0,000		
90	0750.112.066		FUEHRUNGSRING	1				0,000		
110	0737.300.037	1874075	SICHERGSMUTTER	1		Z00008929010	MS16X1,5	0,000		
130	1315.334.069		ZYLINDER	1				0,000		
150	0501.317.536		PROFILDICHTRING	1				0,000		
210	---		6KTSCHRAUBE	4		Z00007349210	M10X90	0,000		
---	0636.015.688	1896739	6KTSCHRAUBE	4		Z00007349212	M10X90	0,000		
---	0630.100.294		SCHEIBE	4		Z00007158111		0,000		
300	1296.334.004		GLEITSTEIN	2				0,000		
320	---		RIEGELANSCHLAG	1			145N*50N.M	0,000		
---	1324.207.035	1868081	RIEGELANSCHLAG	1			KPL. *145 N	0,000		
---	0730.008.604		DICHTRING	1				0,000		
420	1295.212.006		STIFT	1			KPL.	0,000		
440	---		VERSCHLSCHR	1		Z00010111513	35N.M*DICHTRING M18X1,5	0,000		
---	0636.100.791		VERSCHLSCHR	1		Z00010111521	M18X1,5	0,000		
---	0634.801.062		DICHTRING	1		Z00010111521	18X24	0,001		

# Bildtafel

Seite 1 von 1

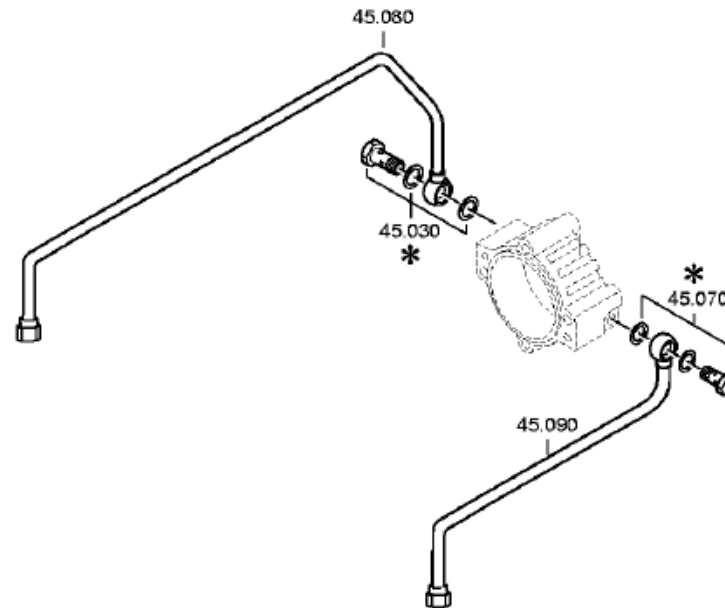
Materialnummer: 1316.051.118

Bildtafel: 068.57.05-1

Material-Baugruppen-Nummer: 1315.145.006

16 S 221 IT / DAF TRUCKS

GRUPPENSCHALTG



# Stückliste

Seite 1 von 1

Materialnummer: 1316.051.118

16 S 221 IT / DAF TRUCKS

Bildtafel: 068.57.05-1

Material-Baugruppen-Nummer: 1315.145.006



Pos.-Nr.	Material-Nr.	Kundenmaterial-Nr.	Benennung	Menge	ME	Änd.-Nr.	Techn. Info.	Gewicht	Rep.-Kit	Alternativmaterial
30	---		HOHLSCHRAUBE	1		Z00010274511	M14X1,5	0,000		
---	0737.300.061		HOHLSCHRAUBE	1		Z00012473710	M14X1,5	0,000		
---	0634.801.217		DICHTRING	1		Z00010274513	14X20	0,000		
70	---		HOHLSCHRAUBE	1		Z00010274511	M14X1,5	0,000		
---	0737.300.061		HOHLSCHRAUBE	1		Z00012473710	M14X1,5	0,000		
---	0634.801.217		DICHTRING	1		Z00010274513	14X20	0,000		
80	1316.201.061		ROHR	1			KPL.TELMA*IT* N151PL*DAF	0,000		
90	1316.201.060		ROHR	1			KPL.TELMA*IT* N151PL*DAF	0,000		