



Ersatzteilkatalog

16 S 221

IVECO

Materialnummer: 1316.051.905

ZF Friedrichshafen AG

Hauptverwaltung

80038 Friedrichshafen

Deutschland

Telefon: +49 7541 77-0

Telefax: +49 7541 77-908000

www.zf.com

zuständiges Werk:

Friedrichshafen

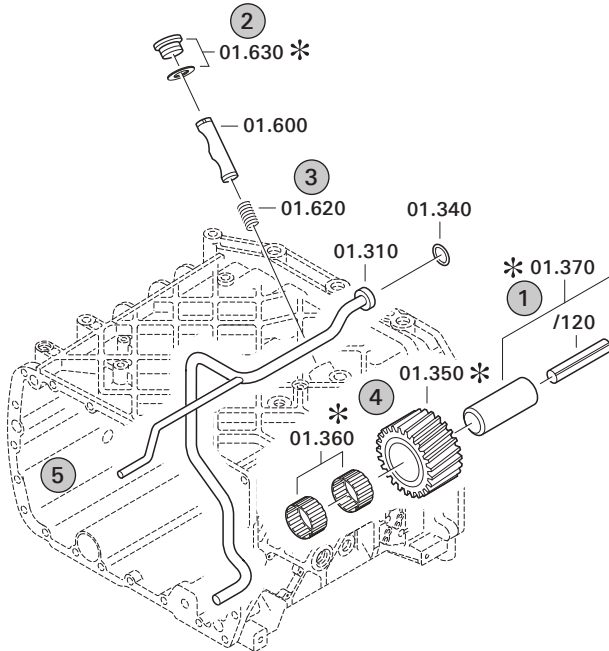
Hinweise zum Ersatzteilkatalog



Aufbau eines Ersatzteilkataloges

- Deckblatt
- Technisches Deckblatt (bei SDM Ausdruck)
- Bildtafelübersicht
- Bildtafel
- zugehörige Stückliste
- nächste Bildtafel
- zugehörige Stückliste
- ...

Bildtafel und Stückliste



Bildtafelübersicht

Bildtafel Figure	Sachnummer Product number	Benennung (Description)	Technische Info Technical info	Description (Benennung)	Menge Quantity	Einheit Unit
068.08.17	1316.170.001	AUSLEGER	WL	SHIFT TURRET	1	Stk
068.08.06	1316.170.031	DECKEL	WL*H-H *VM	COVER	1	Stk
068.08.14	1316.170.808	DECKEL	WL*AUSL+GEH*H-H*HF160N	COVER	1	Stk
08	1316.170.441	ANSCHLUSSTEILE	WL*NG-VORB*RG-SCHL*168N *BAJONETT	CONNECTING PARTS	1	Stk

eine "Lücke" bedeutet, dass es für diese Baugruppe keine eigene Bildtafel gibt
die Teile dieser Baugruppe sind auf den Bildtafeln mit derselben Mittelnummer dargestellt

1 Positionen mit Unterpositionen

Pos.	Sachnummer Product number	Benennung (Description)	Technische Info Technical info	Description (Benennung)	Menge Quantity	Einheit Unit
0370	1315.201.054	RUECKLAUFBOLZEN	KPL.16S151*SG*L= 79	REV.IDLER SHAFT	1	Stk
/0120	0631.329.293	SPANNSTIFT		SLOT. PIN	1	Stk

Positionen mit "/" sind die einzelnen Positionen einer Komplettierung
siehe Beispiel: Position 0370 enthält einen Spannstift, mit der Position /0120

2 Normteilkombinationen

Pos.	Sachnummer Product number	Benennung (Description)	Technische Info Technical info	Description (Benennung)	Menge Quantity	Einheit Unit
0630		VERSCHL.SCHR.		SCREW PLUG	1	Stk
	0636.302.067	VERSCHL.SCHR.		SCREW PLUG	1	Stk
	0634.801.249	DICHTRING	A 26 X 31	SEALING RING	1	Stk

in der Stückliste werden die Bestandteile der Normteilkombination angezeigt

3 Darstellung Positionsnummer auf der Bildtafel und in der Stückliste

01.620 - auf der Bildtafel Die 01 bezieht sich auf die Baugruppe, in der die Position sich befindet. Sie wird aus programmtechnischen Gründen in der Bildtafel angezeigt.

0620 - in der Stückliste

Pos.	Sachnummer Product number	Benennung (Description)	Technische Info Technical info	Description (Benennung)	Menge Quantity	Einheit Unit
0620	0732.040.736	DRUCKFEDER		COMPRESSION SPRING	1	Stk

4 *-Positionen

Positionen mit einem * sind optional, d.h. sie sind nicht zwingend in der Stückliste
Der folgende Hinweis ist auf den Bildtafeln abgebildet

je nach Stücklistenausführung
depending on spec. number
* suivant la nomenclature
secondo la distinta base

5 Gestrichelt dargestellte Teile

Teile, die auf einer Bildtafel gestrichelt dargestellt werden, dienen lediglich zur Orientierung der anderen Teile



Pos.-Nr.	Informationen	Änderungsnummer
001	Einsatzfall -----	
002	Kunde IVECO MAGIRUS AG	
003	Stadt Ulm	
004	DUNS 31-561-9072	
005	Fahrzeug- Geraetedaten -----	
006	Verkaufsbezeichnung SPR	
007	Hersteller IVECO MAGIRUS AG	
008	Entwicklungsbezeichnung	
009	Produktverwendung LKW	
010	Fahrzeug- Geraetetyp ZUGMASCHINE	
011	SOP	
012	Motordaten	
013	Verkaufsbezeichnung 8280TCA	
014	Hersteller FIAT GES.CO S.P.A	
015	Hubraum	
016	Zylinder	
017	Nennleistung 375 kW	
018	Drez.b.Nennl. 1900 1/min	
019	Nennmoment 2200 Nm	
020	Drez.b.Nennmom. 1100 1/min	
021	Klassifizierung Einsatzfall -----	
024	ANZAHL RAEDER GESAMT 6	
025	ANZAHL RAEDER TREIBEND 4	
026	DYNAMISCHER REIFENRADIUS 446 mm	
027	HINTERACHSUEBERSETZUNG 2.93	
028	HOECHSTGESCHWINDIGKEIT 110 km/h	
031	ZUL GESAMTGEWICHT SOLO 26 t	
032	ZUL GESAMTGEWICHT ZUG 60 t	
033	Produktbeschreibung -----	
034	EINBAULAGE GETRIEBE LIEGEND LINKS	
035	ANBAU GETRIEBE ANGEFLANSCHT	
037	UEBERSETZUNG NIEDRIGSTER GANG 13.8	



Pos.-Nr.	Informationen	Änderungsnummer
038	UEBERSETZUNG HOECHSTER GANG .84	
039	UEBERSETZUNG 1G 13.8	
040	UEBERSETZUNG 2G 11.54	
041	UEBERSETZUNG 3G 9.49	
042	UEBERSETZUNG 4G 7.93	
043	UEBERSETZUNG 5G 6.53	
044	UEBERSETZUNG 6G 5.46	
045	UEBERSETZUNG 7G 4.57	
046	UEBERSETZUNG 8G 3.82	
047	UEBERSETZUNG 9G 3.02	
048	UEBERSETZUNG 10G 2.53	
049	UEBERSETZUNG 11G 2.08	
050	UEBERSETZUNG 12G 1.74	
051	UEBERSETZUNG 13G 1.43	
052	UEBERSETZUNG 14G 1.2	
053	UEBERSETZUNG 15G 1	
054	UEBERSETZUNG 16G .84	
055	UEBERSETZUNG 1G RUECKWAERTS 12.92	
056	UEBERSETZUNG 2G RUECKWAERTS 10.8	
057	UEBERSETZUNGSREIHE SG	
058	UEBERSETZUNGSREIHE BASIS DG	
059	ANZAHL PLANETENRAEDER 5	
060	UEBERSETZUNG PLANETENSATZ 4.565	
061	AUSF VERZAHNUNG PLANETENSATZ SCHRAEGVERZAHNT	
062	AUSFUEHRUNG SCHALTUNG DREHWELLE	
063	ANBAULAGE SCHALTUNG WAAGRECHT LINKS	
064	AUSFUEHRUNG SCHALTBILD H-H	
065	AUSF SCHALTUNTERSTUETZUNG SERVO	
066	AUSF BETAETIGUNG SCHALTUNG MECHANISCH	
069	AUSFUEHRUNG ROHR GP KUNSTSTOFF-FORM-ROHR	
071	AUSFUEHRUNG ROHR SERVO KUNSTSTOFF-ROHR	
072	HINWEIS ZU AUSF SCHALTUNG LUFTABSCHALTUNG:MAGNETVENTIL	



Pos.-Nr.	Informationen	Änderungsnummer
073	AUSF RUECKSCHALTG GASSENSPERRE OHNE	
074	AUSFUEHRUNG ROHR GASSENSPERRE OHNE ROHR	
076	1.KUNDENSPEZIFIKATION SCHALTNG MAGNETVENTIL	
077	2.KUNDENSPEZIFIKATION SCHALTNG OHNE	
078	D-DROSSEL HAUPTABSCHALTVENTIL 1.55 mm	
079	ANZAHL STOESSEL HAUPTABSCHALTV 2	
080	POSITION LUFTANSCHLUSS HASV F	
086	WAEHLBILDVARIANTE WAEHLBILD 1	
090	AUSFUEHRUNG SCHALTKUPPLUNG VOLLSYNCHRONISIERUNG	
091	AUSFUEHRUNG SYNCHRONISIERUNG 1 1.-4.GANG BK-SYNCHRONISIERUNG	
093	BEZUGSLAENGE ANTRIEBSWELLE 117 mm	
094	NORMENART ANTRIEBSWELLE SAE	
096	ANZAHL KEILE ANTRIEBSWELLE 10	
099	AUSFUEHRUNG FORM ANTRIEBSWELLE C	
100	NENNDURCHMESSER ANTRIEBSWELLE 2 in	
102	D-ZAPFEN ANTRIEBSWELLE 25 mm	
103	PASSUNGSART ZAPFEN ANTR.WELLE F7	
104	AUSF LAGER ZAPFEN ANTR.WELLE KEGELROLLE	
105	LAENGE ANTRIEBSWELLE 403.5 mm	
106	D-SCHAFT ANTRIEBSWELLE 50.3 mm	
107	LAENGE PROFIL ANTRIEBSWELLE 120 mm	
108	BUCHSENVARIANTE ANTRIEBSWELLE OHNE	
109	AUSF LAGERUNG KONSTANTE 1 GL	
110	D-LAGER ANTRIEBSWELLE 99.916 mm	
111	PASSUNGSART LAGER ANTR.WELLE H5	
113	AUSF ANSCHLUSS KUPPL.GEHAEUSE SAE 1	
114	ZENTRIER-D GEH-MOTORANSCHLUSS 511.175 mm	
115	ANZAHL BOHRUNGEN MOTORANSCHL 12	
116	D-BOHRUNG MOTORANSCHLUSS 11 mm	
118	AUSFUEHRUNG KUPPLUNGSGEHAEUSE INTEGRIERT	
119	AUSFUEHRUNG LAGER ABTRIEB NORMALLAGERUNG	
120	AUSFUEHRUNG MOTORANSCHLUSS NICHT WATFAEHIG	



Pos.-Nr.	Informationen	Änderungsnummer
121	LAGE ANFL.FLAECHE GEHAEUSE2 OHNE	
122	LAENGE SPANNLAPPEN RE MOTANSCH 292 mm	
129	BEZUGSLAENGE AUSRUECKLAGERFL -3 mm	
130	DURCHMESSER AUSRUECKFLANSCH 62.611 mm	
132	D-LAGERBUCHSE AUSRUECKUNG LI 35 mm	
135	MONTAGEPOSITION KUPPL.ZYLINDER 6	
136	D-AUSSEN ABTRIEBSFLANSCH HA 180 mm	
137	ANZAHL BOHRUNGEN ABTR.FL HA1 4	
139	D-BOHRUNG ABTRIEBSFLANSCH HA 15 mm	
144	BEZUGSLAENGE ABTR.FLANSCH HA 211.5 mm	
151	MASS AUSLEGERABSTAND 300 mm	
152	MESSTELLE AUSLEGERABSTAND SCHALTHEBELANLAGE	
161	SCHALTHEBELVERBINDUNG RAENDEL	
175	FEDERANORDNUNG Q1	
176	FEDERKRAFT RIEGELANSCHLAG RG 90 N	
179	HOECKERFEDERKRAFT AUSSEN 120 N	
183	WAEHLFEDERKRAFT AUSSEN 50 N	
186	FEDERKRAFT AUSSEN RASTE NG 200 N	
188	ANORDNUNG RASTENHEBELAUSFUEHRG A	
195	SCHALTER RG y	
196	AUSFUEHRUNG RG-SCHALTER SCHLIESSER	
197	AUSF ANSCHLUSS RG-SCHALTER DIN BAJONETT	
198	CODIERUNG SCHALTER RG A1	
199	SCHUTZKAPPE RG-SCHALTER y	
201	HINWEIS ZU RG-SCHALTER SCHALTWELLE	
202	SCHALTER NG y	
203	AUSFUEHRUNG NG-SCHALTER OEFFNER	
204	AUSF ANSCHLUSS NG-SCHALTER DIN BAJONETT	
205	CODIERUNG SCHALTER NG A1	
206	SCHUTZKAPPE NG-SCHALTER y	
228	FUNKTION GP-SCHALTER GP	
229	AUSFUEHRUNG GP-SCHALTER SCHLIESSER	



Pos.-Nr.	Informationen	Änderungsnummer
230	AUSF ANSCHLUSS GP-SCHALTER DIN BAJONETT	
232	SCHUTZKAPPE GP-SCHALTER y	
239	FUNKTION GV-SCHALTER GV	
240	AUSFUEHRUNG GV-SCHALTER VORBEREITET	
243	SCHUTZKAPPE GV-SCHALTER n	
318	ANBAULAGE WAERMETAUSCHER VORNE LINKS VORBEREITET	
320	AUSFUEHRUNG GETR.ENTLUEFTUNG ENTLUEFTER	
343	AUSF IMPULSGEBER SFA H68 OHNE	
347	SCHUTZKAPPE IMP.GEBER SFA H68 n	
348	IMPULSZAHL IMP.GEBER SFA H68 6 IMP/U	
353	AUSF IMPULSGEBER GETRIEBE H70 OHNE	
357	SCHUTZKAPPE IMP.GEBER GETR H70 n	
358	IMPULSZAHL IMP.GEBER GETR H70 6 IMP/U	
359	MONTAGEPOSITION IMP.GEBER H70 1	
360	HINWEIS MONT.POS IMP.GEBER H70 EINBAU-ZEICHNUNG	
375	LAGE OELEINFUELLUNG GEHAEUSE LINKS+RECHTS	
376	HINWEIS ZU OELBEFUELLUNG EINFUELL UEBERLAUF	
377	OELMENGE GETRIEBE 13 dm3	
378	OELBEFUELLUNGSVARIANTE AB WERK	
379	OELSORTE ZULAESSIG NACH TE-ML02	
380	OELKLASSE ERSTBEFUELLUNG H	
381	CODIERUNG AUSSENKONSERVIERUNG KA1	
382	UMFANG AUSSENKONSERVIERUNG T	
383	CODIERUNG INNENKONSERVIERUNG KI1	
384	KONSERVIERUNGSVORSCHRIFT ZFN 916	
386	FARBE SCHWARZGRAU	
387	FARBKLASSIFIZIERUNG NACH RAL 7021	
389	HINWEIS ZU LACKIERUNG VORSCHRIFT	
390	Dokumente -----	
391	SCHALTGETRIEBE Zeichnung 1316.051.550	
392	KUPPL.ANSCHLUSS Zeichnung 1316.101.035	
393	16-GANG-GETR. Zeichnung 1316.655.025	



Pos.-Nr.	Informationen	Änderungsnummer
394	Fremdnummer -----	
395	IVECO MAGIRUS AG 41271566	

Baugruppenübersicht

Seite 1 von 2

Materialnummer: 1316.051.905

16 S 221 / IVECO



Bildtafel	Pos.-Nr.	Material-Nr.	Benennung	Menge	Änd.-Nr.	Techn. Info.
068.01.05-1	110	1316.101.103	GETRGEHAEUSE	1		
068.01.58-1	120	1316.101.957	GETRGEHAEUSE	1		
068.02.57-1	140	1315.102.415	ANSCHLUSSPLATTE	1		
068.02.82-1	150	1315.102.811	ANTRIEBSWELLE	1		
068.02.02-1	910	1316.102.059	ANTRIEBSWELLE	1		
068.03.80-1	180	1316.103.803	VORGELEGEWELLE	1		
068.03.01-1	920	1316.103.013	VORGELEGEWELLE	1		
068.04.13-1	930	1316.104.039	HAUPTWELLE	1		
068.06.01-1	230	1316.106.008	SCHALTUNG	1		
068.06.43-1	234	1315.106.422	ANSCHLUSSTEILE	1		
068.06.80-1	238	1315.106.800	SCHALTUNG	1		
068.07.81-1	292	1316.108.817	SCHALTGEHAEUSE	1		
068.07.36-1	910	1316.108.047	SCHALTGEHAEUSE	1		
068.07.25-1	914	1316.108.459	SCHALTWELLE	1		
068.07.55-1	924	1316.108.026	RASTIERUNG	1		
068.07.57-1	930	1316.108.811	DECKEL	1		
062.08.30-1	954	1316.171.403	ABSCHLUSSDECKEL	1		
068.08.43-1	960	1316.171.427	PNEUSERVOEINH	1		
068.08.94-1	964	1316.171.831	ANSCHLUSSTEILE	1		
068.09.01-1	934	1316.109.022	ANSCHLUSSTEILE	1		
068.09.11-1	940	1316.109.419	ANSCHLUSSTEILE	1		
068.12.08-1	918	1316.149.422	FEDERPAKET	1		
068.40.04-1	500	1316.112.012	GV-SCHALTUNG	1		
068.40.40-1	502	1315.112.405	ANSCHLUSSTEILE	1		
068.43.21-1	10	1315.131.047	DECKEL	1		
068.43.06-1	20	1315.131.050	GP-GEHAEUSE	1		
068.43.45-1	24	1315.131.401	ANSCHLUSSTEILE	1		
068.43.40-1	30	1315.131.400	VERSCHLUSSTEILE	1		
068.43.80-1	512	1315.131.805	GP-GEHAEUSE	1		
068.44.07-1	40	1316.132.015	PLANETENTRIEB	1		
068.44.41-1	50	1316.132.400	PLANETENTRIEB	1		
068.45.04-1	70	1316.133.008	SYNCHRONISIERG	1		

Baugruppenübersicht

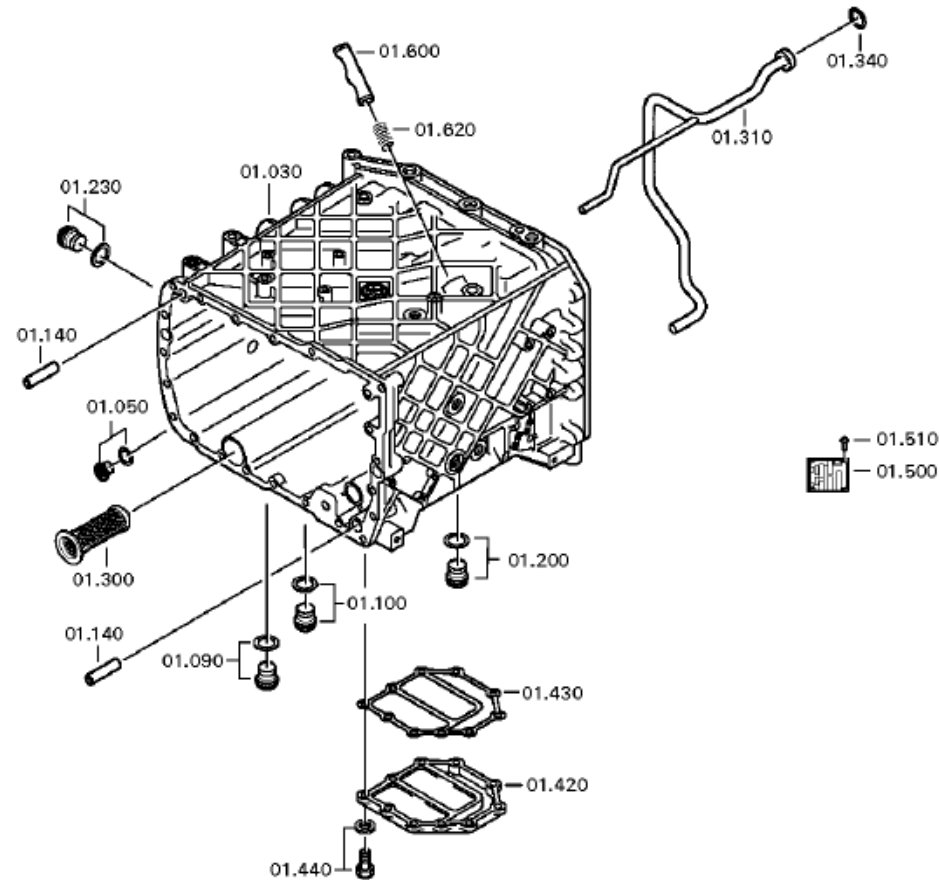
Seite 2 von 2

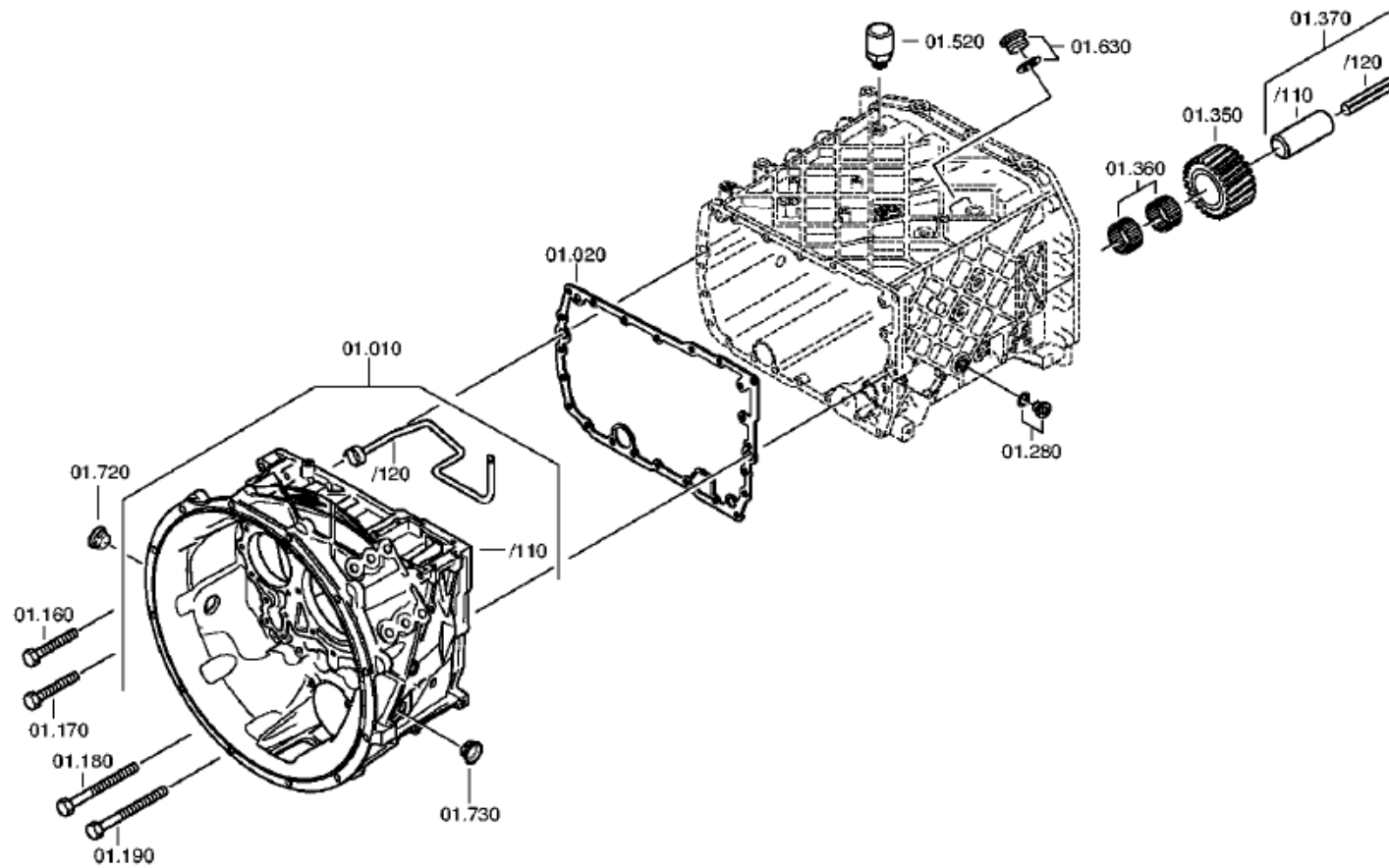
Materialnummer: 1316.051.905

16 S 221 / IVECO



Bildtafel	Pos.-Nr.	Material-Nr.	Benennung	Menge	Änd.-Nr.	Techn. Info.
068.45.40-1	80	1315.133.405	SYNCHRONISIERG	1		
068.46.02-1	90	1316.134.021	GP-SCHALTUNG	1		
068.46.40-1	554	1315.134.413	ANSCHLUSSTEILE	1		
068.57.04-1	390	1316.145.002	GRUPPENSCHALTG	1		





Stückliste

Seite 1 von 3

Materialnummer: 1316.051.905

16 S 221 / IVECO

Bildtafel: 068.01.05-1

Material-Baugruppen-Nummer: 1316.101.103



Pos.-Nr.	Material-Nr.	Kundenmaterial-Nr.	Benennung	Menge	ME	Änd.-Nr.	Techn. Info.	Gewicht	Rep.-Kit	Alternativmaterial
10	1316.201.142	42535851	KUPPLGEHAEUSE	1			KPL.	0,000		
/110	1316.301.064		KUPPLGEHAEUSE	1			ENTHALT.IN 1316 301 060(0)	0,000		
/120	1315.201.097	42531423	ROHR	1			KPL.	0,000		
20	1315.301.233	42535632	DICHTUNG	1		C01005348C10		0,000		
30	1316.201.110	42534698	GEHAEUSE	1		C01002290A10	KPL.DG IN 1316 201 108(0)	0,000		
50	---		VERSCHLSCHR	1		Z00010176111	M24X1,5	0,000		
---	0736.300.160		VERSCHLSCHR	1		Z00010176110	M24X1,5 M24X1,5	0,000		
---	0730.008.637		DICHTRING	1		Z00010176110	A24X29	0,000		
90	---		VERSCHLSCHR	1		Z00010164013	50N.M*DICHTRING M22X1,5	0,000		
---	0636.100.824		VERSCHLSCHR	1		Z00010164019	M22X1,5	0,000		
---	0730.009.515	42536385	DICHTRING	1		Z00010164019	A22X27	0,000		
100	---		VERSCHLSCHR	1		Z00010164013	50N.M*DICHTRING M22X1,5	0,000		
---	0636.100.824		VERSCHLSCHR	1		Z00010164019	M22X1,5	0,000		
---	0730.009.515	42536385	DICHTRING	1		Z00010164019	A22X27	0,000		
140	0731.201.563	93190480	ZYLINDERSTIFT	4				0,000		
160	0736.300.123		6KTSCHRAUBE	14			M10X70 M10X70	0,000		
170	---		6KTSCHRAUBE	1			M10X70	0,000		
---	0736.300.123		6KTSCHRAUBE	1			M10X70 M10X70	0,000		
---	0666.790.033		FLAECHENDICHT	1				0,310		
180	0736.300.119		6KTSCHRAUBE	6		Z00009403410	M10X140 M10X140	0,000		
190	---		6KTSCHRAUBE	1		Z00009403410	M10X140	0,000		
---	0736.300.119		6KTSCHRAUBE	1		Z00009403412	M10X140 M10X140	0,000		
---	0666.790.033		FLAECHENDICHT	1		Z00009403412		0,310		
200	---		VERSCHLSCHR	1		Z00010112111	60N.M*DICHTRING M24X1,5	0,000		
---	0636.304.088		VERSCHLSCHR	1		Z00010112110	M24X1,5	0,000		
---	0730.008.637		DICHTRING	1		Z00010112110	A24X29	0,000		

Stückliste

Seite 2 von 3

Materialnummer: 1316.051.905

16 S 221 / IVECO

Bildtafel: 068.01.05-1

Material-Baugruppen-Nummer: 1316.101.103



Pos.-Nr.	Material-Nr.	Kundenmaterial-Nr.	Benennung	Menge	ME	Änd.-Nr.	Techn. Info.	Gewicht	Rep.-Kit	Alternativmaterial
230	---		VERSCHLSCHR	1		Z00010112111	60N.M*DICHTRING M24X1,5	0,000		
---	0636.304.088		VERSCHLSCHR	1		Z00010112110	M24X1,5	0,000		
---	0730.008.637		DICHTRING	1		Z00010112110	A24X29	0,000		
280	---		VERSCHLSCHR	1		Z00010112111	60N.M*DICHTRING M24X1,5	0,000		
---	0636.304.088		VERSCHLSCHR	1		Z00010112110	M24X1,5	0,000		
---	0730.008.637		DICHTRING	1		Z00010112110	A24X29	0,000		
300	0501.318.802	42537714	SIEBEINSATZ	1		C01000947C10		0,000		
310	1316.201.056	93194055	SPRITZROHR	1			KPL. IN 1315 201 112(0)	0,000		
340	0634.313.198		O-RING	1			20X3	1		
350	---		RUECKLAUFRAD	1		C01006413F10		0,000		
---	1316.305.001	93191173	RUECKLAUFRAD	1			Z22 IN 1295 305 050(1)	0,000		
---	1316.305.008		RUECKLAUFRAD	1			Z22 IN 1295 305 050(1)	0,000		
360	0750.115.369	01905368	NADELKRANZ	2			45,0X57,0X25,0	0,000		
370	1316.201.029		RUECKLAUFBOLZEN	1			KPL.16S221*DG*L=107	0,000		
/120	0631.329.296	93191391	SPANNSTIFT	1			10X123	0,000		
420	1315.301.151	93194331	DECKEL	1				0,000		
430	0501.316.146	42534432	DICHTUNG	1		C01002166A10		0,000		
440	0636.100.432		6KTSCHRAUBE	10		Z00007349511	M10X28	0,000		
500	---		TYPENSCHILD	1			KONZERN	0,000		
---	0730.365.241		TYPENSCHILD	1			EINHEITSSCH. VERDREHSICHER	0,000		
---	0730.365.259		TYPENSCHILD	1			EINHEITSSCH. VERDREHSICHER	0,000		
---	0730.365.267		TYPENSCHILD	1			CHINA	0,000		
---	0730.300.258		TYPENSCHILD	1			EINHEITSSCH. VERDREHSICHER	0,000		
---	0730.365.271		TYPENSCHILD	1			RUSSLAND/ KYRILLISCH	0,000		
---	0730.365.257		TYPENSCHILD	1			S.S.CH IRAN	0,000		
510	0731.300.027		BLINDNIET	4		Z00007904810		0,000		

Stückliste

Seite 3 von 3

Materialnummer: 1316.051.905

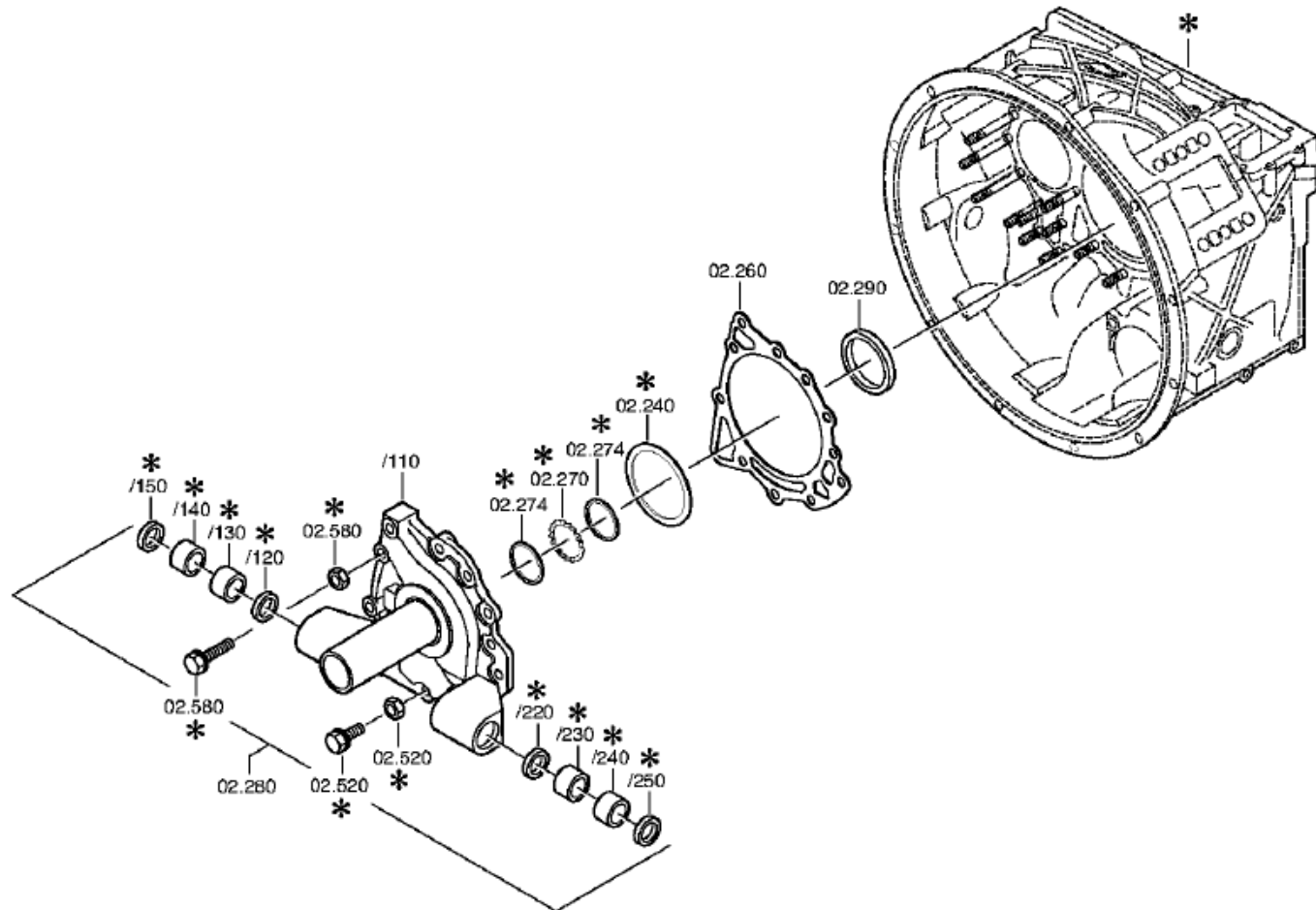
16 S 221 / IVECO

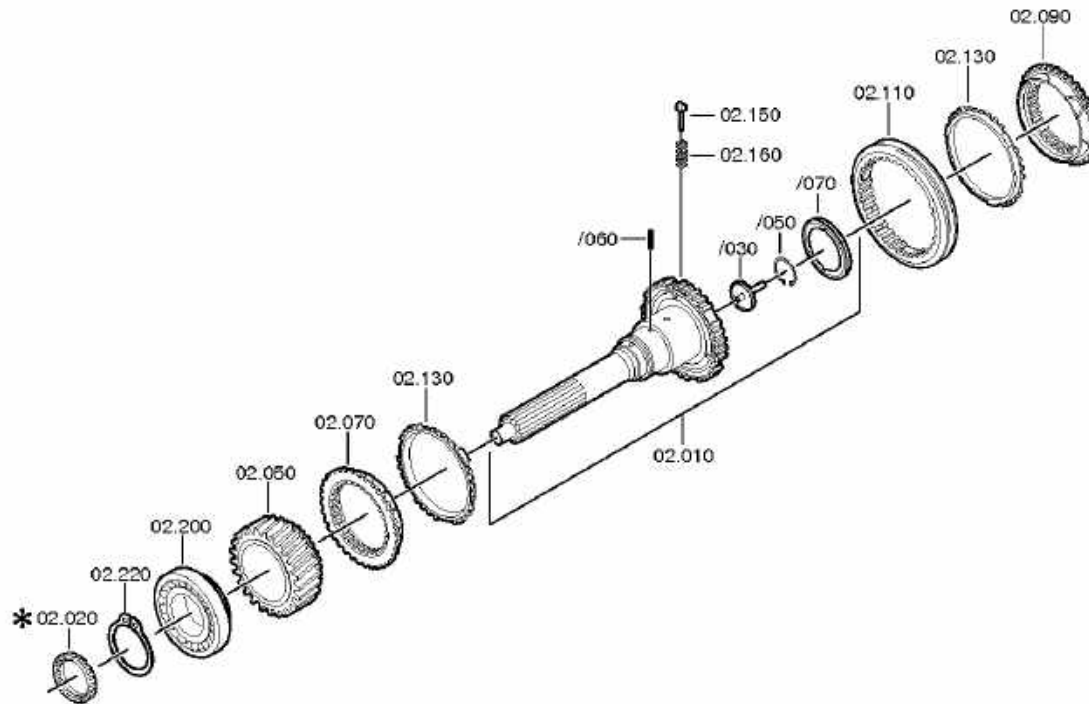
Bildtafel: 068.01.05-1

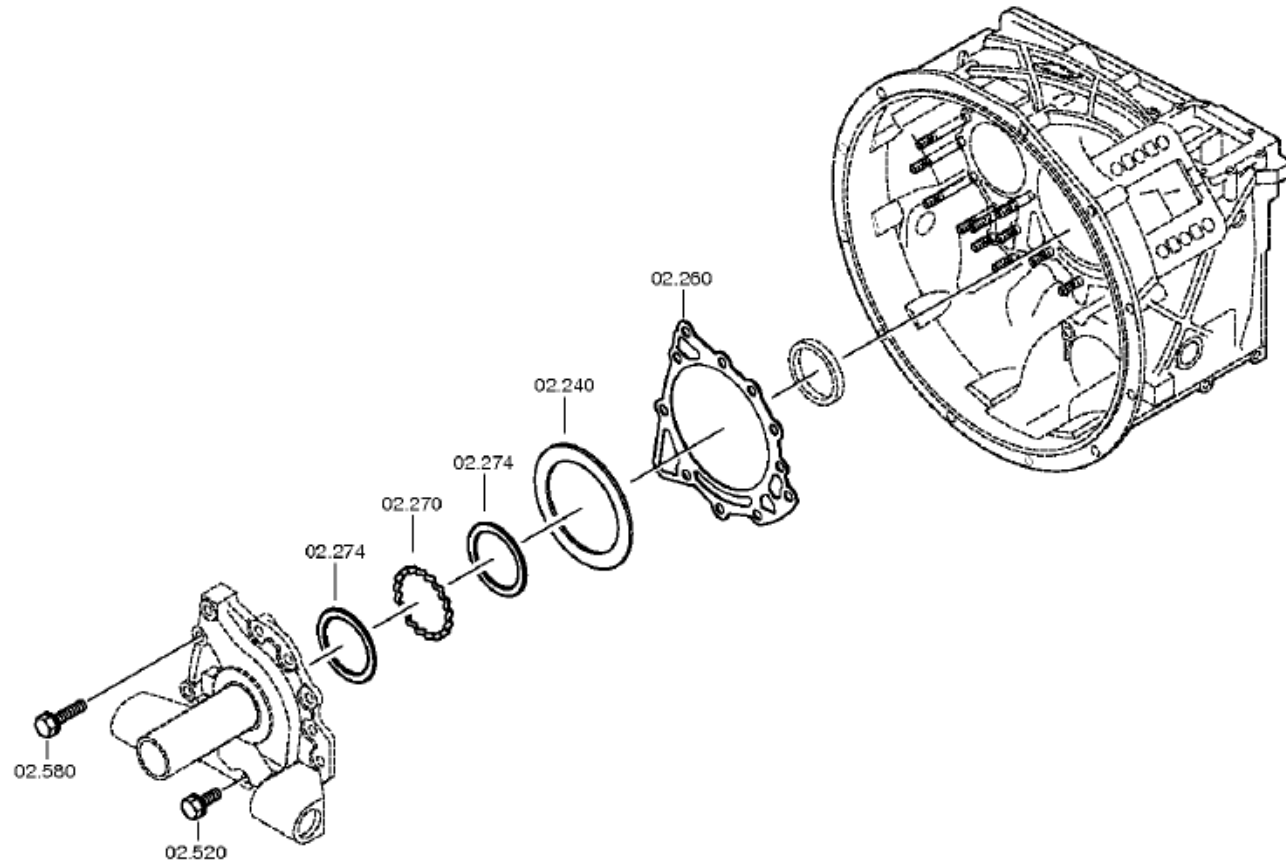
Material-Baugruppen-Nummer: 1316.101.103



Pos.-Nr.	Material-Nr.	Kundenmaterial-Nr.	Benennung	Menge	ME	Änd.-Nr.	Techn. Info.	Gewicht	Rep.-Kit	Alternativmaterial
520	---		ENTLUEFTER	1			M10X1KEG	0,000		
---	0501.202.797		ENTLUEFTER	1			KPL.	30		
---	0501.218.540		ENTLUEFTER	1				0,000		
600	1313.306.013	93159630	BLOCKIERBOLZEN	1				0,000		
620	0732.040.736		DRUCKFEDER	1				5,200		
630	---		VERSCHLSCHR	1		Z00010164412	70N.M*DICHTRING M26X1,5	0,000		
---	0636.100.811		VERSCHLSCHR	1		Z00010164420	M26X1,5	0,000		
---	0634.801.249		DICHTRING	1		Z00010164420	26X31	0,010		
720	0501.321.840	42556226	STOPFEN	1				0,000		
730	0501.321.840	42556226	STOPFEN	1				0,000		







Stückliste

Seite 1 von 3

Materialnummer: 1316.051.905

16 S 221 / IVECO

Bildtafel: 068.02.57-1

Material-Baugruppen-Nummer: 1315.102.415



Pos.-Nr.	Material-Nr.	Kundenmaterial-Nr.	Benennung	Menge	ME	Änd.-Nr.	Techn. Info.	Gewicht	Rep.-Kit	Alternativmaterial
10	1316.202.026	42534643	ANTRIEBSWELLE	1			KPL.L117*GL100*ZAPF. 25	0,000		
/30	1354.302.019	42561612	ROHR	1		Z00003830511		0,000		
/50	0630.502.027		SICHERUNGSRING	1			50X2	8		
/70	0750.101.179	42562881	STAUSCHEIBE	1		Z00007187910	88,0X95,5X6,0	0,000		
50	1316.302.067	42534756	SCHRAEGRAD	1			Z35 IN 1316 302 026(1)	0,000		
70	1312.304.027	93156419	KUPPLGSKOERPER	1			ENTHALT.IN 1310 304 107(1)	0,000		
90	1312.304.027	93156419	KUPPLGSKOERPER	1		C01004681D10	ENTHALT.IN 1310 304 107(1)	0,000		
110	1310.304.202	42534465	SCHIEBEMUFFE	1		C01005378A10		0,000		
130	1297.304.484	42532487	SYNCHRONRING	2				0,000		
150	1297.304.436		DRUCKSTUECK	3				0,004		
160	0732.040.409	8866134	DRUCKFEDER	3		C01007317F10		0,002		
200	0750.117.732	02991733	KEGROLLENLAGER	1			85,0X150,0X30,5	0,000		
220	0730.501.598	42534630	SICHERUNGSRING	1			85X4	0,000		
240	---		AUSGLSCHEIBE	1			S= 0,90- 2,20(ABSTUFUNG:0,05MM)	0,000		
---	2050.309.094	93193565	AUSGLSCHEIBE	1			A=2,2 IN 2050 309 090 C45E WW.F500 ZFN410	0,000		
---	0730.007.489	93193566	AUSGLSCHEIBE	1			A=2,15 IN 2050 309 090(2)	0,000		
---	0730.007.488	93193567	AUSGLSCHEIBE	1			A=2,10 IN 2050 309 090(2)	0,000		
---	0730.007.487	93193568	AUSGLSCHEIBE	1			A=2,05 IN 2050 309 090(2)	0,000		
---	0730.007.486	93193569	AUSGLSCHEIBE	1			A=2,00 IN 2050 309 090(2)	0,000		
---	0730.007.485	93193570	AUSGLSCHEIBE	1			A=1,95 IN 2050 309 090(2)	0,000		
---	0730.007.484	93193571	AUSGLSCHEIBE	1			A=1,90 IN 2050 309 090(2)	0,000		

Stückliste

Seite 2 von 3

Materialnummer: 1316.051.905

16 S 221 / IVECO

Bildtafel: 068.02.57-1

Material-Baugruppen-Nummer: 1315.102.415



Pos.-Nr.	Material-Nr.	Kundenmaterial-Nr.	Benennung	Menge	ME	Änd.-Nr.	Techn. Info.	Gewicht	Rep.-Kit	Alternativmaterial
---	0730.007.483	93193572	AUSGLSCHEIBE	1			A=1,85 IN 2050 309 090(2)	0,000		
---	0730.007.482	93193573	AUSGLSCHEIBE	1			A=1,80 IN 2050 309 090(2)	0,000		
---	0730.007.481	93193574	AUSGLSCHEIBE	1			A=1,75 IN 2050 309 090(2)	0,000		
---	0730.007.480	93193575	AUSGLSCHEIBE	1			A=1,70 IN 2050 309 090(2)	0,000		
---	0730.007.479	93193576	AUSGLSCHEIBE	1			A=1,65 IN 2050 309 090(2)	0,000		
---	0730.007.136	93194008	AUSGLSCHEIBE	1			A=1,60 IN 2050 309 090(2)	0,000		
---	0730.007.135	93194009	AUSGLSCHEIBE	1			A=1,55 IN 2050 309 090(2)	0,000		
---	0730.007.134	93194010	AUSGLSCHEIBE	1			A=1,50 IN 2050 309 090(2)	0,000		
---	0730.007.133	93194011	AUSGLSCHEIBE	1			A=1,45 IN 2050 309 090(2)	0,000		
---	0730.007.132	93194012	AUSGLSCHEIBE	1			A=1,40 IN 2050 309 090(2)	0,000		
---	0730.007.131	93194013	AUSGLSCHEIBE	1			A=1,35 IN 2050 309 090(2)	0,000		
---	0730.007.130	93194014	AUSGLSCHEIBE	1			A=1,30 IN 2050 309 090(2)	0,000		
---	0730.007.129	93194015	AUSGLSCHEIBE	1			A=1,25 IN 2050 309 090(2)	0,000		
---	2050.309.034	02962362	AUSGLSCHEIBE	1			A=1,2 IN 2050 309 090 C45E WW.F500 ZFN410	0,000		
---	0730.007.128	93194017	AUSGLSCHEIBE	1			A=1,15 IN 2050 309 090(2)	0,000		
---	0730.007.127	93194018	AUSGLSCHEIBE	1			A=1,10 IN 2050 309 090(2)	0,000		

Stückliste

Seite 3 von 3

Materialnummer: 1316.051.905

16 S 221 / IVECO

Bildtafel: 068.02.57-1

Material-Baugruppen-Nummer: 1315.102.415



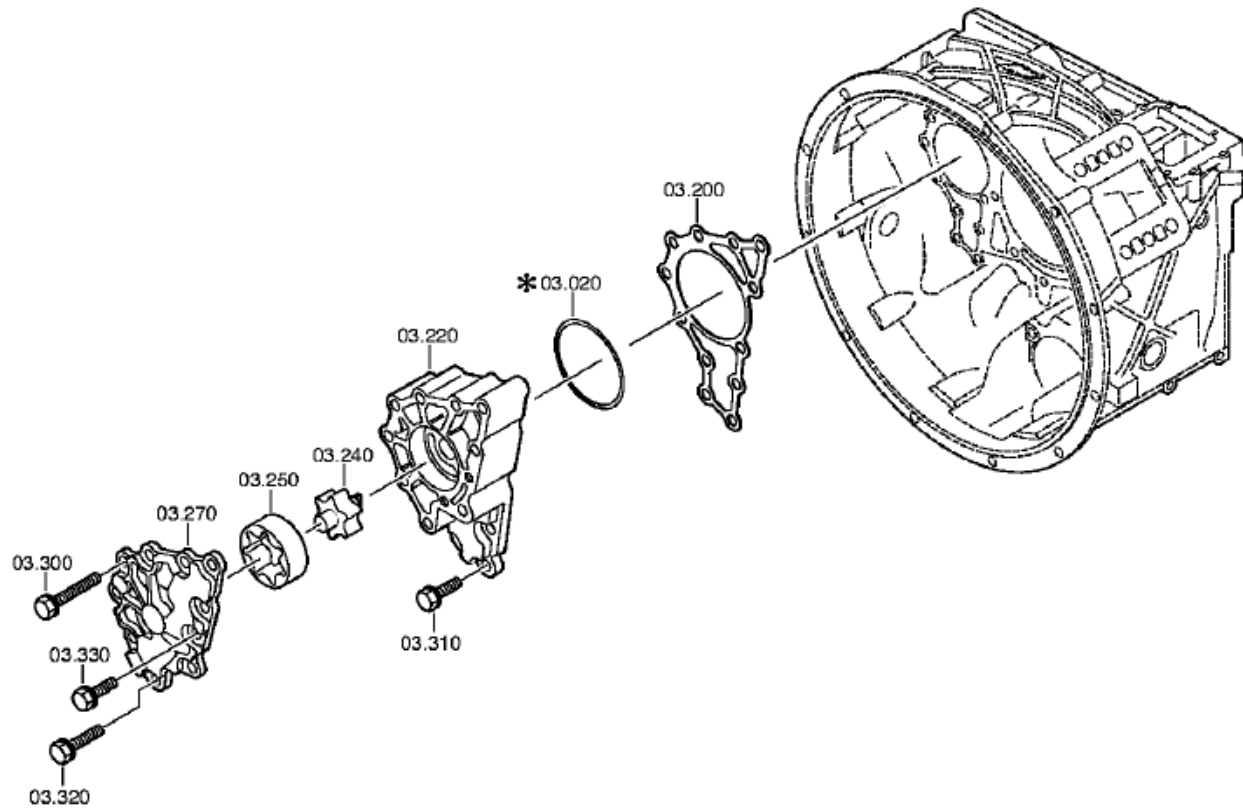
Pos.-Nr.	Material-Nr.	Kundenmaterial-Nr.	Benennung	Menge	ME	Änd.-Nr.	Techn. Info.	Gewicht	Rep.-Kit	Alternativmaterial
---	0730.007.126	93194019	AUSGLSCHEIBE	1			A=1,05 IN 2050 309 090(2)	0,000		
---	2050.309.065	02962363	AUSGLSCHEIBE	1			A=1,0 IN 2050 309 090 C45E WW.F500 ZFN410	0,000		
---	0730.005.749	93156406	AUSGLSCHEIBE	1			A=0,95 IN 2050 309 090(2)	0,000		
---	0730.005.748	93156407	AUSGLSCHEIBE	1			A=0,90 IN 2050 309 090(2)	0,000		
260	0501.314.587	93193577	DICHTUNG	1				0,000		
270	1315.302.040	93190503	DISTANZRING	1				0,000		
274	0730.150.766	93191177	SCHEIBE	2				0,000		
280	1315.202.055	42536234	ANSCHLUSSPLATTE	1			KPL.	0,000		
/130	0730.260.398	93190506	BUCHSE	1			A=25,00	0,000		
/140	0730.260.398	93190506	BUCHSE	1			A=25,00	0,000		
/230	0730.260.398	93190506	BUCHSE	1			A=25,00	0,000		
/240	0730.260.398	93190506	BUCHSE	1			A=25,00	0,000		
290	---		WELLENDICHTRING	1		C01002111D10	75X55X8	0,000		
---	0734.310.387	42545936	WELLENDICHTRING	1			55X75X8/9,2 FA.CFW	0,000		
520	0636.015.685		6KTSCHRAUBE	8		Z00009177310	M10X35	0,000		
580	0636.102.270		6KTSCHRAUBE	3		Z00009177410	M10X60	0,000		

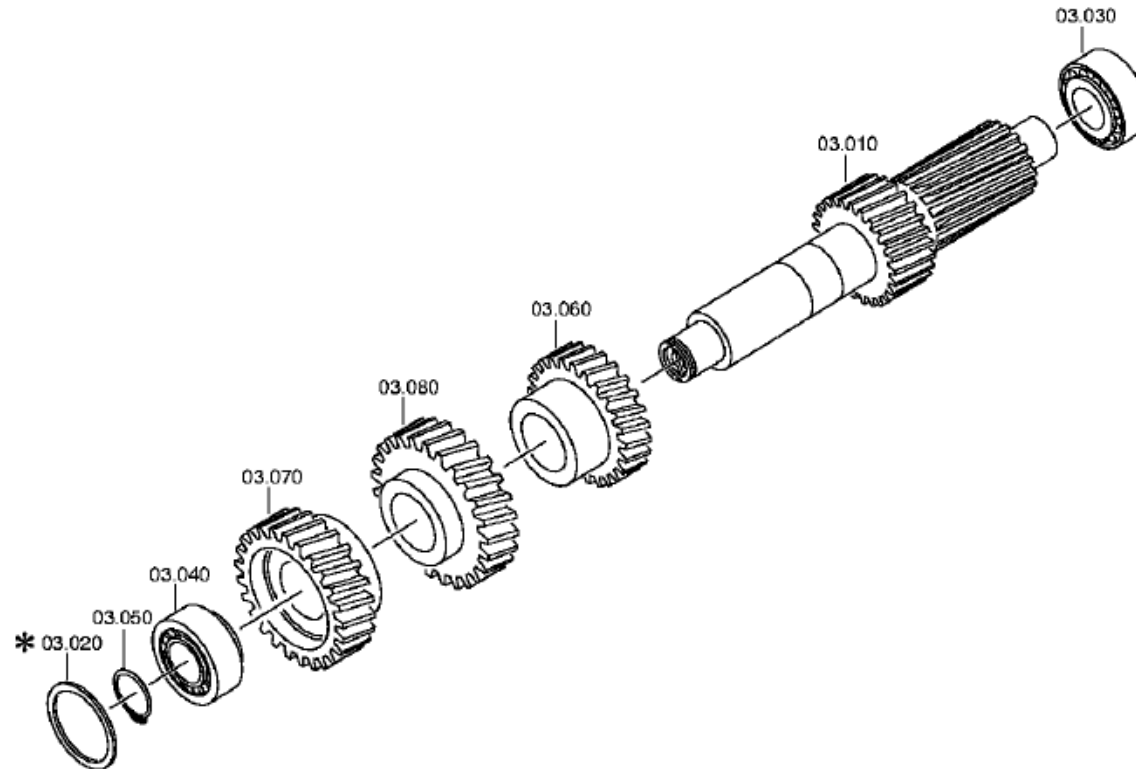
Bildtafel

Seite 1 von 2

Materialnummer: 1316.051.905
Bildtafel: 068.03.80-1
VORGELEGEWELLE

16 S 221 / IVECO
VORGELEGEWELLE





Stückliste

Seite 1 von 3

Materialnummer: 1316.051.905

16 S 221 / IVECO

Bildtafel: 068.03.80-1

Material-Baugruppen-Nummer: 1316.103.803



Pos.-Nr.	Material-Nr.	Kundenmaterial-Nr.	Benennung	Menge	ME	Änd.-Nr.	Techn. Info.	Gewicht	Rep.-Kit	Alternativmaterial
10	1316.303.033	93194079	VORGELEGEWELLE	1			ENTHALT.IN 1316 303 032(0)	0,000		
20	---		AUSGLSCHEIBE	1			S= 1,85- 3,25(ABSTUFUNG:0,05MM)	0,000		
---	0730.112.938		AUSGLSCHEIBE	1		C01007375C10	A=3,25	0,000		
---	0730.112.937		AUSGLSCHEIBE	1		C01007375C10	A=3,20	0,000		
---	0730.112.936		AUSGLSCHEIBE	1		C01007375C10	A=3,15	0,000		
---	0730.112.935		AUSGLSCHEIBE	1		C01007375C10	A=3,10	0,000		
---	0730.106.860	93156422	AUSGLSCHEIBE	1		C01007375C10	A=3,05 IN 0730 106 904(2)	0,000		
---	0730.106.917	93156423	AUSGLSCHEIBE	1			A=3,00 IN 0730 106 904(2)	0,000		
---	0730.106.916	93156424	AUSGLSCHEIBE	1			A=2,95 IN 0730 106 904(2)	0,000		
---	0730.106.915	93156425	AUSGLSCHEIBE	1			A=2,90 IN 0730 106 904(2)	0,000		
---	0730.106.914	93156426	AUSGLSCHEIBE	1			A=2,85 IN 0730 106 904(2)	0,000		
---	0730.106.913	93156427	AUSGLSCHEIBE	1			A=2,80 IN 0730 106 904(2)	0,000		
---	0730.106.912	93156428	AUSGLSCHEIBE	1			A=2,75 IN 0730 106 904(2)	0,000		
---	0730.106.911	93156429	AUSGLSCHEIBE	1			A=2,70 IN 0730 106 904(2)	0,000		
---	0730.106.910	93156430	AUSGLSCHEIBE	1			A=2,65 IN 0730 106 904(2)	0,000		
---	0730.106.909	93156431	AUSGLSCHEIBE	1			A=2,60 IN 0730 106 904(2)	0,000		
---	0730.106.908	93156432	AUSGLSCHEIBE	1			A=2,55 IN 0730 106 904(2)	0,000		
---	0730.100.799	93156433	AUSGLSCHEIBE	1			A=2,50 IN 0730 106 904(2)	0,000		

Stückliste

Seite 2 von 3

Materialnummer: 1316.051.905

16 S 221 / IVECO

Bildtafel: 068.03.80-1

Material-Baugruppen-Nummer: 1316.103.803



Pos.-Nr.	Material-Nr.	Kundenmaterial-Nr.	Benennung	Menge	ME	Änd.-Nr.	Techn. Info.	Gewicht	Rep.-Kit	Alternativmaterial
---	0730.100.800	93156434	AUSGLSCHEIBE	1			A=2,45 IN 0730 106 904(2)	0,000		
---	0730.100.801	93156435	AUSGLSCHEIBE	1			A=2,40 IN 0730 106 904(2)	0,000		
---	0730.100.802	93156436	AUSGLSCHEIBE	1			A=2,35 IN 0730 106 904(2)	0,000		
---	0730.100.803	93156437	AUSGLSCHEIBE	1			A=2,30 IN 0730 106 904(2)	0,000		
---	0730.101.466	93156438	AUSGLSCHEIBE	1			A=2,25 IN 0730 106 904(2)	0,000		
---	0730.101.467	93156439	AUSGLSCHEIBE	1			A=2,20 IN 0730 106 904(2)	0,000		
---	0730.101.468	93156440	AUSGLSCHEIBE	1			A=2,15 IN 0730 106 904(2)	0,000		
---	0730.101.469	93156441	AUSGLSCHEIBE	1			A=2,10 IN 0730 106 904(2)	0,000		
---	0730.101.470	93156442	AUSGLSCHEIBE	1			A=2,05 IN 0730 106 904(2)	0,000		
---	0730.101.471	93156443	AUSGLSCHEIBE	1			A=2,00 IN 0730 106 904(2)	0,000		
---	0730.106.907	60173696	AUSGLSCHEIBE	1			A=1,95 IN 0730 106 904(2)	0,000		
---	0730.106.906	93156445	AUSGLSCHEIBE	1			A=1,90 IN 0730 106 904(2)	0,000		
---	0730.106.905	93156446	AUSGLSCHEIBE	1			A=1,85 IN 0730 106 904(2)	0,000		
30	0750.117.009	7982090	KEGROLLENLAGER	1			49,2X103,1X43,6	0,000		
40	0750.117.009	7982090	KEGROLLENLAGER	1			49,2X103,1X43,6	0,000		
50	---		SICHERUNGSRING	1		C01002877A10	S= 2,40- 3,00(ABSTUFUNG:0,05MM)	0,000		
---	0630.531.065	8870267ED12-0646	SICHERUNGSRING	1			50X3	16		
---	0630.501.111	93156025	SICHERUNGSRING	1			50X2,95	0,000		
---	0630.501.112	02965718	SICHERUNGSRING	1			50X2,9	0,000		

Stückliste

Seite 3 von 3

Materialnummer: 1316.051.905

16 S 221 / IVECO

Bildtafel: 068.03.80-1

Material-Baugruppen-Nummer: 1316.103.803



Pos.-Nr.	Material-Nr.	Kundenmaterial-Nr.	Benennung	Menge	ME	Änd.-Nr.	Techn. Info.	Gewicht	Rep.-Kit	Alternativmaterial
---	0630.501.113	93156026	SICHERUNGSRING	1			50X2,85	0,000		
---	0630.501.114	02965719	SICHERUNGSRING	1			50X2,8	0,000		
---	0630.501.115	93156027	SICHERUNGSRING	1			50X2,75	0,000		
---	0630.501.116	02966802	SICHERUNGSRING	1			50X2,7	0,000		
---	0630.501.117	02965720	SICHERUNGSRING	1			50X2,65	0,000		
---	0630.501.118	02966803	SICHERUNGSRING	1			50X2,6	0,000		
---	0630.501.160	93156028	SICHERUNGSRING	1			50X2,55	0,000		
---	0630.531.064		SICHERUNGSRING	1			50X2,5	0,100		
---	0630.501.159	93156029	SICHERUNGSRING	1			50X2,45	0,000		
---	0630.501.148	02966807	SICHERUNGSRING	1			50X2,4	0,000		
60	1316.303.005	93191181	SCHRAEGRAD	1			3G/Z26 IN 1312 303 018(1)	0,000		
70	1316.303.071		SCHRAEGRAD	1			KON 1	0,000		
80	1316.303.065	42532748	SCHRAEGRAD	1			Z35 IN 1312 303 013(1)	0,000		
200	1315.303.060	42540064	DICHTUNG	1		C01005349C10		0,000		
220	---		PUMPENGEHAEUSE	1			GD*GSLs	0,000		
---	1315.302.121	42531750	PUMPENGEHAEUSE	1				0,000		
---	1315.302.117		PUMPENGEHAEUSE	1				0,000		
240	1314.202.039	42531421	PUMPENWELLE	1			KPL.	0,000		
250	1315.303.027	93191179	ROTOR	1				0,000		
270	---		PUMPENDECKEL	1			GD*GSLs	0,000		
---	1315.302.120	42530599	PUMPENDECKEL	1				0,000		
---	1315.302.116		PUMPENDECKEL	1				0,000		
300	0636.015.684		6KTSCHRAUBE	8		Z00009177510	M10X85	0,000		
310	0636.015.685		6KTSCHRAUBE	3		Z00009177310	M10X35	0,000		
320	0636.102.270		6KTSCHRAUBE	1		Z00009177410	M10X60	0,000		
330	0636.015.685		6KTSCHRAUBE	2		Z00009177310	M10X35	0,000		

Stückliste

Seite 1 von 3

Materialnummer: 1316.051.905

16 S 221 / IVECO

Bildtafel: 068.04.13-1

Material-Baugruppen-Nummer: 1316.104.039



Pos.-Nr.	Material-Nr.	Kundenmaterial-Nr.	Benennung	Menge	ME	Änd.-Nr.	Techn. Info.	Gewicht	Rep.-Kit	Alternativmaterial
10	1316.304.132	42535311	HAUPTWELLE	1				0,000		
40	0750.115.303	93156451	NADELKRANZ	1			92,0X100,0X63,0	0,000		
50	1316.304.002	93191184	SCHRAEGRAD	1			2G/Z38 IN 1316 304 005(1)	0,000		
90	1356.204.007		SYNCHRONISIERG	1		Z00006981310	KPL.1+2G*BK160 MOLYBDAEN* ECOSPLIT 3+4	0,000		
/10	1356.304.022	42563274	SYNCHRONKOERPER	1		Z00006981313		0,000		
/20	1356.304.024	42563275	SCHIEBEMUFFE	1		Z00006981313	ZF-BK 160	0,000		
/30	1316.304.170	42549966	SYNCHRONRING	2		Z00006981313		0,000		
/50	1297.304.436		DRUCKSTUECK	3		Z00006981313		0,004		
/60	0732.040.409	8866134	DRUCKFEDER	3		Z00006981313		0,002		
/80	1316.304.156	42543323	KUPPLGSKOERPER	2		Z00006981313		0,000		
140	1312.304.084	93156461	BUCHSE	1			ENTHALT.IN 1312 304 007(2)	0,000		
150	0750.115.327	93156462	NADELKRANZ	1			96,0X104,0X72,0	0,000		
160	1316.304.010	93191185	SCHRAEGRAD	1			1G/Z47 IN 1312 304 033(0)	0,000		
180	1312.304.124	93191186	KUPPLGSKOERPER	1			ENTHALT.IN 1312 304 055(0)	0,000		
200	1316.304.133	42534705	BUCHSE	1			A=50,00 IN 1312 304 010(2)	0,000		
210	0750.115.326	93156466	NADELKRANZ	1			90,0X98,0X50,0	0,000		
220	1316.304.012	93191187	SCHRAEGRAD	1			RG*Z44 IN 1312 304 125(0)	0,000		
260	0750.117.678		KEGROLLENLAGER	1			80,0X140,0X36,5	0,000		
270	---		SICHERUNGSRING	1			S= 2,20- 3,65(ABSTUFUNG:0,06MM)	0,000		
---	0630.501.316	93156467	SICHERUNGSRING	1			80X3,5	0,000		
---	0630.501.336	93156468	SICHERUNGSRING	1			80X3,45	0,000		
---	0630.501.315	93156469	SICHERUNGSRING	1			80X3,4	0,000		
---	0630.501.335	93156470	SICHERUNGSRING	1			80X3,35	0,000		

Stückliste

Seite 2 von 3

Materialnummer: 1316.051.905

16 S 221 / IVECO

Bildtafel: 068.04.13-1

Material-Baugruppen-Nummer: 1316.104.039



Pos.-Nr.	Material-Nr.	Kundenmaterial-Nr.	Benennung	Menge	ME	Änd.-Nr.	Techn. Info.	Gewicht	Rep.-Kit	Alternativmaterial
---	0630.501.314	93156471	SICHERUNGSRING	1			80X3,3	0,000		
---	0630.501.334	93156472	SICHERUNGSRING	1			80X3,25	0,000		
---	0630.501.313	93156473	SICHERUNGSRING	1			80X3,2	0,000		
---	0630.501.333	93156474	SICHERUNGSRING	1			80X3,15	0,000		
---	0630.501.312	93156475	SICHERUNGSRING	1			80X3,1	0,000		
---	0630.501.337	93156485	SICHERUNGSRING	1			80X3,55	0,000		
---	0630.501.338	93156486	SICHERUNGSRING	1			80X3,6	0,000		
---	0630.501.339	93156487	SICHERUNGSRING	1			80X3,65	0,000		
280	1315.332.073	42541092	DRUCKSCHEIBE	1				0,000		
300	1312.304.150	93193506	ROHR	1				0,000		
320	0750.115.303	93156451	NADELKRANZ	1			92,0X100,0X63,0	0,000		
330	1316.304.008	93191188	SCHRAEGRAD	1			3G/Z34 IN 1312 304 135(1)	0,000		
350	1316.304.190	500054122	KUPPLGSKOERPER	1		Z00006981311	ZF-BK 144 O	0,000		
370	1356.204.006		SYNCHRONISIERG	1		Z00006981311	KPL.3+4G*BK144 MOLYBDAEN* ANSCHL.INTEGR VERST*ECOSPLIT 3+4	0,000		
/10	1356.304.019	42562891	SYNCHRONKOERPER	1		Z00006981313		0,000		
/20	1356.304.023	42562892	SCHIEBEMUFFE	1		Z00006981313	ZF-BK 144	0,000		
/30	1316.304.189	42562883	SYNCHRONRING	2		Z00006981313	ZF-BK 144	0,000		
/50	1297.304.436		DRUCKSTUECK	3		Z00006981313		0,004		
/60	0732.040.409	8866134	DRUCKFEDER	3		Z00006981313		0,002		
390	1316.304.190	500054122	KUPPLGSKOERPER	1		Z00006981311	ZF-BK 144 O	0,000		
410	0750.101.158	42535316	ANLAUFSCHLEIBE	2				0,000		
420	0750.119.124	42535317	INNENRING	1			67,0X77,0X66,1	0,000		
430	0750.115.531	2991925	ROLLENKRANZ	2			77,0X101,0X29,0	0,000		
440	1316.304.103	42532747	SCHRAEGRAD	1			Z32	0,000		
460	---		AXIALSCHEIBE	1			S= 7,30- 8,00(ABSTUFUNG:0,10MM)	0,000		
---	1315.304.048		AXIALSCHEIBE	1			A=8,00 IN 1315 304 042(2)	0,000		

Stückliste

Seite 3 von 3

Materialnummer: 1316.051.905

16 S 221 / IVECO

Bildtafel: 068.04.13-1

Material-Baugruppen-Nummer: 1316.104.039



Pos.-Nr.	Material-Nr.	Kundenmaterial-Nr.	Benennung	Menge	ME	Änd.-Nr.	Techn. Info.	Gewicht	Rep.-Kit	Alternativmaterial
---	1315.304.047	93191194	AXIALSCHEIBE	1			A=7,90 IN 1315 304 042(2)	0,000		
---	1315.304.046		AXIALSCHEIBE	1			A=7,80 IN 1315 304 042(2)	0,000		
---	1315.304.045	93191195	AXIALSCHEIBE	1			A=7,70 IN 1315 304 042(2)	0,000		
---	1315.304.044		AXIALSCHEIBE	1			A=7,60 IN 1315 304 042(2)	0,000		
---	1315.304.043	93191196	AXIALSCHEIBE	1			A=7,50 IN 1315 304 042(2)	0,000		
---	1315.304.085		AXIALSCHEIBE	1			A=7,40 IN 1315 304 042(2)	0,000		
---	1315.304.086		AXIALSCHEIBE	1			A=7,30 IN 1315 304 042(2)	0,000		
480	0750.117.232	93156500	KEGROLLENLAGER	1			42,0X40,3	0,000		
500	1312.204.040		GETEILTER RING	1			GESTANZT	0,000		
/10	---		GETEILTER RING	2			S= 4,60- 5,00(ABSTUFUNG:0,10MM)	0,000		
---	0730.107.023	93156502	GETEILTER RING	2			A=5,00 IN 0730 106 207(2)	0,000		
---	0730.107.022	93156503	GETEILTER RING	2			A=4,90 IN 0730 106 207(2)	0,000		
---	0730.107.021	93156504	GETEILTER RING	2			A=4,80 IN 0730 106 207(2)	0,000		
---	0730.107.020	93156505	GETEILTER RING	2			A=4,70 IN 0730 106 207(2)	0,000		
---	0730.107.019	93156506	GETEILTER RING	2			A=4,60 IN 0730 106 207(2)	0,000		
/20	0730.062.781	93156515	SICHERUNGSRING	1			ENTHALT.IN 0730 062 636(2)	0,000		

Bildtafel

Seite 1 von 3

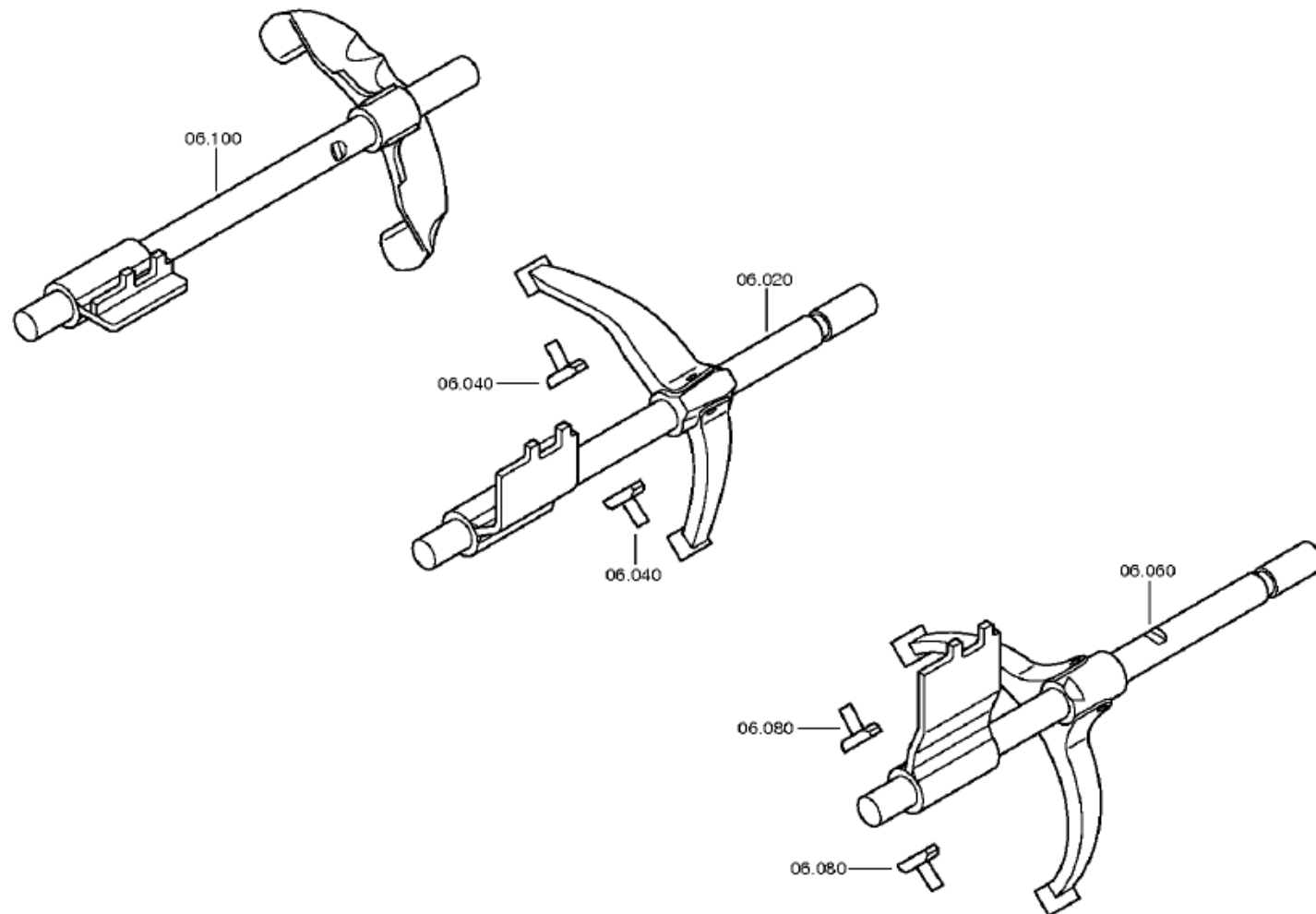
Materialnummer: 1316.051.905

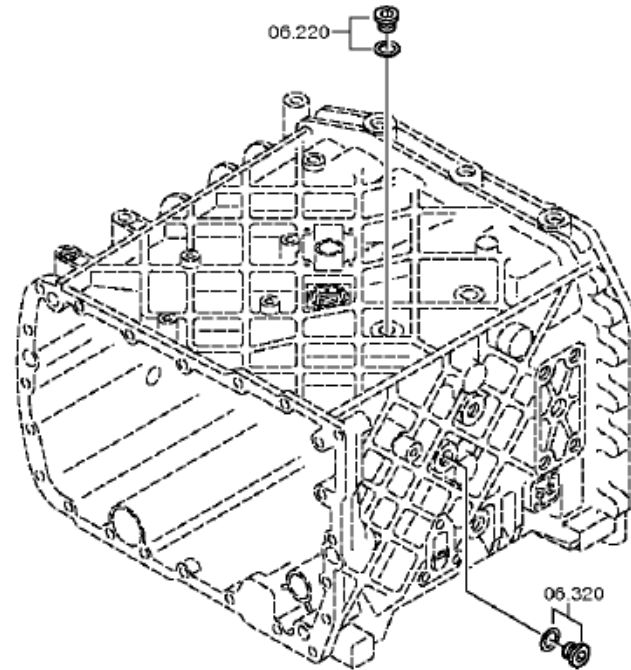
Bildtafel: 068.06.01-1

SCHALTUNG

16 S 221 / IVECO

SCHALTUNG





Bildtafel

Seite 3 von 3

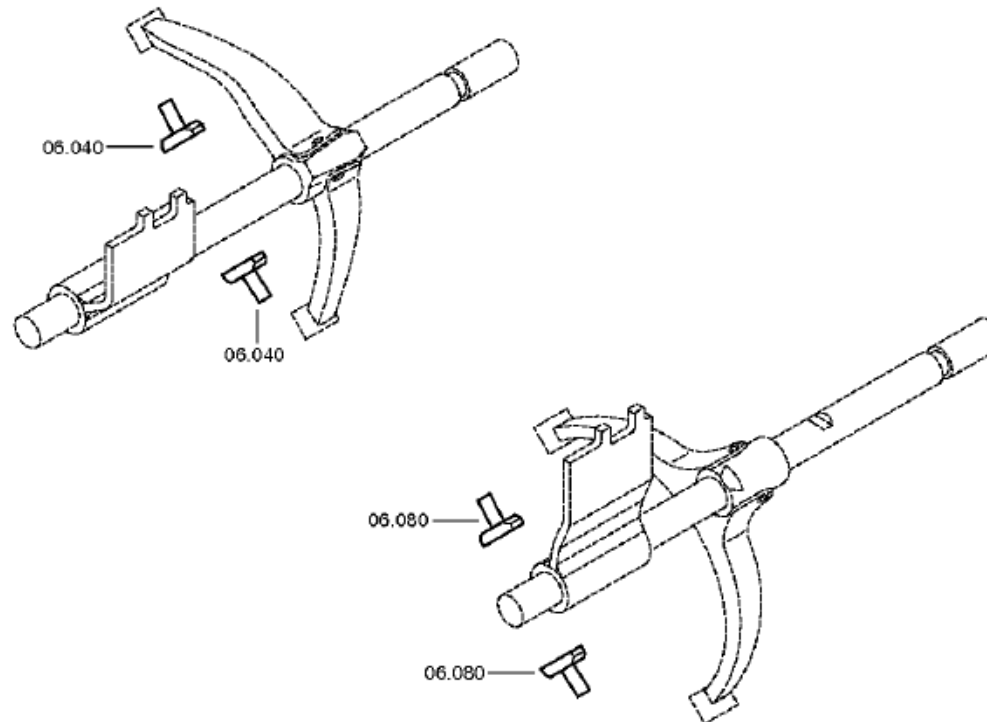
Materialnummer: 1316.051.905

Bildtafel: 068.06.80-1

SCHALTUNG

16 S 221 / IVECO

SCHALTUNG



Stückliste

Seite 1 von 1

Materialnummer: 1316.051.905

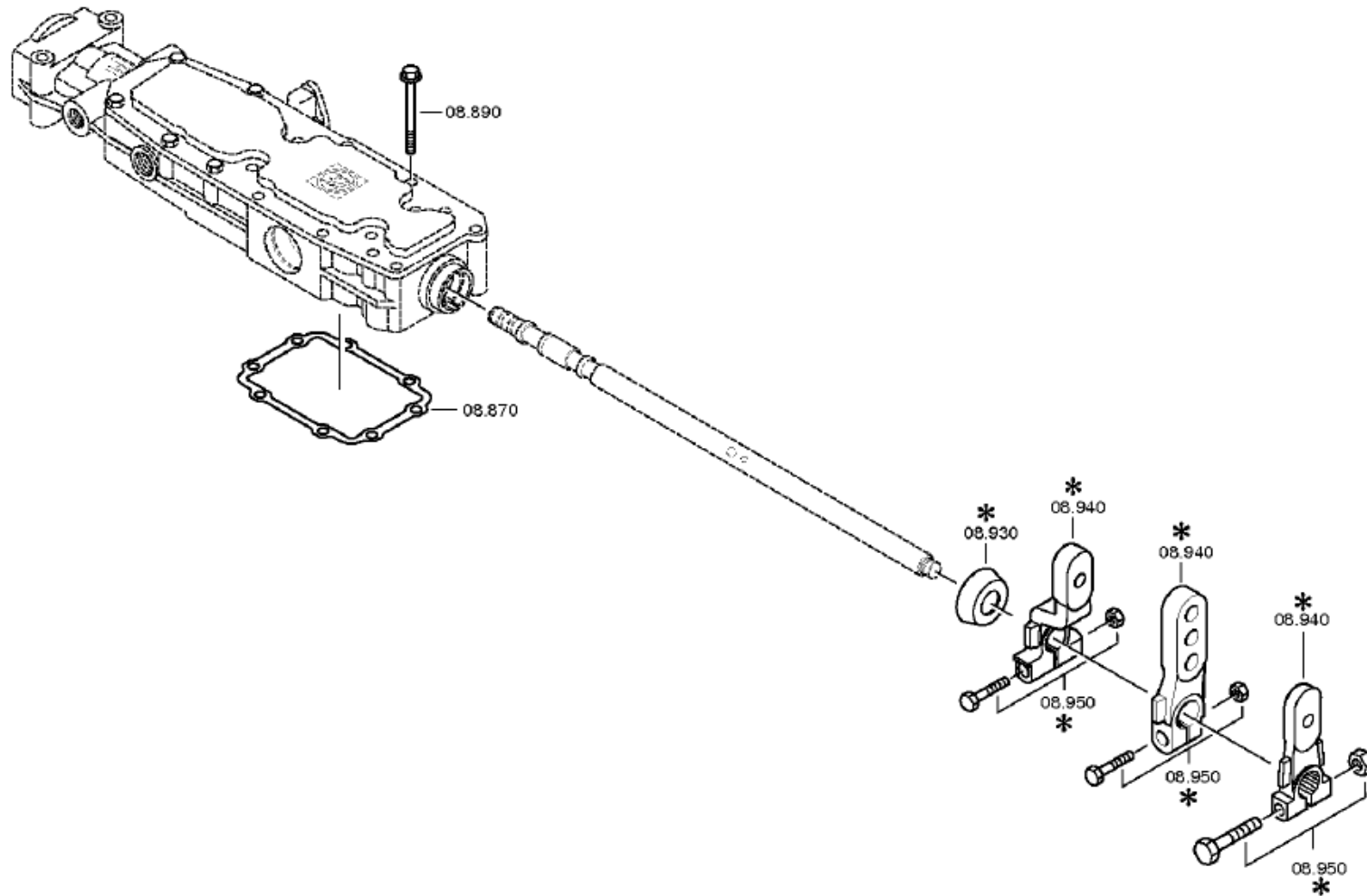
16 S 221 / IVECO

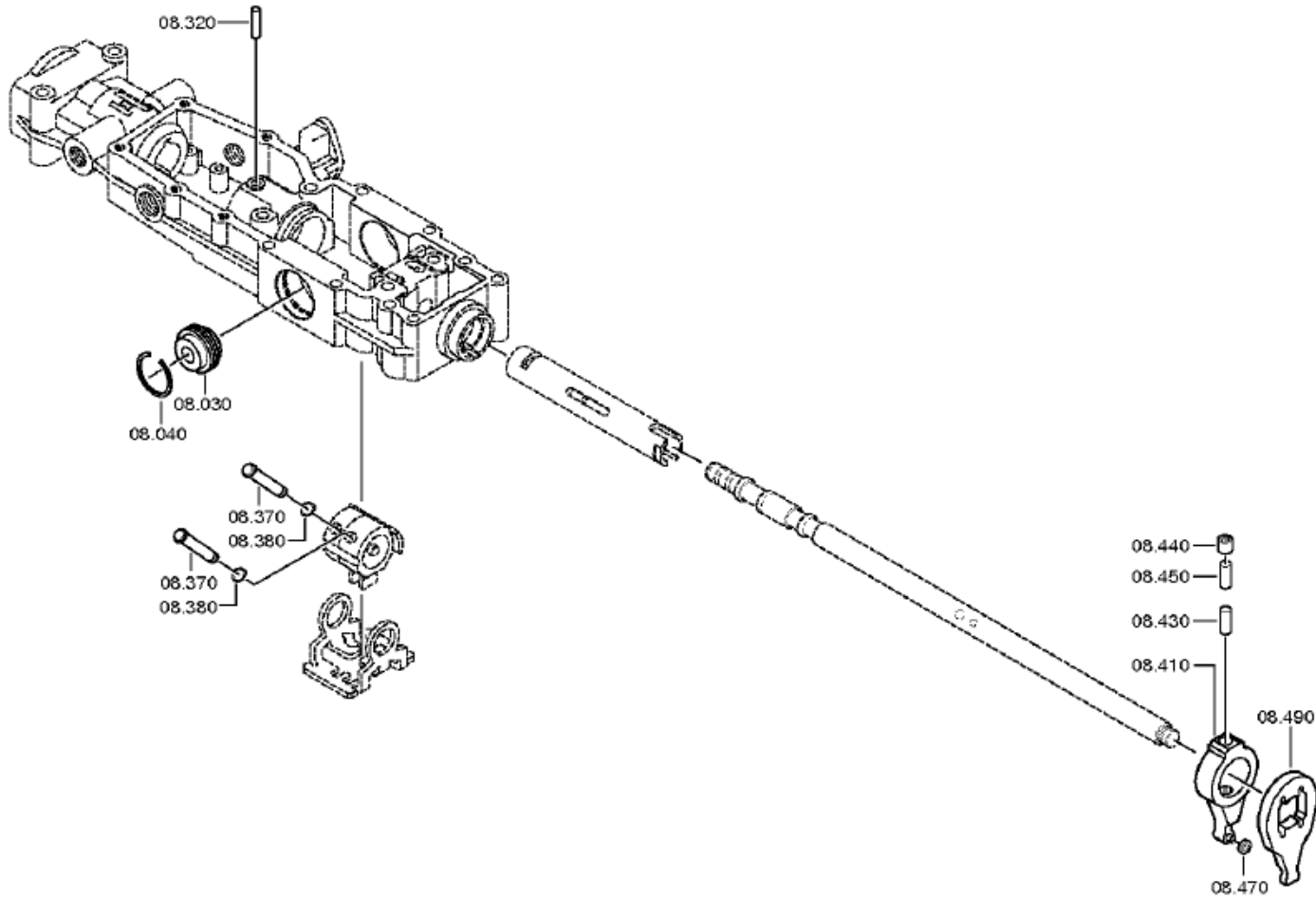
Bildtafel: 068.06.01-1

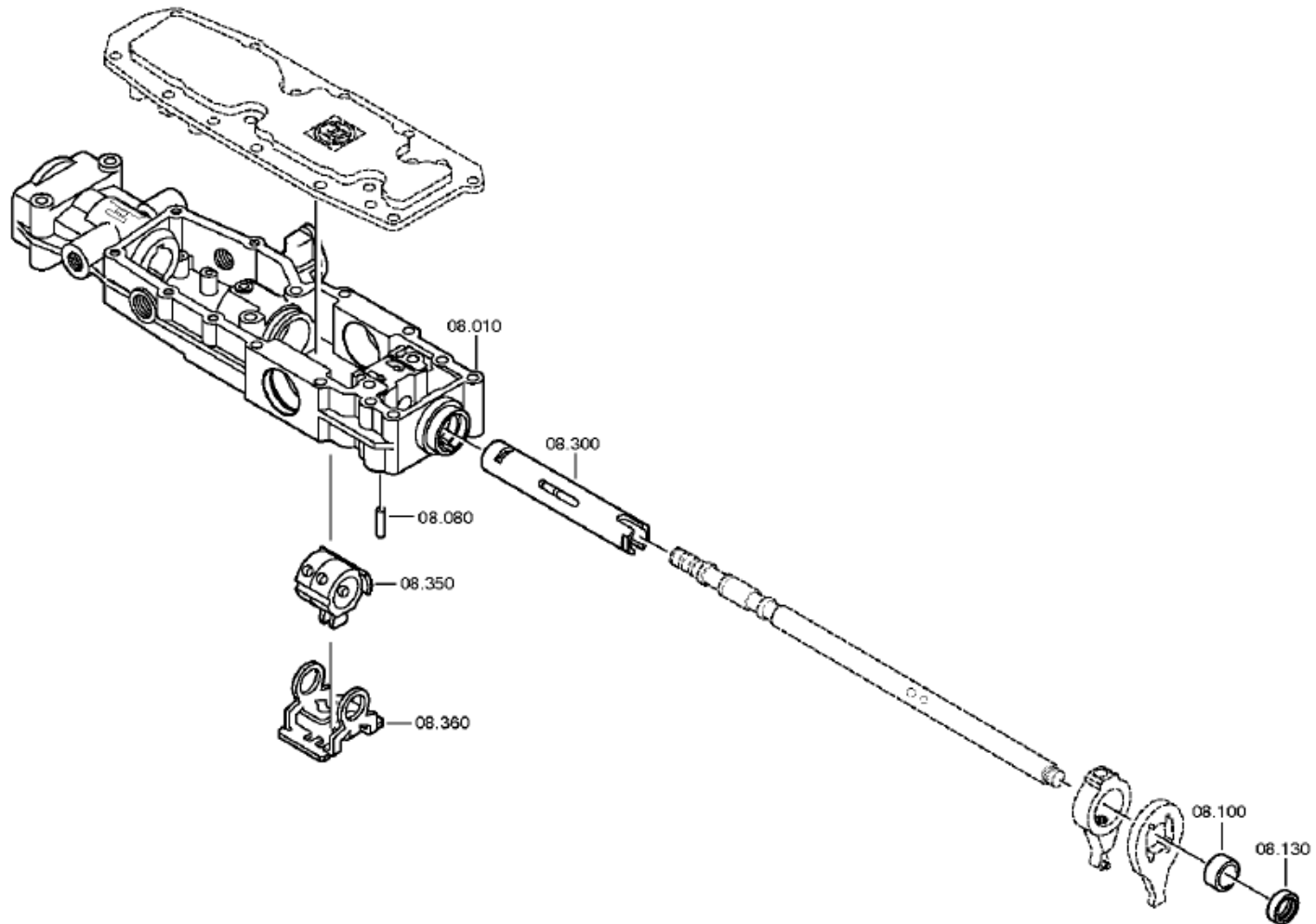
Material-Baugruppen-Nummer: 1316.106.008



Pos.-Nr.	Material-Nr.	Kundenmaterial-Nr.	Benennung	Menge	ME	Änd.-Nr.	Techn. Info.	Gewicht	Rep.-Kit	Alternativmaterial
20	1316.206.055	42560773	SCHALTSCHIENE	1			1+2GANG*LANG*WI	0,000		
40	1316.306.015	42537353	GLEITSTEIN	2				0,000		
60	1316.206.058	42560774	SCHALTSCHIENE	1			3+4GANG*LANG*WI	0,000		
/10	1316.306.030		SCHALTSCHIENE	1				0,000		
/20	1325.306.028		SCHALTGABEL	1			3/4G	0,000		
/50	0631.329.086		SPANNSTIFT	1			8X40	7,800		
/60	0631.329.057		SPANNSTIFT	1			5X40	3,200		
80	1316.306.015	42537353	GLEITSTEIN	2				0,000		
100	1316.206.061		SCHALTSCHIENE	1			R-GANG*LANG*WI	0,000		
/10	1316.306.028		SCHALTSCHIENE	1				0,000		
/20	1355.306.003		SCHALTGABEL	1			RG	0,000		
/50	0631.329.086		SPANNSTIFT	1			8X40	7,800		
/60	0631.329.057		SPANNSTIFT	1			5X40	3,200		
220	---		VERSCHLSCHR	1		Z00010111513	35N.M*DICHTRING M18X1,5	0,000		
---	0636.100.791		VERSCHLSCHR	1		Z00010111521	M18X1,5	0,000		
---	0634.801.062		DICHTRING	1		Z00010111521	18X24	0,001		
320	---		VERSCHLSCHR	1		Z00010111513	35N.M*DICHTRING M18X1,5	0,000		
---	0636.100.791		VERSCHLSCHR	1		Z00010111521	M18X1,5	0,000		
---	0634.801.062		DICHTRING	1		Z00010111521	18X24	0,001		





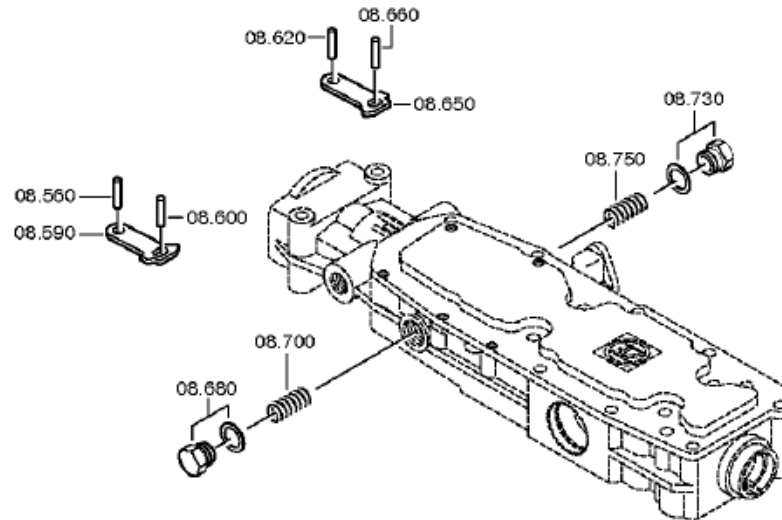


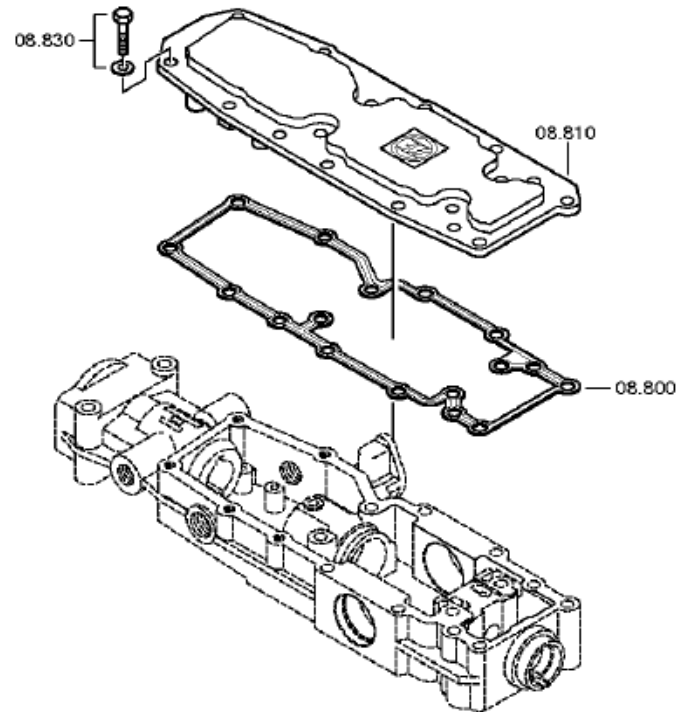
Bildtafel

Seite 4 von 5

Materialnummer: 1316.051.905
Bildtafel: 068.07.55-1
SCHALTWELLE

16 S 221 / IVECO
SCHALTGEHAEUSE





Stückliste

Seite 1 von 2

Materialnummer: 1316.051.905

16 S 221 / IVECO

Bildtafel: 068.07.81-1

Material-Baugruppen-Nummer: 1316.108.817



Pos.-Nr.	Material-Nr.	Kundenmaterial-Nr.	Benennung	Menge	ME	Änd.-Nr.	Techn. Info.	Gewicht	Rep.-Kit	Alternativmaterial
10	1315.307.383	42536662	SCHALTGEHAEUSE	1				0,000		
30	0501.209.212	93193589	RASTE	1			KPL.	0,000		
40	0630.532.130	93193588	V-RING	1				0,000		
80	0631.306.123		ZYLINDERSTIFT	1			8X24	10		
100	0730.260.703	42534649	BUCHSE	1			A=13,70	0,000		
130	0734.309.765		WELLENDICHTRING	1		C01005906F10	28X42X11 FA.SKT	0,000		
300	1315.307.294	42534652	HOHLWELLE	1			ENTHALT.IN 1315.307. 293(1)	0,000		
320	0731.201.702	42534653	STIFT	1				0,000		
350	1315.307.734		MITNEHMER	1		Z00011746810		0,000		
360	1315.307.218	42534655	BLOCKIERSTUECK	1				0,000		
370	1316.208.003	42540062	STIFT	2			KPL.	0,000		
380	0630.501.006		SICHERUNGSRING	2			10X1	0,410		
410	1316.208.002	42535208	VENTILHEBEL	1			KPL.	0,000		
430	0731.201.732	42534658	STIFT	1				0,000		
440	0635.303.019	2991765	NADELBUCHSE	1			10X14X15	0,000		
450	0731.201.732	42534658	STIFT	1				0,000		
470	1315.307.226	42534660	ROLLE	1				0,000		
490	1315.307.292	42534661	HEBEL	1				0,000		
560	0631.306.832	7981937	ZYLINDERSTIFT	1			6X20	0,000		
590	1315.307.203	42534662	RASTENHEBEL	1				0,000		
600	0631.306.832	7981937	ZYLINDERSTIFT	1			6X20	0,000		
620	0631.306.832	7981937	ZYLINDERSTIFT	1			6X20	0,000		
650	1315.307.203	42534662	RASTENHEBEL	1				0,000		
660	0631.306.832	7981937	ZYLINDERSTIFT	1			6X20	0,000		
680	---		SCHRAUBE	1		Z00010146310	M22X1,5	0,000		
---	1315.307.736		SCHRAUBE	1		Z00010146312	M22X1,5	0,000		
---	0730.009.515	42536385	DICHTRING	1		Z00010146312	A22X27	0,000		
700	0732.040.985	42486001	DRUCKFEDER	1				0,000		
730	---		SCHRAUBE	1		Z00010146310	M22X1,5	0,000		
---	1315.307.736		SCHRAUBE	1		Z00010146312	M22X1,5	0,000		
---	0730.009.515	42536385	DICHTRING	1		Z00010146312	A22X27	0,000		

Stückliste

Seite 2 von 2

Materialnummer: 1316.051.905

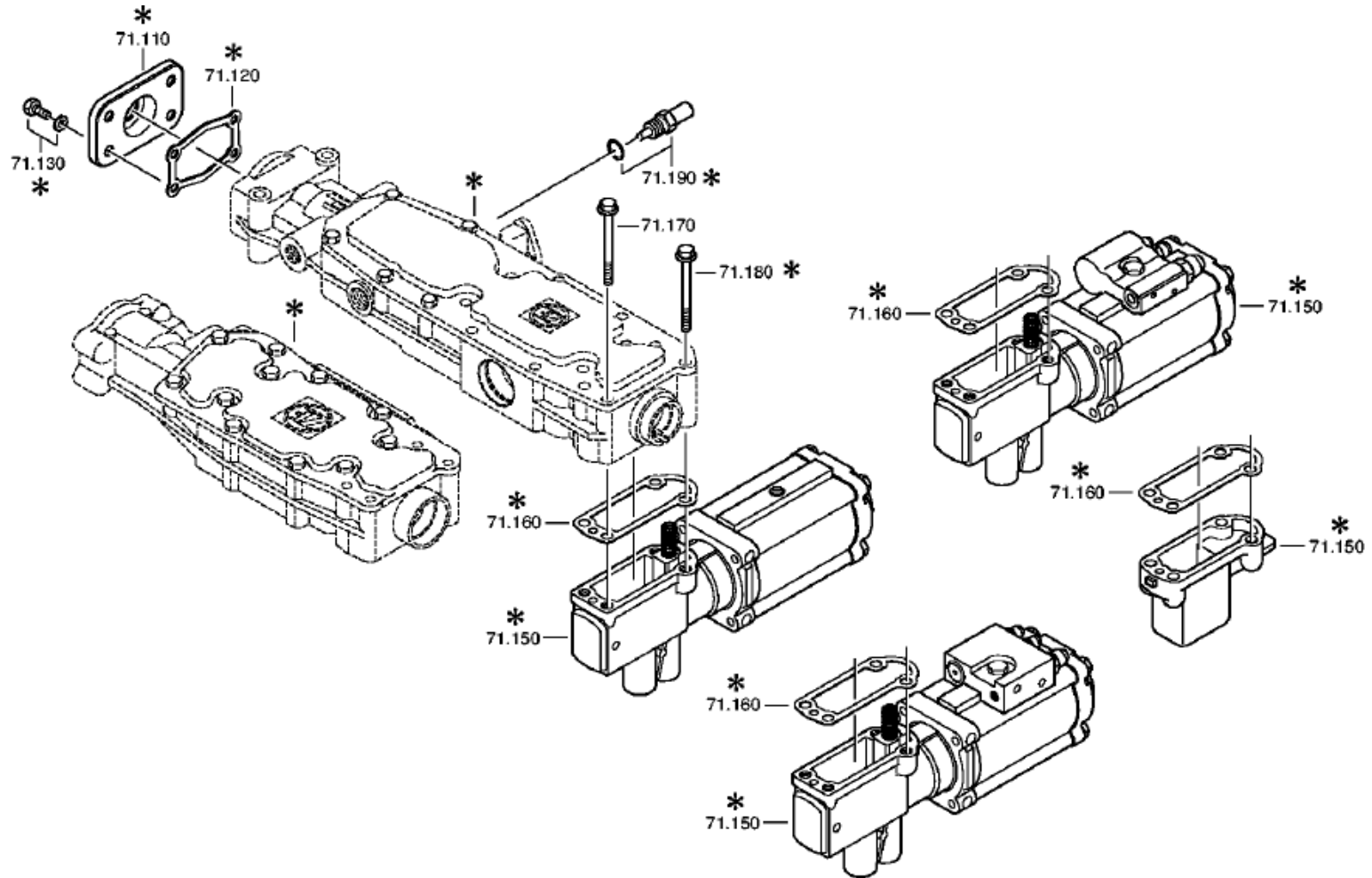
16 S 221 / IVECO

Bildtafel: 068.07.81-1

Material-Baugruppen-Nummer: 1316.108.817



Pos.-Nr.	Material-Nr.	Kundenmaterial-Nr.	Benennung	Menge	ME	Änd.-Nr.	Techn. Info.	Gewicht	Rep.-Kit	Alternativmaterial
750	0732.040.985	42486001	DRUCKFEDER	1				0,000		
800	0501.324.072		DICHTUNG	1		C01003353F10		0,000		
810	1315.307.286	42534664	DECKEL	1		C01000020A10		0,000		
830	---		6KTSCHRAUBE	5			M8X25	0,000		
---	0636.016.401		6KTSCHRAUBE	5			M8X25	0,000		
---	0630.100.295		SCHEIBE	5		Z00007158414		0,000		
870	1315.307.013	93163873	DICHTUNG	1				0,000		
890	0736.300.137	42563317	6KTSCHRAUBE	8		Z00009195410	M8X80 M8X80	0,000		
930	1341.307.104	42560548	SCHUTZKAPPE	1		C01007034F10		0,000		



Bildtafel

Seite 2 von 3

Materialnummer: 1316.051.905

Bildtafel: 068.08.43-1

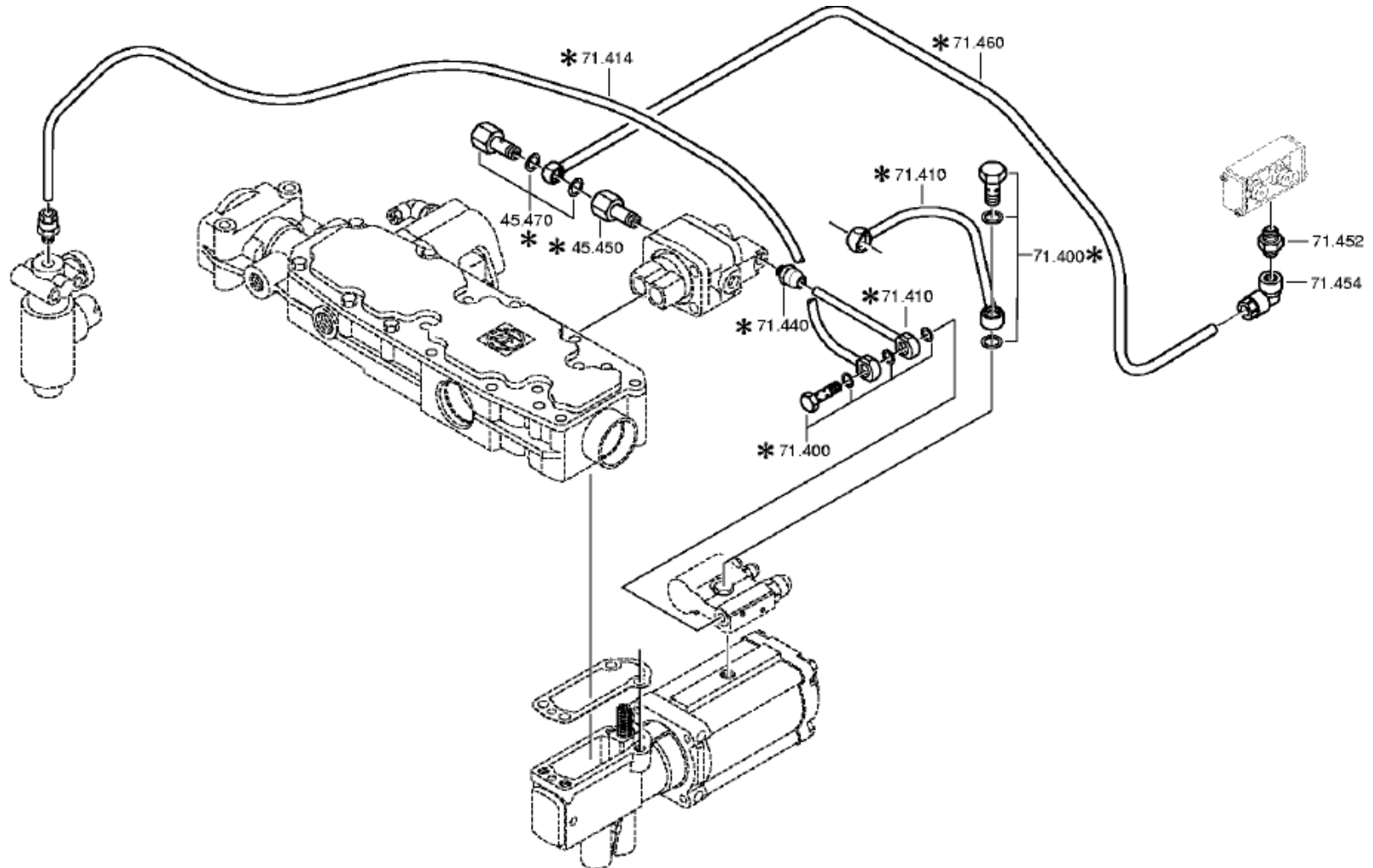
ABSCHLUSSDECKEL

16 S 221 / IVECO

ABSCHLUSSDECKEL



Zu dieser Stückliste / Baugruppe liegt z. Zt. keine Bildtafel vor.



Stückliste

Seite 1 von 1

Materialnummer: 1316.051.905

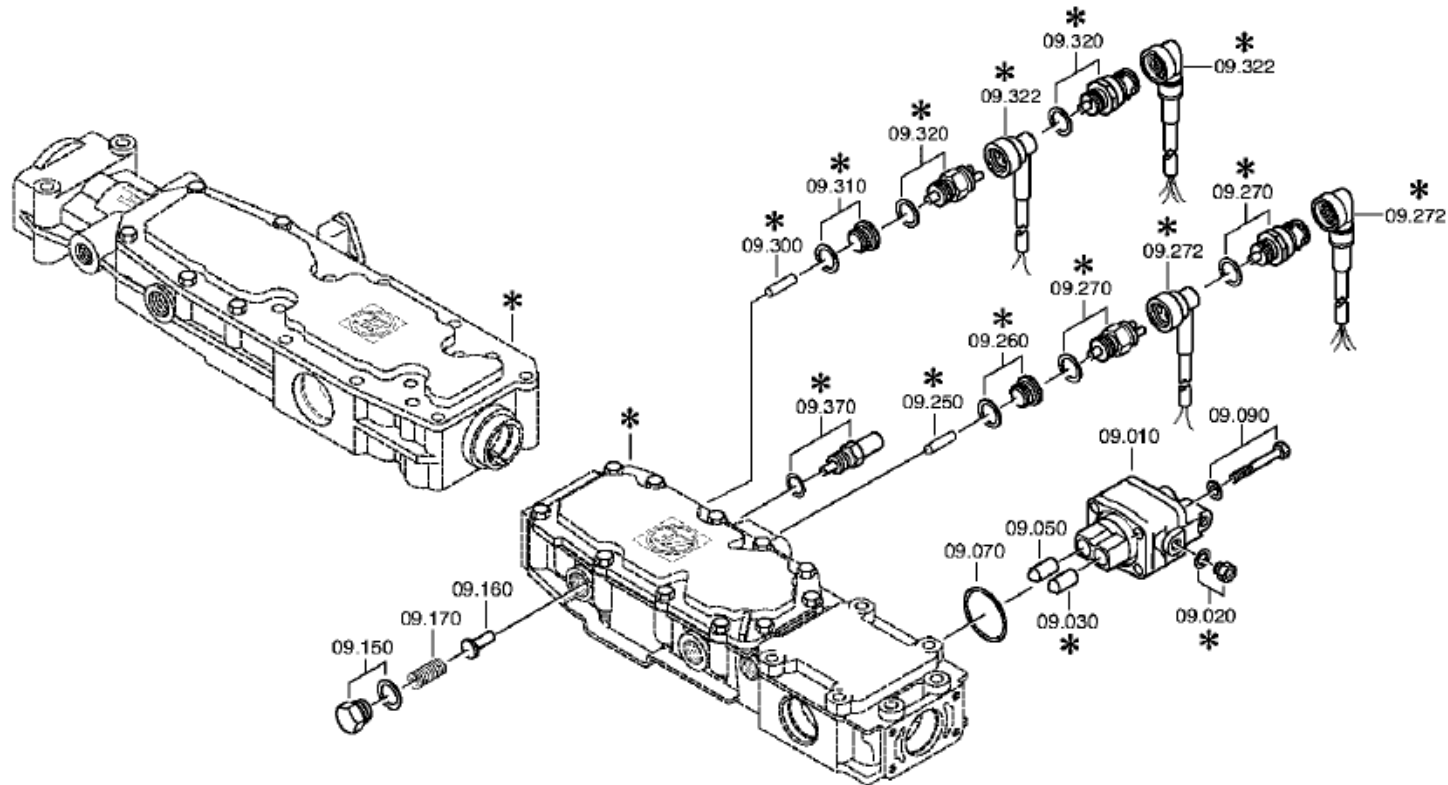
16 S 221 / IVECO

Bildtafel: 062.08.30-1

Material-Baugruppen-Nummer: 1316.171.403



Pos.-Nr.	Material-Nr.	Kundenmaterial-Nr.	Benennung	Menge	ME	Änd.-Nr.	Techn. Info.	Gewicht	Rep.-Kit	Alternativmaterial
110	1341.307.113		DECKEL	1		Z00009271410		0,000		
130	---		6KTSCHRAUBE	4		Z00007891111	M8X20	0,000		
---	0636.100.796		6KTSCHRAUBE	4		Z00007891120	M8X20	0,000		
---	0630.100.295		SCHEIBE	4		Z00007158414		0,000		
150	0501.215.980		PNEUSERVOEINH	1		C01003267F10	KPL. PSE1 MIT EL.SAV	0,000		
160	1315.307.242	42534670	DICHTUNG	1				0,000		
170	0736.300.137	42563317	6KTSCHRAUBE	2		Z00009195410	M8X80 M8X80	0,000		
180	---		6KTSCHRAUBE	2		Z00009195410	M8X80	0,000		
---	0736.300.137	42563317	6KTSCHRAUBE	2		Z00009195414	M8X80 M8X80	0,000		
---	0666.790.033		FLAECHENDICHT	2		Z00009195414		0,310		
400	---		HOHLSCHRAUBE	1		Z00010274712		0,000		
---	0637.835.808		HOHLSCHRAUBE	1		Z00010274715		0,000		
---	0634.801.331		DICHTRING	1		Z00010274715	12X18	0,000		
410	0501.218.441	42564329	ROHRLEITUNG	1			KPL.	0,000		
452	0501.315.795	42533275	STECKSOCKEL	1			VOSS M12X1,5	0,000		
454	0501.316.688	42549978	WINKELSTUECK	1				0,000		

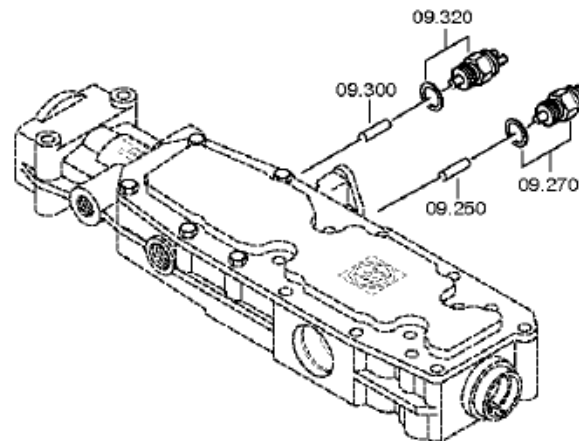


Bildtafel

Seite 2 von 2

Materialnummer: 1316.051.905
Bildtafel: 068.09.11-1
ANSCHLUSSTEILE

16 S 221 / IVECO
ANSCHLUSSTEILE



Stückliste

Seite 1 von 1

Materialnummer: 1316.051.905

16 S 221 / IVECO

Bildtafel: 068.09.01-1

Material-Baugruppen-Nummer: 1316.109.022



Pos.-Nr.	Material-Nr.	Kundenmaterial-Nr.	Benennung	Menge	ME	Änd.-Nr.	Techn. Info.	Gewicht	Rep.-Kit	Alternativmaterial
10	6038.202.043	42538044	ABSCHALTVENTIL	1		C01002143C10	KPL.H-H* ZULUFTDROSSEL 1,55	0,000		
30	0501.209.188	42531515	KUGELROLLE	1			KPL.	0,000		
50	0501.209.188	42531515	KUGELROLLE	1			KPL.	0,000		
70	0634.313.505		O-RING	1			42X3	0,000		
90	---		6KTSCHRAUBE	4		Z00007054112	M8X65	0,000		
---	0636.100.519		6KTSCHRAUBE	4		Z00007054110	M8X65	0,000		
---	0630.100.295		SCHEIBE	4		Z00007158414		0,000		
150	---		SCHRAUBE	1		Z00010146310	M22X1,5	0,000		
---	1315.307.736		SCHRAUBE	1		Z00010146312	M22X1,5	0,000		
---	0730.009.515	42536385	DICHTRING	1		Z00010146312	A22X27	0,000		
160	1315.307.384	42536663	RIEGEL	1		C01003958B10	ENTHALT.IN 1250 307 589(2)	0,000		
170	0732.041.612	93191471	DRUCKFEDER	1				0,000		
250	0731.201.446	42534673	STIFT	1			ENTHALT.IN 0731 201 445(2)	0,000		
270	---		SCHALTER	1		Z00004287211	OEFF*45N.M* DICHTRING* BAJONETT* SCHUTZKAPPE	0,000		
---	0501.216.474		SCHALTER	1				0,050		
---	0634.801.062		DICHTRING	1			18X24	0,001		
---	0700.300.427		SCHUTZKAPPE	1				0,005		
300	0731.208.230	93193601	STIFT	1			A=30,0	0,000		
320	---		SCHALTER	1		Z00004287211	SCHL*45N.M* DICHTRING* BAJONETT* SCHUTZKAPPE	0,000		
---	0501.210.058	42531807	SCHALTER	1			KPL.	0,000		
---	0634.801.062		DICHTRING	1			18X24	0,001		
---	0700.300.427		SCHUTZKAPPE	1				0,005		

Bildtafel

Seite 1 von 1

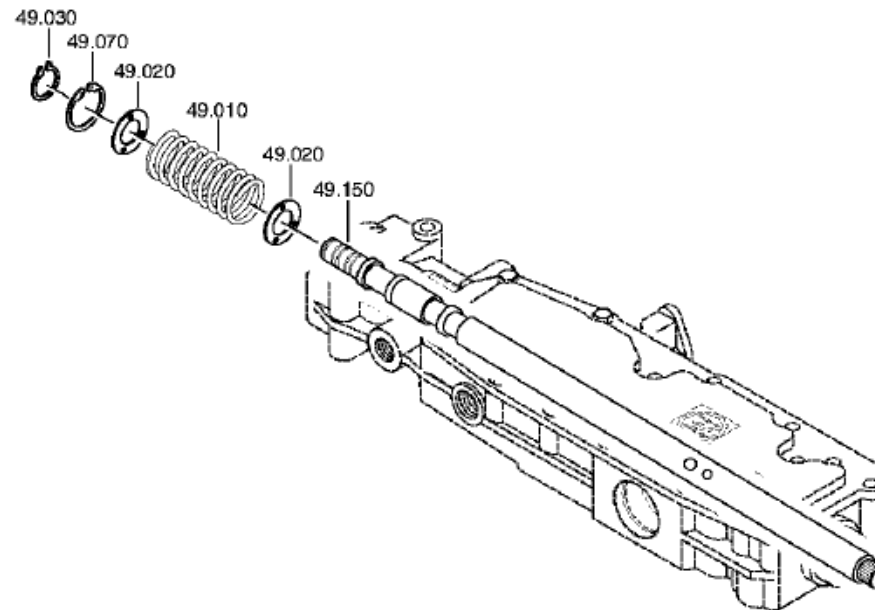
Materialnummer: 1316.051.905

Bildtafel: 068.12.08-1

Material-Baugruppen-Nummer: 1316.149.422

16 S 221 / IVECO

FEDERPAKET



Stückliste

Seite 1 von 1

Materialnummer: 1316.051.905

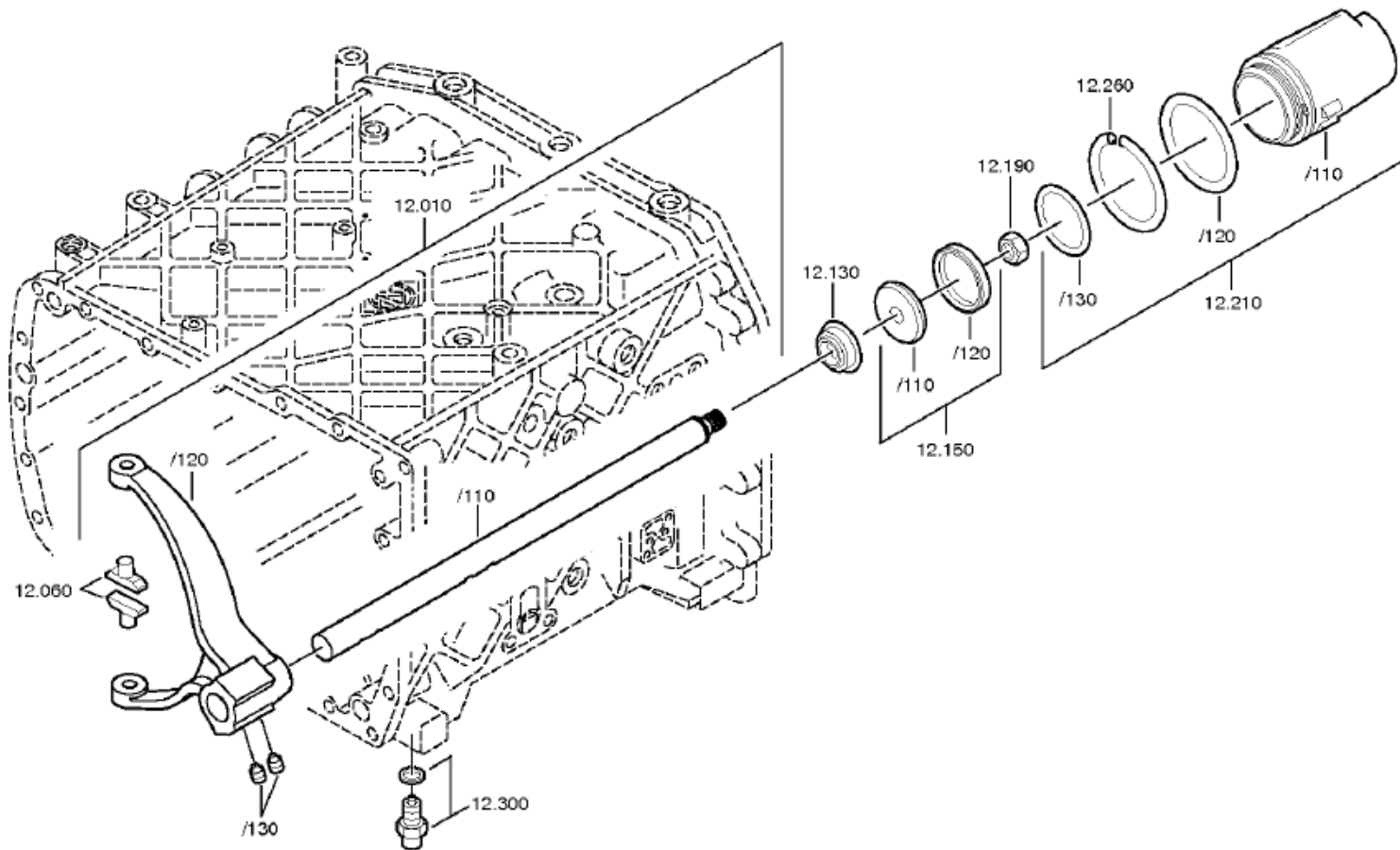
16 S 221 / IVECO

Bildtafel: 068.12.08-1

Material-Baugruppen-Nummer: 1316.149.422



Pos.-Nr.	Material-Nr.	Kundenmaterial-Nr.	Benennung	Menge	ME	Änd.-Nr.	Techn. Info.	Gewicht	Rep.-Kit	Alternativmaterial
10	0732.040.237		DRUCKFEDER	1				30		
20	0730.301.376	42564411	SCHEIBE	2		Z00008917410		0,000		
30	0630.532.138	42481201	V-RING	1				0,000		
70	0630.502.022		SICHERUNGSRING	1			40X1,75	4,800		
150	1315.307.327	42534651	SCHALTWELLE	1			ENTHALT.IN 1315 307 296(1)	0,000		



Bildtafel

Seite 2 von 2

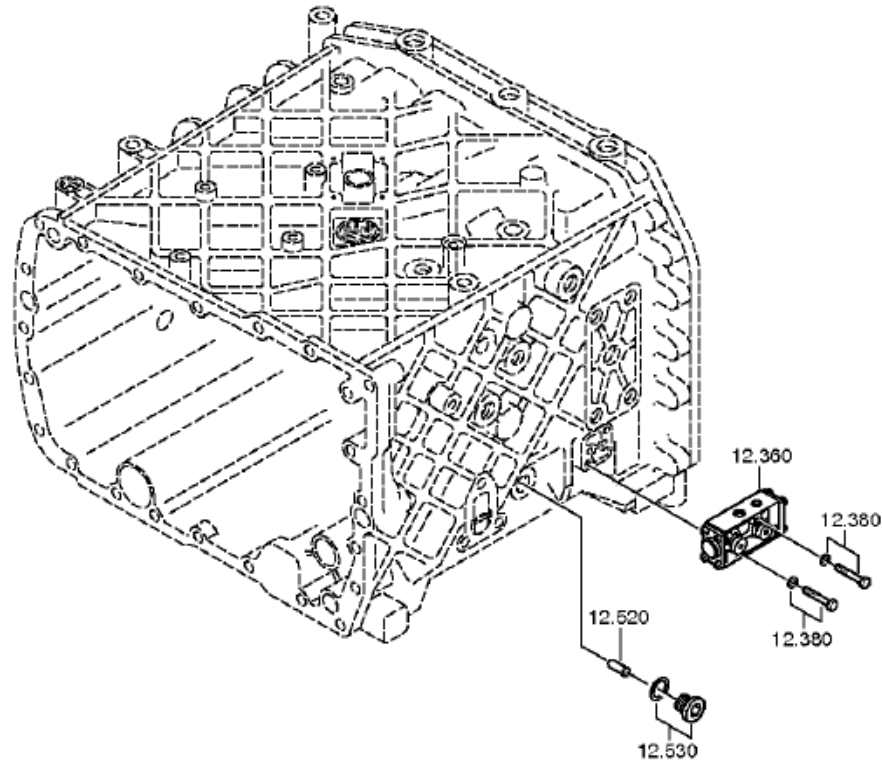
Materialnummer: 1316.051.905

Bildtafel: 068.40.40-1

GV-SCHALTUNG

16 S 221 / IVECO

GV-SCHALTUNG



Stückliste

Seite 1 von 2

Materialnummer: 1316.051.905

16 S 221 / IVECO

Bildtafel: 068.40.04-1

Material-Baugruppen-Nummer: 1316.112.012



Pos.-Nr.	Material-Nr.	Kundenmaterial-Nr.	Benennung	Menge	ME	Änd.-Nr.	Techn. Info.	Gewicht	Rep.-Kit	Alternativmaterial
10	1316.212.010		SCHALTSCHIENE	1			KPL.GV.LAG.GEH.1	0,000		
/110	1316.312.023	42540070	SCHALTSCHIENE	1				0,000		
/120	1315.312.074	42540071	SCHALTGABEL	1			GV ECO 3	0,000		
/130	---		GEWINDESTIFT	2			M12X1	0,000		
---	1315.312.047	93193272	GEWINDESTIFT	2				0,000		
60	1316.306.015	42537353	GLEITSTEIN	2				0,000		
130	0750.112.131	93191207	HUTMANSCHETTE	1		Z00003588010	25X40X15	0,000		
150	1315.212.008		KOLBEN	1			KPL.	0,000		
/110	---		KOLBEN	1			GV SINTER/STAHL	0,000		
---	1315.312.020	93193406	KOLBEN	1			GV	0,000		
---	1315.312.003		KOLBEN	1			GV	0,000		
/120	0750.112.177	93193359	DOPPELNUTRING	1			55X63X9,4	0,000		
190	0737.300.037	42564412	SICHERGSMUTTER	1		Z00008929010	MS16X1,5	0,000		
210	1316.212.007		ZYLINDER	1			KPL.	0,000		
/110	1316.312.015	42531413	ZYLINDER	1			ENTHALT.IN 1315 312 033(1)	0,000		
/120	0634.313.018		O-RING	1			82X3	0,000		
/130	0634.313.320	93190552	O-RING	1			67X3	0,000		
260	1315.312.034	93190553	FEDER	1				0,000		
300	---		RIEGELANSCHLAG	1			235N*50N.M	0,000		
---	1324.207.033	42564337	RIEGELANSCHLAG	1			KPL. *235 N	0,000		
---	0730.008.604	42536433	DICHTRING	1		C01009860C10		0,000		
360	0501.215.359		5/2-WEGEVENTIL	1		C01004003F10	KPL.SG	0,000		
/20	0634.314.020		O-RING	1			8X2	0,000		
/22	0634.314.020		O-RING	1			8X2	0,000		
380	---		6KTSCHRAUBE	2			M6X40	0,000		
---	0636.010.740	42536401	6KTSCHRAUBE	2			M6X40	0,000		
---	0630.001.139		SCHEIBE	2		Z00007164311		0,000		
520	1295.212.006	7982152	STIFT	1			KPL.	0,000		
530	---		VERSCHLSCHR	1		Z00010111513	35N.M*DICHTRING M18X1,5	0,000		
---	0636.100.791		VERSCHLSCHR	1		Z00010111521	M18X1,5	0,000		

Stückliste

Seite 2 von 2

Materialnummer: 1316.051.905

16 S 221 / IVECO

Bildtafel: 068.40.04-1

Material-Baugruppen-Nummer: 1316.112.012



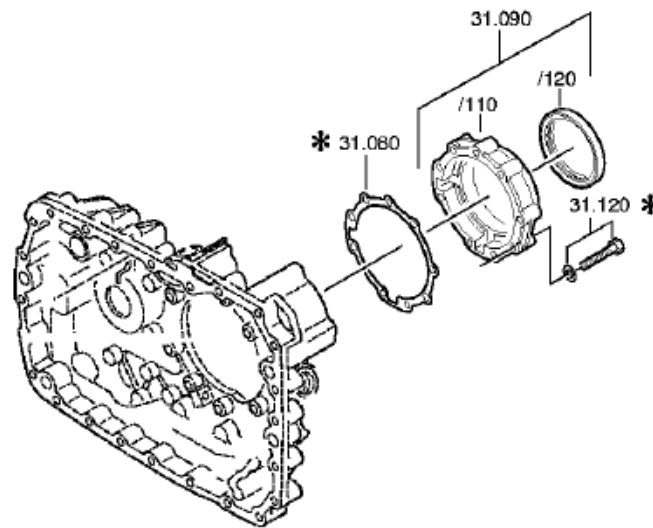
Pos.-Nr.	Material-Nr.	Kundenmaterial-Nr.	Benennung	Menge	ME	Änd.-Nr.	Techn. Info.	Gewicht	Rep.-Kit	Alternativmaterial
---	0634.801.062		DICHTRING	1		Z00010111521	18X24	0,001		

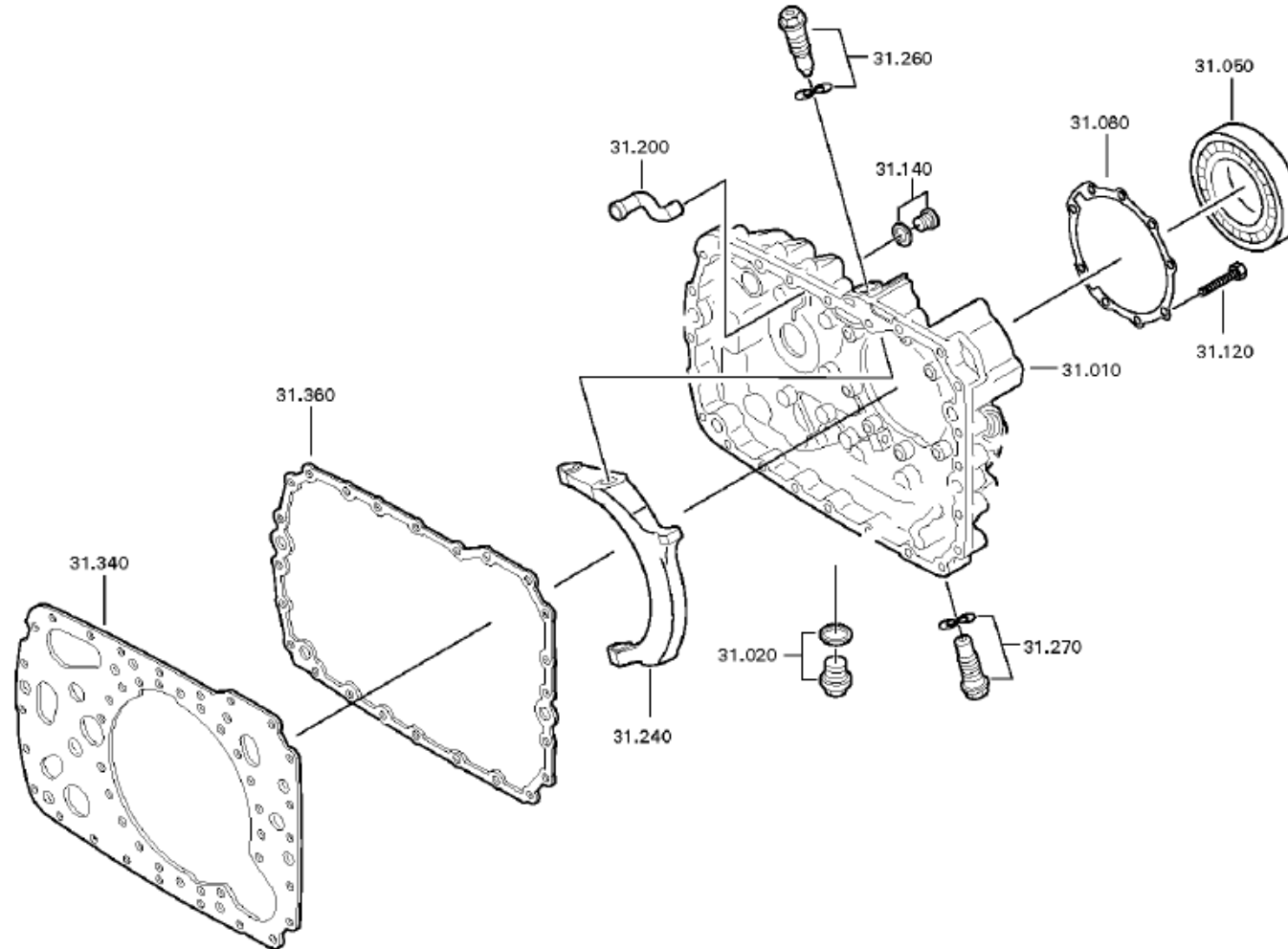
Bildtafel

Seite 1 von 5

Materialnummer: 1316.051.905
Bildtafel: 068.43.21-1
GP-GEHAEUSE

16 S 221 / IVECO
DECKEL





Bildtafel

Seite 3 von 5

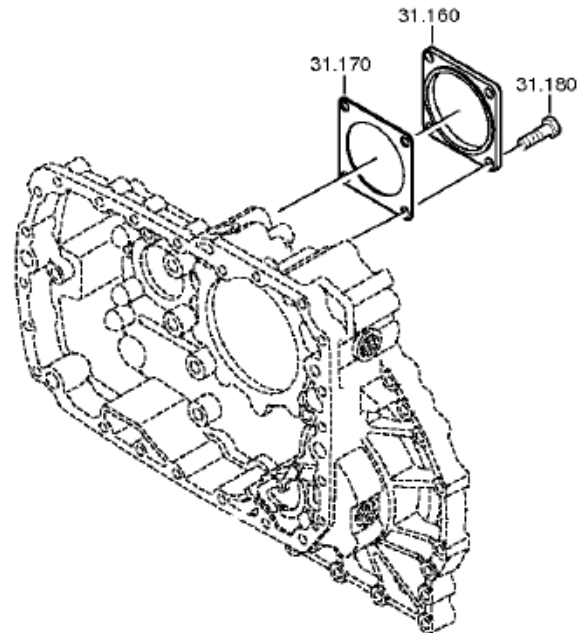
Materialnummer: 1316.051.905

Bildtafel: 068.43.40-1

GP-GEHAEUSE

16 S 221 / IVECO

DECKEL

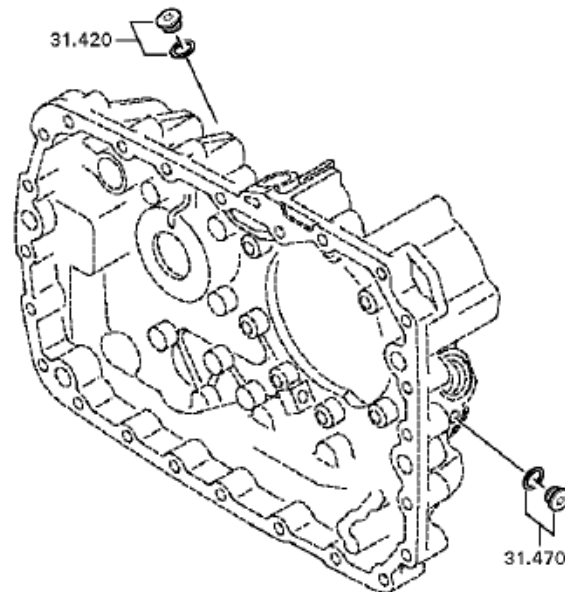


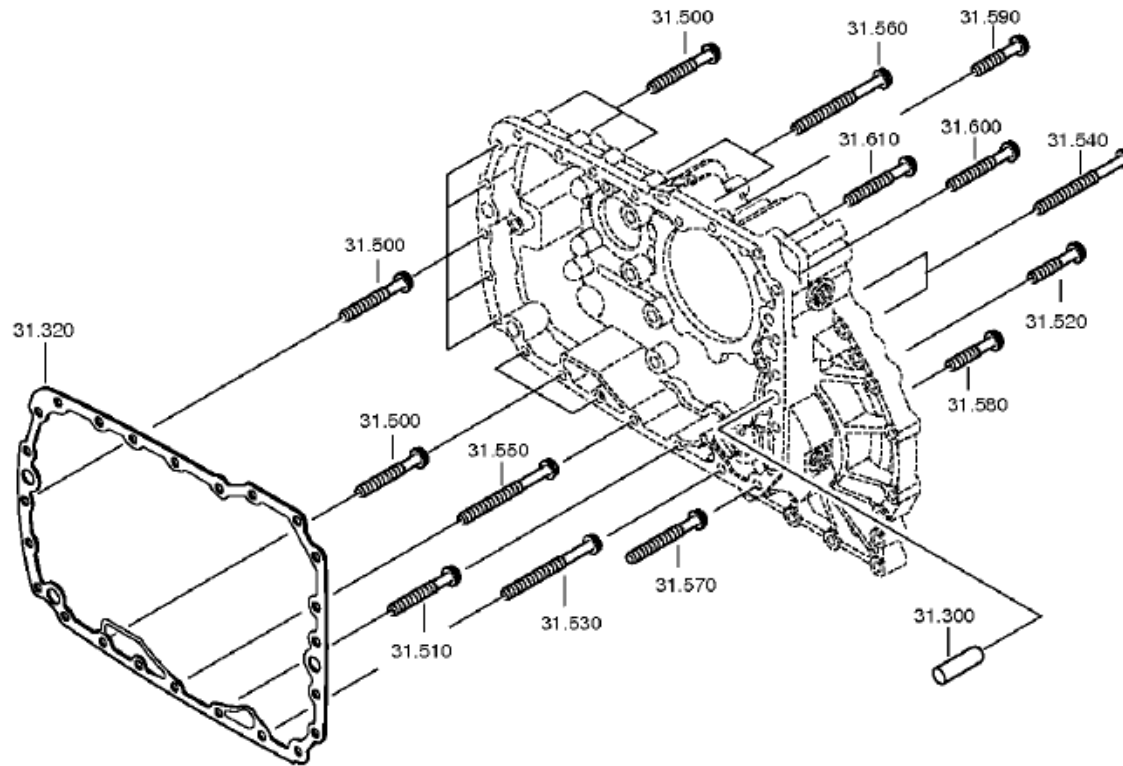
Bildtafel

Seite 4 von 5

Materialnummer: 1316.051.905
Bildtafel: 068.43.45-1
GP-GEHAEUSE

16 S 221 / IVECO
DECKEL





Stückliste

Seite 1 von 2

Materialnummer: 1316.051.905

16 S 221 / IVECO

Bildtafel: 068.43.21-1

Material-Baugruppen-Nummer: 1315.131.047



Pos.-Nr.	Material-Nr.	Kundenmaterial-Nr.	Benennung	Menge	ME	Änd.-Nr.	Techn. Info.	Gewicht	Rep.-Kit	Alternativmaterial
10	1315.301.224	42534470	GEHAEUSE	1			ENTHALT.IN 1315 301 222(0)	0,000		
20	---		VERSCHLSCHR	1		Z00010112111	60N.M*DICHTRING M24X1,5	0,000		
---	0636.304.088		VERSCHLSCHR	1		Z00010112110	M24X1,5	0,000		
---	0730.008.637		DICHTRING	1		Z00010112110	A24X29	0,000		
50	0750.116.394	42541739	KUGELLAGER	1		C01007214E10		0,000		
80	1315.331.001	42540134	DICHTUNG	1		C01005350C10		0,000		
90	1315.231.004		DECKEL	1			KPL.	0,000		
/120	0750.111.341	93194330	WELLENDICHTRING	1			105X130X12	0,000		
120	0636.016.405	42563286	6KTSCHRAUBE	9		Z00007060111	M10X60	0,000		
140	---		VERSCHLSCHR	1		C01004359F10	15N.M*DICHTRING M10X1	0,000		
---	0636.100.793		VERSCHLSCHR	1		Z00010111613	M10X1	0,000		
---	0730.008.055		DICHTRING	1			A10X14	0,000		
160	1328.301.170	42563293	DECKEL	1		Z00008068010		0,000		
170	1238.308.201	8190755	DICHTUNG	1			ENTHALT.IN 1238 308 202(2)	0,000		
180	0636.016.406		6KTSCHRAUBE	4		Z00007061014	M12X25	0,000		
200	1296.301.008	7982218	SPRITZROHR	1				0,000		
240	1315.334.039	42531416	SCHALTSCHWINGE	1				0,000		
260	---		GELENKSCHRAUBE	1		Z00004075611	O.SCHEIBE M24X1,5 SK6	0,000		
---	1315.334.074	42561618	GELENKSCHRAUBE	1		Z00004075610		0,000		
270	---		GELENKSCHRAUBE	1		Z00004075611	O.SCHEIBE M24X1,5 SK6	0,000		
---	1315.334.074	42561618	GELENKSCHRAUBE	1		Z00004075610		0,000		
300	0731.201.563	93190480	ZYLINDERSTIFT	3				0,000		
320	1316.301.042	42534473	DICHTUNG	1				0,000		
340	1315.301.118	93193230	ZWISCHENPLATTE	1			ENTHALT.IN 1315 301 144(0)	0,000		
360	1316.301.042	42534473	DICHTUNG	1				0,000		

Stückliste

Seite 2 von 2

Materialnummer: 1316.051.905

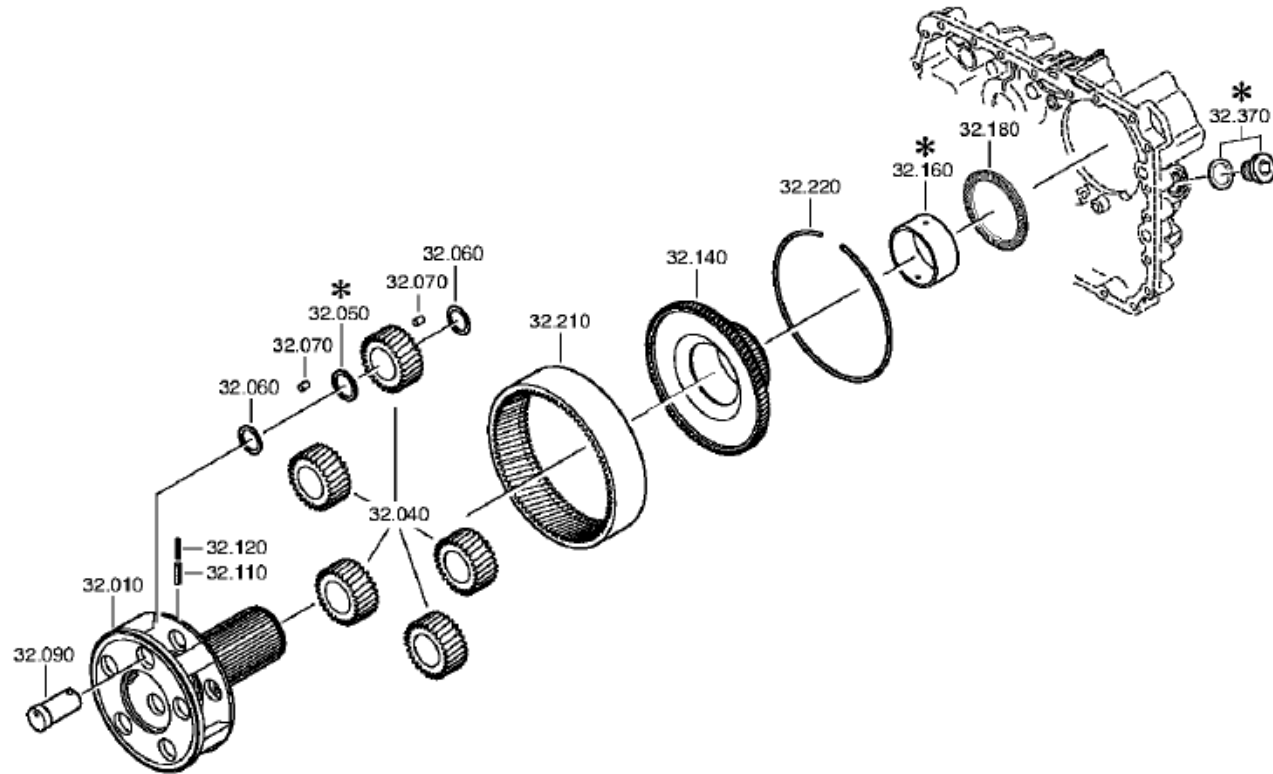
16 S 221 / IVECO

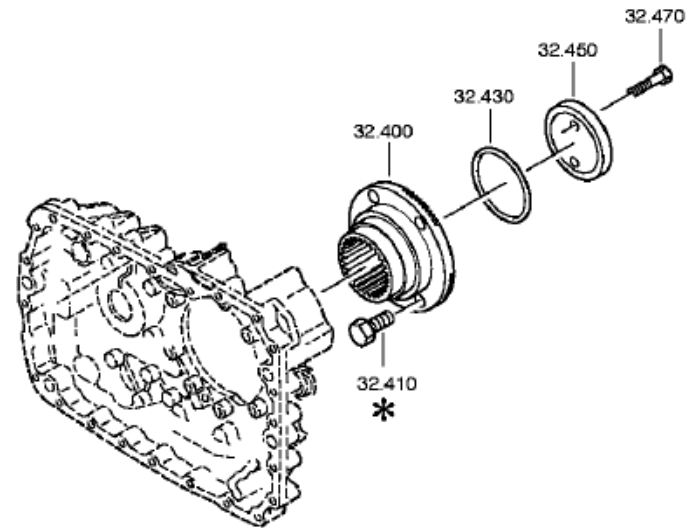
Bildtafel: 068.43.21-1

Material-Baugruppen-Nummer: 1315.131.047



Pos.-Nr.	Material-Nr.	Kundenmaterial-Nr.	Benennung	Menge	ME	Änd.-Nr.	Techn. Info.	Gewicht	Rep.-Kit	Alternativmaterial
420	---		VERSCHLSCHR	1		Z00010111513	35N.M*DICHTRING M18X1,5	0,000		
---	0636.100.791		VERSCHLSCHR	1		Z00010111521	M18X1,5	0,000		
---	0634.801.062		DICHTRING	1		Z00010111521	18X24	0,001		
470	---		VERSCHLSCHR	1		Z00010111513	35N.M*DICHTRING M18X1,5	0,000		
---	0636.100.791		VERSCHLSCHR	1		Z00010111521	M18X1,5	0,000		
---	0634.801.062		DICHTRING	1		Z00010111521	18X24	0,001		
500	0736.300.123		6KTSCHRAUBE	11			M10X70 M10X70	0,000		
510	0736.300.123		6KTSCHRAUBE	1			M10X70 M10X70	0,000		
520	0736.300.123		6KTSCHRAUBE	1			M10X70 M10X70	0,000		
530	0736.300.123		6KTSCHRAUBE	1			M10X70 M10X70	0,000		
540	0736.300.122	42563322	6KTSCHRAUBE	2		Z00009403110	M10X110 M10X110	0,000		
550	0736.300.134		6KTSCHRAUBE	1		Z00011103210	M10X45 M10X45	0,000		
560	0736.300.123		6KTSCHRAUBE	2			M10X70 M10X70	0,000		
570	0736.300.123		6KTSCHRAUBE	1			M10X70 M10X70	0,000		
580	0736.300.123		6KTSCHRAUBE	1			M10X70 M10X70	0,000		
590	0736.300.134		6KTSCHRAUBE	1		Z00011103210	M10X45 M10X45	0,000		
600	0736.300.123		6KTSCHRAUBE	1			M10X70 M10X70	0,000		
610	0736.300.123		6KTSCHRAUBE	1			M10X70 M10X70	0,000		





Stückliste

Seite 1 von 1

Materialnummer: 1316.051.905

16 S 221 / IVECO

Bildtafel: 068.44.07-1

Material-Baugruppen-Nummer: 1316.132.015



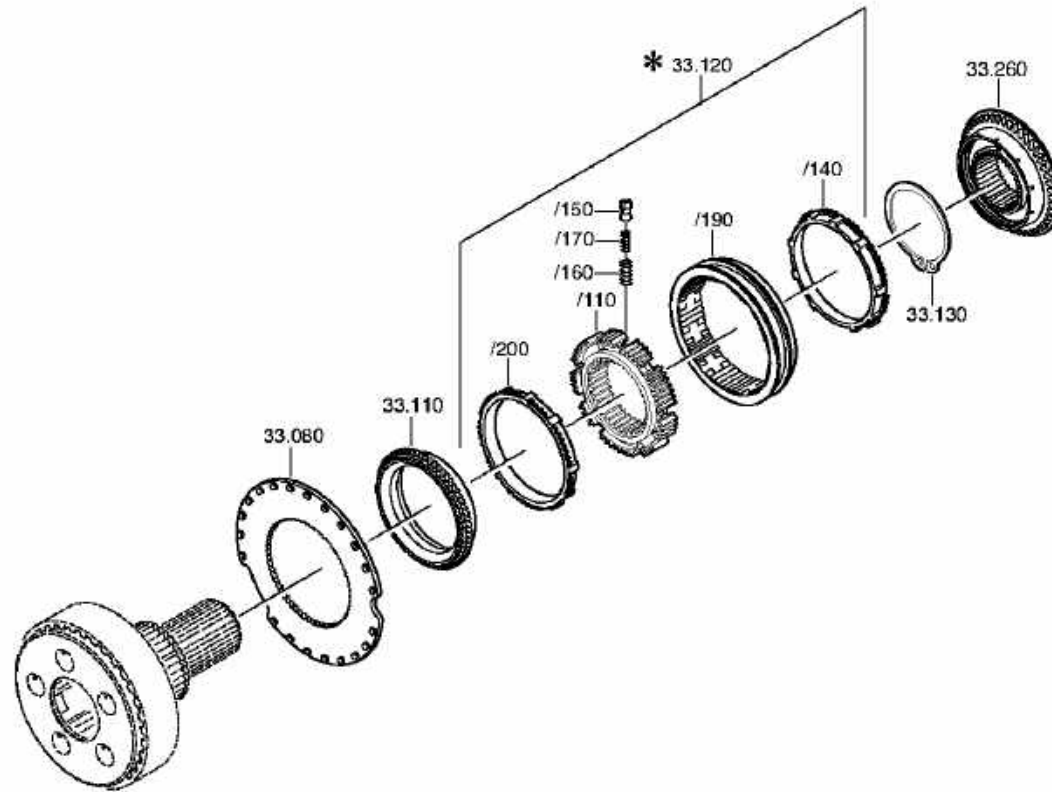
Pos.-Nr.	Material-Nr.	Kundenmaterial-Nr.	Benennung	Menge	ME	Änd.-Nr.	Techn. Info.	Gewicht	Rep.-Kit	Alternativmaterial
10	1316.232.019	42538902	PLANETENTRAEGER	1			KPL.GP-SV*16S221	0,000		
40	1316.232.011	42538903	PLANETENRADSATZ	1			KPL.	0,000		
50	0730.109.309	42538904	ZWISCHENSCHLEIFE	5			A=7,90 IN 0730 105 951(2)	0,000		
60	0730.109.323	42471323	ZWISCHENSCHLEIFE	10				0,013		
70	0750.119.116	93191132	ROLLE	140			10,0X16,8	0,010		
90	1316.332.096	42538905	PLANETENBOLZEN	5		C01007226B10		0,000		
110	0631.329.051		SPANNSTIFT	5			5X26	0,002		
120	0631.329.167		SPANNSTIFT	5			3X26	1		
140	1316.332.130		HOHLRADTRAEGER	1		C01007305F10		0,000		
160	1316.333.014	42535036	ZWISCHENRING	1				0,000		
180	0735.298.169	2991822	AXIALNADELLAGER	1			104,5X128,4X10,0 FA.INA	0,000		
210	1315.332.041	42535034	HOHLRAD	1		C01007220A10	IN 1316 332 055(1)	0,000		
220	0730.513.583	42535035	SICHERUNGSDRAHT	1			A=3,20 IN 0730 505 052(2)	0,000		
400	1297.333.110	93156114	ABTRIEBSFLANSCH	1			ENTHALT.IN 1314 332 007(0)	0,000		
430	0634.313.805		O-RING	1		C01007959910	82X4	0,000		
450	1312.332.028	8198837	SCHEIBE	1				0,000		
470	0636.011.777		6KTSCHRAUBE	2		Z00007292012	M12X60	0,000		

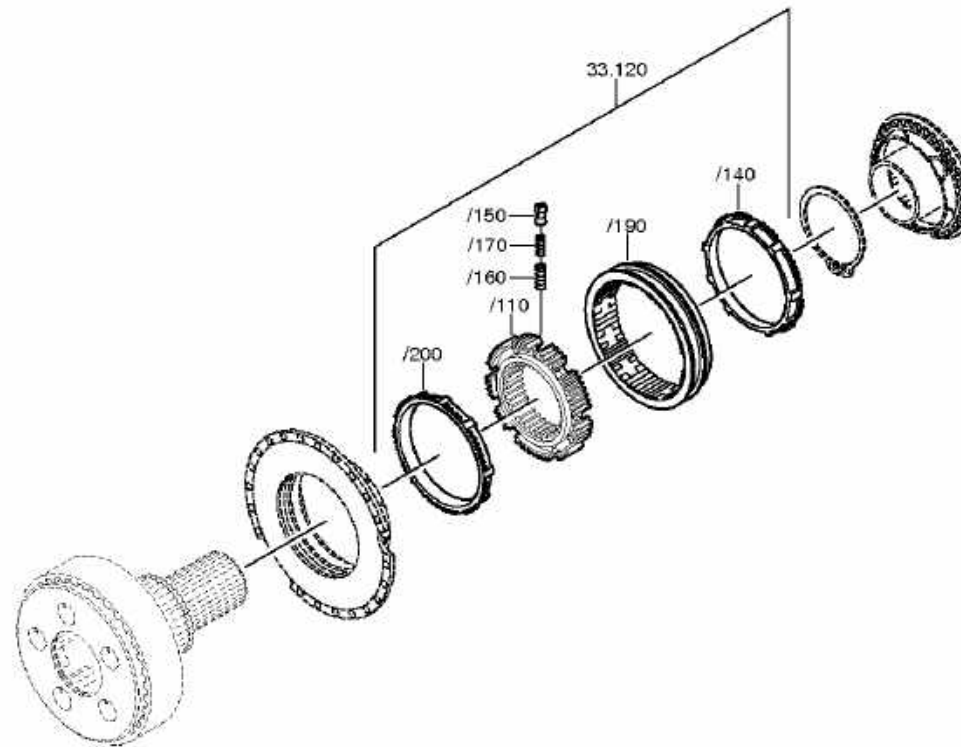
Bildtafel

Seite 1 von 2

Materialnummer: 1316.051.905
Bildtafel: 068.45.04-1
SYNCHRONISIERG

16 S 221 / IVECO
SYNCHRONISIERG





Stückliste

Seite 1 von 1

Materialnummer: 1316.051.905

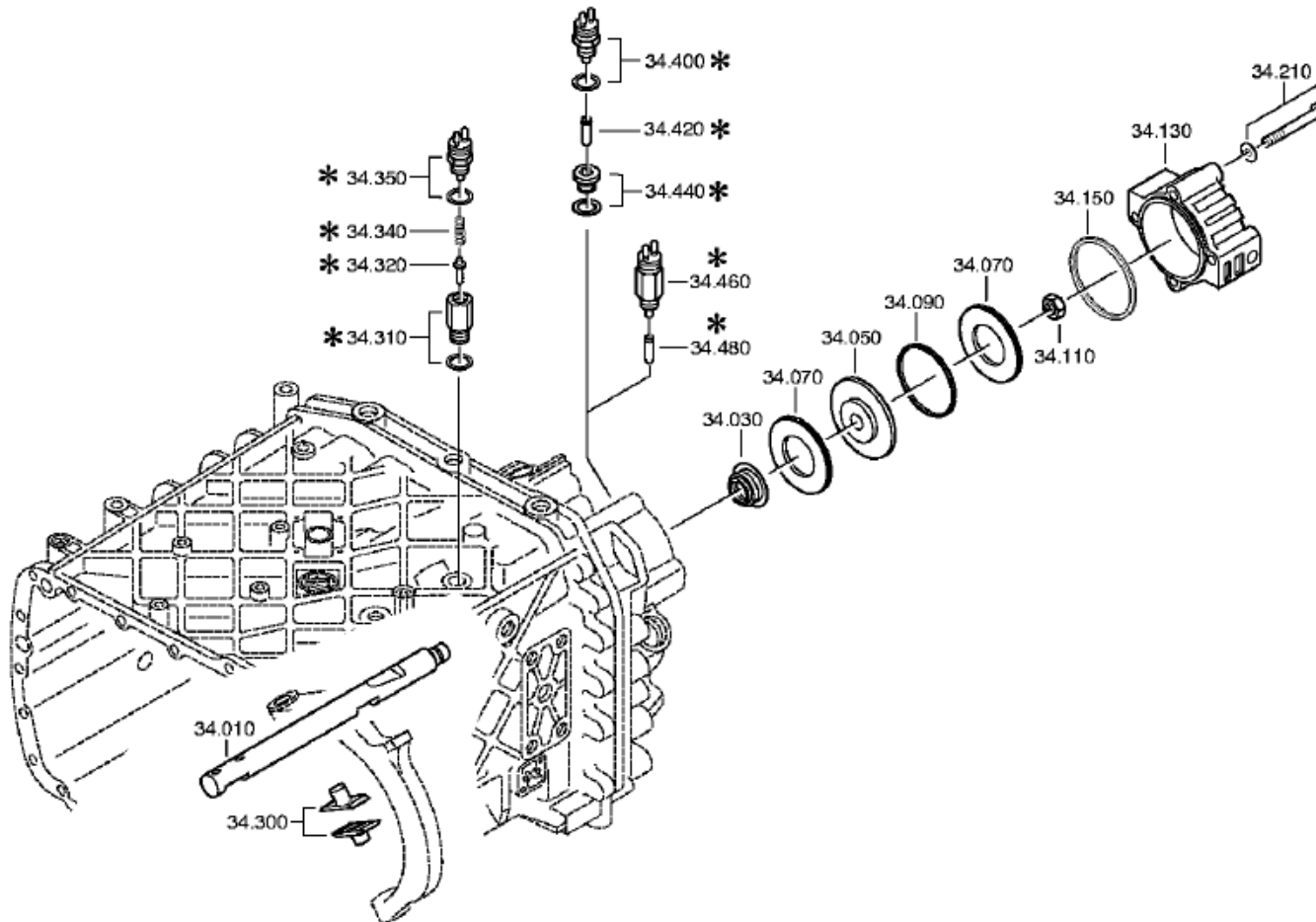
16 S 221 / IVECO

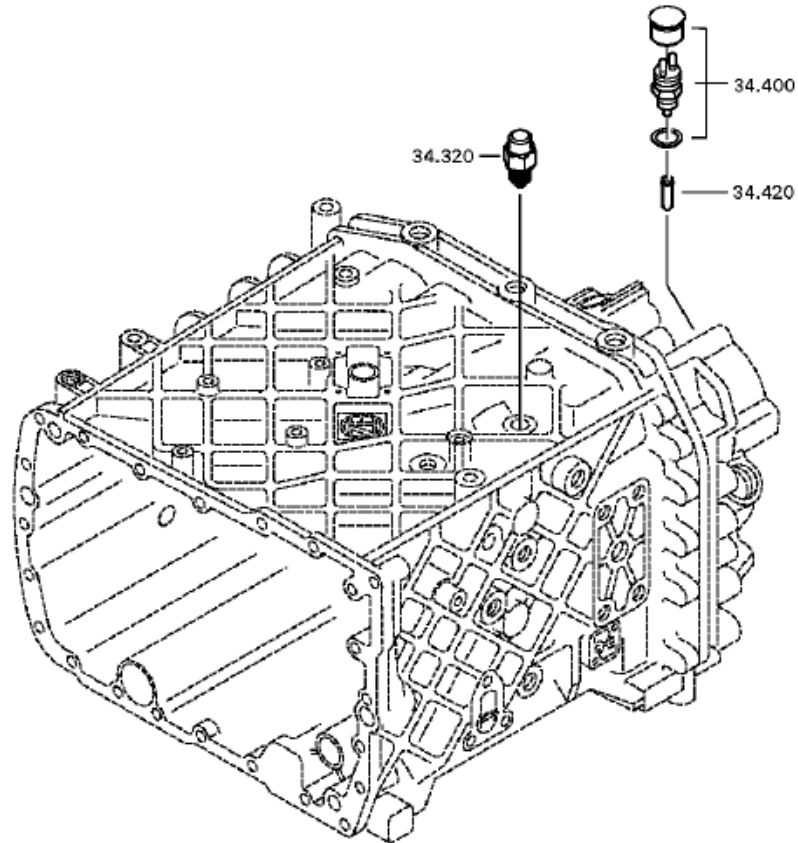
Bildtafel: 068.45.04-1

Material-Baugruppen-Nummer: 1316.133.008



Pos.-Nr.	Material-Nr.	Kundenmaterial-Nr.	Benennung	Menge	ME	Änd.-Nr.	Techn. Info.	Gewicht	Rep.-Kit	Alternativmaterial
80	1296.333.046	42536982	KUPPLGSSCHEIBE	1			ENTHALT.IN 1296 333 051(1)	0,000		
110	1296.333.050	42535041	KUPPLGSKOERPER	1		C01002627A10	ENTHALT.IN 1296.333. 053(1)	0,000		
120	1316.233.022		SYNCHRONISIERG	1			KPL.PROFIL 80GV-GP 90SV-GP	0,000		
/110	1313.333.001	93163920	SYNCHRONKOERPER	1			ENTHALT.IN 1296 333 014(1)	0,000		
/140	1296.333.045	42532826	SYNCHRONRING	1				0,000		
/150	1240.304.278	02960200	DRUCKSTUECK	9				0,000		
/160	0732.040.385	08832940	DRUCKFEDER	9				0,000		
/170	0732.040.386	09931785	DRUCKFEDER	9				0,000		
/190	1316.333.034		SCHIEBEMUFFE	1		C01007317F10	ZF-B 165/74 GP	0,000		
/200	1296.333.045	42532826	SYNCHRONRING	1				0,000		
130	0630.501.175	42492546	SICHERUNGSRING	1		Z00006943010	125X3,7	0,000		
260	1316.233.029		KUPPLGSKOERPER	1		C01007305F10	KPL. ZF-B 165/74	0,000		





Stückliste

Seite 1 von 1

Materialnummer: 1316.051.905

16 S 221 / IVECO

Bildtafel: 068.46.02-1

Material-Baugruppen-Nummer: 1316.134.021



Pos.-Nr.	Material-Nr.	Kundenmaterial-Nr.	Benennung	Menge	ME	Änd.-Nr.	Techn. Info.	Gewicht	Rep.-Kit	Alternativmaterial
10	1316.334.016		SCHALTSCHIENE	1				0,000		
30	0750.112.253		HUTMANSCHETTE	1			25X40X15	0,000		
50	---		KOLBEN	1			GP	0,000		
---	1315.334.034	93193604	KOLBEN	1			ENTHALT.IN 1315 334 040(2)	0,000		
---	1315.334.063		KOLBEN	1				0,000		
70	0734.307.294	42530451	DICHTRING	2			49X91X7,4 FA.KACO	0,000		
90	0750.112.066	8190758	FUEHRUNGSRING	1				0,000		
110	0737.300.037	42564412	SICHERGSMUTTER	1		Z00008929010	MS16X1,5	0,000		
130	1315.334.069		ZYLINDER	1				0,000		
150	0501.317.536	42535321	PROFILDICHTRING	1				0,000		
210	---		6KTSCHRAUBE	4		Z00007349210	M10X90	0,000		
---	0636.015.688		6KTSCHRAUBE	4		Z00007349212	M10X90	0,000		
---	0630.100.294		SCHEIBE	4		Z00007158111		0,000		
300	1296.334.004	7982228	GLEITSTEIN	2				0,000		
320	---		RIEGELANSCHLAG	1			145N*50N.M	0,000		
---	1324.207.035	42564261	RIEGELANSCHLAG	1			KPL. *145 N	0,000		
---	0730.008.604	42536433	DICHTRING	1				0,000		
400	---		SCHALTER	1		Z00004287211	SCHL*45N.M* DICHTRING* BAJONETT* SCHUTZKAPPE	0,000		
---	0501.210.058	42531807	SCHALTER	1			KPL.	0,000		
---	0634.801.062		DICHTRING	1			18X24	0,001		
---	0700.300.427		SCHUTZKAPPE	1				0,005		
420	1295.212.006	7982152	STIFT	1			KPL.	0,000		

Bildtafel

Seite 1 von 1

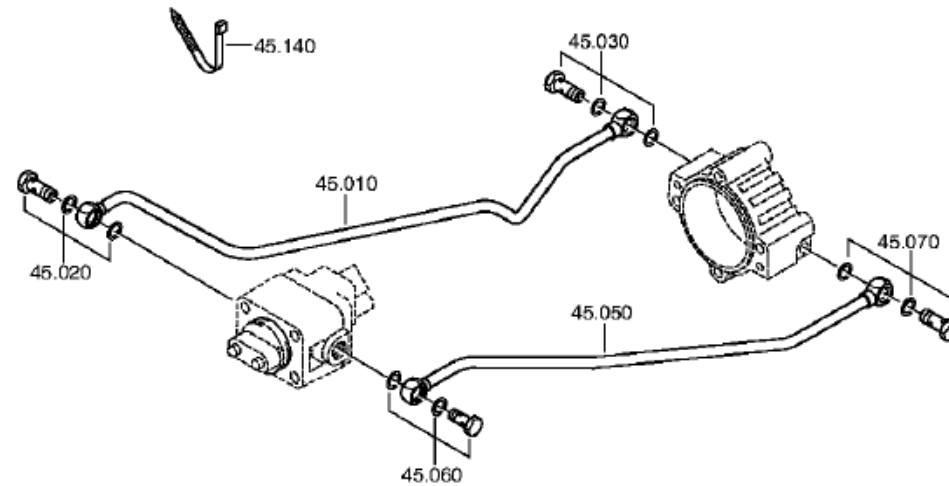
Materialnummer: 1316.051.905

Bildtafel: 068.57.04-1

Material-Baugruppen-Nummer: 1316.145.002

16 S 221 / IVECO

GRUPPENSCHALTG



Stückliste

Seite 1 von 1

Materialnummer: 1316.051.905

16 S 221 / IVECO

Bildtafel: 068.57.04-1

Material-Baugruppen-Nummer: 1316.145.002



Pos.-Nr.	Material-Nr.	Kundenmaterial-Nr.	Benennung	Menge	ME	Änd.-Nr.	Techn. Info.	Gewicht	Rep.-Kit	Alternativmaterial
10	1316.245.012	42536397	ROHRLEITUNG	1		C01003831B10	KPL.GP RE*L=589MM* 12X1,5	0,000		
20	---		HOHLSCHRAUBE	1		Z00010274511	M14X1,5	0,000		
---	0737.300.061		HOHLSCHRAUBE	1		Z00012473710	M14X1,5	0,000		
---	0634.801.217		DICHTRING	1		Z00010274513	14X20	0,000		
30	---		HOHLSCHRAUBE	1		Z00010274511	M14X1,5	0,000		
---	0737.300.061		HOHLSCHRAUBE	1		Z00012473710	M14X1,5	0,000		
---	0634.801.217		DICHTRING	1		Z00010274513	14X20	0,000		
50	1316.245.013	42536408	ROHRLEITUNG	1		C01003831B10	KPL.GP LI*L=605MM* 12X1,5	0,000		
60	---		HOHLSCHRAUBE	1		Z00010274511	M14X1,5	0,000		
---	0737.300.061		HOHLSCHRAUBE	1		Z00012473710	M14X1,5	0,000		
---	0634.801.217		DICHTRING	1		Z00010274513	14X20	0,000		
70	---		HOHLSCHRAUBE	1		Z00010274511	M14X1,5	0,000		
---	0737.300.061		HOHLSCHRAUBE	1		Z00012473710	M14X1,5	0,000		
---	0634.801.217		DICHTRING	1		Z00010274513	14X20	0,000		
140	0659.160.081		KABELBINDER	1		C01006654E10	4,7X210	0,000		