



Ersatzteilkatalog

16 S 1920 TD

IVECO

Materialnummer: 1367.001.030

ZF Friedrichshafen AG

Hauptverwaltung

80038 Friedrichshafen

Deutschland

Telefon: +49 7541 77-0

Telefax: +49 7541 77-908000

www.zf.com

zuständiges Werk:

Friedrichshafen

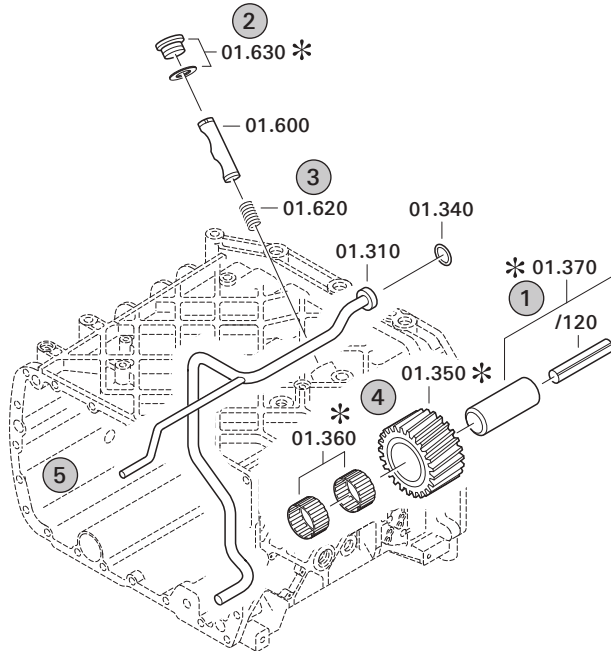
Hinweise zum Ersatzteilkatalog



Aufbau eines Ersatzteilkataloges

- Deckblatt
- Technisches Deckblatt (bei SDM Ausdruck)
- Bildtafelübersicht
- Bildtafel
- zugehörige Stückliste
- nächste Bildtafel
- zugehörige Stückliste
- ...

Bildtafel und Stückliste



Bildtafelübersicht

Bildtafel Figure	Sachnummer Product number	Benennung (Description)	Technische Info Technical info	Description (Benennung)	Menge Quantity	Einheit Unit
068.08.17	1316.170.001	AUSLEGER	WL	SHIFT TURRET	1	Stk
068.08.06	1316.170.031	DECKEL	WL*H-H *VM	COVER	1	Stk
068.08.14	1316.170.808	DECKEL	WL*AUSL+GEH*H-H*HF160N	COVER	1	Stk
08	1316.170.441	ANSCHLUSSTEILE	WL*NG-VORB*RG-SCHL*168N *BAJONETT	CONNECTING PARTS	1	Stk

eine "Lücke" bedeutet, dass es für diese Baugruppe keine eigene Bildtafel gibt
die Teile dieser Baugruppe sind auf den Bildtafeln mit derselben Mittelnummer dargestellt

1 Positionen mit Unterpositionen

Pos.	Sachnummer Product number	Benennung (Description)	Technische Info Technical info	Description (Benennung)	Menge Quantity	Einheit Unit
0370	1315.201.054	RUECKLAUFBOLZEN	KPL.16S151*SG*L= 79	REV.IDLER SHAFT	1	Stk
/0120	0631.329.293	SPANNSTIFT		SLOT. PIN	1	Stk

Positionen mit "/" sind die einzelnen Positionen einer Komplettierung
siehe Beispiel: Position 0370 enthält einen Spannstift, mit der Position /0120

2 Normteilkombinationen

Pos.	Sachnummer Product number	Benennung (Description)	Technische Info Technical info	Description (Benennung)	Menge Quantity	Einheit Unit
0630		VERSCHL.SCHR.		SCREW PLUG	1	Stk
	0636.302.067	VERSCHL.SCHR.		SCREW PLUG	1	Stk
	0634.801.249	DICHTRING	A 26 X 31	SEALING RING	1	Stk

in der Stückliste werden die Bestandteile der Normteilkombination angezeigt

3 Darstellung Positionsnummer auf der Bildtafel und in der Stückliste

01.620 - auf der Bildtafel Die 01 bezieht sich auf die Baugruppe, in der die Position sich befindet. Sie wird aus programmtechnischen Gründen in der Bildtafel angezeigt.

0620 - in der Stückliste

Pos.	Sachnummer Product number	Benennung (Description)	Technische Info Technical info	Description (Benennung)	Menge Quantity	Einheit Unit
0620	0732.040.736	DRUCKFEDER		COMPRESSION SPRING	1	Stk

4 *-Positionen

Positionen mit einem * sind optional, d.h. sie sind nicht zwingend in der Stückliste
Der folgende Hinweis ist auf den Bildtafeln abgebildet

je nach Stücklistenausführung
depending on spec. number
* suivant la nomenclature
secondo la distinta base

5 Gestrichelt dargestellte Teile

Teile, die auf einer Bildtafel gestrichelt dargestellt werden, dienen lediglich zur Orientierung der anderen Teile



Pos.-Nr.	Informationen	Änderungsnummer
001	Einsatzfall -----	
002	Kunde IVECO MAGIRUS AG	
003	Stadt Ulm	
004	DUNS 31-561-9072	
005	Fahrzeug- GerÄtetdaten -----	
006	Verkaufsbezeichnung STRALIS AS/S.AD/AT	
007	Hersteller IVECO MAGIRUS AG	
008	Entwicklungsbezeichnung	
009	Produktverwendung LKW	
010	Fahrzeug- GerÄtetyp ZUGMASCHINE	
011	SOP	
012	Motordaten	
013	Verkaufsbezeichnung CURSOR10F3A	
014	Hersteller IVECO FIAT SPA	
015	Hubraum	
016	Zylinder	
017	Nennleistung 309 kW	
018	Drez.b.Nennl. 2100 1/min	
019	Nennmoment 1900 Nm	
020	Drez.b.Nennmom. 1050 1/min	
021	Klassifizierung Einsatzfall -----	
026	DYNAMISCHER REIFENRADIUS 447 mm	
027	HINTERACHSUEBERSETZUNG 2.93	
031	ZUL GESAMTGEWICHT SOLO 26 t	
032	ZUL GESAMTGEWICHT ZUG 60 t	
033	Produktbeschreibung -----	
034	EINBAULAGE GETRIEBE LIEGEND LINKS	
035	ANBAU GETRIEBE ANGEFLANSCHT	
041	ANZAHL GAENGE 16	
042	UEBERSETZUNG NIEDRIGSTER GANG 16.41	
043	UEBERSETZUNG HOECHSTER GANG 1	
044	UEBERSETZUNGSREIHE DG	



Pos.-Nr.	Informationen	Änderungsnummer
045	HINWEIS ZU SCHALTUNGSART DREHWELLE	
046	ANBAULAGE SCHALTUNG WAAGRECHT LINKS	
047	AUSFUEHRUNG SCHALTBILD H-H	
048	AUSF SCHALTUNTERSTUETZUNG SERVO	
049	AUSF BETAETIGUNG SCHALTUNG MECHANISCH	
050	AUSFUEHRUNG SCHALTUNG MECHANISCH	
051	AUSFUEHRUNG PSE PSE1	
052	AUSFUEHRUNG PSE MIT VENTIL SAV6	
054	HAUPTABSCHALTVENTIL MIT	
055	ANZAHL STOESSEL HAUPTABSCHALTV 2	
056	POSITION LUFTANSCHLUSS HASV G	
057	AUSF 1.GANG/R-GANG GABEL	
058	AUSFUEHRUNG LUFTABSCHALTUNG ELEK SAV 6	
059	D-DROSSEL LUFTVERSORUNGSVENTIL 1.3 mm	
060	WAEHLBILDVARIANTE WAEHLBILD 1	
061	AUSFUEHRUNG SYNCHRONISIERUNG 1 1+2 GANG BK-SYNCHR.MOLYBDAEN	
062	AUSFUEHRUNG SYNCHRONISIERUNG 2 3+4 GANG BK-SYNCHR.CARBON	
063	BEZUGSLAENGE ANTRIEBSWELLE 117 mm	
064	NORMENART ANTRIEBSWELLE SAE	
065	ANZAHL KEILE ANTRIEBSWELLE 10	
066	AUSFUEHRUNG FORM ANTRIEBSWELLE C	
067	NENNDURCHMESSER ANTRIEBSWELLE 2 in	
068	D-ZAPFEN ANTRIEBSWELLE 25 mm	
069	PASSUNGSART ZAPFEN ANTR.WELLE F7	
070	AUSF LAGER ZAPFEN ANTR.WELLE KEGELROLLE	
073	AUSF ANSCHLUSS KUPPL.GEHAEUSE SAE 1	
074	ZENTRIER-D GEH-MOTORANSCHLUSS 511.175 mm	
075	ANZAHL BOHRUNGEN MOTORANSCHL 12	
076	D-BOHRUNG MOTORANSCHLUSS 11 mm	
077	AUSFUEHRUNG AUSRUECKUNG WELLE	
078	SCHLUESSELWEITE AUSRUECKGABEL 116 mm	
081	BEZUGSLAENGE AUSRUECKLAGERFL -24.2 mm	



Pos.-Nr.	Informationen	Änderungsnummer
082	DURCHMESSER AUSRUECKFLANSCH 62.62 mm	
083	AUSFUEHRUNG AUSRUECKZYLINDER OHNE	
084	D-AUSSEN ABTRIEBSFLANSCH HA 180 mm	
085	ANZAHL BOHRUNGEN ABTR.FL HA1 4	
087	D-BOHRUNG ABTRIEBSFLANSCH HA 15 mm	
091	KORROSIONSSCHUTZ ABTR.FLANSCH BESCHICHTET	
092	MASS AUSLEGERABSTAND 300 mm	
093	MESSTELLE AUSLEGERABSTAND SCHALTHEBELANLAGE	
094	WAEHLHEBEL	
095	RADIUS WAEHLHEBEL mm	
098	LAENGE KROEPFUNG WAEHLHEBEL mm	
099	SCHALTHEBEL n	
100	RADIUS 1 SCHALTHEBEL mm	
103	SCHALTHEBELVERBINDUNG RAENDEL	
110	FEDERANORDNUNG Q1	
111	FEDERKRAFT RIEGELANSCHLAG RG 90 N	
114	WAEHLFEDERKRAFT AUSSEN 50 N	
116	HOECKERFEDERKRAFT AUSSEN 150.000 N	
121	ANORDNUNG RASTENHEBELAUSFUEHRG A	
122	SCHALTER RG y	
123	AUSFUEHRUNG RG-SCHALTER SCHLIESSER	
124	AUSF ANSCHLUSS RG-SCHALTER DIN BAJONETT	
125	CODIERUNG SCHALTER RG A1	
126	SCHUTZKAPPE RG-SCHALTER y	
127	SCHALTER NG y	
128	AUSFUEHRUNG NG-SCHALTER OEFFNER	
129	AUSF ANSCHLUSS NG-SCHALTER DIN BAJONETT	
130	CODIERUNG SCHALTER NG A1	
131	SCHUTZKAPPE NG-SCHALTER y	
132	DRUCKSCHALTER n	
136	SCHUTZKAPPE DRUCKSCHALTER	
137	RG-GASSENERKENNUNG SCHALTER n	



Pos.-Nr.	Informationen	Änderungsnummer
142	SCHALTER RG-GESCHALTET n	
147	SCHALTER GP y	
148	AUSFUEHRUNG GP-SCHALTER SCHLIESSER	
149	AUSF ANSCHLUSS GP-SCHALTER DIN BAJONETT	
150	CODIERUNG SCHALTER GP A1	
151	SCHUTZKAPPE GP-SCHALTER y	
157	SCHALTER GV n	
162	SCHALTER HG n	
167	SCHALTER 1 GANG n	
172	ANBAULAGE WAERMETAUSCHER VORNE RECHTS	
173	AUSF ANSCHLUSS WAERMETAUSCHER VORBEREITET	
174	AUSFUEHRUNG GETR.ENTLUEFTUNG STECKVERBINDUNG 90 GRAD	
175	LAENGE ENTLUEFTERROHR mm	
176	LAGEPOSITION GETR.ENTLUEFTUNG VORNE	
181	IMPULSGEBER GETRIEBE VORBEREITET	
182	IMPULSZAHL IMP.GEBER GETRIEBE 6 IMP/U	
183	SCHUTZKAPPE IMP.GEBER GETRIEBE	
191	OELMENGE GETRIEBE 15.5 dm3	
192	OELBEFUELLUNGSVARIANTE AB WERK	
193	OELSORTE ZULAESSIG NACH TE-ML01	
194	OELKLASSE ERSTBEFUELLUNG E	
195	CODIERUNG AUSSENKONSERVIERUNG KA1	
197	CODIERUNG INNENKONSERVIERUNG KI1	
198	KONSERVIERUNGSVORSCHRIFT ZFN 916	
199	FARBE SCHWARZGRAU	
200	FARBKLASSIFIZIERUNG NACH RAL 7021	
201	LACKIERUNG ZF-NORM 915 W	
203	Dokumente -----	
204	16-GANG-GETRIEBE Zeichnung 1367.601.002	
205	DREHW.SCHALTUNG Zeichnung 1316.173.010	
206	Fremdnummer -----	
207	IVECO MAGIRUS AG 41289476	

Baugruppenübersicht

Seite 1 von 2

Materialnummer: 1367.001.030

16 S 1920 TD / IVECO



Bildtafel	Pos.-Nr.	Material-Nr.	Benennung	Menge	Änd.-Nr.	Techn. Info.
161.01.07-1	110	1356.101.003	GETRGEHAEUSE	1		
161.01.81-1	180	1325.101.810	KUPPLGEHAEUSE	1		
161.02.05-1	10	1356.102.008	ANTRIEBSWELLE	1		
161.02.80-1	240	1325.102.802	ANSCHLUSSPLATTE	1		
161.02.01-1	910	1325.102.016	ANSCHLUSSPLATTE	1		
161.03.02-1	20	1356.103.003	VORGELEGEWELLE	1		
161.04.05-1	30	1367.104.004	HAUPTWELLE	1		
161.05.01-1	130	1325.105.001	RUECKLAUF	1		
161.06.04-1	40	1356.106.001	GETRSCHALTUNG	1		
161.06.02-1	44	1325.106.803	GETRSCHALTUNG	1		
068.07.81-1	460	1316.108.817	SCHALTGEHAEUSE	1		
068.07.36-1	910	1316.108.072	SCHALTGEHAEUSE	1		
068.07.25-1	914	1316.108.459	SCHALTWELLE	1		
068.07.55-1	924	1316.108.019	RASTIERUNG	1		
068.07.57-1	930	1316.108.811	DECKEL	1		
062.08.30-1	954	1316.171.403	ABSCHLUSSDECKEL	1		
068.08.18-1	960	1316.171.436	PNEUSERVOEINH	1		
068.09.01-1	934	1316.109.022	ANSCHLUSSTEILE	1		
068.09.12-1	940	1316.109.455	ANSCHLUSSTEILE	1		
161.10.04-1	200	1356.110.002	OELVERSORGUNG	1		
161.10.01-1	920	1325.110.005	PUMPE	1		
068.12.08-1	918	1316.149.422	FEDERPAKET	1		
161.28.02-1	370	1367.128.803	PLANETENGRUPPE	1		
161.40.01-1	50	1356.112.001	GV-SCHALTUNG	1		
161.40.80-1	340	1325.112.803	GV-SCHALTUNG	1		
161.43.03-1	40	1325.131.012	GP-GEHAEUSE	1		
161.43.40-1	50	1325.131.400	VERSCHLUSSTEILE	1		
161.44.01-1	10	1354.132.002	PLANETENTRIEB	1		
161.44.40-1	60	1325.132.405	ABTRIEBSFLANSCH	1		
161.45.01-1	20	1325.133.004	SYNCHRONISIERG	1		
161.46.01-1	30	1325.134.006	GP-SCHALTUNG	1		
161.46.40-1	400	1325.134.404	SCHALTER	1		

Baugruppenübersicht

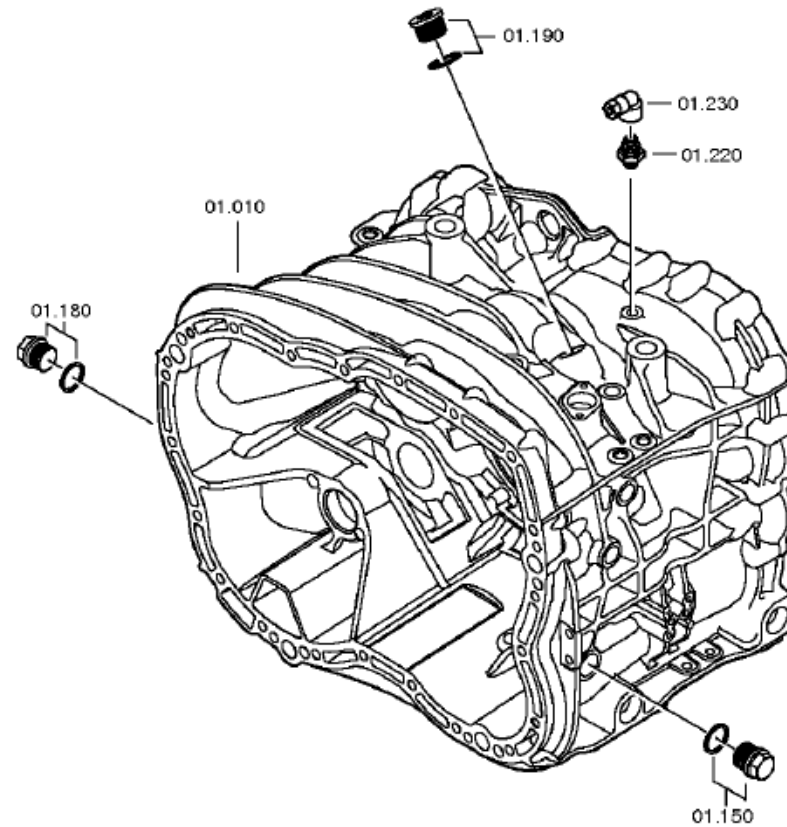
Seite 2 von 2

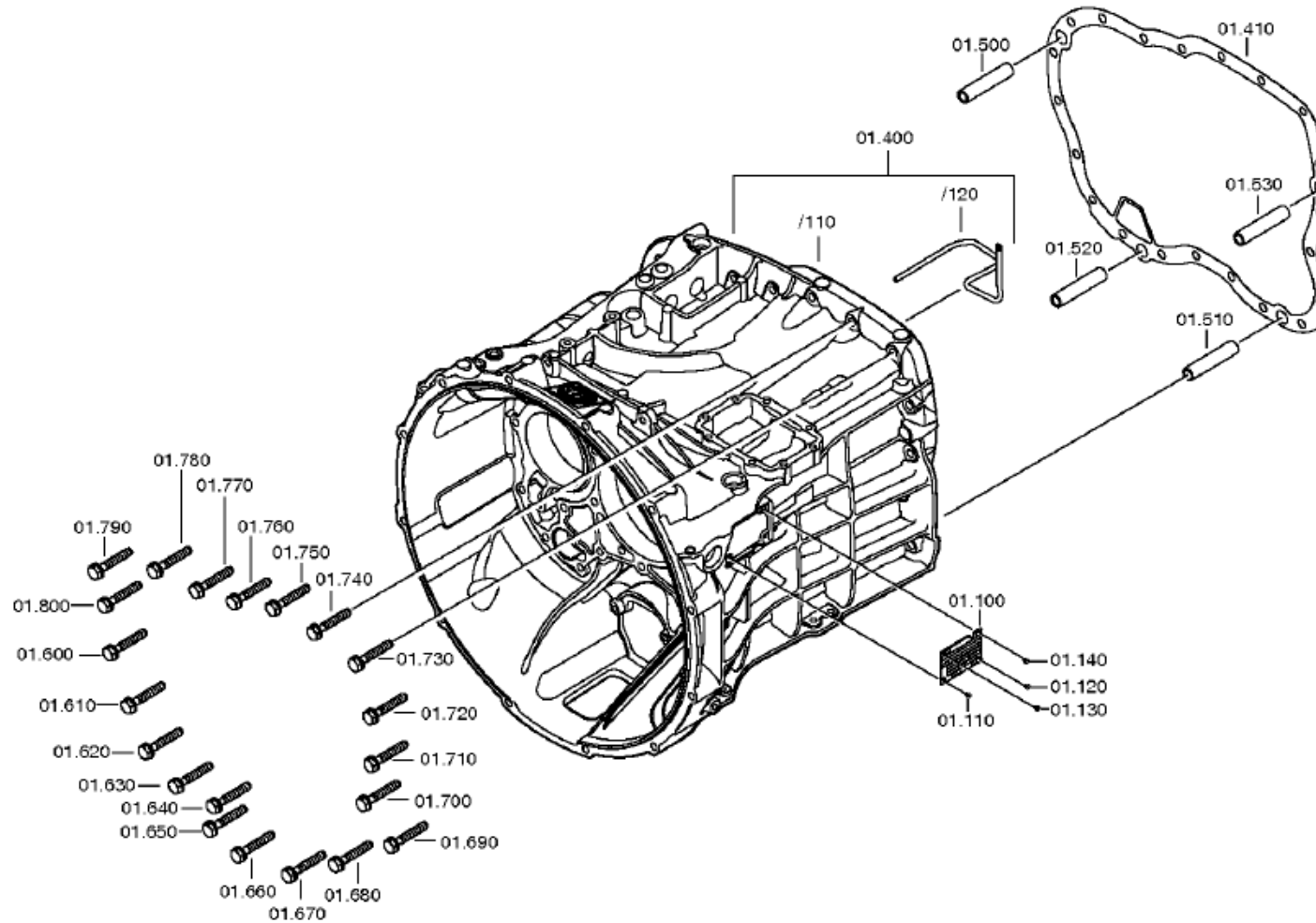
Materialnummer: 1367.001.030

16 S 1920 TD / IVECO



Bildtafel	Pos.-Nr.	Material-Nr.	Benennung	Menge	Änd.-Nr.	Techn. Info.
161.57.04-1	510	1325.145.004	GRUPPENSCHALTG	1		
161.70.06-1	480	1356.170.009	ABSPERRVENTIL	1		
161.90.08	320	1325.147.009	VERSCHLSCHR	1		
161.93.25-1	260	1325.168.005	KUPPLUNGSAUSRUECKUNG	1		





Stückliste

Seite 1 von 2

Materialnummer: 1367.001.030

16 S 1920 TD / IVECO

Bildtafel: 161.01.07-1

Material-Baugruppen-Nummer: 1356.101.003



Pos.-Nr.	Material-Nr.	Kundenmaterial-Nr.	Benennung	Menge	ME	Änd.-Nr.	Techn. Info.	Gewicht	Rep.-Kit	Alternativmaterial
10	1325.201.031	42563337	GETRGEHAEUSE	1		Z00008470912	KPL.BEARBEITET*GP-ANZ	0,000		
100	---		TYPENSCHILD	1			KONZERN	0,000		
---	0730.365.241		TYPENSCHILD	1			EINHEITSSCH. VERDREHSICHER	0,000		
---	0730.365.259		TYPENSCHILD	1			EINHEITSSCH. VERDREHSICHER	0,000		
---	0730.365.267		TYPENSCHILD	1			CHINA	0,000		
---	0730.300.258		TYPENSCHILD	1			EINHEITSSCH. VERDREHSICHER	0,000		
---	0730.365.271		TYPENSCHILD	1			RUSSLAND/ KYRILLISCH	0,000		
---	0730.365.257		TYPENSCHILD	1			S.S.CH IRAN	0,000		
110	0731.300.027		BLINDNIET	1		Z00007904810		0,000		
120	0731.300.027		BLINDNIET	1		Z00007904810		0,000		
130	0731.300.027		BLINDNIET	1		Z00007904810		0,000		
140	0731.300.027		BLINDNIET	1		Z00007904810		0,000		
150	---		VERSCHLSCHR	1		Z00010112111	60N.M*DICHTRING M24X1,5	0,000		
---	0636.304.088		VERSCHLSCHR	1		Z00010112110	M24X1,5	0,000		
---	0730.008.637		DICHTRING	1		Z00010112110	A24X29	0,000		
180	---		VERSCHLSCHR	1		Z00010112111	60N.M*DICHTRING M24X1,5	0,000		
---	0636.304.088		VERSCHLSCHR	1		Z00010112110	M24X1,5	0,000		
---	0730.008.637		DICHTRING	1		Z00010112110	A24X29	0,000		
190	---		VERSCHLSCHR	1		Z00010164412	70N.M*DICHTRING M26X1,5	0,000		
---	0636.100.811		VERSCHLSCHR	1		Z00010164420	M26X1,5	0,000		
---	0634.801.249		DICHTRING	1		Z00010164420	26X31	0,010		
220	0501.315.794	42533273	STECKSOCKEL	1		Z00006366310	VOSS M10X1	0,000		
230	0501.315.796	42533558	WINKELSTUECK	1			VOSS	0,000		

Stückliste

Seite 2 von 2

Materialnummer: 1367.001.030

16 S 1920 TD / IVECO

Bildtafel: 161.01.07-1

Material-Baugruppen-Nummer: 1356.101.003



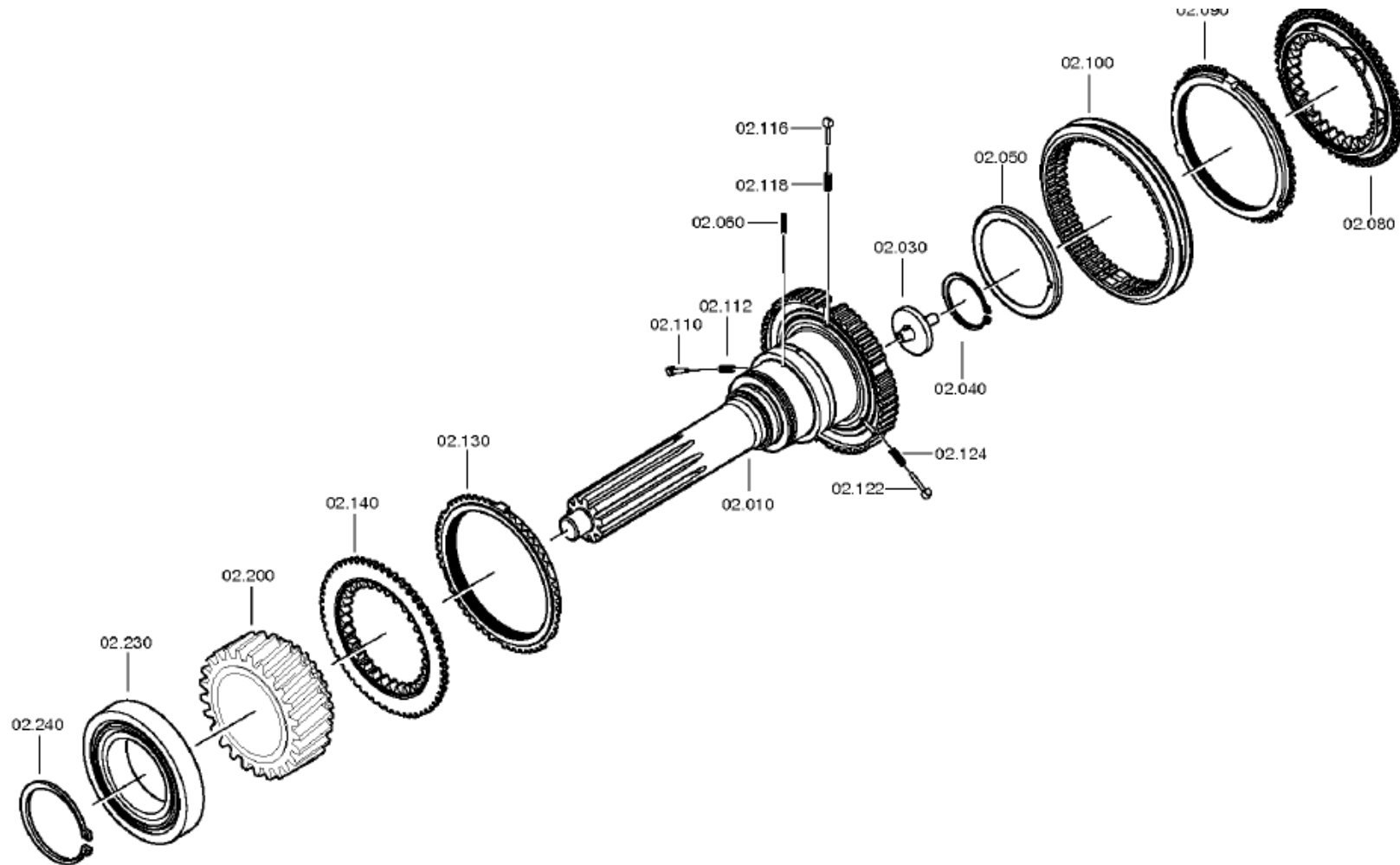
Pos.-Nr.	Material-Nr.	Kundenmaterial-Nr.	Benennung	Menge	ME	Änd.-Nr.	Techn. Info.	Gewicht	Rep.-Kit	Alternativmaterial
400	1325.201.025	42562878	KUPPLGEHAEUSE	1			SAE D=11*ABSTZG. 2X D=9*UNBEARB. SENSOR/GV/M8/ SCHUTZBL/LEITG	0,000		
410	0501.322.776	42562879	DICHTUNG	1				0,000		
500	0731.201.563	93190480	ZYLINDERSTIFT	1				0,000		
510	0731.201.563	93190480	ZYLINDERSTIFT	1				0,000		
520	0731.201.563	93190480	ZYLINDERSTIFT	1				0,000		
530	0731.201.563	93190480	ZYLINDERSTIFT	1				0,000		
600	0636.016.405	42563286	6KTSCHRAUBE	1		Z00007060111	M10X60	0,000		
610	0636.016.405	42563286	6KTSCHRAUBE	1		Z00007060111	M10X60	0,000		
620	0636.016.405	42563286	6KTSCHRAUBE	1		Z00007060111	M10X60	0,000		
630	0636.016.405	42563286	6KTSCHRAUBE	1		Z00007060111	M10X60	0,000		
640	0636.016.405	42563286	6KTSCHRAUBE	1		Z00007060111	M10X60	0,000		
650	0636.016.405	42563286	6KTSCHRAUBE	1		Z00007060111	M10X60	0,000		
660	0636.016.405	42563286	6KTSCHRAUBE	1		Z00007060111	M10X60	0,000		
670	0636.016.405	42563286	6KTSCHRAUBE	1		Z00007060111	M10X60	0,000		
680	0636.016.405	42563286	6KTSCHRAUBE	1		Z00007060111	M10X60	0,000		
690	0636.016.405	42563286	6KTSCHRAUBE	1		Z00007060111	M10X60	0,000		
700	0636.016.405	42563286	6KTSCHRAUBE	1		Z00007060111	M10X60	0,000		
710	0636.016.405	42563286	6KTSCHRAUBE	1		Z00007060111	M10X60	0,000		
720	0636.016.405	42563286	6KTSCHRAUBE	1		Z00007060111	M10X60	0,000		
730	0636.016.405	42563286	6KTSCHRAUBE	1		Z00007060111	M10X60	0,000		
740	0636.016.405	42563286	6KTSCHRAUBE	1		Z00007060111	M10X60	0,000		
750	0636.016.405	42563286	6KTSCHRAUBE	1		Z00007060111	M10X60	0,000		
760	0636.016.405	42563286	6KTSCHRAUBE	1		Z00007060111	M10X60	0,000		
770	0636.016.405	42563286	6KTSCHRAUBE	1		Z00007060111	M10X60	0,000		
780	0636.016.405	42563286	6KTSCHRAUBE	1		Z00007060111	M10X60	0,000		
790	0636.016.405	42563286	6KTSCHRAUBE	1		Z00007060111	M10X60	0,000		
800	0636.016.405	42563286	6KTSCHRAUBE	1		Z00007060111	M10X60	0,000		

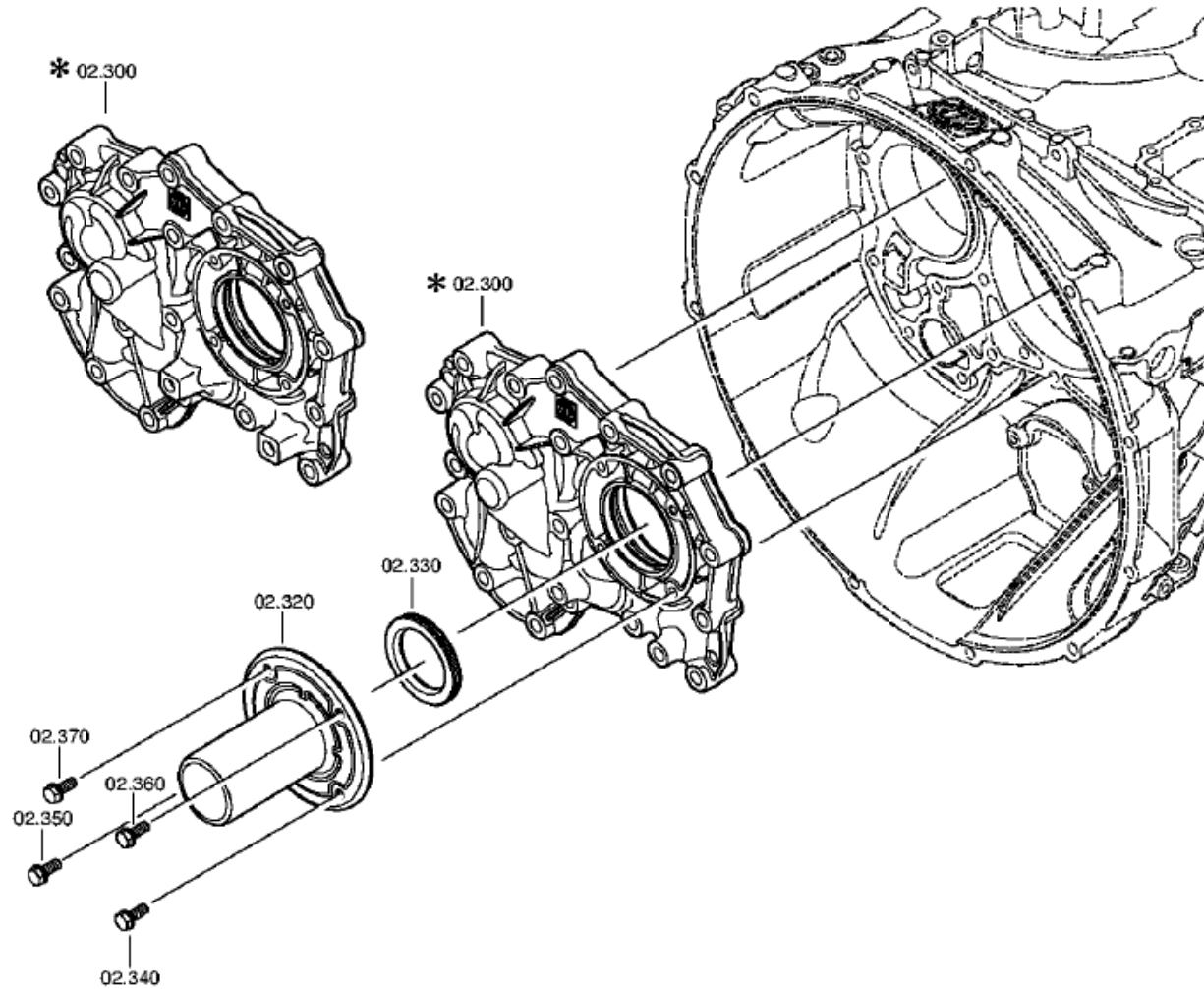
Bildtafel

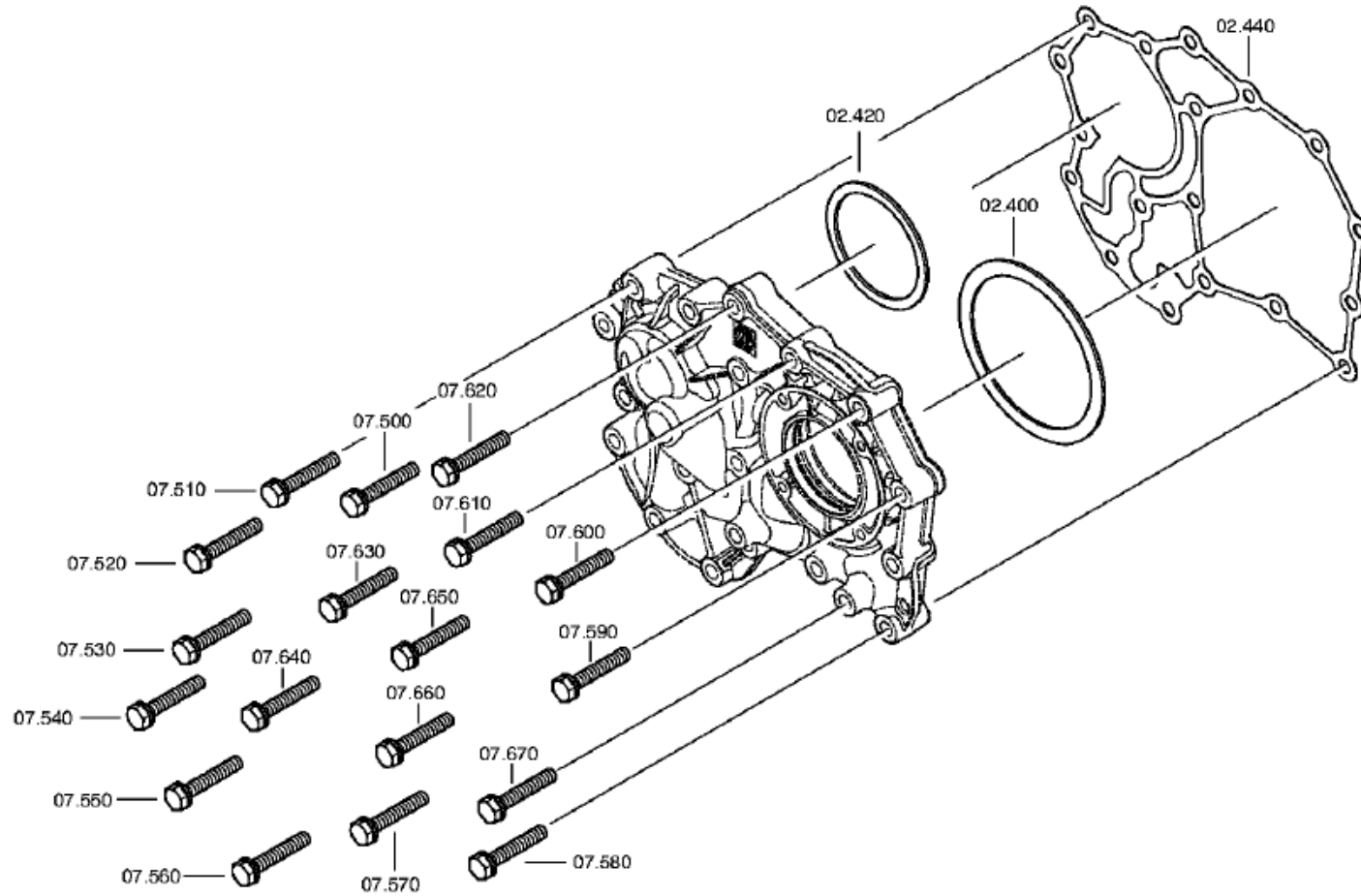
Seite 1 von 3

Materialnummer: 1367.001.030
Bildtafel: 161.02.05-1
ANSCHLUSSPLATTE

16 S 1920 TD / IVECO
ANTRIEBSWELLE







Stückliste

Seite 1 von 6

Materialnummer: 1367.001.030

16 S 1920 TD / IVECO

Bildtafel: 161.02.05-1

Material-Baugruppen-Nummer: 1356.102.008



Pos.-Nr.	Material-Nr.	Kundenmaterial-Nr.	Benennung	Menge	ME	Änd.-Nr.	Techn. Info.	Gewicht	Rep.-Kit	Alternativmaterial
10	1356.302.103		ANTRIEBSWELLE	1		Z00011537241		0,000		
30	1354.302.019	42561612	ROHR	1				0,000		
40	0630.502.027		SICHERUNGSRING	1			50X2	8		
50	0750.101.179	42562881	STAUSCHEIBE	1		Z00007187910	88,0X95,5X6,0	0,000		
60	0631.328.659	500053178	SPANNSTIFT	1			4X30	0,000		
80	1316.304.190	500054122	KUPPLGSKOERPER	1		Z00012049010	ZF-BK 144 O	0,000		
90	1316.304.189	42562883	SYNCHRONRING	1			ZF-BK 144	0,000		
100	1356.304.023	42562892	SCHIEBEMUFFE	1		Z00011717310	ZF-BK 144	0,000		
110	1297.304.436		DRUCKSTUECK	1				0,004		
112	0732.040.409	8866134	DRUCKFEDER	1				0,002		
116	1297.304.436		DRUCKSTUECK	1				0,004		
118	0732.040.409	8866134	DRUCKFEDER	1				0,002		
122	1297.304.436		DRUCKSTUECK	1				0,004		
124	0732.040.409	8866134	DRUCKFEDER	1				0,002		
130	1316.304.189	42562883	SYNCHRONRING	1			ZF-BK 144	0,000		
140	1316.304.190	500054122	KUPPLGSKOERPER	1		Z00012049010	ZF-BK 144 O	0,000		
200	1316.302.066	42534644	SCHRAEGRAD	1			ENTHALT.IN 1316 302 026(1)	0,000		
230	0750.117.732	2991733	KEGROLLENLAGER	1			85,0X150,0X30,5	0,000		
240	0730.501.598	42534630	SICHERUNGSRING	1			85X4	0,000		
300	1325.302.052	42562885	ANSCHLUSSPLATTE	1				0,000		
320	1325.302.029	42562886	FUEHRUNGSRING	1				0,000		
330	---		WELLENDICHTRING	1			55X78X8	0,000		
---	0734.310.435	42562887	WELLENDICHTRING	1			55X78X8 FA.CFW	0,000		
340	---		KOMBISCHRAUBE	1			M8X22	0,000		
---	0636.115.214	42562888	KOMBISCHRAUBE	1			M8X22	0,000		
350	---		KOMBISCHRAUBE	1			M8X22	0,000		
---	0636.115.214	42562888	KOMBISCHRAUBE	1			M8X22	0,000		
360	---		KOMBISCHRAUBE	1			M8X22	0,000		
---	0636.115.214	42562888	KOMBISCHRAUBE	1			M8X22	0,000		
370	---		KOMBISCHRAUBE	1			M8X22	0,000		
---	0636.115.214	42562888	KOMBISCHRAUBE	1			M8X22	0,000		

Stückliste

Seite 2 von 6

Materialnummer: 1367.001.030

16 S 1920 TD / IVECO

Bildtafel: 161.02.05-1

Material-Baugruppen-Nummer: 1356.102.008



Pos.-Nr.	Material-Nr.	Kundenmaterial-Nr.	Benennung	Menge	ME	Änd.-Nr.	Techn. Info.	Gewicht	Rep.-Kit	Alternativmaterial
400	---		AUSGLSCHEIBE	1			H= 0,90- 2,40(ABSTUFUNG:0,05MM)	0,000		
---	2050.309.094	93193565	AUSGLSCHEIBE	1				0,000		
---	0730.007.489	93193566	AUSGLSCHEIBE	1			A=2,15 IN 2050 309 090(2)	0,000		
---	0730.007.488	93193567	AUSGLSCHEIBE	1			A=2,10 IN 2050 309 090(2)	0,000		
---	0730.007.487	93193568	AUSGLSCHEIBE	1			A=2,05 IN 2050 309 090(2)	0,000		
---	0730.007.486	93193569	AUSGLSCHEIBE	1			A=2,00 IN 2050 309 090(2)	0,000		
---	0730.007.485	93193570	AUSGLSCHEIBE	1			A=1,95 IN 2050 309 090(2)	0,000		
---	0730.007.484	93193571	AUSGLSCHEIBE	1			A=1,90 IN 2050 309 090(2)	0,000		
---	0730.007.483	93193572	AUSGLSCHEIBE	1			A=1,85 IN 2050 309 090(2)	0,000		
---	0730.007.482	93193573	AUSGLSCHEIBE	1			A=1,80 IN 2050 309 090(2)	0,000		
---	0730.007.481	93193574	AUSGLSCHEIBE	1			A=1,75 IN 2050 309 090(2)	0,000		
---	0730.007.480	93193575	AUSGLSCHEIBE	1			A=1,70 IN 2050 309 090(2)	0,000		
---	0730.007.479	93193576	AUSGLSCHEIBE	1			A=1,65 IN 2050 309 090(2)	0,000		
---	0730.007.136	93194008	AUSGLSCHEIBE	1			A=1,60 IN 2050 309 090(2)	0,000		
---	0730.007.135	93194009	AUSGLSCHEIBE	1			A=1,55 IN 2050 309 090(2)	0,000		
---	0730.007.134	93194010	AUSGLSCHEIBE	1			A=1,50 IN 2050 309 090(2)	0,000		
---	0730.007.133	93194011	AUSGLSCHEIBE	1			A=1,45 IN 2050 309 090(2)	0,000		

Stückliste

Seite 3 von 6

Materialnummer: 1367.001.030

16 S 1920 TD / IVECO

Bildtafel: 161.02.05-1

Material-Baugruppen-Nummer: 1356.102.008



Pos.-Nr.	Material-Nr.	Kundenmaterial-Nr.	Benennung	Menge	ME	Änd.-Nr.	Techn. Info.	Gewicht	Rep.-Kit	Alternativmaterial
---	0730.007.132	93194012	AUSGLSCHEIBE	1			A=1,40 IN 2050 309 090(2)	0,000		
---	0730.007.131	93194013	AUSGLSCHEIBE	1			A=1,35 IN 2050 309 090(2)	0,000		
---	0730.007.130	93194014	AUSGLSCHEIBE	1			A=1,30 IN 2050 309 090(2)	0,000		
---	0730.007.129	93194015	AUSGLSCHEIBE	1			A=1,25 IN 2050 309 090(2)	0,000		
---	2050.309.034	02962362	AUSGLSCHEIBE	1				0,000		
---	0730.007.128	93194017	AUSGLSCHEIBE	1			A=1,15 IN 2050 309 090(2)	0,000		
---	0730.007.127	93194018	AUSGLSCHEIBE	1			A=1,10 IN 2050 309 090(2)	0,000		
---	0730.007.126	93194019	AUSGLSCHEIBE	1			A=1,05 IN 2050 309 090(2)	0,000		
---	2050.309.065	02962363	AUSGLSCHEIBE	1				0,000		
---	0730.005.749	93156406	AUSGLSCHEIBE	1			A=0,95 IN 2050 309 090(2)	0,000		
---	0730.005.748	93156407	AUSGLSCHEIBE	1			A=0,90 IN 2050 309 090(2)	0,000		
---	0730.301.503		AUSGLSCHEIBE	1			h=2,25	0,000		
---	0730.301.504		AUSGLSCHEIBE	1			h=2,30	0,000		
---	0730.301.505		AUSGLSCHEIBE	1			h=2,35	0,000		
---	0730.301.506		AUSGLSCHEIBE	1			h=2,40	0,000		
420	---		AUSGLSCHEIBE	1			H= 1,85- 3,25(ABSTUFUNG:0,05MM)	0,000		
---	0730.112.938	500053180	AUSGLSCHEIBE	1		C01007375C10	A=3,25	0,000		
---	0730.112.937	500053183	AUSGLSCHEIBE	1		C01007375C10	A=3,20	0,000		
---	0730.112.936	500053182	AUSGLSCHEIBE	1		C01007375C10	A=3,15	0,000		
---	0730.112.935	5500053181	AUSGLSCHEIBE	1		C01007375C10	A=3,10	0,000		
---	0730.106.860	93156422	AUSGLSCHEIBE	1		C01007375C10	A=3,05 IN 0730 106 904(2)	0,000		

Stückliste

Seite 4 von 6

Materialnummer: 1367.001.030

16 S 1920 TD / IVECO

Bildtafel: 161.02.05-1

Material-Baugruppen-Nummer: 1356.102.008



Pos.-Nr.	Material-Nr.	Kundenmaterial-Nr.	Benennung	Menge	ME	Änd.-Nr.	Techn. Info.	Gewicht	Rep.-Kit	Alternativmaterial
---	0730.106.917	93156423	AUSGLSCHEIBE	1			A=3,00 IN 0730 106 904(2)	0,000		
---	0730.106.916	93156424	AUSGLSCHEIBE	1			A=2,95 IN 0730 106 904(2)	0,000		
---	0730.106.915	93156425	AUSGLSCHEIBE	1			A=2,90 IN 0730 106 904(2)	0,000		
---	0730.106.914	93156426	AUSGLSCHEIBE	1			A=2,85 IN 0730 106 904(2)	0,000		
---	0730.106.913	93156427	AUSGLSCHEIBE	1			A=2,80 IN 0730 106 904(2)	0,000		
---	0730.106.912	93156428	AUSGLSCHEIBE	1			A=2,75 IN 0730 106 904(2)	0,000		
---	0730.106.911	93156429	AUSGLSCHEIBE	1			A=2,70 IN 0730 106 904(2)	0,000		
---	0730.106.910	93156430	AUSGLSCHEIBE	1			A=2,65 IN 0730 106 904(2)	0,000		
---	0730.106.909	93156431	AUSGLSCHEIBE	1			A=2,60 IN 0730 106 904(2)	0,000		
---	0730.106.908	93156432	AUSGLSCHEIBE	1			A=2,55 IN 0730 106 904(2)	0,000		
---	0730.100.799	93156433	AUSGLSCHEIBE	1			A=2,50 IN 0730 106 904(2)	0,000		
---	0730.100.800	93156434	AUSGLSCHEIBE	1			A=2,45 IN 0730 106 904(2)	0,000		
---	0730.100.801	93156435	AUSGLSCHEIBE	1			A=2,40 IN 0730 106 904(2)	0,000		
---	0730.100.802	93156436	AUSGLSCHEIBE	1			A=2,35 IN 0730 106 904(2)	0,000		
---	0730.100.803	93156437	AUSGLSCHEIBE	1			A=2,30 IN 0730 106 904(2)	0,000		
---	0730.101.466	93156438	AUSGLSCHEIBE	1			A=2,25 IN 0730 106 904(2)	0,000		

Stückliste

Seite 5 von 6

Materialnummer: 1367.001.030

16 S 1920 TD / IVECO

Bildtafel: 161.02.05-1

Material-Baugruppen-Nummer: 1356.102.008



Pos.-Nr.	Material-Nr.	Kundenmaterial-Nr.	Benennung	Menge	ME	Änd.-Nr.	Techn. Info.	Gewicht	Rep.-Kit	Alternativmaterial
---	0730.101.467	93156439	AUSGLSCHEIBE	1			A=2,20 IN 0730 106 904(2)	0,000		
---	0730.101.468	93156440	AUSGLSCHEIBE	1			A=2,15 IN 0730 106 904(2)	0,000		
---	0730.101.469	93156441	AUSGLSCHEIBE	1			A=2,10 IN 0730 106 904(2)	0,000		
---	0730.101.470	93156442	AUSGLSCHEIBE	1			A=2,05 IN 0730 106 904(2)	0,000		
---	0730.101.471	93156443	AUSGLSCHEIBE	1			A=2,00 IN 0730 106 904(2)	0,000		
---	0730.106.907	60173696	AUSGLSCHEIBE	1			A=1,95 IN 0730 106 904(2)	0,000		
---	0730.106.906	93156445	AUSGLSCHEIBE	1			A=1,90 IN 0730 106 904(2)	0,000		
---	0730.106.905	93156446	AUSGLSCHEIBE	1			A=1,85 IN 0730 106 904(2)	0,000		
440	0501.324.454	42562889	DICHTUNG	1		C01005568F10		0,000		
500	0636.102.270	42564260	6KTSCHRAUBE	1		Z00009177410	M10X60	0,000		
510	0636.102.270	42564260	6KTSCHRAUBE	1		Z00009177410	M10X60	0,000		
520	0636.102.270	42564260	6KTSCHRAUBE	1		Z00009177410	M10X60	0,000		
530	0636.102.270	42564260	6KTSCHRAUBE	1		Z00009177410	M10X60	0,000		
540	0636.102.270	42564260	6KTSCHRAUBE	1		Z00009177410	M10X60	0,000		
550	0636.102.270	42564260	6KTSCHRAUBE	1		Z00009177410	M10X60	0,000		
560	0636.102.270	42564260	6KTSCHRAUBE	1		Z00009177410	M10X60	0,000		
570	0636.102.270	42564260	6KTSCHRAUBE	1		Z00009177410	M10X60	0,000		
580	0636.102.270	42564260	6KTSCHRAUBE	1		Z00009177410	M10X60	0,000		
590	0636.102.270	42564260	6KTSCHRAUBE	1		Z00009177410	M10X60	0,000		
600	0636.102.270	42564260	6KTSCHRAUBE	1		Z00009177410	M10X60	0,000		
610	0636.102.270	42564260	6KTSCHRAUBE	1		Z00009177410	M10X60	0,000		
620	0636.102.270	42564260	6KTSCHRAUBE	1		Z00009177410	M10X60	0,000		
630	0636.102.270	42564260	6KTSCHRAUBE	1		Z00009177410	M10X60	0,000		
640	0636.102.270	42564260	6KTSCHRAUBE	1		Z00009177410	M10X60	0,000		

Stückliste

Seite 6 von 6

Materialnummer: 1367.001.030

16 S 1920 TD / IVECO

Bildtafel: 161.02.05-1

Material-Baugruppen-Nummer: 1356.102.008



Pos.-Nr.	Material-Nr.	Kundenmaterial-Nr.	Benennung	Menge	ME	Änd.-Nr.	Techn. Info.	Gewicht	Rep.-Kit	Alternativmaterial
650	0636.102.270	42564260	6KTSCHRAUBE	1		Z00009177410	M10X60	0,000		
660	0636.102.270	42564260	6KTSCHRAUBE	1		Z00009177410	M10X60	0,000		
670	0636.102.270	42564260	6KTSCHRAUBE	1		Z00009177410	M10X60	0,000		

Bildtafel

Seite 1 von 1

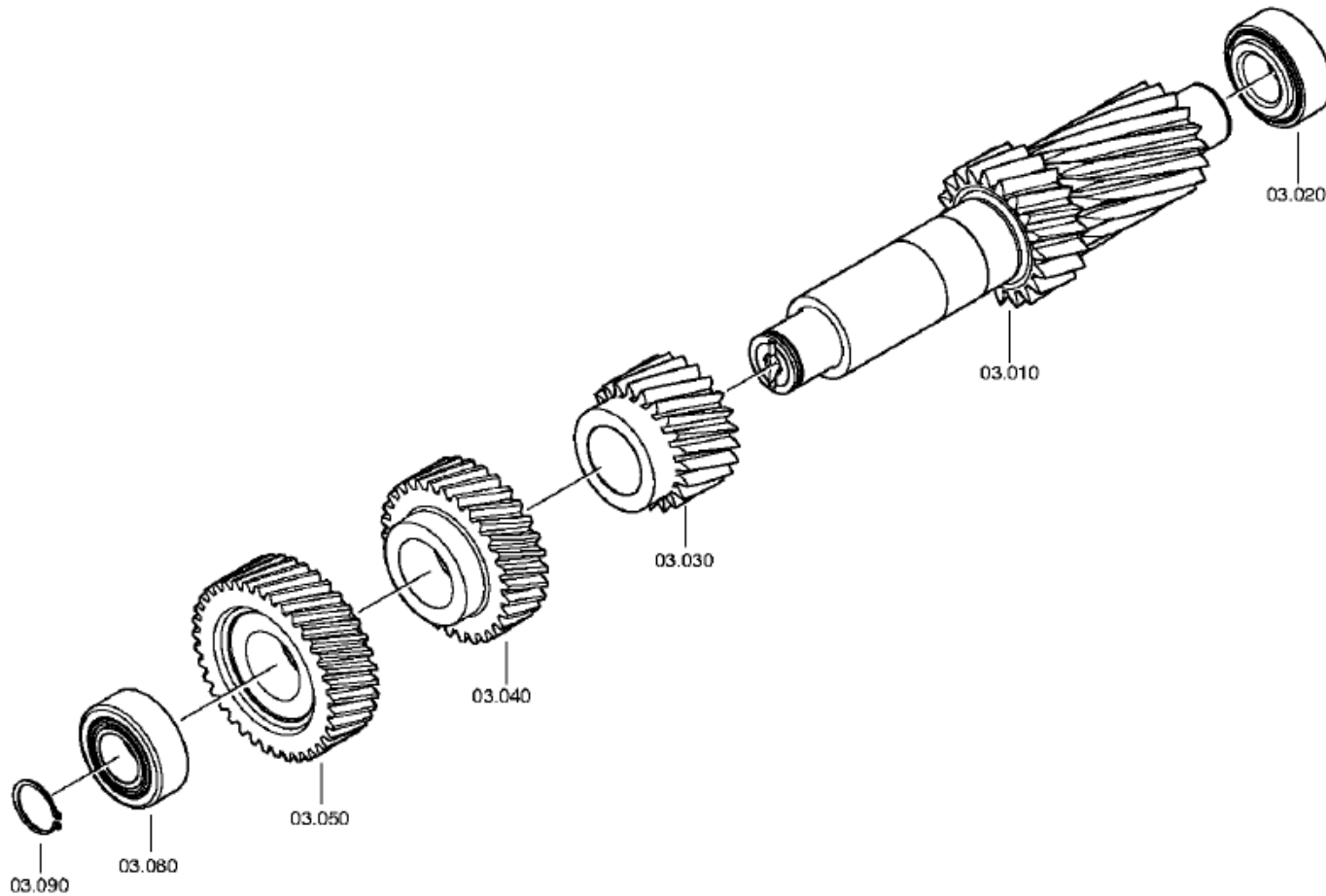
Materialnummer: 1367.001.030

Bildtafel: 161.03.02-1

Material-Baugruppen-Nummer: 1356.103.003

16 S 1920 TD / IVECO

VORGELEGEWELLE



Stückliste

Seite 1 von 1

Materialnummer: 1367.001.030

16 S 1920 TD / IVECO

Bildtafel: 161.03.02-1

Material-Baugruppen-Nummer: 1356.103.003



Pos.-Nr.	Material-Nr.	Kundenmaterial-Nr.	Benennung	Menge	ME	Änd.-Nr.	Techn. Info.	Gewicht	Rep.-Kit	Alternativmaterial
10	1316.303.033	93194079	VORGELEGEWELLE	1			ENTHALT.IN 1316 303 032(0)	0,000		
20	0750.117.009	7982090	KEGROLLENLAGER	1			49,2X103,1X43,6	0,000		
30	1316.303.005	93191181	SCHRAEGRAD	1			3G/Z26 IN 1312 303 018(1)	0,000		
40	1316.303.065	42532748	SCHRAEGRAD	1			Z35 IN 1312 303 013(1)	0,000		
50	1316.303.030	93194080	SCHRAEGRAD	1			KON/Z39 IN 1316 303 029(1)	0,000		
80	0750.117.009	7982090	KEGROLLENLAGER	1			49,2X103,1X43,6	0,000		
90	---		SICHERUNGSRING	1			H= 2,40- 3,00(ABSTUFUNG:0,05MM)	0,000		
---	0630.531.065	8870267ED12-0646	SICHERUNGSRING	1			50X3	16		
---	0630.501.111	93156025	SICHERUNGSRING	1			50X2,95	0,000		
---	0630.501.112	2965718	SICHERUNGSRING	1			50X2,9	0,000		
---	0630.501.113	93156026	SICHERUNGSRING	1			50X2,85	0,000		
---	0630.501.114	2965719	SICHERUNGSRING	1			50X2,8	0,000		
---	0630.501.115	93156027	SICHERUNGSRING	1			50X2,75	0,000		
---	0630.501.116	2966802	SICHERUNGSRING	1			50X2,7	0,000		
---	0630.501.117	02965720	SICHERUNGSRING	1			50X2,65	0,000		
---	0630.501.118	2966803	SICHERUNGSRING	1			50X2,6	0,000		
---	0630.501.160	93156028	SICHERUNGSRING	1			50X2,55	0,000		
---	0630.531.064		SICHERUNGSRING	1			50X2,5	0,100		
---	0630.501.159	93156029	SICHERUNGSRING	1			50X2,45	0,000		
---	0630.501.148	2966807	SICHERUNGSRING	1			50X2,4	0,000		

Stückliste

Seite 1 von 3

Materialnummer: 1367.001.030

16 S 1920 TD / IVECO

Bildtafel: 161.04.05-1

Material-Baugruppen-Nummer: 1367.104.004



Pos.-Nr.	Material-Nr.	Kundenmaterial-Nr.	Benennung	Menge	ME	Änd.-Nr.	Techn. Info.	Gewicht	Rep.-Kit	Alternativmaterial
10	1316.304.132	42535311	HAUPTWELLE	1				0,000		
30	0750.115.303	93156451	NADELKRANZ	1			92,0X100,0X63,0	0,000		
40	1316.304.002	93191184	SCHRAEGRAD	1			2G/Z38 IN 1316 304 005(1)	0,000		
50	1316.204.017		SYNCHRONISIERG	1			KPL.1+2G*BK160 MOLYBDAEN	0,000		
/10	1316.304.163	42541902	SYNCHRONKOERPER	1			ZF-BK160	0,000		
/20	1316.304.169	42549965	SCHIEBEMUFFE	1				0,000		
/30	1316.304.170	42549966	SYNCHRONRING	2				0,000		
/50	1297.304.436		DRUCKSTUECK	3				0,004		
/60	0732.040.409	8866134	DRUCKFEDER	3				0,002		
/80	1316.304.156	42543323	KUPPLGSKOERPER	2				0,000		
140	1312.304.084	93156461	BUCHSE	1			ENTHALT.IN 1312 304 007(2)	0,000		
150	0750.115.327	93156462	NADELKRANZ	1			96,0X104,0X72,0	0,000		
160	1316.304.010	93191185	SCHRAEGRAD	1			1G/Z47 IN 1312 304 033(0)	0,000		
180	1312.304.124	93191186	KUPPLGSKOERPER	1			ENTHALT.IN 1312 304 055(0)	0,000		
200	1316.304.133	42534705	BUCHSE	1			A=50,00 IN 1312 304 010(2)	0,000		
210	0750.115.326	93156466	NADELKRANZ	1			90,0X98,0X50,0	0,000		
220	---		SCHRAEGRAD	1				0,000		
---	1316.304.012	93191187	SCHRAEGRAD	1			RG*Z44 IN 1312 304 125(0)	0,000		
230	0750.117.678		KEGROLLENLAGER	1			80,0X140,0X36,5	0,000		
240	---		SICHERUNGSRING	1			H= 3,00- 3,65(ABSTUFUNG:0,05MM)	0,000		
---	0630.501.316	93156467	SICHERUNGSRING	1			80X3,5	0,000		
---	0630.501.336	93156468	SICHERUNGSRING	1			80X3,45	0,000		
---	0630.501.315	93156469	SICHERUNGSRING	1			80X3,4	0,000		
---	0630.501.335	93156470	SICHERUNGSRING	1			80X3,35	0,000		

Stückliste

Seite 2 von 3

Materialnummer: 1367.001.030

16 S 1920 TD / IVECO

Bildtafel: 161.04.05-1

Material-Baugruppen-Nummer: 1367.104.004



Pos.-Nr.	Material-Nr.	Kundenmaterial-Nr.	Benennung	Menge	ME	Änd.-Nr.	Techn. Info.	Gewicht	Rep.-Kit	Alternativmaterial
---	0630.501.314	93156471	SICHERUNGSRING	1			80X3,3	0,000		
---	0630.501.334	93156472	SICHERUNGSRING	1			80X3,25	0,000		
---	0630.501.313	93156473	SICHERUNGSRING	1			80X3,2	0,000		
---	0630.501.333	93156474	SICHERUNGSRING	1			80X3,15	0,000		
---	0630.501.312	93156475	SICHERUNGSRING	1			80X3,1	0,000		
---	0630.501.337	93156485	SICHERUNGSRING	1			80X3,55	0,000		
---	0630.501.338	93156486	SICHERUNGSRING	1			80X3,6	0,000		
---	0630.501.339	93156487	SICHERUNGSRING	1			80X3,65	0,000		
250	1312.304.150	93193506	ROHR	1				0,000		
260	0750.115.303	93156451	NADELKRANZ	1			92,0X100,0X63,0	0,000		
270	1316.304.008	93191188	SCHRAEGRAD	1			3G/Z34 IN 1312 304 135(1)	0,000		
280	1356.304.025	42562890	KUPPLGSKOERPER	1		Z00005152413		0,000		
290	1356.204.005		SYNCHRONISIERG	1		Z00005152413	3+4G*BK144 CARBON*MIT DRUCKSTCK. HALTENASEN	0,000		
/10	1356.304.019	42562891	SYNCHRONKOERPER	1		Z00005152410		0,000		
/20	1356.304.023	42562892	SCHIEBEMUFFE	1		Z00005152410	ZF-BK 144	0,000		
/30	1316.304.196	42562893	SYNCHRONRING	2		Z00005152410		0,000		
/50	1297.304.436		DRUCKSTUECK	3		Z00005152410		0,004		
/60	0732.040.409	8866134	DRUCKFEDER	3		Z00005152410		0,002		
370	1356.304.025	42562890	KUPPLGSKOERPER	1		Z00005152413		0,000		
380	0750.101.158	42535316	ANLAUFSCHLEIBE	1				0,000		
390	0750.101.158	42535316	ANLAUFSCHLEIBE	1				0,000		
400	0750.119.124	42535317	INNENRING	1			67,0X77,0X66,1	0,000		
410	0750.115.531	2991925	ROLLENKRANZ	1			77,0X101,0X29,0	0,000		
420	0750.115.531	2991925	ROLLENKRANZ	1			77,0X101,0X29,0	0,000		
440	1316.304.103	42532747	SCHRAEGRAD	1			Z32	0,000		
600	---		AXIALSCHEIBE	1			H= 7,30- 8,00(ABSTUFUNG:0,10MM)	0,000		

Stückliste

Seite 3 von 3

Materialnummer: 1367.001.030

16 S 1920 TD / IVECO

Bildtafel: 161.04.05-1

Material-Baugruppen-Nummer: 1367.104.004



Pos.-Nr.	Material-Nr.	Kundenmaterial-Nr.	Benennung	Menge	ME	Änd.-Nr.	Techn. Info.	Gewicht	Rep.-Kit	Alternativmaterial
---	1315.304.048		AXIALSCHEIBE	1			A=8,00 IN 1315 304 042(2)	0,000		
---	1315.304.047	93191194	AXIALSCHEIBE	1			A=7,90 IN 1315 304 042(2)	0,000		
---	1315.304.046		AXIALSCHEIBE	1			A=7,80 IN 1315 304 042(2)	0,000		
---	1315.304.045	93191195	AXIALSCHEIBE	1			A=7,70 IN 1315 304 042(2)	0,000		
---	1315.304.044		AXIALSCHEIBE	1			A=7,60 IN 1315 304 042(2)	0,000		
---	1315.304.043	93191196	AXIALSCHEIBE	1			A=7,50 IN 1315 304 042(2)	0,000		
---	1315.304.085		AXIALSCHEIBE	1			A=7,40 IN 1315 304 042(2)	0,000		
---	1315.304.086		AXIALSCHEIBE	1			A=7,30 IN 1315 304 042(2)	0,000		
610	0750.117.232	93156500	KEGROLLENLAGER	1			42,0X40,3	0,000		
620	1312.204.040		GETEILTER RING	1			GESTANZT	0,000		
/10	---		GETEILTER RING	2			H= 4,60- 5,00(ABSTUFUNG:0,10MM)	0,000		
---	0730.107.023	93156502	GETEILTER RING	2			A=5,00 IN 0730 106 207(2)	0,000		
---	0730.107.022	93156503	GETEILTER RING	2			A=4,90 IN 0730 106 207(2)	0,000		
---	0730.107.021	93156504	GETEILTER RING	2			A=4,80 IN 0730 106 207(2)	0,000		
---	0730.107.020	93156505	GETEILTER RING	2			A=4,70 IN 0730 106 207(2)	0,000		
---	0730.107.019	93156506	GETEILTER RING	2			A=4,60 IN 0730 106 207(2)	0,000		
/20	0730.062.781	93156515	SICHERUNGSRING	1			ENTHALT.IN 0730 062 636(2)	0,000		

Bildtafel

Seite 1 von 1

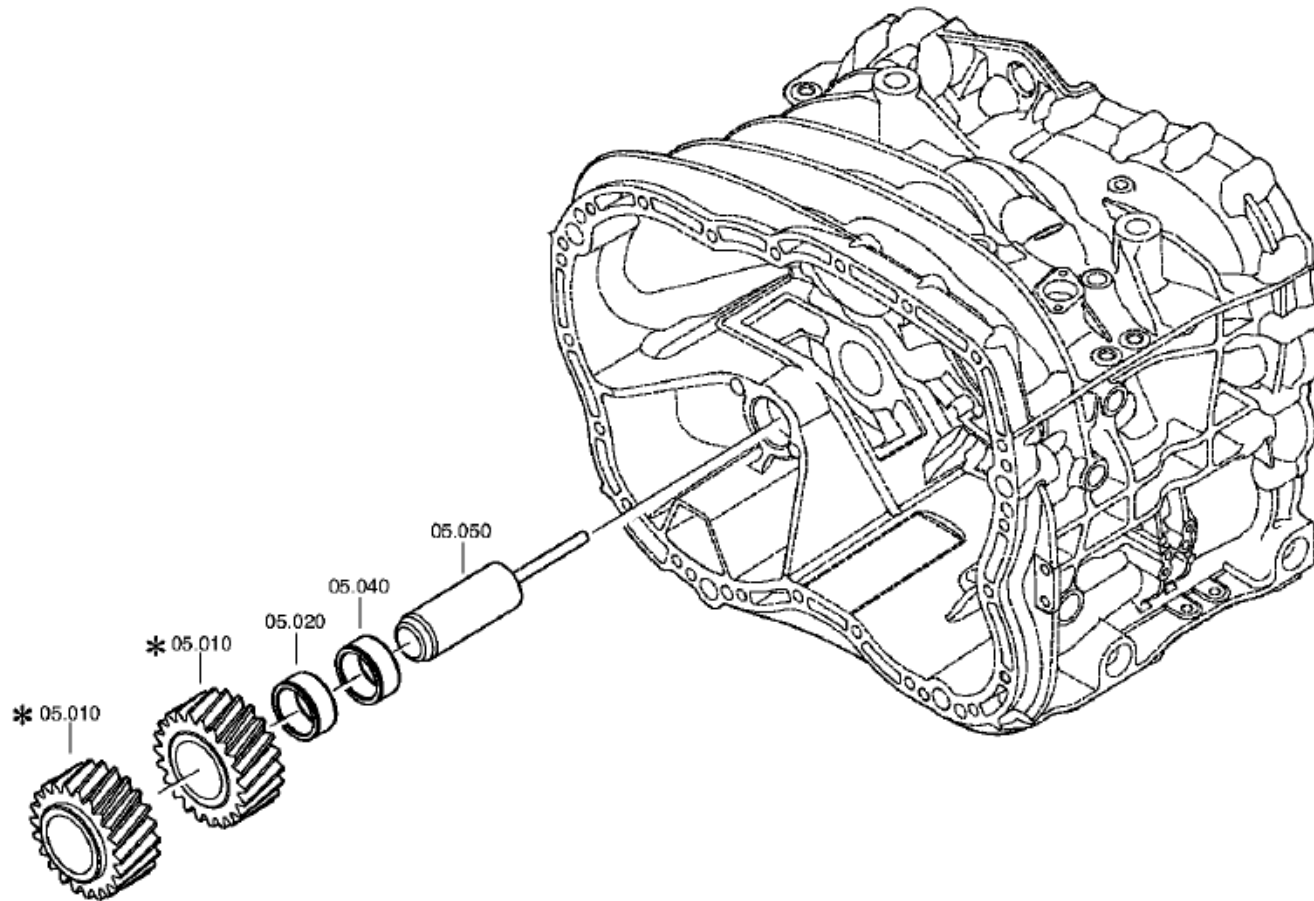
Materialnummer: 1367.001.030

Bildtafel: 161.05.01-1

Material-Baugruppen-Nummer: 1325.105.001

16 S 1920 TD / IVECO

RUECKLAUF



Stückliste

Seite 1 von 1

Materialnummer: 1367.001.030

16 S 1920 TD / IVECO

Bildtafel: 161.05.01-1

Material-Baugruppen-Nummer: 1325.105.001



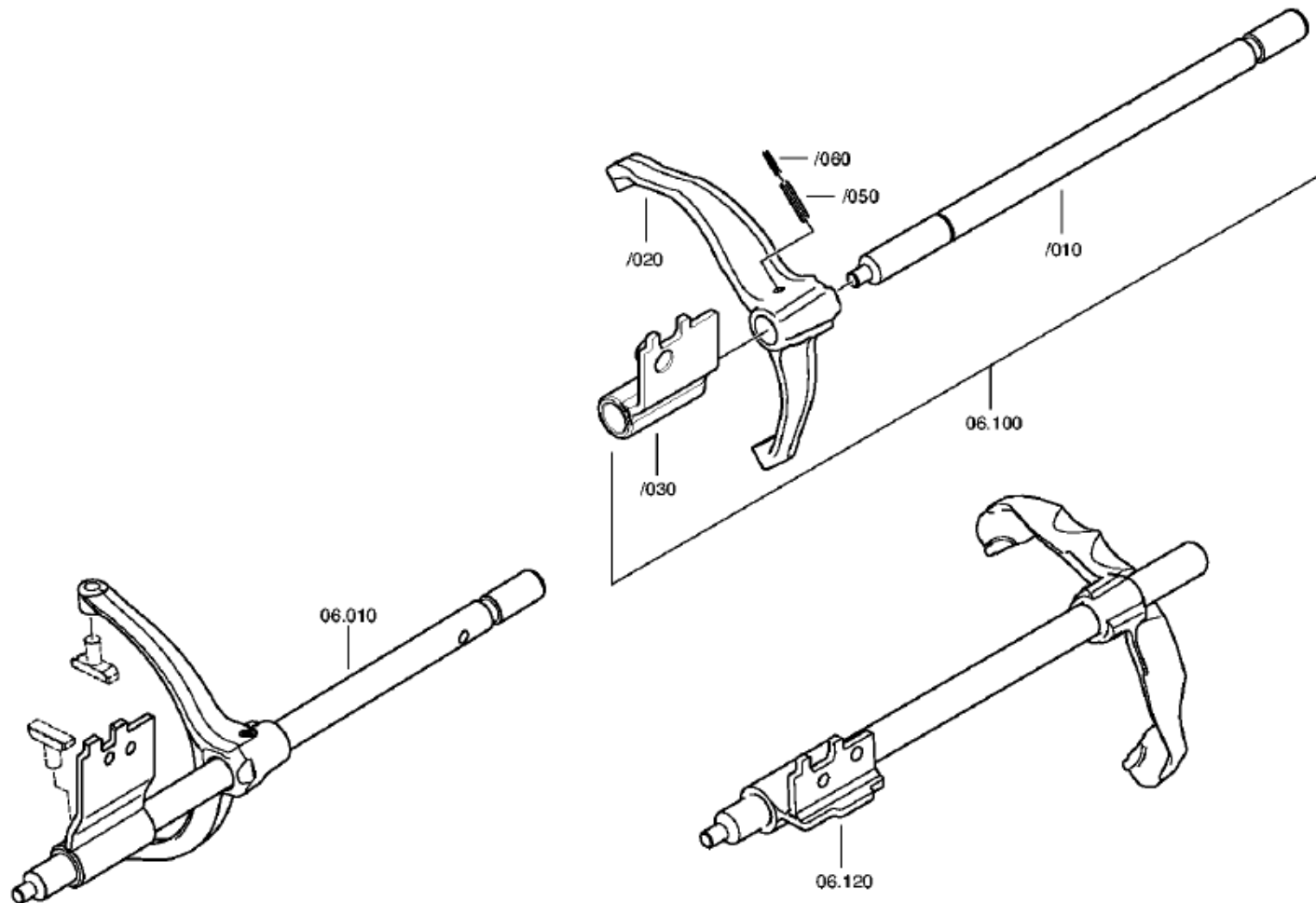
Pos.-Nr.	Material-Nr.	Kundenmaterial-Nr.	Benennung	Menge	ME	Änd.-Nr.	Techn. Info.	Gewicht	Rep.-Kit	Alternativmaterial
10	---		RUECKLAUFRAD	1		C01006413F10		0,000		
---	1316.305.001	93191173	RUECKLAUFRAD	1			Z22 IN 1295 305 050(1)	0,000		
---	1316.305.008		RUECKLAUFRAD	1			Z22 IN 1295 305 050(1)	0,000		
20	0750.115.369	1905368	NADELKRANZ	1			45,0X57,0X25,0	0,000		
40	0750.115.369	1905368	NADELKRANZ	1			45,0X57,0X25,0	0,000		
50	1316.201.030		RUECKLAUFBOLZEN	1			KPL.16S221*SG*L=102	0,000		
/120	0631.329.295	93192490	SPANNSTIFT	1			10X118	0,000		

Bildtafel

Seite 1 von 2

Materialnummer: 1367.001.030
Bildtafel: 161.06.04-1
GETRSCHALTUNG

16 S 1920 TD / IVECO
GETRSCHALTUNG

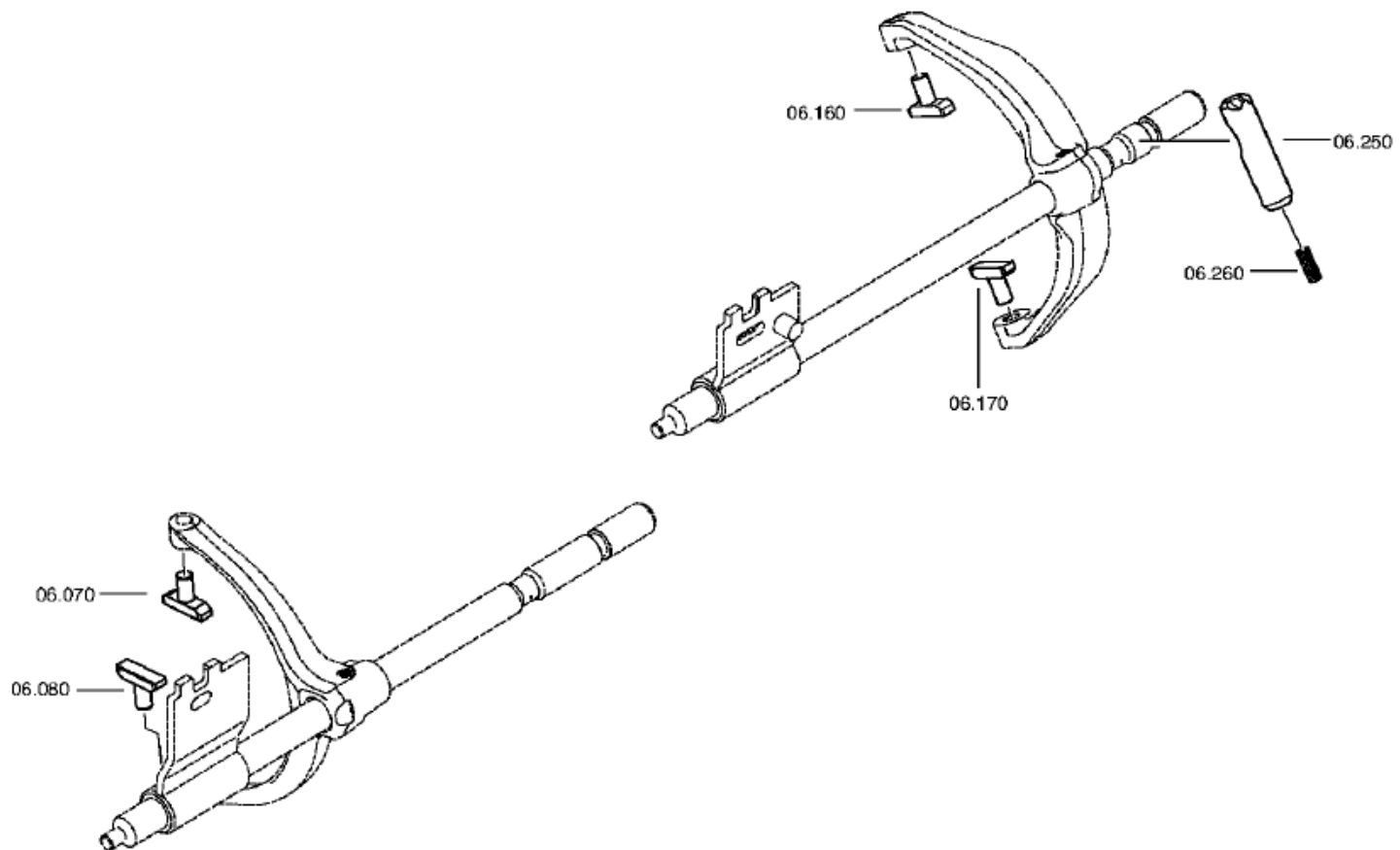


Bildtafel

Seite 2 von 2

Materialnummer: 1367.001.030
Bildtafel: 161.06.02-1
GETRSCHALTUNG

16 S 1920 TD / IVECO
GETRSCHALTUNG



Stückliste

Seite 1 von 1

Materialnummer: 1367.001.030

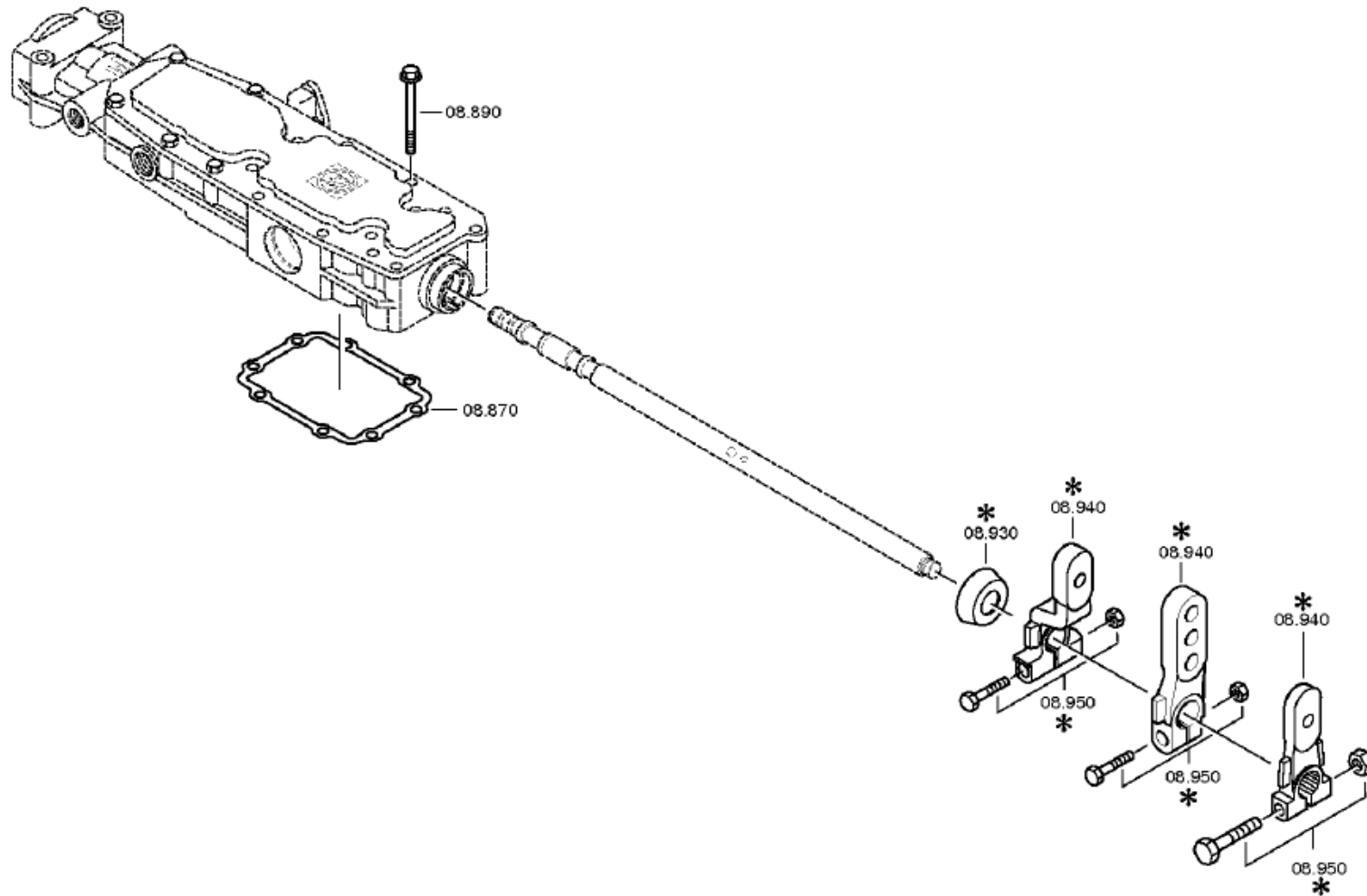
16 S 1920 TD / IVECO

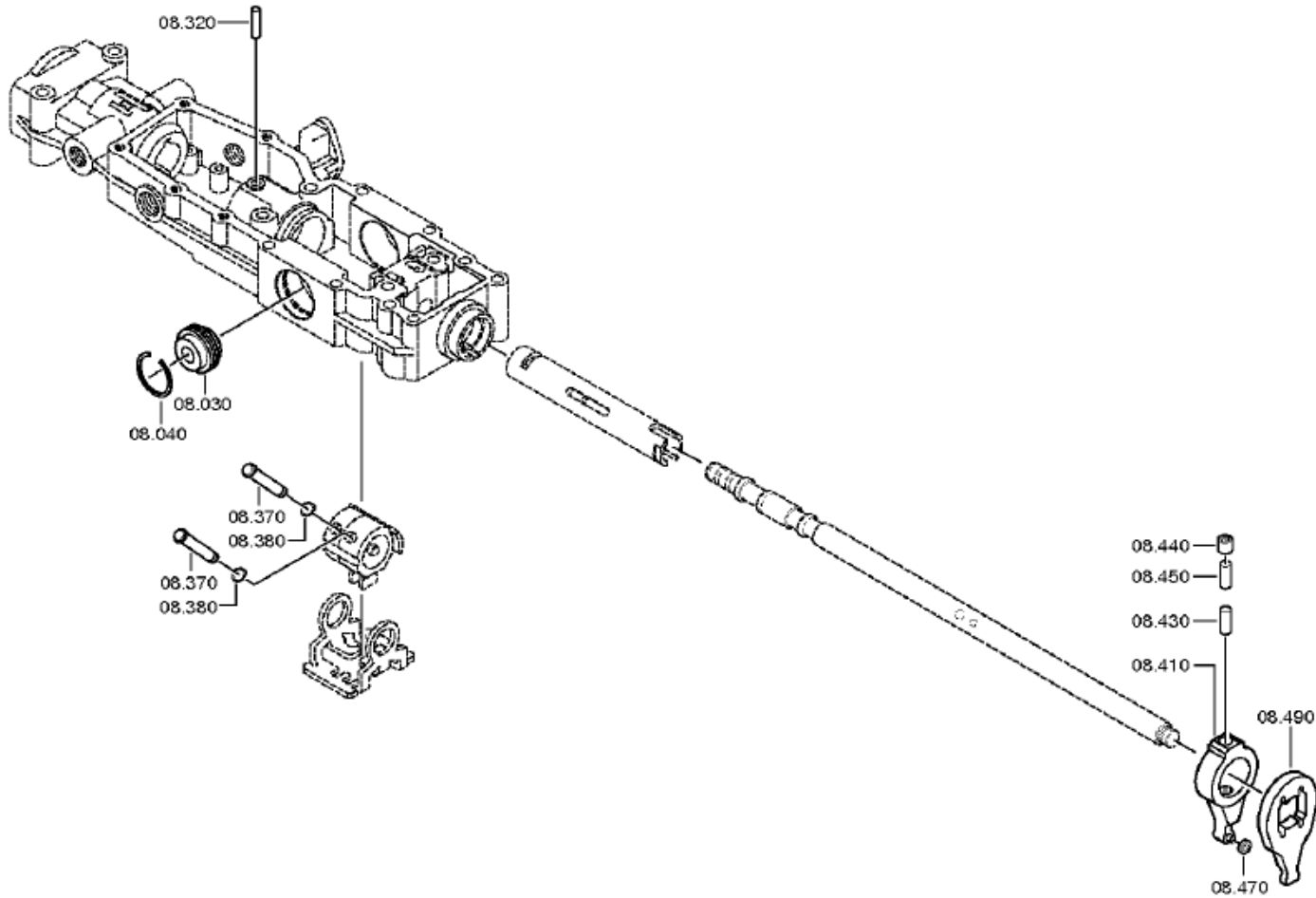
Bildtafel: 161.06.04-1

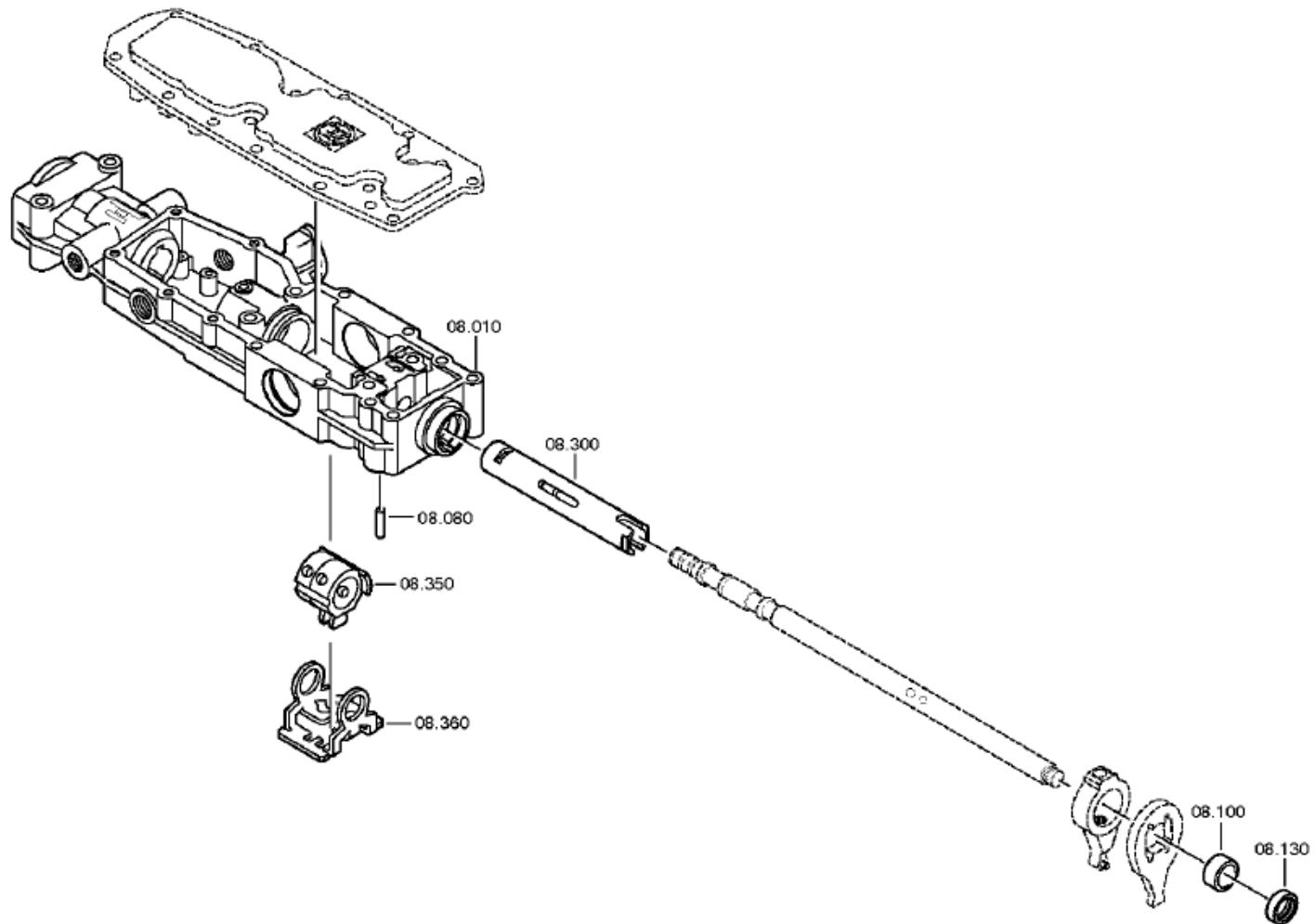
Material-Baugruppen-Nummer: 1356.106.001

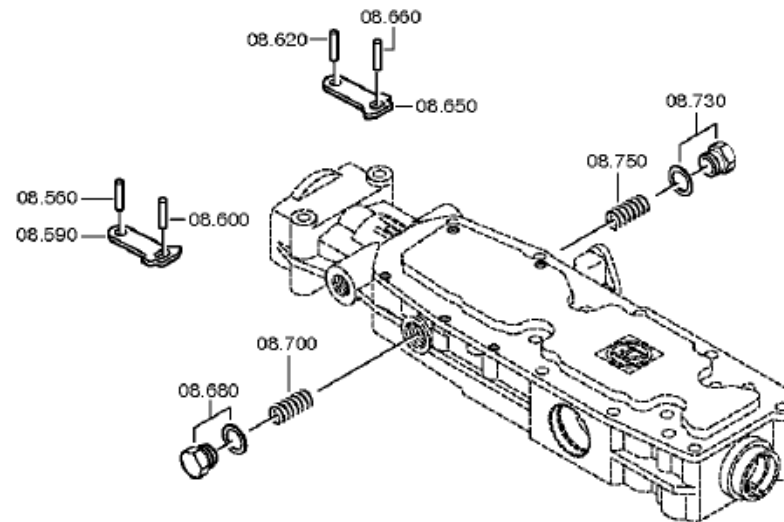


Pos.-Nr.	Material-Nr.	Kundenmaterial-Nr.	Benennung	Menge	ME	Änd.-Nr.	Techn. Info.	Gewicht	Rep.-Kit	Alternativmaterial
10	1356.206.004	42562894	SCHALTSCHIENE	1			LANG MIT GANGERKENNUNG DAF	0,000		
70	1316.306.015	42537353	GLEITSTEIN	1				0,000		
80	1316.306.015	42537353	GLEITSTEIN	1				0,000		
100	1356.206.002	42562936	SCHALTSCHIENE	1			KPL. *LANG	0,000		
/30	0501.216.602		MITNEHMER	1			KPL.	0,000		
//10	0501.324.853		MITNEHMER	1				0,000		
//20	0730.513.462		SPRENGRING	1				0,000		
120	1356.206.001	42562895	SCHALTSCHIENE	1			KPL. *LANG	0,000		
160	1316.306.015	42537353	GLEITSTEIN	1				0,000		
170	1316.306.015	42537353	GLEITSTEIN	1				0,000		
250	1313.306.013	93159630	BLOCKIERBOLZEN	1				0,000		
260	0732.040.736		DRUCKFEDER	1				5,200		







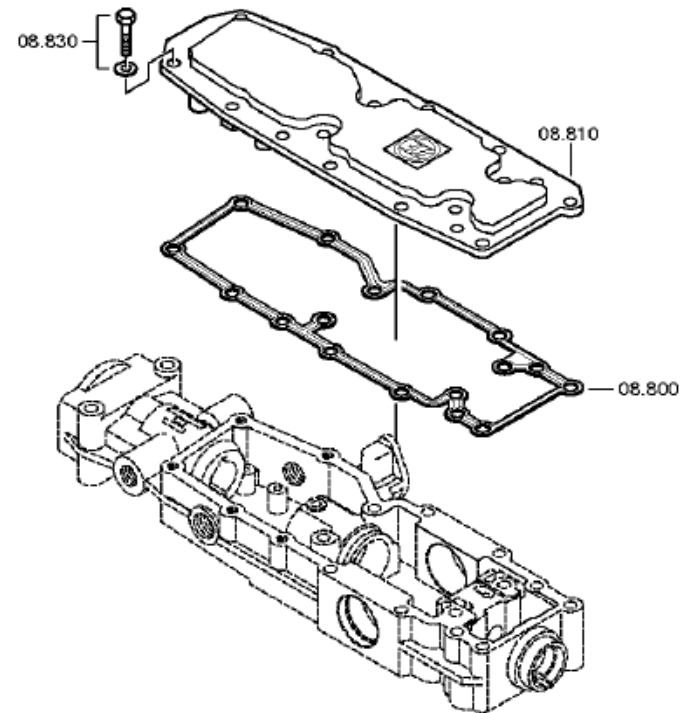


Bildtafel

Seite 5 von 5

Materialnummer: 1367.001.030
Bildtafel: 068.07.57-1
SCHALTWELLE

16 S 1920 TD / IVECO
SCHALTGEHAEUSE



Stückliste

Seite 1 von 2

Materialnummer: 1367.001.030

16 S 1920 TD / IVECO

Bildtafel: 068.07.81-1

Material-Baugruppen-Nummer: 1316.108.817



Pos.-Nr.	Material-Nr.	Kundenmaterial-Nr.	Benennung	Menge	ME	Änd.-Nr.	Techn. Info.	Gewicht	Rep.-Kit	Alternativmaterial
10	1315.307.383	42536662	SCHALTGEHAEUSE	1				0,000		
30	0501.209.212	93193589	RASTE	1			KPL.	0,000		
40	0630.532.130	93193588	V-RING	1				0,000		
80	0631.306.123		ZYLINDERSTIFT	1			8X24	10		
100	0730.260.703	42534649	BUCHSE	1			A=13,70	0,000		
130	0734.309.765		WELLENDICHTRING	1			28X42X11 FA.SKT	0,000		
300	1315.307.294	42534652	HOHLWELLE	1			ENTHALT.IN 1315.307. 293(1)	0,000		
320	0731.201.702	42534653	STIFT	1				0,000		
350	1315.307.734	42565938	MITNEHMER	1		Z00011746810		0,000		
360	1315.307.218	42534655	BLOCKIERSTUECK	1				0,000		
370	1316.208.003	42540062	STIFT	2			KPL.	0,000		
380	0630.501.006		SICHERUNGSRING	2			10X1	0,410		
410	1316.208.002	42535208	VENTILHEBEL	1			KPL.	0,000		
430	0731.201.732	42537094	STIFT	1				0,000		
440	0635.303.019	2991765	NADELBUCHSE	1			10X14X15	0,000		
450	0731.201.732	42537094	STIFT	1				0,000		
470	1315.307.226	42534660	ROLLE	1				0,000		
490	1315.307.292	42534661	HEBEL	1				0,000		
560	0631.306.832	7981937	ZYLINDERSTIFT	1			6X20	0,000		
590	1315.307.203	42534662	RASTENHEBEL	1				0,000		
600	0631.306.832	7981937	ZYLINDERSTIFT	1			6X20	0,000		
620	0631.306.832	7981937	ZYLINDERSTIFT	1			6X20	0,000		
650	1315.307.203	42534662	RASTENHEBEL	1				0,000		
660	0631.306.832	7981937	ZYLINDERSTIFT	1			6X20	0,000		
680	---		SCHRAUBE	1		Z00010146310	M22X1,5	0,000		
---	1315.307.736		SCHRAUBE	1		Z00010146312	M22X1,5	0,000		
---	0730.009.515	42536385	DICHTRING	1		Z00010146312	A22X27	0,000		
700	0732.041.500	42492322	DRUCKFEDER	1				0,000		
730	---		SCHRAUBE	1		Z00010146310	M22X1,5	0,000		
---	1315.307.736		SCHRAUBE	1		Z00010146312	M22X1,5	0,000		
---	0730.009.515	42536385	DICHTRING	1		Z00010146312	A22X27	0,000		

Stückliste

Seite 2 von 2

Materialnummer: 1367.001.030

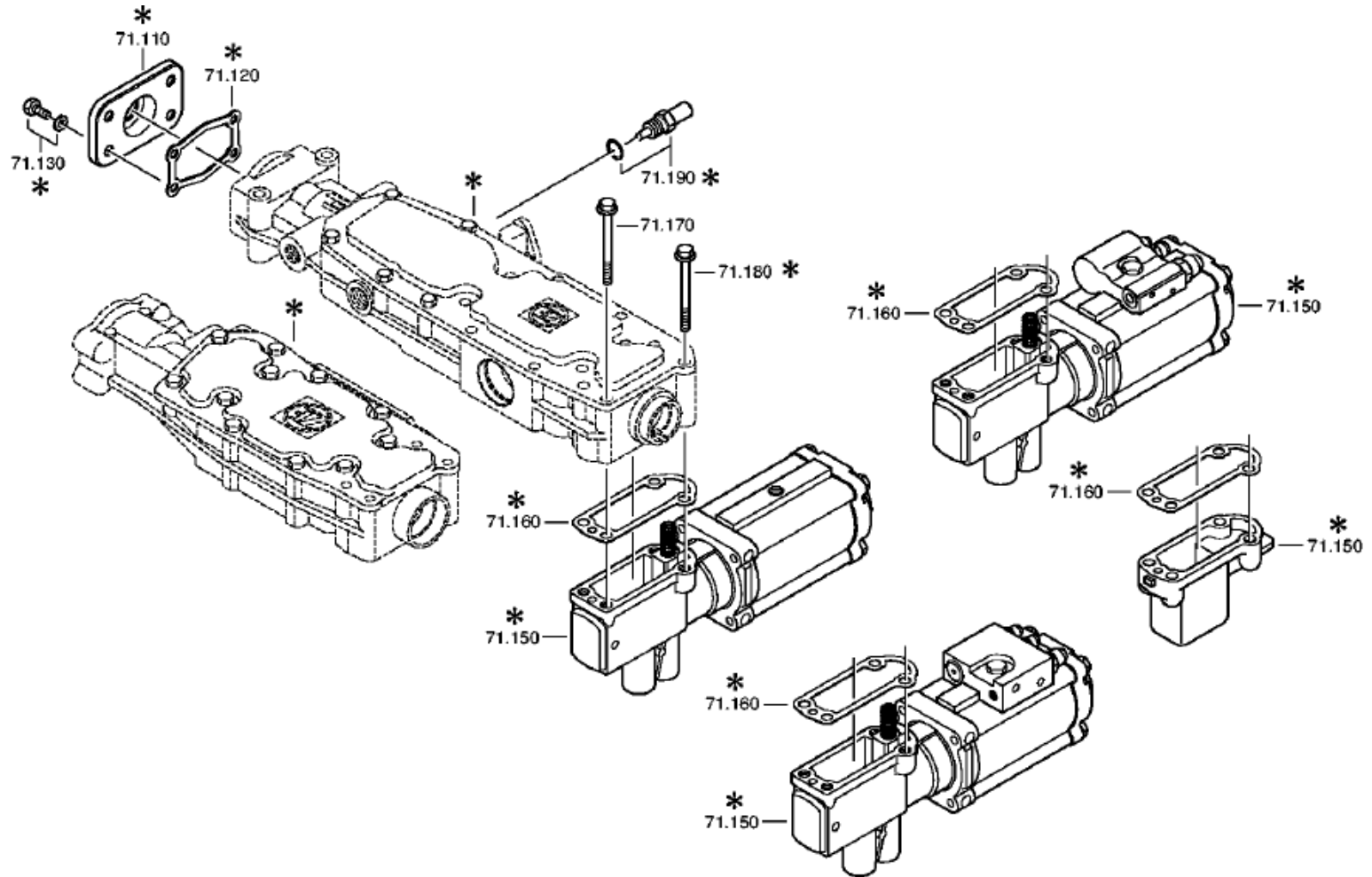
16 S 1920 TD / IVECO

Bildtafel: 068.07.81-1

Material-Baugruppen-Nummer: 1316.108.817



Pos.-Nr.	Material-Nr.	Kundenmaterial-Nr.	Benennung	Menge	ME	Änd.-Nr.	Techn. Info.	Gewicht	Rep.-Kit	Alternativmaterial
750	0732.041.500	42492322	DRUCKFEDER	1				0,000		
800	0501.324.072		DICHTUNG	1		C01003353F10		0,000		
810	1315.307.286	42534664	DECKEL	1		C01000020A10		0,000		
830	---		6KTSCHRAUBE	5			M8X25	0,000		
---	0636.016.401		6KTSCHRAUBE	5			M8X25	0,000		
---	0630.100.295		SCHEIBE	5		Z00007158414		0,000		
870	1315.307.013	93163873	DICHTUNG	1				0,000		
890	0736.300.137	42563317	6KTSCHRAUBE	8		Z00009195410	M8X80 M8X80	0,000		
930	1341.307.104	42560548	SCHUTZKAPPE	1		C01007034F10		0,000		



Bildtafel

Seite 2 von 2

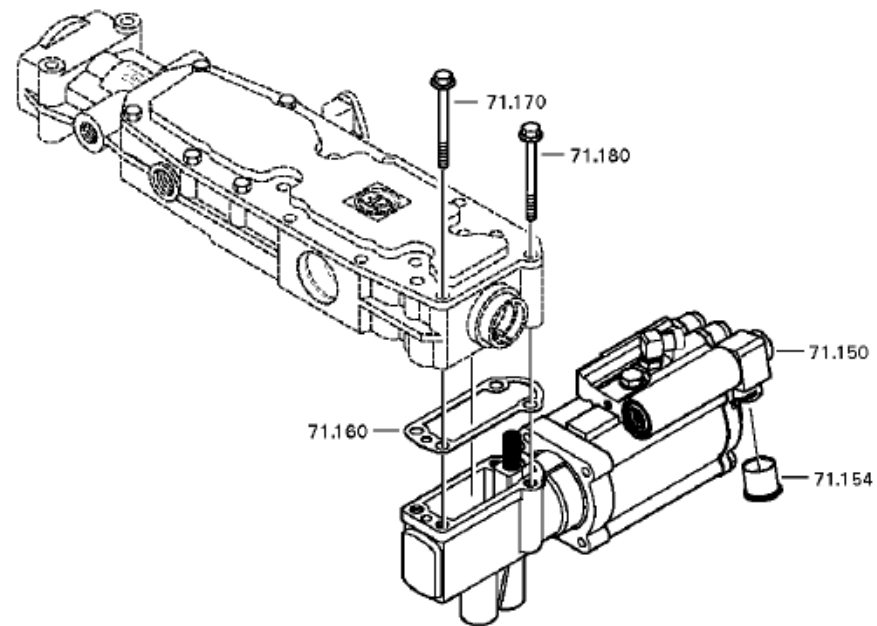
Materialnummer: 1367.001.030

Bildtafel: 068.08.18-1

ABSCHLUSSDECKEL

16 S 1920 TD / IVECO

ABSCHLUSSDECKEL



Stückliste

Seite 1 von 1

Materialnummer: 1367.001.030

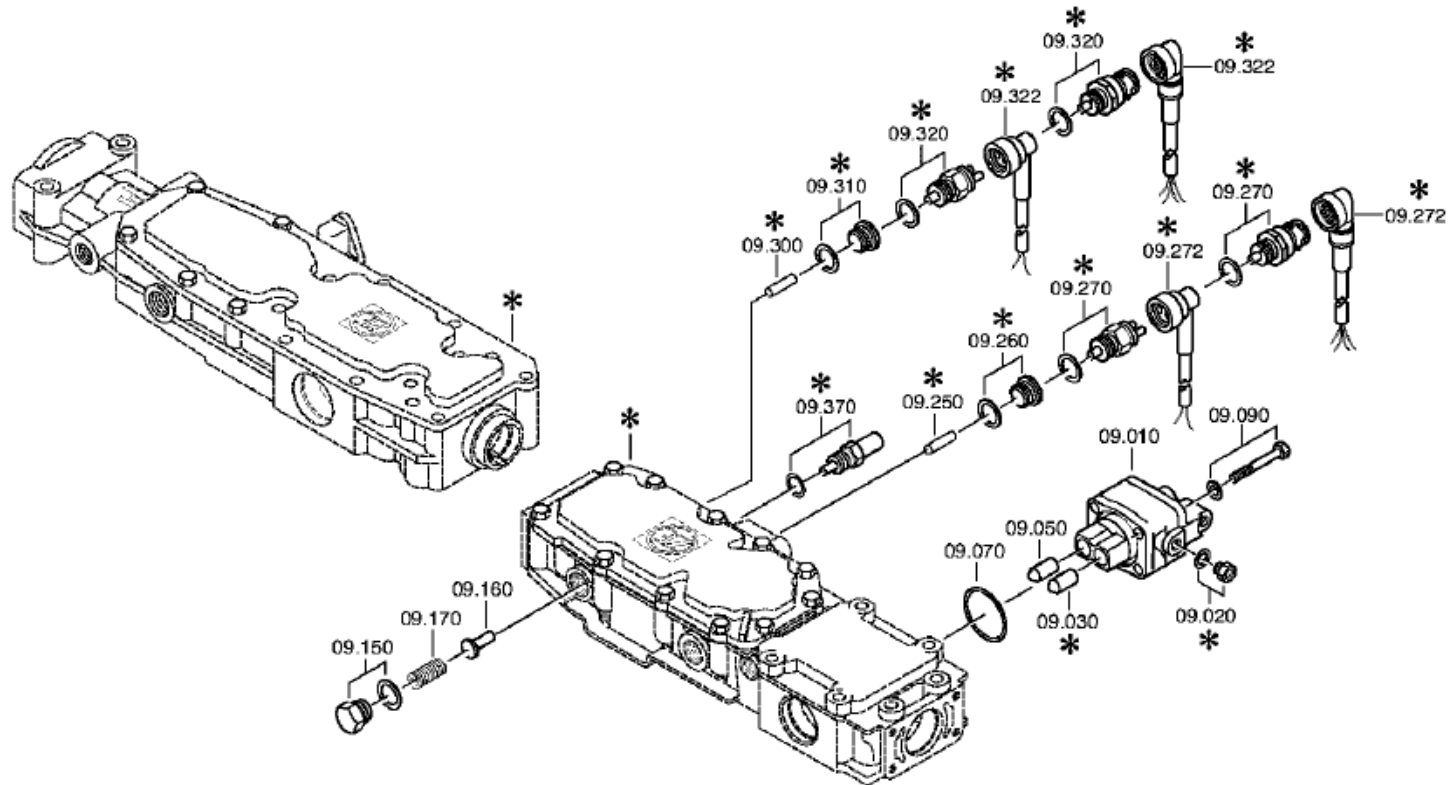
16 S 1920 TD / IVECO

Bildtafel: 062.08.30-1

Material-Baugruppen-Nummer: 1316.171.403



Pos.-Nr.	Material-Nr.	Kundenmaterial-Nr.	Benennung	Menge	ME	Änd.-Nr.	Techn. Info.	Gewicht	Rep.-Kit	Alternativmaterial
110	1341.307.093		DECKEL	1		C01007688E10		0,000		
130	---		6KTSCHRAUBE	4		Z00007891111	M8X20	0,000		
---	0636.100.796		6KTSCHRAUBE	4		Z00007891120	M8X20	0,000		
---	0630.100.295		SCHEIBE	4		Z00007158414		0,000		
150	0501.217.407	42562896	PNEUSERVOEINH	1		Z00004028014	KPL. PSE1 MIT EL. SAV6(GV-FREIGABE)	0,000		
160	1315.307.242	42534670	DICHTUNG	1		Z00004028014		0,000		
170	0736.300.137	42563317	6KTSCHRAUBE	2		Z00009195410	M8X80 M8X80	0,000		
180	---		6KTSCHRAUBE	2		Z00009195410	M8X80	0,000		
---	0736.300.137	42563317	6KTSCHRAUBE	2		Z00009195414	M8X80 M8X80	0,000		



Bildtafel

Seite 2 von 2

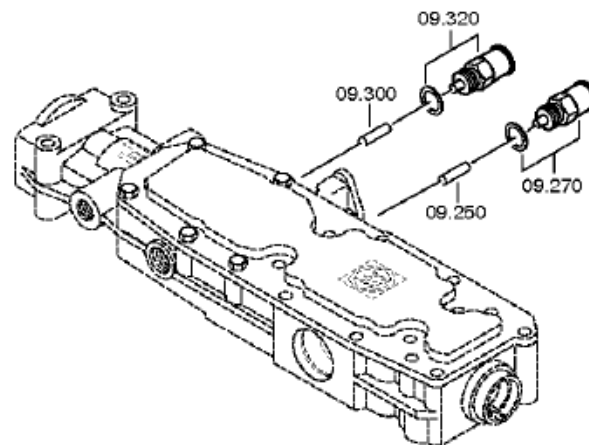
Materialnummer: 1367.001.030

Bildtafel: 068.09.12-1

ANSCHLUSSTEILE

16 S 1920 TD / IVECO

ANSCHLUSSTEILE



Stückliste

Seite 1 von 1

Materialnummer: 1367.001.030

16 S 1920 TD / IVECO

Bildtafel: 068.09.01-1

Material-Baugruppen-Nummer: 1316.109.022



Pos.-Nr.	Material-Nr.	Kundenmaterial-Nr.	Benennung	Menge	ME	Änd.-Nr.	Techn. Info.	Gewicht	Rep.-Kit	Alternativmaterial
10	6038.202.043	42538044	ABSCHALTVENTIL	1		C01002143C10	KPL.H-H* ZULUFTDROSSEL 1,55	0,000		
30	0501.209.188	42531515	KUGELROLLE	1			KPL.	0,000		
50	0501.209.188	42531515	KUGELROLLE	1			KPL.	0,000		
70	0634.313.505		O-RING	1			42X3	0,000		
90	---		6KTSCHRAUBE	4		Z00007054112	M8X65	0,000		
---	0636.100.519		6KTSCHRAUBE	4		Z00007054110	M8X65	0,000		
---	0630.100.295		SCHEIBE	4		Z00007158414		0,000		
150	---		SCHRAUBE	1		Z00010146310	M22X1,5	0,000		
---	1315.307.736		SCHRAUBE	1		Z00010146312	M22X1,5	0,000		
---	0730.009.515	42536385	DICHTRING	1		Z00010146312	A22X27	0,000		
160	1315.307.384	42536663	RIEGEL	1		C01003958B10	ENTHALT.IN 1250 307 589(2)	0,000		
170	0732.041.612	93191471	DRUCKFEDER	1				0,000		
250	0731.201.446	42534673	STIFT	1			ENTHALT.IN 0731 201 445(2)	0,000		
270	---		SCHALTER	1			OEFF*45N.M* DICHTRING* BAJONETT* SCHUTZKAPPE	0,000		
---	0501.216.474		SCHALTER	1			KPL.	0,050		
---	0634.801.062		DICHTRING	1			18X24	0,001		
300	0731.208.230	93193601	STIFT	1			A=30,0	0,000		
320	---		SCHALTER	1			SCHL*45N.M* DICHTRING* BAJONETT* SCHUTZKAPPE	0,000		
---	0501.210.058	42531807	SCHALTER	1			KPL.	0,000		
---	0634.801.062		DICHTRING	1			18X24	0,001		
---	0700.300.427		SCHUTZKAPPE	1				0,005		

Bildtafel

Seite 1 von 2

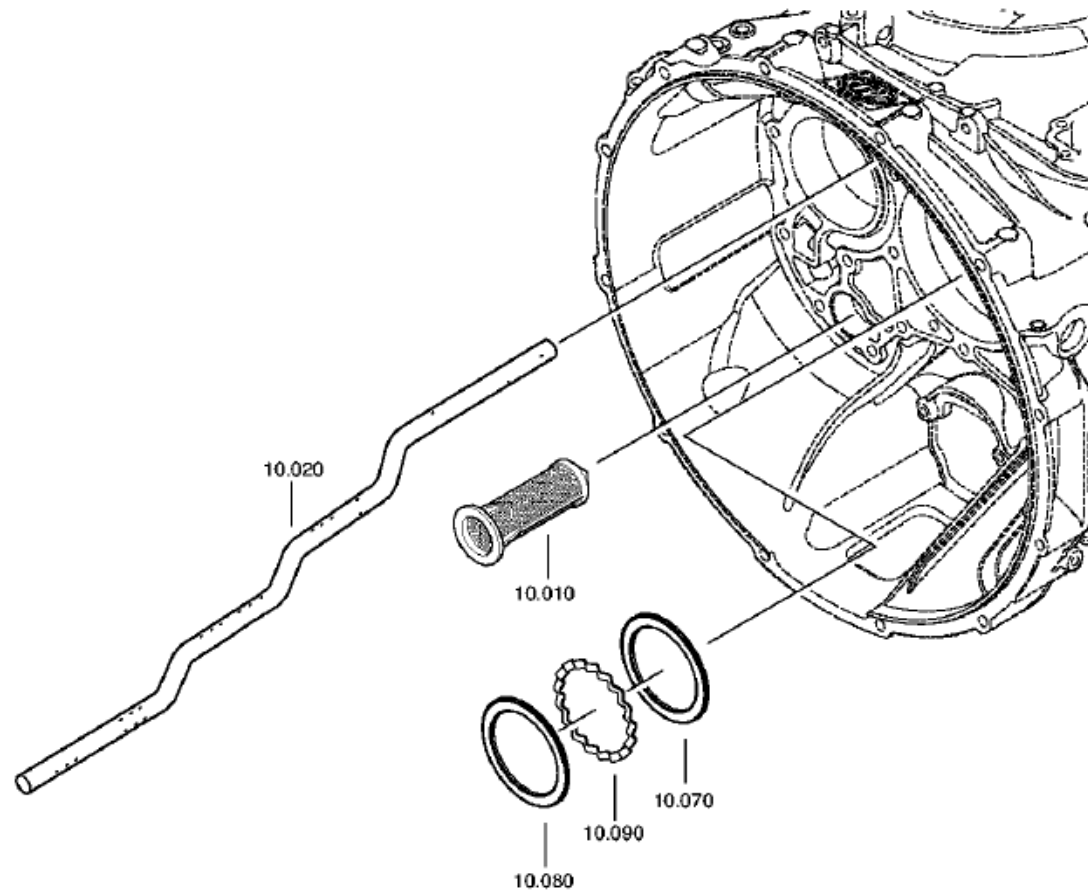
Materialnummer: 1367.001.030

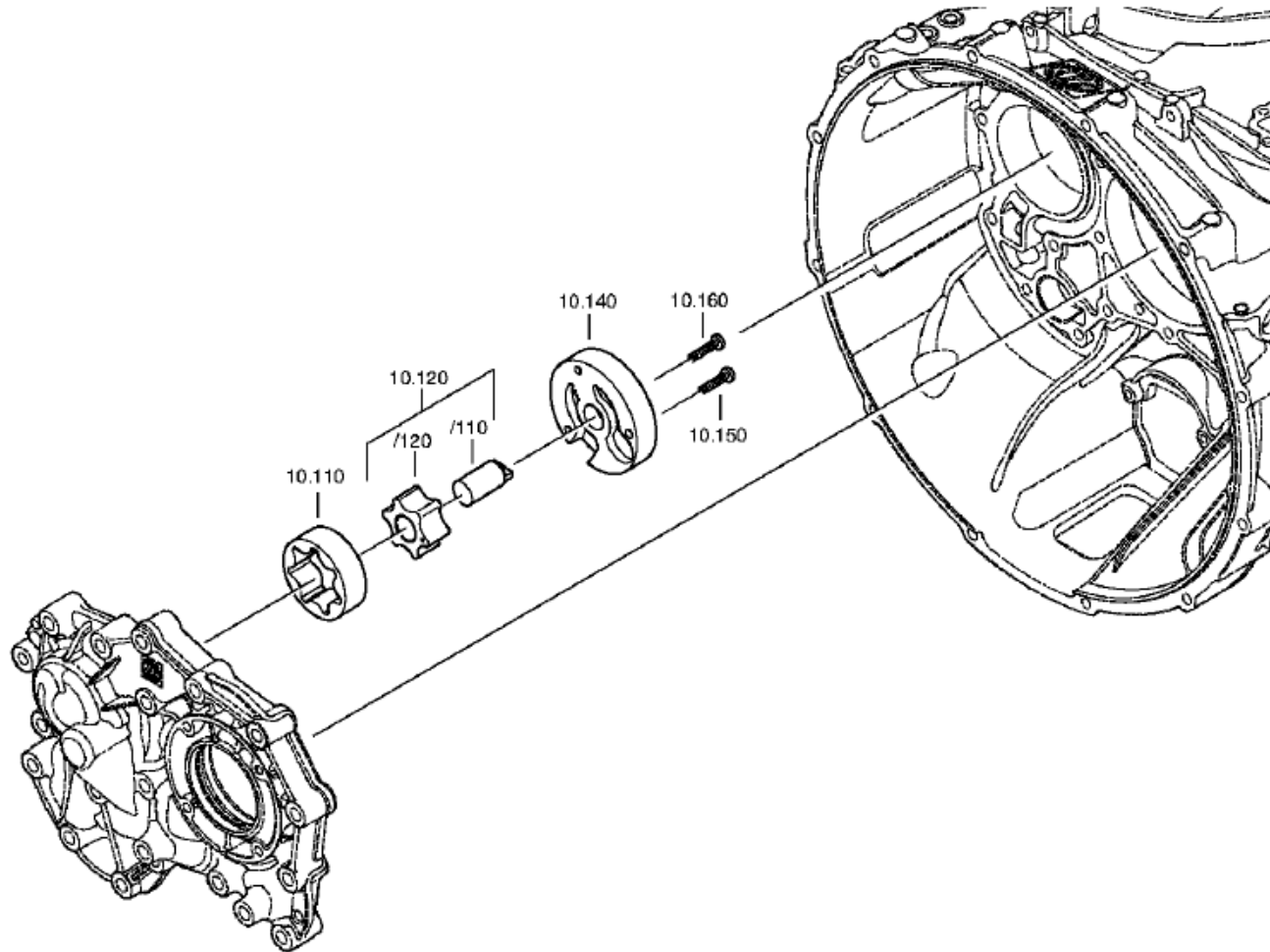
Bildtafel: 161.10.04-1

PUMPE

16 S 1920 TD / IVECO

OELVERSORGUNG





Stückliste

Seite 1 von 1

Materialnummer: 1367.001.030

16 S 1920 TD / IVECO

Bildtafel: 161.10.04-1

Material-Baugruppen-Nummer: 1356.110.002



Pos.-Nr.	Material-Nr.	Kundenmaterial-Nr.	Benennung	Menge	ME	Änd.-Nr.	Techn. Info.	Gewicht	Rep.-Kit	Alternativmaterial
10	0501.318.802	42537714	SIEBEINSATZ	1				0,000		
20	1356.301.001	42562897	OELROHR	1			ECO 4 16G LANG	0,000		
70	0730.300.745	42567715	SCHEIBE	1			A=3,30 A=3,30	0,000		
80	0730.150.766	93191177	SCHEIBE	1				0,000		
90	1315.302.040	93190503	DISTANZRING	1				0,000		
110	1315.303.027	8866396	ROTOR	1				0,000		
120	1314.202.039	42531421	PUMPENWELLE	1			KPL.	0,000		
140	1325.303.017	42562899	PUMPENDECKEL	1				0,000		
150	0736.101.076		TORXSCHRAUBE	1				8		
160	0736.101.076		TORXSCHRAUBE	1				8		

Bildtafel

Seite 1 von 1

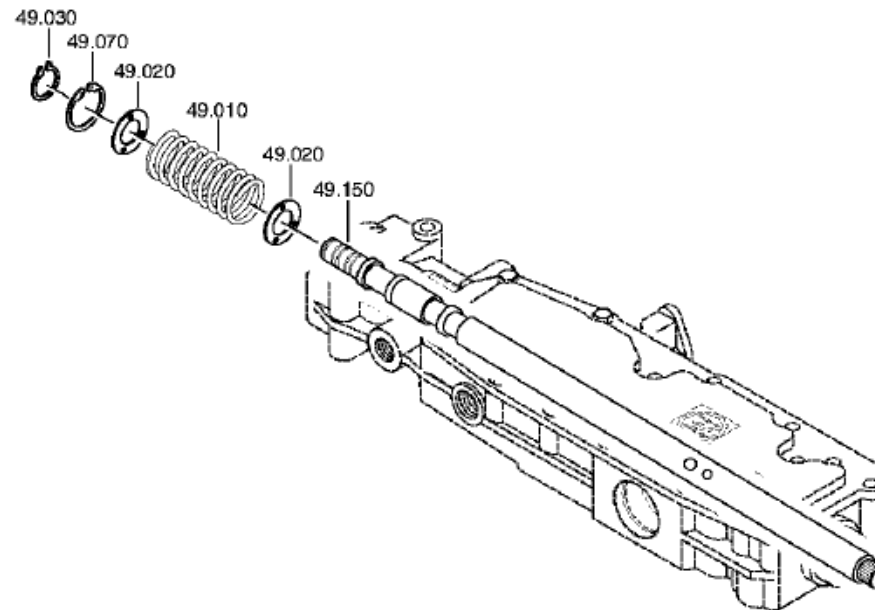
Materialnummer: 1367.001.030

Bildtafel: 068.12.08-1

Material-Baugruppen-Nummer: 1316.149.422

16 S 1920 TD / IVECO

FEDERPAKET



Stückliste

Seite 1 von 1

Materialnummer: 1367.001.030

16 S 1920 TD / IVECO

Bildtafel: 068.12.08-1

Material-Baugruppen-Nummer: 1316.149.422



Pos.-Nr.	Material-Nr.	Kundenmaterial-Nr.	Benennung	Menge	ME	Änd.-Nr.	Techn. Info.	Gewicht	Rep.-Kit	Alternativmaterial
10	0732.040.237		DRUCKFEDER	1				30		
20	0730.301.376	42564411	SCHEIBE	2		Z00008917410		0,000		
30	0630.532.138	42481201	V-RING	1				0,000		
70	0630.502.022		SICHERUNGSRING	1			40X1,75	4,800		
150	1315.307.327	42534651	SCHALTWELLE	1			ENTHALT.IN 1315 307 296(1)	0,000		

Bildtafel

Seite 1 von 1

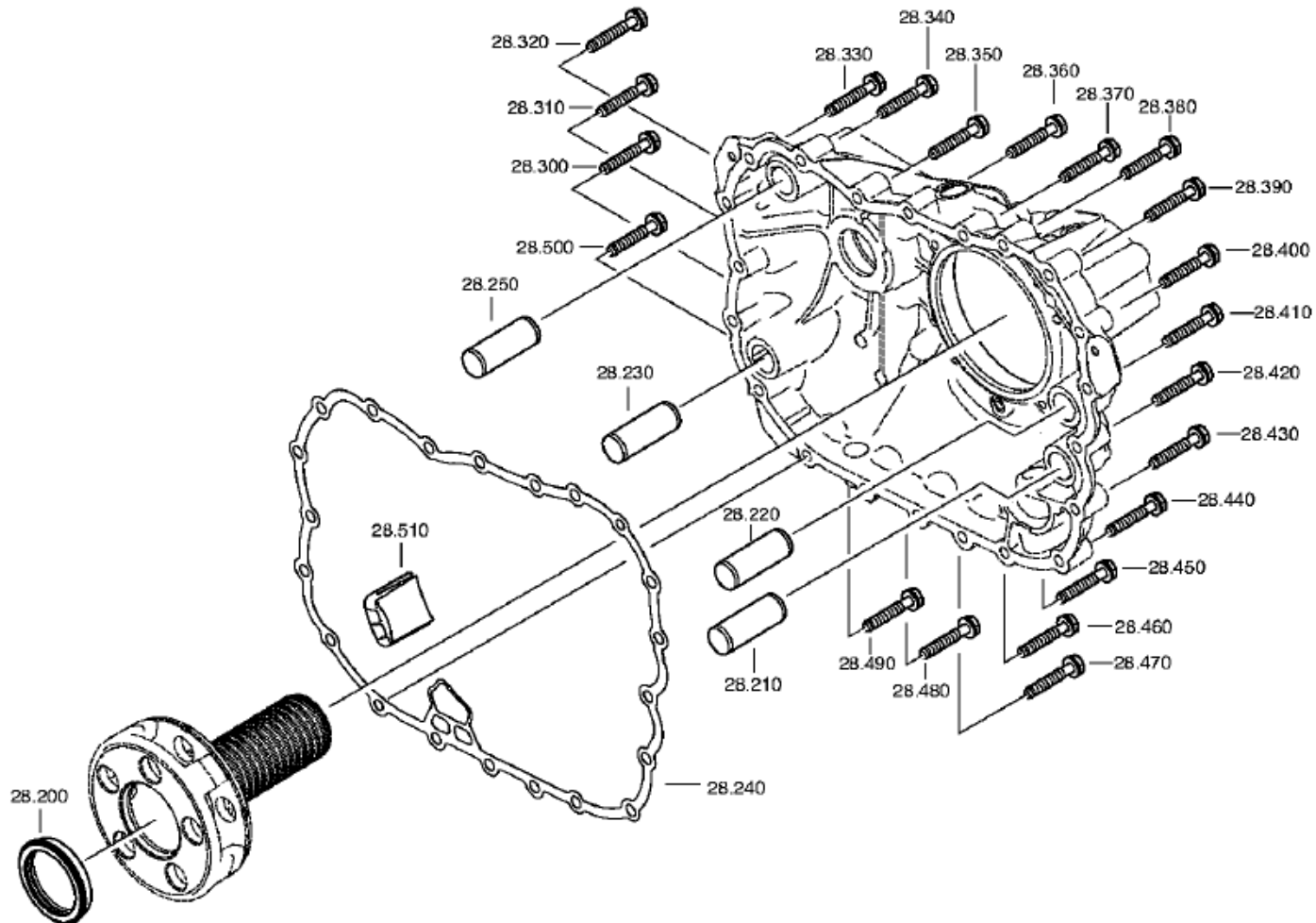
Materialnummer: 1367.001.030

Bildtafel: 161.28.02-1

Material-Baugruppen-Nummer: 1367.128.803

16 S 1920 TD / IVECO

PLANETENGRUPPE



Stückliste

Seite 1 von 1

Materialnummer: 1367.001.030

16 S 1920 TD / IVECO

Bildtafel: 161.28.02-1

Material-Baugruppen-Nummer: 1367.128.803



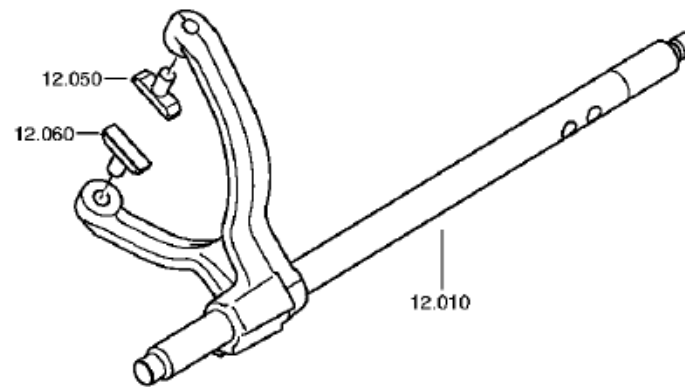
Pos.-Nr.	Material-Nr.	Kundenmaterial-Nr.	Benennung	Menge	ME	Änd.-Nr.	Techn. Info.	Gewicht	Rep.-Kit	Alternativmaterial
200	1316.332.109	42540087	DRUCKSCHEIBE	1				0,000		
210	0731.300.002	42562901	ZYLINDERSTIFT	1				0,000		
220	0731.300.002	42562901	ZYLINDERSTIFT	1				0,000		
230	0731.300.002	42562901	ZYLINDERSTIFT	1				0,000		
240	0501.323.705	42562902	DICHTUNG	1				0,000		
250	0731.300.002	42562901	ZYLINDERSTIFT	1				0,000		
300	0636.016.405	42563286	6KTSCHRAUBE	1		Z00007060111	M10X60	0,000		
310	0636.016.405	42563286	6KTSCHRAUBE	1		Z00007060111	M10X60	0,000		
320	0636.016.405	42563286	6KTSCHRAUBE	1		Z00007060111	M10X60	0,000		
330	0636.016.405	42563286	6KTSCHRAUBE	1		Z00007060111	M10X60	0,000		
340	0636.016.405	42563286	6KTSCHRAUBE	1		Z00007060111	M10X60	0,000		
350	0636.016.405	42563286	6KTSCHRAUBE	1		Z00007060111	M10X60	0,000		
360	0636.016.405	42563286	6KTSCHRAUBE	1		Z00007060111	M10X60	0,000		
370	0636.016.405	42563286	6KTSCHRAUBE	1		Z00007060111	M10X60	0,000		
380	0636.016.405	42563286	6KTSCHRAUBE	1		Z00007060111	M10X60	0,000		
390	0636.016.405	42563286	6KTSCHRAUBE	1		Z00007060111	M10X60	0,000		
400	0636.016.405	42563286	6KTSCHRAUBE	1		Z00007060111	M10X60	0,000		
410	0636.016.405	42563286	6KTSCHRAUBE	1		Z00007060111	M10X60	0,000		
420	0636.016.405	42563286	6KTSCHRAUBE	1		Z00007060111	M10X60	0,000		
430	0636.016.405	42563286	6KTSCHRAUBE	1		Z00007060111	M10X60	0,000		
440	0636.016.405	42563286	6KTSCHRAUBE	1		Z00007060111	M10X60	0,000		
450	0636.016.405	42563286	6KTSCHRAUBE	1		Z00007060111	M10X60	0,000		
460	0636.016.405	42563286	6KTSCHRAUBE	1		Z00007060111	M10X60	0,000		
470	0636.016.405	42563286	6KTSCHRAUBE	1		Z00007060111	M10X60	0,000		
480	0636.016.405	42563286	6KTSCHRAUBE	1		Z00007060111	M10X60	0,000		
490	0636.016.405	42563286	6KTSCHRAUBE	1		Z00007060111	M10X60	0,000		
500	0636.016.405	42563286	6KTSCHRAUBE	1		Z00007060111	M10X60	0,000		

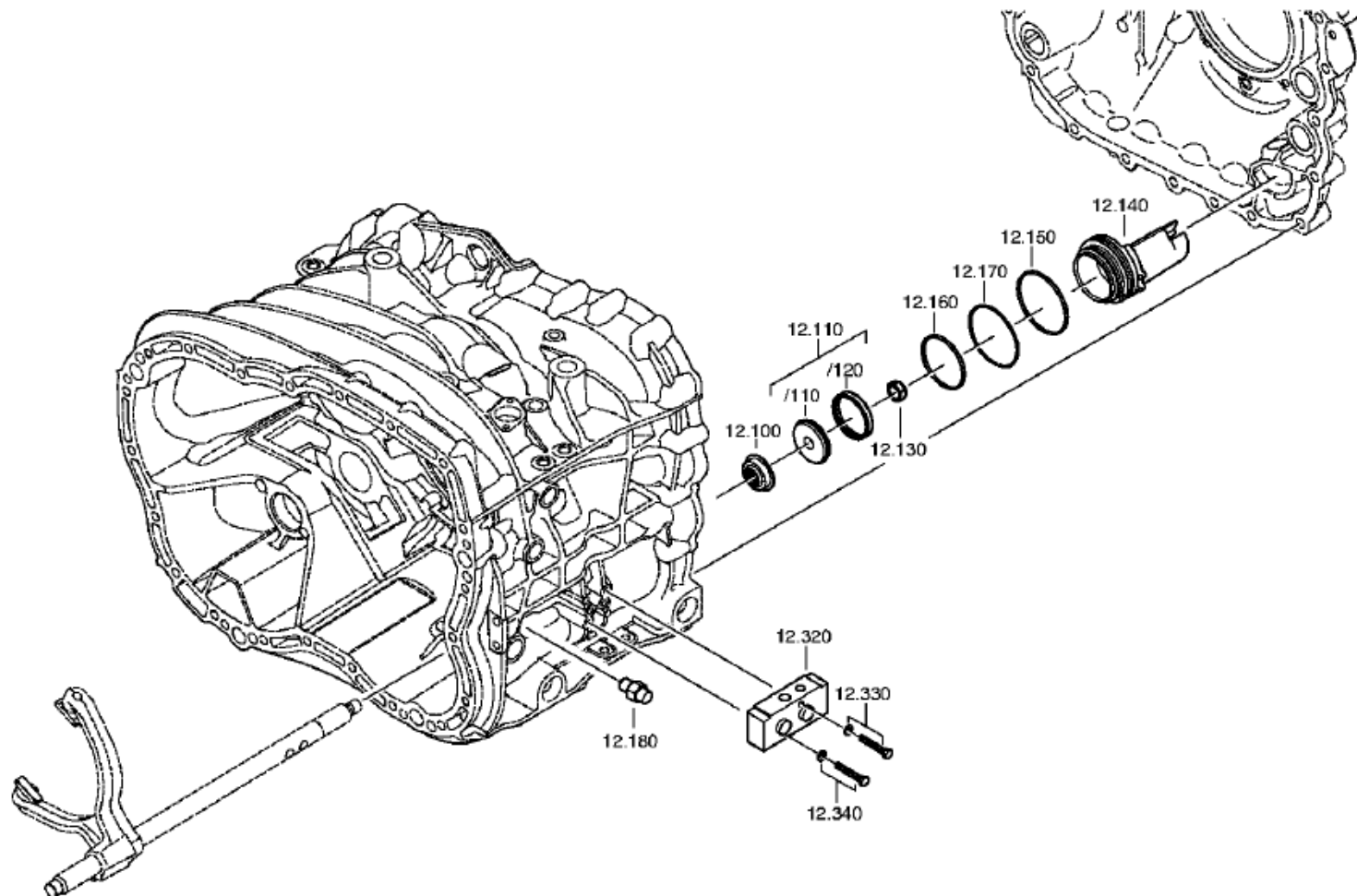
Bildtafel

Seite 1 von 2

Materialnummer: 1367.001.030
Bildtafel: 161.40.01-1
GV-SCHALTUNG

16 S 1920 TD / IVECO
GV-SCHALTUNG





Stückliste

Seite 1 von 1

Materialnummer: 1367.001.030

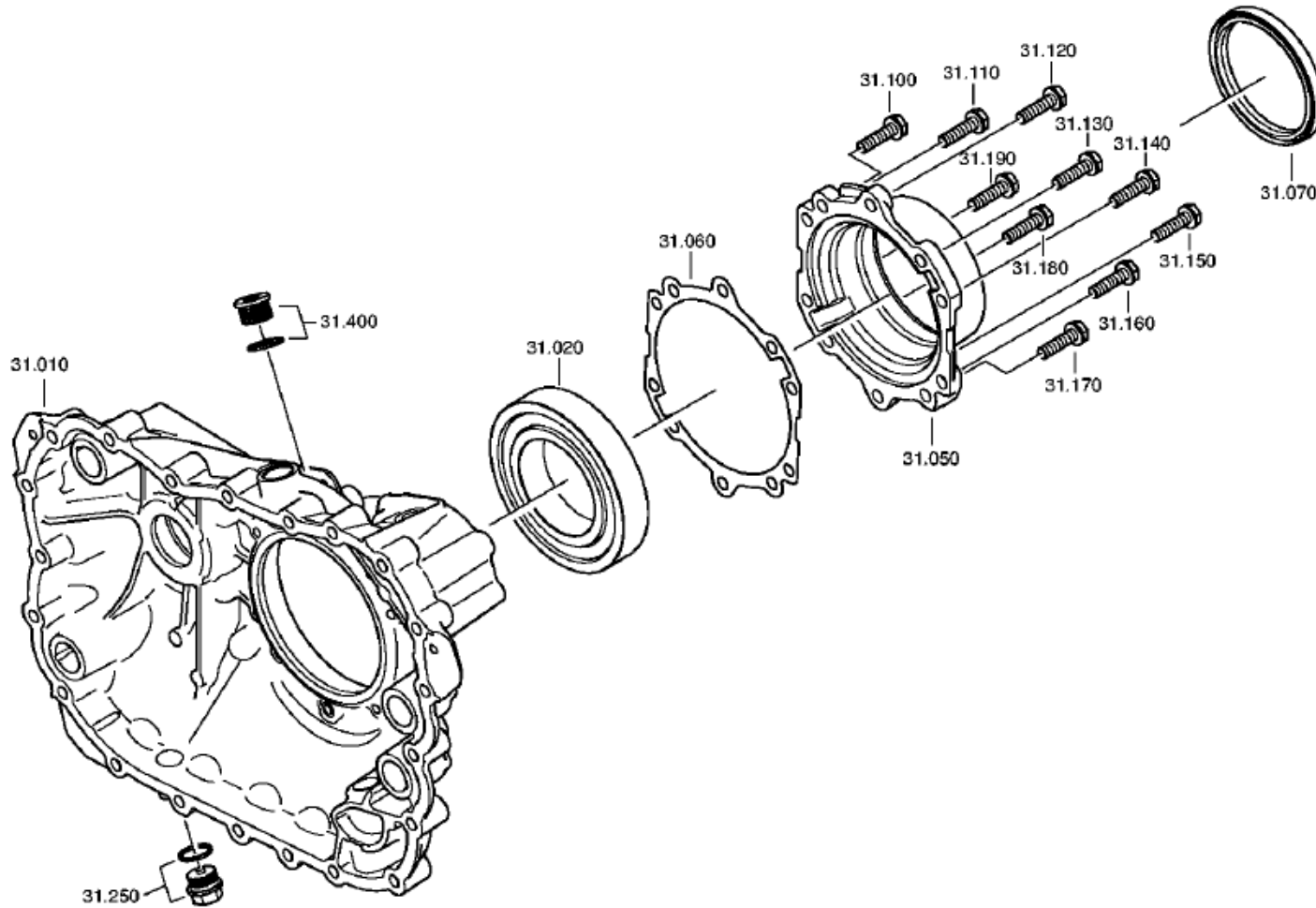
16 S 1920 TD / IVECO

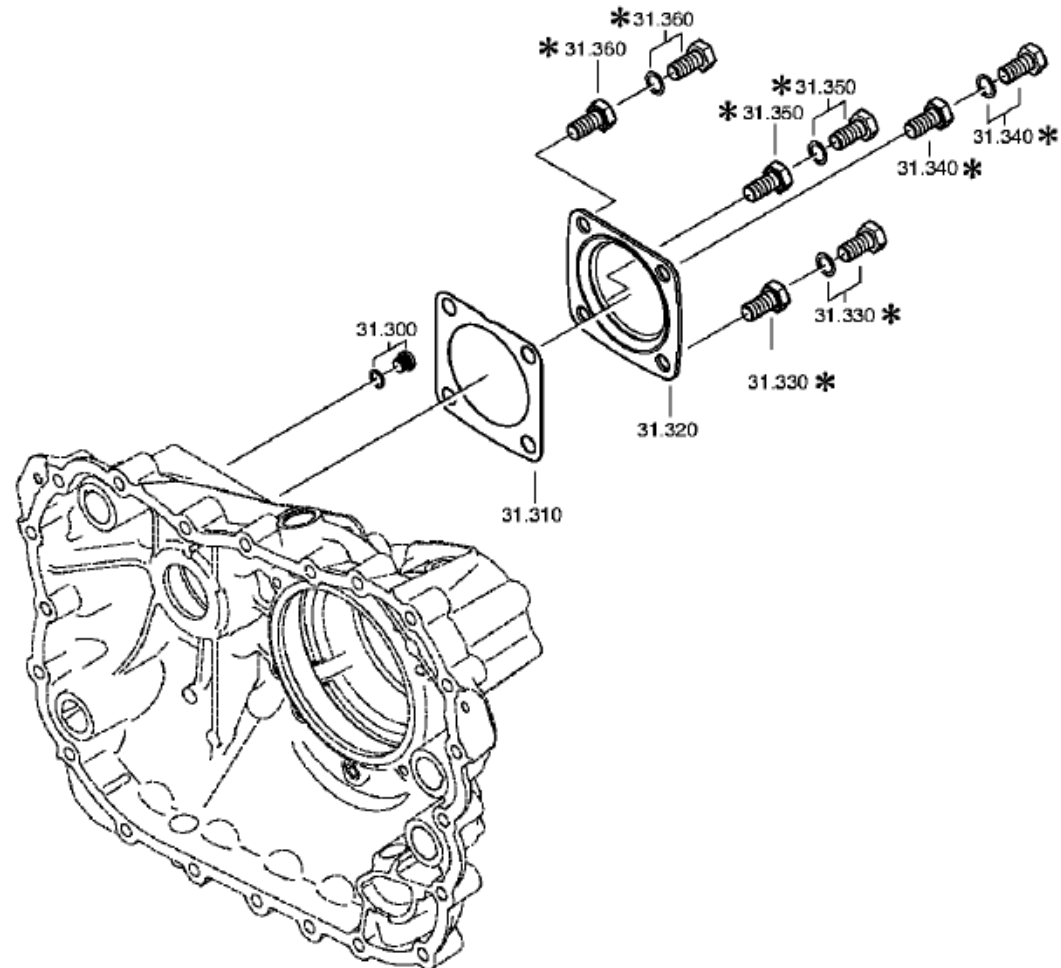
Bildtafel: 161.40.01-1

Material-Baugruppen-Nummer: 1356.112.001



Pos.-Nr.	Material-Nr.	Kundenmaterial-Nr.	Benennung	Menge	ME	Änd.-Nr.	Techn. Info.	Gewicht	Rep.-Kit	Alternativmaterial
10	1356.212.002	42562903	SCHALTSCHIENE	1			KPL.GV*E32 LANG*16 GANG	0,000		
50	1316.306.015	42537353	GLEITSTEIN	1				0,000		
60	1316.306.015	42537353	GLEITSTEIN	1				0,000		
100	0750.112.131	93191207	HUTMANSCHETTE	1		Z00003588010	25X40X15	0,000		
110	1315.212.008		KOLBEN	1			KPL.	0,000		
/110	---		KOLBEN	1			GV SINTER/STAHL	0,000		
---	1315.312.020	93193406	KOLBEN	1			GV	0,000		
---	1315.312.003		KOLBEN	1			GV	0,000		
/120	0750.112.177	93193359	DOPPELNUTRING	1			55X63X9,4	0,000		
130	0737.300.037	42564412	SICHERGSMUTTER	1			MS16X1,5	0,000		
140	1325.312.012	42562904	ZYLINDER	1				0,000		
150	0634.313.018		O-RING	1			82X3	0,000		
160	0634.313.320	93190552	O-RING	1			67X3	0,003		
170	1315.312.034	93190553	FEDER	1				0,000		
180	---		RIEGELANSCHLAG	1			235N*50N.M	0,000		
---	1313.207.003	93190377	RIEGELANSCHLAG	1		C01009860C10	KPL. IN 1313 207 001(2)	0,000		
---	0730.008.604	42536433	DICHTRING	1		C01009860C10		0,000		
300	0637.510.665		STOPFEN	1			M10X1	0,000		
320	0501.215.359		5/2-WEGEVENTIL	1		C01004003F10	KPL.SG	0,000		
/20	0634.314.020		O-RING	1			8X2	0,000		
/22	0634.314.020		O-RING	1			8X2	0,000		
330	0636.015.677		KOMBISCHRAUBE	1		C01006004F10	M6X40	0,000		
340	0636.015.677		KOMBISCHRAUBE	1		C01006004F10	M6X40	0,000		





Stückliste

Seite 1 von 2

Materialnummer: 1367.001.030

16 S 1920 TD / IVECO

Bildtafel: 161.43.03-1

Material-Baugruppen-Nummer: 1325.131.012



Pos.-Nr.	Material-Nr.	Kundenmaterial-Nr.	Benennung	Menge	ME	Änd.-Nr.	Techn. Info.	Gewicht	Rep.-Kit	Alternativmaterial
10	1325.301.065	42562906	GETRGEHAEUSE	1				0,000		
20	0750.116.394	42541739	KUGELLAGER	1				0,000		
50	1325.331.001	42562907	DECKEL	1				0,000		
60	0501.324.362	42562908	DICHTUNG	1				0,000		
70	---		WELLENDICHTRING	1			105X125X12,0/9,5	0,000		
---	0734.319.459	8866225	WELLENDICHTRING	1			105X125X12/9,5 FA.CFW	0,000		
---	0750.199.019		FETT	1			KLASSE A	0,000		
100	0636.100.433		6KTSCHRAUBE	1		Z00009178010	M10X40	0,000		
110	0636.100.433		6KTSCHRAUBE	1		Z00009178010	M10X40	0,000		
120	0636.100.433		6KTSCHRAUBE	1		Z00009178010	M10X40	0,000		
130	0636.100.433		6KTSCHRAUBE	1		Z00009178010	M10X40	0,000		
140	0636.100.433		6KTSCHRAUBE	1		Z00009178010	M10X40	0,000		
150	0636.100.433		6KTSCHRAUBE	1		Z00009178010	M10X40	0,000		
160	0636.100.433		6KTSCHRAUBE	1		Z00009178010	M10X40	0,000		
170	0636.100.433		6KTSCHRAUBE	1		Z00009178010	M10X40	0,000		
180	0636.100.433		6KTSCHRAUBE	1		Z00009178010	M10X40	0,000		
190	0636.100.433		6KTSCHRAUBE	1		Z00009178010	M10X40	0,000		
250	---		VERSCHLSCHR	1			60N.M*DICHTRING M24X1,5	0,000		
---	0736.305.070	42531479	VERSCHLSCHR	1			ENTHALT.IN 0736 305 041(2)	0,000		
---	0730.008.637		DICHTRING	1			A24X29	0,000		
300	---		VERSCHLSCHR	1		C01004359F10	15N.M*DICHTRING M10X1	0,000		
---	0636.100.793		VERSCHLSCHR	1		Z00010111613	M10X1	0,000		
---	0730.008.055		DICHTRING	1			A10X14	0,000		
310	1238.308.201	8866426	DICHTUNG	1			ENTHALT.IN 1238 308 202(2)	0,000		
320	1328.301.170	42563293	DECKEL	1		Z00008068010		0,000		
330	0636.016.406		6KTSCHRAUBE	1		Z00007061014	M12X25	0,000		
340	0636.016.406		6KTSCHRAUBE	1		Z00007061014	M12X25	0,000		

Stückliste

Seite 2 von 2

Materialnummer: 1367.001.030

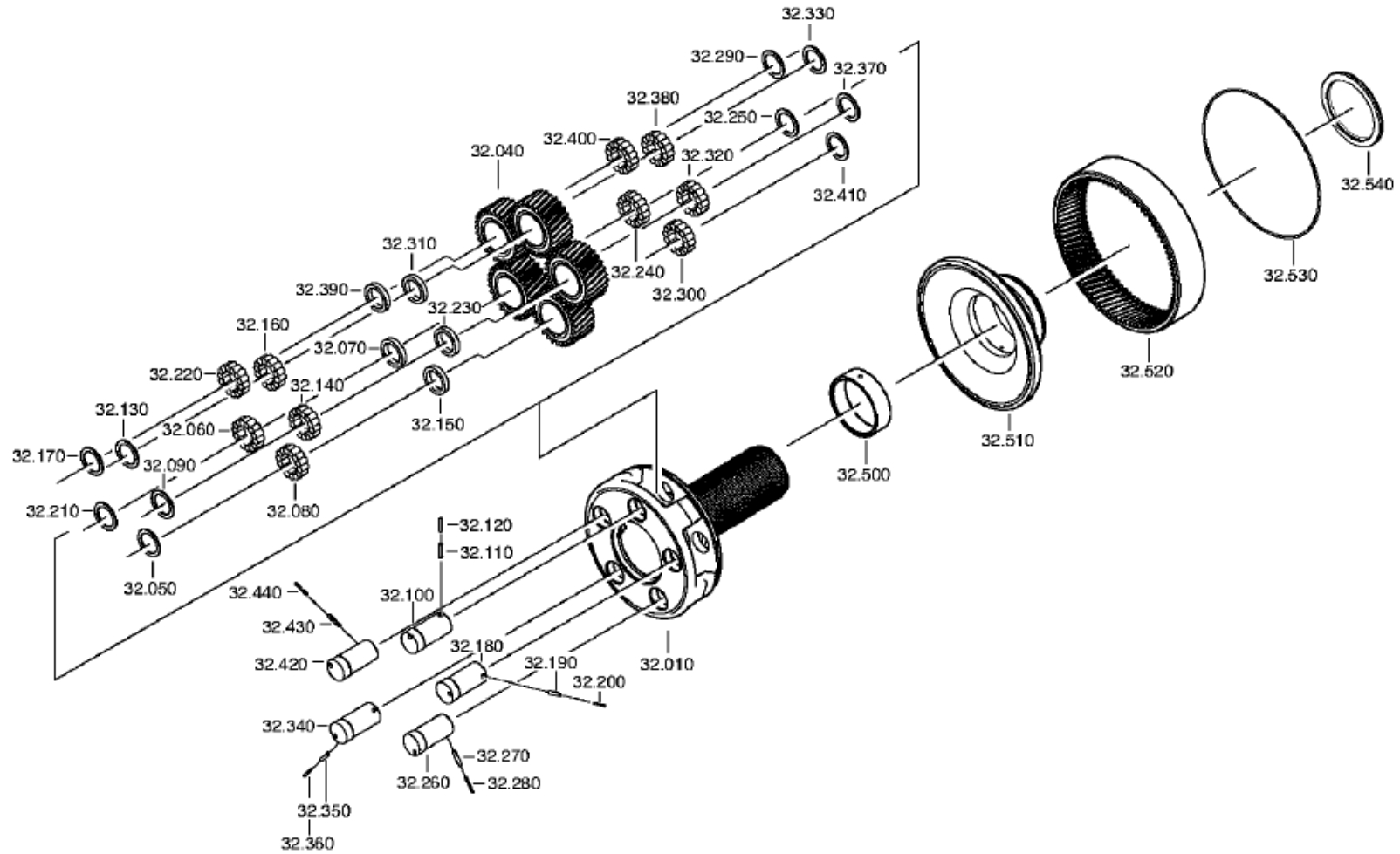
16 S 1920 TD / IVECO

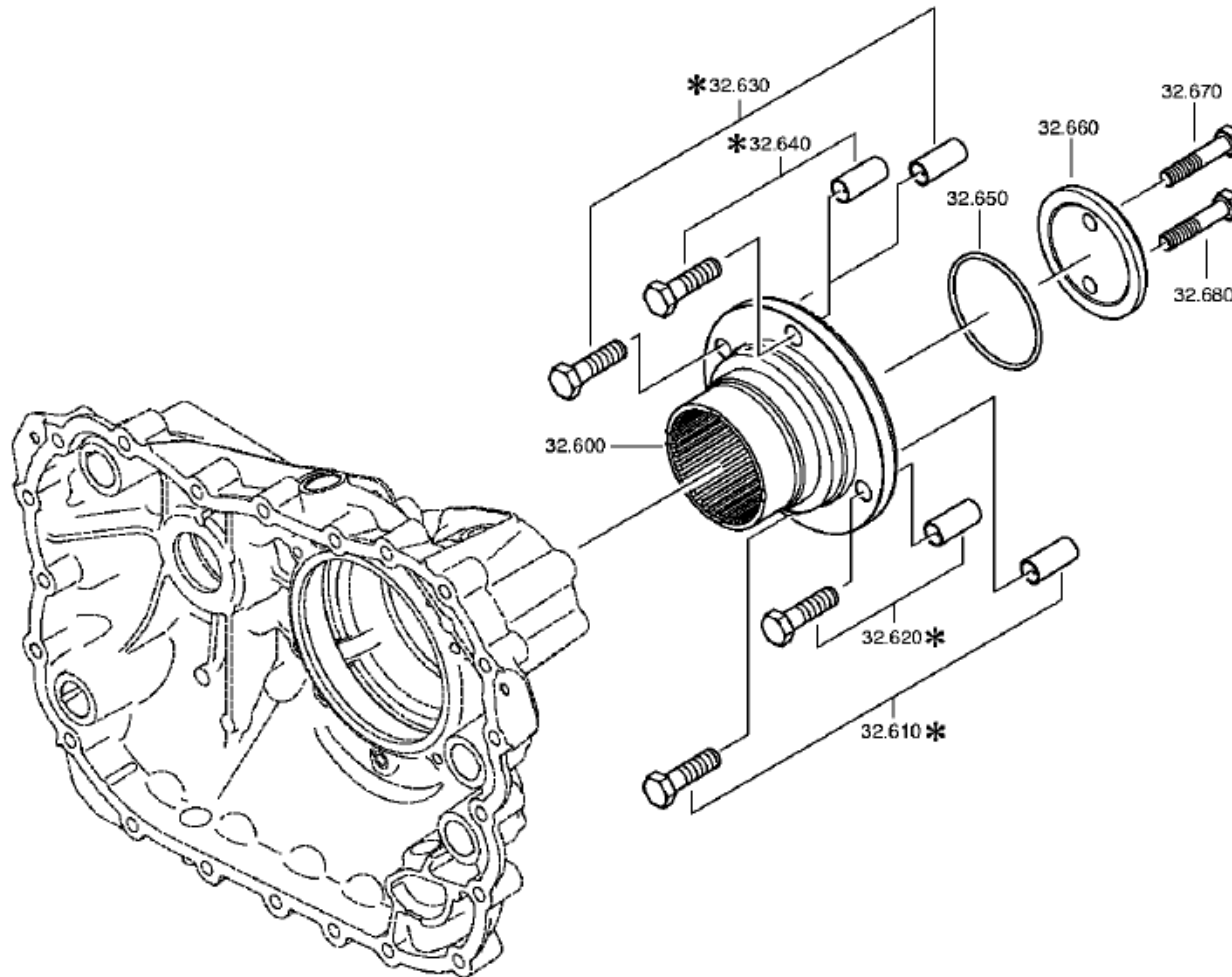
Bildtafel: 161.43.03-1

Material-Baugruppen-Nummer: 1325.131.012



Pos.-Nr.	Material-Nr.	Kundenmaterial-Nr.	Benennung	Menge	ME	Änd.-Nr.	Techn. Info.	Gewicht	Rep.-Kit	Alternativmaterial
350	0636.016.406		6KTSCHRAUBE	1		Z00007061014	M12X25	0,000		
360	0636.016.406		6KTSCHRAUBE	1		Z00007061014	M12X25	0,000		
400	---		VERSCHLSCHR	1		Z00010111513	35N.M*DICHTRING M18X1,5	0,000		
---	0636.100.791		VERSCHLSCHR	1		Z00010111521	M18X1,5	0,000		
---	0634.801.062		DICHTRING	1		Z00010111521	18X24	0,001		





Stückliste

Seite 1 von 3

Materialnummer: 1367.001.030

16 S 1920 TD / IVECO

Bildtafel: 161.44.01-1

Material-Baugruppen-Nummer: 1354.132.002



Pos.-Nr.	Material-Nr.	Kundenmaterial-Nr.	Benennung	Menge	ME	Änd.-Nr.	Techn. Info.	Gewicht	Rep.-Kit	Alternativmaterial
10	1315.232.017	42540104	PLANETENTRAEGER	1			KPL.4,565*SV-GP*FL. PROF.90	0,000		
40	1315.232.010	42534776	PLANETENRADSATZ	1			KPL.	0,000		
50	0730.107.168	8866432	ZWISCHENSCHLEIBE	1			A=1,00 IN 0730 105 951(2)	0,000		
60	1325.232.001	42562910	ROLLE	1			KPL.SATZ* PLANETENRAD	0,000		
70	0730.107.168	8866432	ZWISCHENSCHLEIBE	1			A=1,00 IN 0730 105 951(2)	0,000		
80	1325.232.001	42562910	ROLLE	1			KPL.SATZ* PLANETENRAD	0,000		
90	0730.107.168	8866432	ZWISCHENSCHLEIBE	1			A=1,00 IN 0730 105 951(2)	0,000		
100	1315.332.053	42535032	PLANETENBOLZEN	1			ENTHALT.IN 1316 332 037(2)	0,000		
110	0631.329.051		SPANNSTIFT	1			5X26	0,002		
120	0631.329.167		SPANNSTIFT	1			3X26	1		
130	0730.107.168	8866432	ZWISCHENSCHLEIBE	1			A=1,00 IN 0730 105 951(2)	0,000		
140	1325.232.001	42562910	ROLLE	1			KPL.SATZ* PLANETENRAD	0,000		
150	0730.107.168	8866432	ZWISCHENSCHLEIBE	1			A=1,00 IN 0730 105 951(2)	0,000		
160	1325.232.001	42562910	ROLLE	1			KPL.SATZ* PLANETENRAD	0,000		
170	0730.107.168	8866432	ZWISCHENSCHLEIBE	1			A=1,00 IN 0730 105 951(2)	0,000		
180	1315.332.053	42535032	PLANETENBOLZEN	1			ENTHALT.IN 1316 332 037(2)	0,000		
190	0631.329.051		SPANNSTIFT	1			5X26	0,002		
200	0631.329.167		SPANNSTIFT	1			3X26	1		
210	0730.107.168	8866432	ZWISCHENSCHLEIBE	1			A=1,00 IN 0730 105 951(2)	0,000		

Stückliste

Seite 2 von 3

Materialnummer: 1367.001.030

16 S 1920 TD / IVECO

Bildtafel: 161.44.01-1

Material-Baugruppen-Nummer: 1354.132.002



Pos.-Nr.	Material-Nr.	Kundenmaterial-Nr.	Benennung	Menge	ME	Änd.-Nr.	Techn. Info.	Gewicht	Rep.-Kit	Alternativmaterial
220	1325.232.001	42562910	ROLLE	1			KPL.SATZ* PLANETENRAD	0,000		
230	0730.107.168	8866432	ZWISCHENSCHLEIBE	1			A=1,00 IN 0730 105 951(2)	0,000		
240	1325.232.001	42562910	ROLLE	1			KPL.SATZ* PLANETENRAD	0,000		
250	0730.107.168	8866432	ZWISCHENSCHLEIBE	1			A=1,00 IN 0730 105 951(2)	0,000		
260	1315.332.053	42535032	PLANETENBOLZEN	1			ENTHALT.IN 1316 332 037(2)	0,000		
270	0631.329.051		SPANNSTIFT	1			5X26	0,002		
280	0631.329.167		SPANNSTIFT	1			3X26	1		
290	0730.107.168	8866432	ZWISCHENSCHLEIBE	1			A=1,00 IN 0730 105 951(2)	0,000		
300	1325.232.001	42562910	ROLLE	1			KPL.SATZ* PLANETENRAD	0,000		
310	0730.107.168	8866432	ZWISCHENSCHLEIBE	1			A=1,00 IN 0730 105 951(2)	0,000		
320	1325.232.001	42562910	ROLLE	1			KPL.SATZ* PLANETENRAD	0,000		
330	0730.107.168	8866432	ZWISCHENSCHLEIBE	1			A=1,00 IN 0730 105 951(2)	0,000		
340	1315.332.053	42535032	PLANETENBOLZEN	1			ENTHALT.IN 1316 332 037(2)	0,000		
350	0631.329.051		SPANNSTIFT	1			5X26	0,002		
360	0631.329.167		SPANNSTIFT	1			3X26	1		
370	0730.107.168	8866432	ZWISCHENSCHLEIBE	1			A=1,00 IN 0730 105 951(2)	0,000		
380	1325.232.001	42562910	ROLLE	1			KPL.SATZ* PLANETENRAD	0,000		
390	0730.107.168	8866432	ZWISCHENSCHLEIBE	1			A=1,00 IN 0730 105 951(2)	0,000		

Stückliste

Seite 3 von 3

Materialnummer: 1367.001.030

16 S 1920 TD / IVECO

Bildtafel: 161.44.01-1

Material-Baugruppen-Nummer: 1354.132.002



Pos.-Nr.	Material-Nr.	Kundenmaterial-Nr.	Benennung	Menge	ME	Änd.-Nr.	Techn. Info.	Gewicht	Rep.-Kit	Alternativmaterial
400	1325.232.001	42562910	ROLLE	1			KPL.SATZ* PLANETENRAD	0,000		
410	0730.107.168	8866432	ZWISCHENSCHLEIBE	1			A=1,00 IN 0730 105 951(2)	0,000		
420	1315.332.053	42535032	PLANETENBOLZEN	1			ENTHALT.IN 1316 332 037(2)	0,000		
430	0631.329.051		SPANNSTIFT	1			5X26	0,002		
440	0631.329.167		SPANNSTIFT	1			3X26	1		
500	1325.332.011	42562911	BUCHSE	1				0,000		
510	1316.332.130		HOHLRADTRAEGER	1				0,000		
520	1315.332.041	42535034	HOHLRAD	1			IN 1316 332 055(1)	0,000		
530	0730.513.583	42535035	SICHERUNGSDRAHT	1			A=3,20 IN 0730 505 052(2)	0,000		
540	0735.298.169	2991822	AXIALNADELLAGER	1			104,5X128,4X10,0 FA.INA	0,000		
600	1325.332.026	42567719	ABTRIEBSFLANSCH	1			KORR.GESCH. ZINI-P* STANDARD	0,000		
650	0634.313.805		O-RING	1			82X4	0,000		
660	1312.332.028	8866104	SCHEIBE	1				0,000		
670	0636.011.777	42564320	6KTSCHRAUBE	1		Z00007292012	M12X60	0,000		
680	0636.011.777	42564320	6KTSCHRAUBE	1		Z00007292012	M12X60	0,000		

Bildtafel

Seite 1 von 1

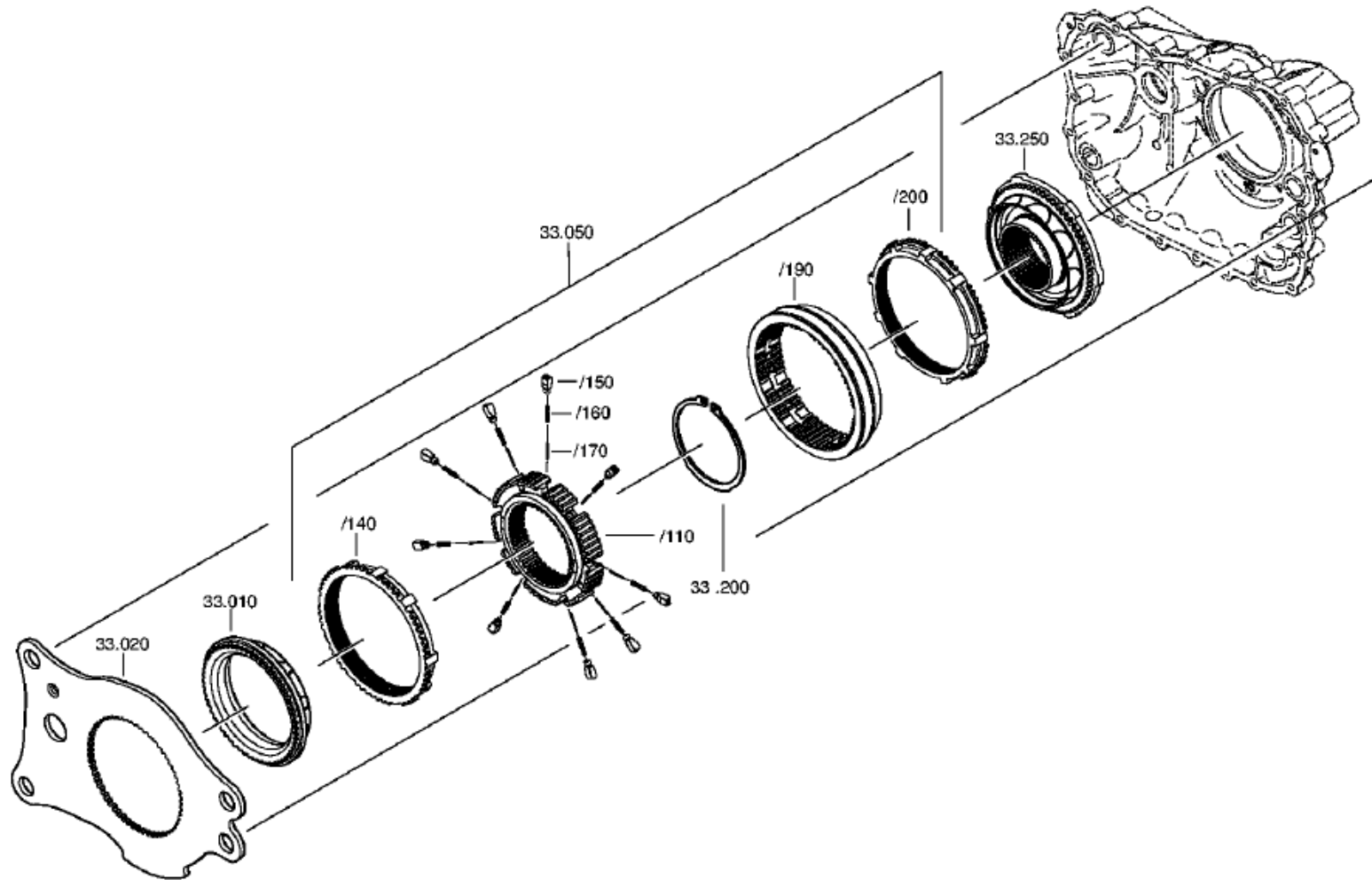
Materialnummer: 1367.001.030

Bildtafel: 161.45.01-1

Material-Baugruppen-Nummer: 1325.133.004

16 S 1920 TD / IVECO

SYNCHRONISIERG



Stückliste

Seite 1 von 1

Materialnummer: 1367.001.030

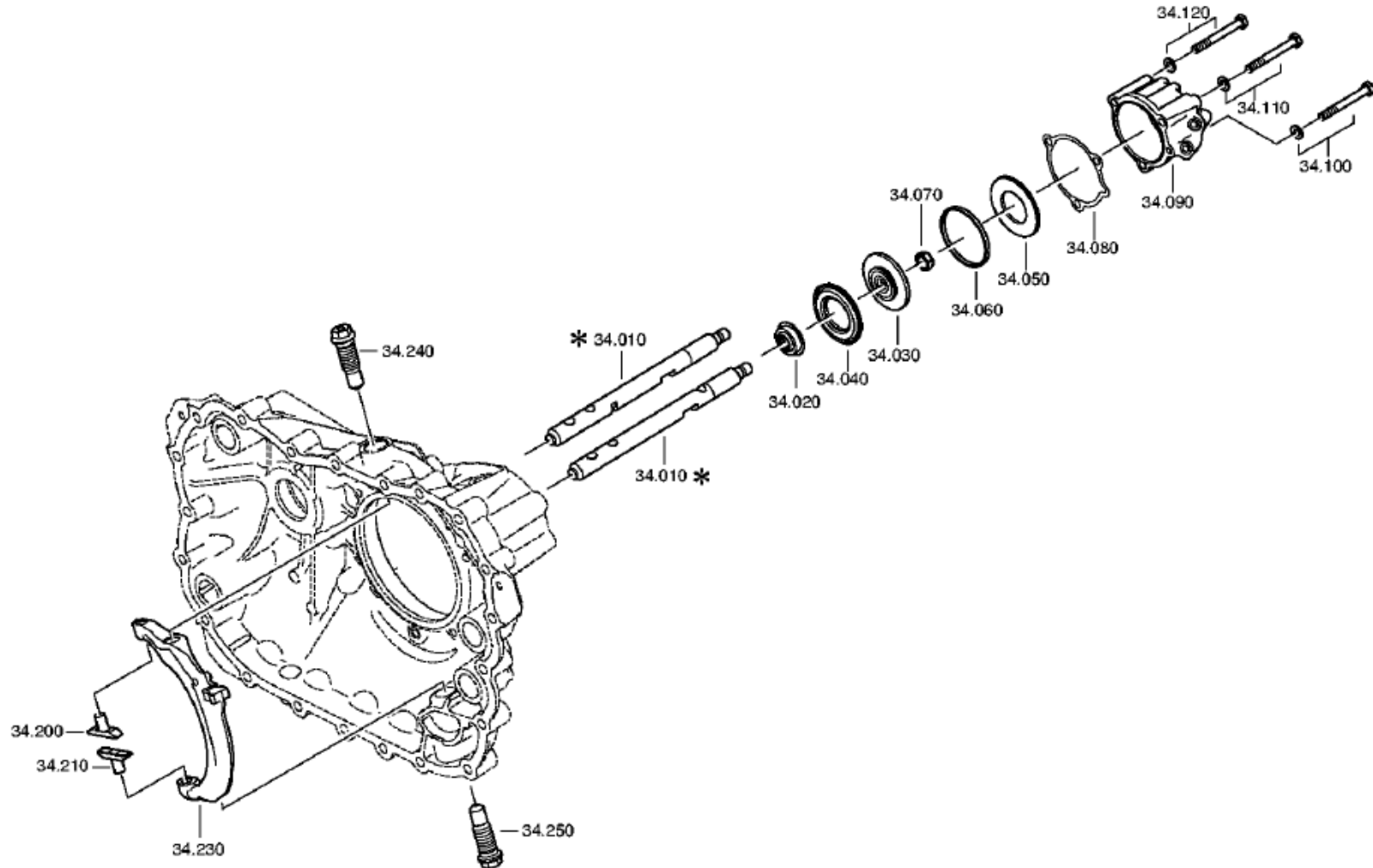
16 S 1920 TD / IVECO

Bildtafel: 161.45.01-1

Material-Baugruppen-Nummer: 1325.133.004



Pos.-Nr.	Material-Nr.	Kundenmaterial-Nr.	Benennung	Menge	ME	Änd.-Nr.	Techn. Info.	Gewicht	Rep.-Kit	Alternativmaterial
10	1296.333.050	42535041	KUPPLGSKOERPER	1			ENTHALT.IN 1296.333.053(1)	0,000		
20	1325.333.016	42562913	PLATTE	1				0,000		
50	1325.233.008		SYNCHRONISIERG	1			KPL.GP*DRUCKGUSS	0,000		
/110	1313.333.001	93163920	SYNCHRONKOERPER	1			ENTHALT.IN 1296 333 014(1)	0,000		
/140	1296.333.045	42532826	SYNCHRONRING	1				0,000		
/150	1240.304.278	8866440	DRUCKSTUECK	9				0,000		
/160	0732.040.385	8866221	DRUCKFEDER	9				0,000		
/170	0732.040.386	8866148	DRUCKFEDER	9				0,000		
/190	1325.333.018	42562914	SCHIEBEMUFFE	1				0,000		
/200	1296.333.045	42532826	SYNCHRONRING	1				0,000		
200	0630.501.175	42492546	SICHERUNGSRING	1			125X3,7	0,000		
250	1325.233.007	42562915	KUPPLGSKOERPER	1			KPL.	0,000		



Bildtafel

Seite 2 von 2

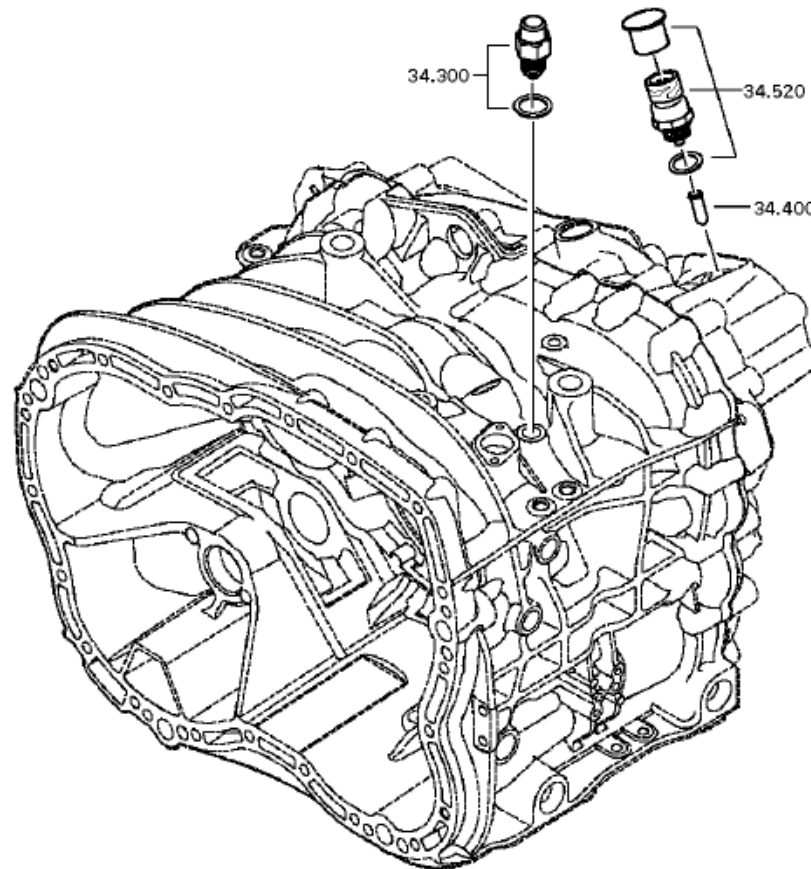
Materialnummer: 1367.001.030

Bildtafel: 161.46.40-1

GP-SCHALTUNG

16 S 1920 TD / IVECO

GP-SCHALTUNG



Stückliste

Seite 1 von 2

Materialnummer: 1367.001.030

16 S 1920 TD / IVECO

Bildtafel: 161.46.01-1

Material-Baugruppen-Nummer: 1325.134.006



Pos.-Nr.	Material-Nr.	Kundenmaterial-Nr.	Benennung	Menge	ME	Änd.-Nr.	Techn. Info.	Gewicht	Rep.-Kit	Alternativmaterial
10	1325.334.017	42562916	SCHALTSCHIENE	1				0,000		
20	0750.112.253		HUTMANSCHETTE	1			25X40X15	0,000		
30	---		KOLBEN	1			GP	0,000		
---	1315.334.034	93193604	KOLBEN	1			ENTHALT.IN 1315 334 040(2)	0,000		
---	1315.334.063		KOLBEN	1				0,000		
40	0734.307.294	42530451	DICHTRING	1			49X91X7,4 FA.KACO	0,000		
50	0734.307.294	42530451	DICHTRING	1			49X91X7,4 FA.KACO	0,000		
60	0750.112.066	8190758	FUEHRUNGSRING	1				0,000		
70	0737.300.037	42564412	SICHERGSMUTTER	1			MS16X1,5	0,000		
80	0501.322.778	42562917	DICHTUNG	1				0,000		
90	1325.334.013	42562918	ZYLINDER	1			GP	0,000		
100	---		6KTSCHRAUBE	1		Z00007349210	M10X90	0,000		
---	0636.015.688	42564542	6KTSCHRAUBE	1		Z00007349212	M10X90	0,000		
---	0630.001.048		SCHEIBE	1				3,400		
110	---		6KTSCHRAUBE	1		Z00007349210	M10X90	0,000		
---	0636.015.688	42564542	6KTSCHRAUBE	1		Z00007349212	M10X90	0,000		
---	0630.001.048		SCHEIBE	1				3,400		
120	---		6KTSCHRAUBE	1		Z00007349210	M10X90	0,000		
---	0636.015.688	42564542	6KTSCHRAUBE	1		Z00007349212	M10X90	0,000		
---	0630.001.048		SCHEIBE	1				3,400		
200	1325.334.008	42562919	GLEITSTEIN	1			GP	0,000		
210	1325.334.008	42562919	GLEITSTEIN	1			GP	0,000		
230	1325.334.007	42562920	SCHALTSCHWINGE	1			GP	0,000		
240	---		GELENKSCHRAUBE	1			O.SCHEIBE M24X1,5 SK6	0,000		
---	1315.334.074	42561618	GELENKSCHRAUBE	1		Z00004075610		0,000		
250	---		GELENKSCHRAUBE	1			O.SCHEIBE M24X1,5 SK6	0,000		
---	1315.334.074	42561618	GELENKSCHRAUBE	1		Z00004075610		0,000		
300	---		RIEGELANSCHLAG	1			145N*50N.M	0,000		
---	1324.207.035	42564261	RIEGELANSCHLAG	1			KPL. *145 N	0,000		

Stückliste

Seite 2 von 2

Materialnummer: 1367.001.030

16 S 1920 TD / IVECO

Bildtafel: 161.46.01-1

Material-Baugruppen-Nummer: 1325.134.006



Pos.-Nr.	Material-Nr.	Kundenmaterial-Nr.	Benennung	Menge	ME	Änd.-Nr.	Techn. Info.	Gewicht	Rep.-Kit	Alternativmaterial
---	0730.008.604	42536433	DICHTRING	1				0,000		
400	1295.212.006	7982152	STIFT	1			KPL.	0,000		
520	---		SCHALTER	1			SCHL*45N.M* DICHTRING* BAJONETT* SCHUTZKAPPE	0,000		
---	0501.210.058	42531807	SCHALTER	1			KPL.	0,000		
---	0634.801.062		DICHTRING	1			18X24	0,001		
---	0700.300.427		SCHUTZKAPPE	1				0,005		

Bildtafel

Seite 1 von 1

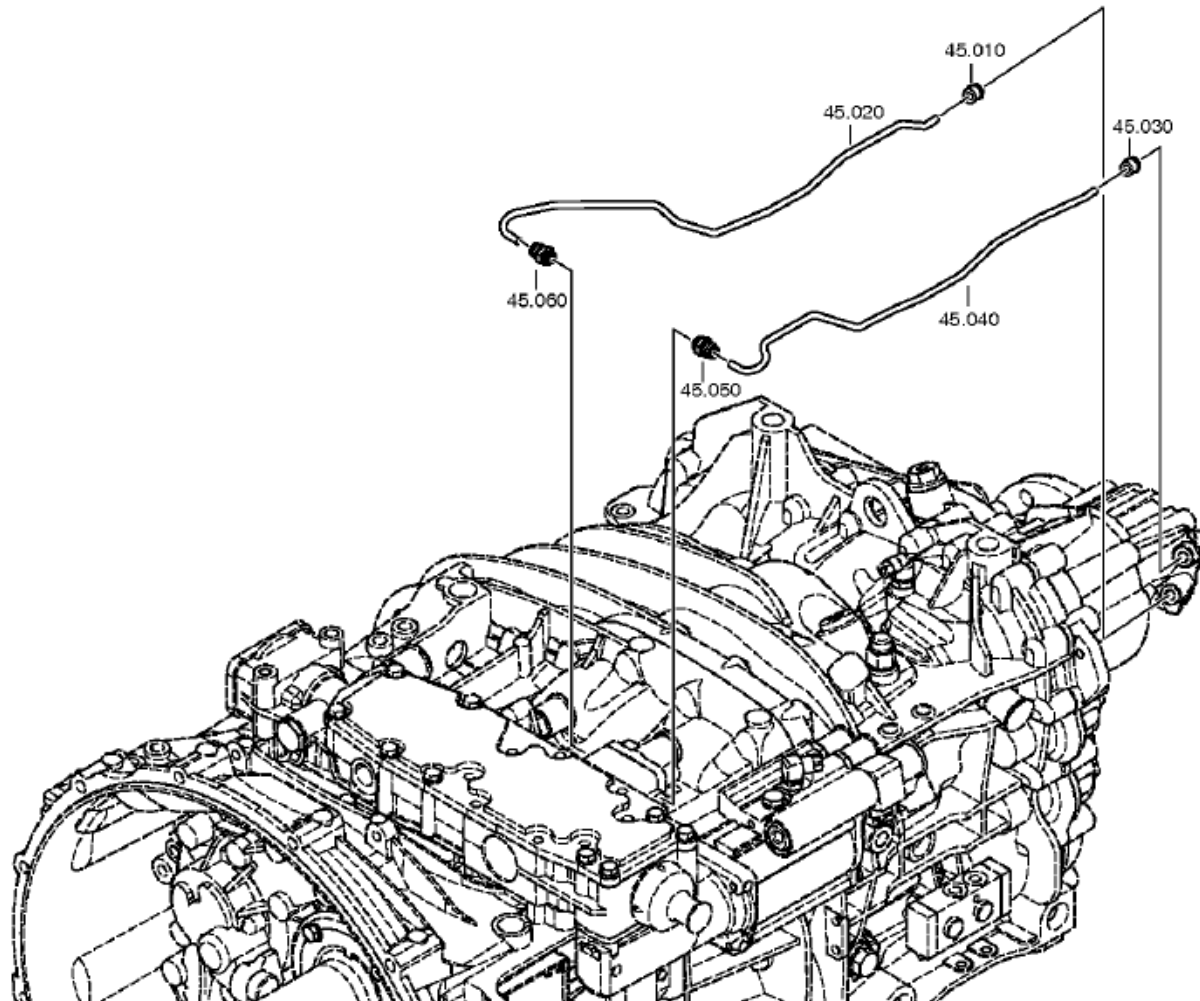
Materialnummer: 1367.001.030

Bildtafel: 161.57.04-1

Material-Baugruppen-Nummer: 1325.145.004

16 S 1920 TD / IVECO

GRUPPENSCHALTG



Stückliste

Seite 1 von 1

Materialnummer: 1367.001.030

16 S 1920 TD / IVECO

Bildtafel: 161.57.04-1

Material-Baugruppen-Nummer: 1325.145.004



Pos.-Nr.	Material-Nr.	Kundenmaterial-Nr.	Benennung	Menge	ME	Änd.-Nr.	Techn. Info.	Gewicht	Rep.-Kit	Alternativmaterial
10	0501.324.029	42562506	STECKKUPPLUNG	1				0,000		
20	1325.345.009	42562921	ROHRLEITUNG	1			H-H	0,000		
30	0501.324.029	42562506	STECKKUPPLUNG	1				0,000		
40	1325.345.008	42562922	ROHRLEITUNG	1			E13MP	0,000		
50	0501.326.099	42562923	STECKKUPPLUNG	1			M14X1,5 ROHR 8MM	0,000		
60	0501.326.099	42562923	STECKKUPPLUNG	1			M14X1,5 ROHR 8MM	0,000		

Bildtafel

Seite 1 von 1

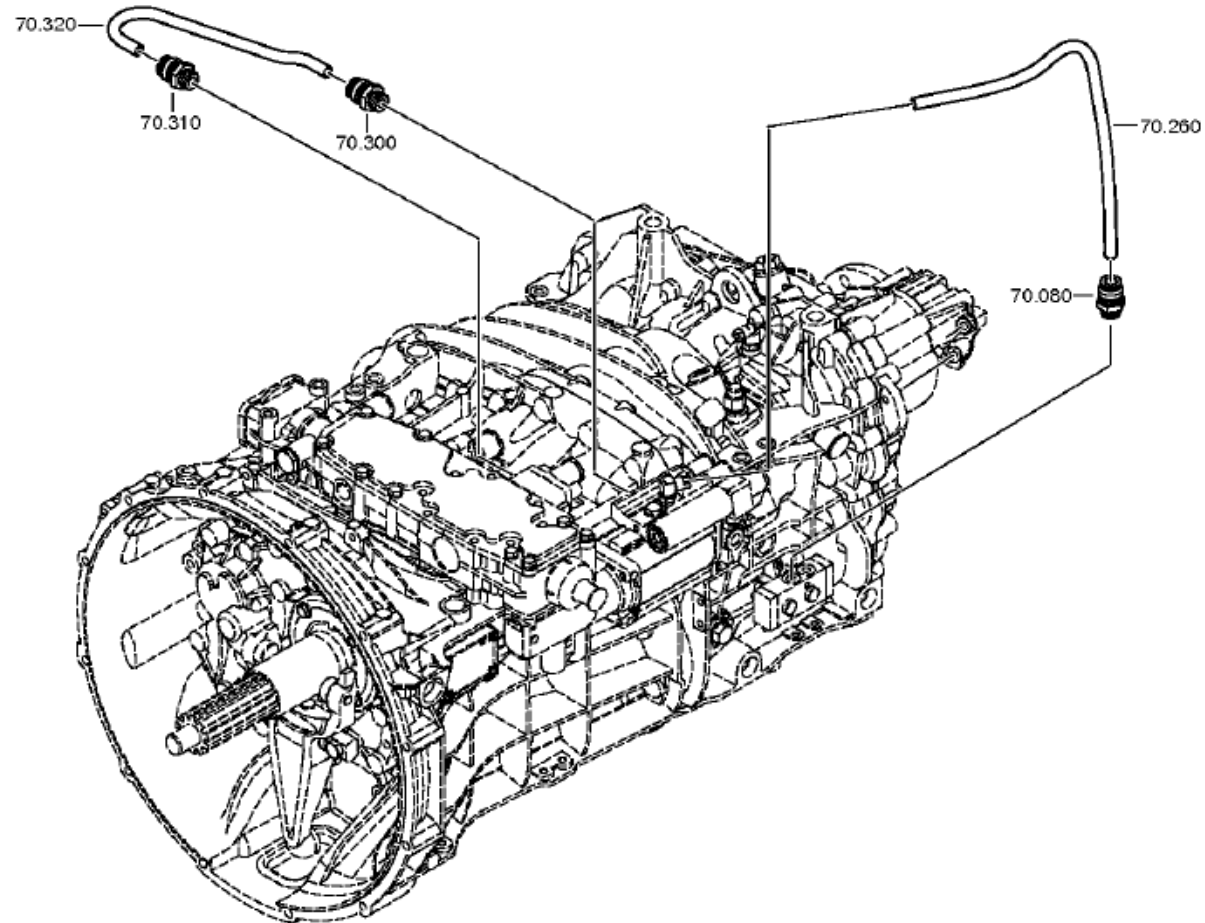
Materialnummer: 1367.001.030

Bildtafel: 161.70.06-1

Material-Baugruppen-Nummer: 1356.170.009

16 S 1920 TD / IVECO

ABSPERRVENTIL



Stückliste

Seite 1 von 1

Materialnummer: 1367.001.030

16 S 1920 TD / IVECO

Bildtafel: 161.70.06-1

Material-Baugruppen-Nummer: 1356.170.009



Pos.-Nr.	Material-Nr.	Kundenmaterial-Nr.	Benennung	Menge	ME	Änd.-Nr.	Techn. Info.	Gewicht	Rep.-Kit	Alternativmaterial
80	0501.324.666	42562924	STECKKUPPLUNG	1			M12X1,5 ROHR 8MM DROSSEL	0,000		
260	0730.301.003	42562925	ROHR	1		Z00006626010	8X1X450 8X1X450	0,000		
300	0501.324.477	42562926	STECKKUPPLUNG	1			M12X1,5 ROHR 8MM	0,000		
310	0501.324.477	42562926	STECKKUPPLUNG	1			M12X1,5 ROHR 8MM	0,000		
320	1325.345.029	42562927	ROHRLEITUNG	1				0,000		

Bildtafel

Seite 1 von 1

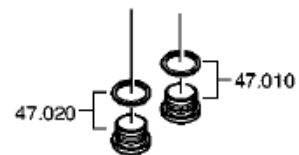
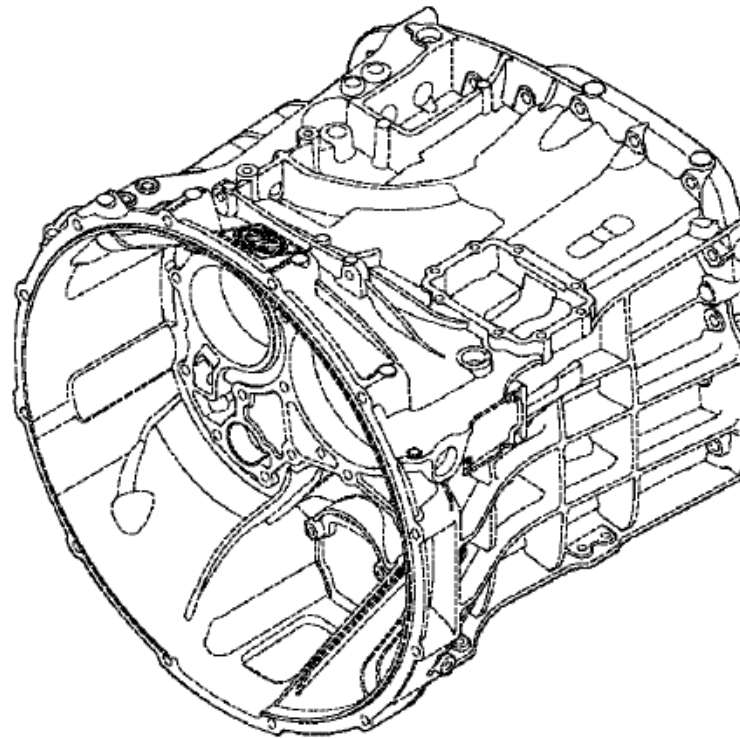
Materialnummer: 1367.001.030

Bildtafel: 161.90.08

Material-Baugruppen-Nummer: 1325.147.009

16 S 1920 TD / IVECO

VERSCHLSCHR



Stückliste

Seite 1 von 1

Materialnummer: 1367.001.030

16 S 1920 TD / IVECO

Bildtafel: 161.90.08

Material-Baugruppen-Nummer: 1325.147.009



Pos.-Nr.	Material-Nr.	Kundenmaterial-Nr.	Benennung	Menge	ME	Änd.-Nr.	Techn. Info.	Gewicht	Rep.-Kit	Alternativmaterial
10	---		VERSCHLSCHR	1			50N.M*DICHTRING M22X1,5	0,000		
---	0636.302.045		VERSCHLSCHR	1			M22X1,5	0,040		
---	0730.009.515	42536385	DICHTRING	1			A22X27	0,000		
20	---		VERSCHLSCHR	1			50N.M*DICHTRING M22X1,5	0,000		
---	0636.302.045		VERSCHLSCHR	1			M22X1,5	0,040		
---	0730.009.515	42536385	DICHTRING	1			A22X27	0,000		

Bildtafel

Seite 1 von 1

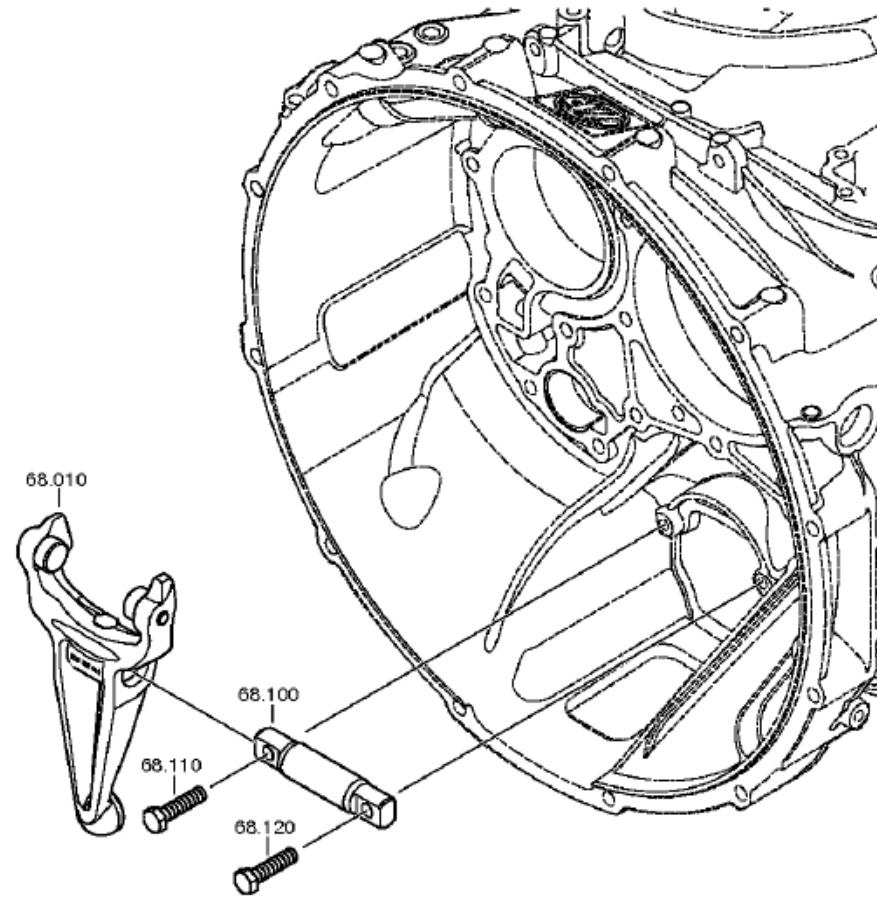
Materialnummer: 1367.001.030

Bildtafel: 161.93.25-1

Material-Baugruppen-Nummer: 1325.168.005

16 S 1920 TD / IVECO

KUPPLUNGS-AUSRUECKUNG



Stückliste

Seite 1 von 1

Materialnummer: 1367.001.030

16 S 1920 TD / IVECO

Bildtafel: 161.93.25-1

Material-Baugruppen-Nummer: 1325.168.005



Pos.-Nr.	Material-Nr.	Kundenmaterial-Nr.	Benennung	Menge	ME	Änd.-Nr.	Techn. Info.	Gewicht	Rep.-Kit	Alternativmaterial
10	1328.268.012	42563674	AUSRUECKGABEL	1		Z00004402510	KPL*GABELWEITE 116,0*KUGEL D=22*I= 2,00*MIT ROLLE*1-SK	0,000		
/110	1328.368.044	42563308	AUSRUECKGABEL	1		Z00004402511		0,000		
/120	0501.306.220	07981170	KUGELSCHALE	1		Z00004402511		0,000		
/130	0501.323.199		LAGERBUCHSE	1		Z00004402511		0,000		
/150	0501.214.560		KURVENROLLE	1		Z00004402511	KPL.	0,000		
/160	0501.214.560		KURVENROLLE	1		Z00004402511	KPL.	0,000		
100	1328.368.001	42537411	AUSRUECKWELLE	1				0,000		
110	0636.016.416		6KTSCHRAUBE	1		Z00015886110	M12X50	0,000		
120	0636.016.416		6KTSCHRAUBE	1		Z00015886110	M12X50	0,000		