



# Ersatzteilkatalog

16 S 181 IT  
MAN NUTZFAHRZEUGE AG

Materialnummer: 1316.046.102  
1316.055.108



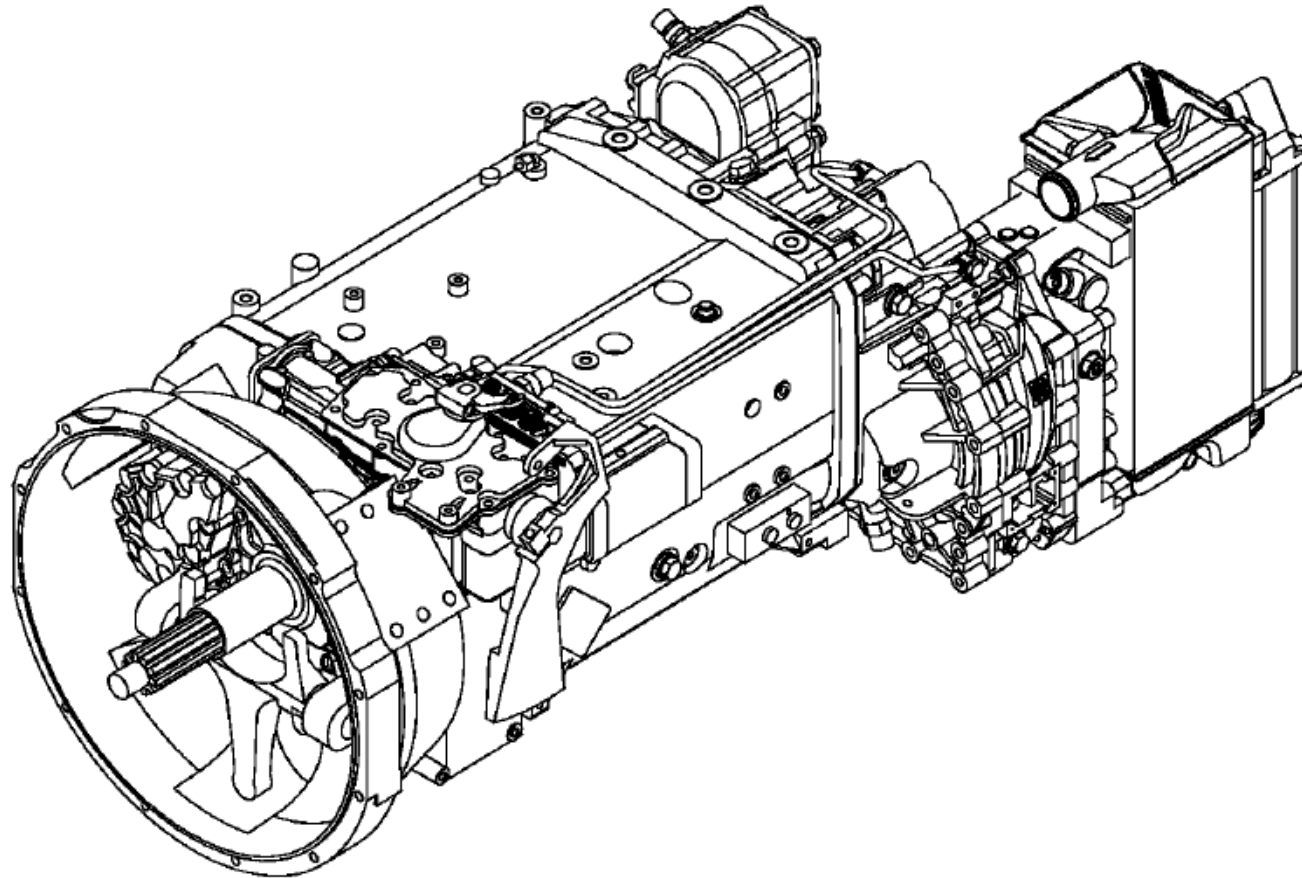
Pos.	Informationen	Änderungsnummer
001	Einsatzfall -----	
002	Kunde MAN	
003	Stadt NN	
004	DUNS	
005	Produktbeschreibung -----	
006	SAUBERKEIT SKALENZAHL 1 20	
007	SAUBERKEIT SKALENZAHL 2 16	
008	SAUBERKEIT VORSCHRIFT ZFN 5015	
009	ANGEBAUTE AGGREGATE 1 IT ECOSPLIT	
010	D-AUSSEN ABTRIEBSFLANSCH HA 180 mm	
012	ANZAHL SCHRAUBEN ABTR.FL HA 4	
014	D-GEWINDE ABTR.FLANSCHSCHR HA M14	
015	GEW.STEIGUNG ABTR.FL.SCHR HA 1.5 mm	
016	GEW.LAENGE ABTR.FLANSCHSCHR HA 50 mm	
018	BEZUGSLAENGE ABTR.FLANSCH HA 211.5 mm	
031	ANBAULAGE WAERMETAUSCHER HINTEN LINKS	
032	1.ANBAUHINWEIS WAERMETAUSCHER MIT	
033	OELMENGE GETRIEBE 21.5 dm3	
034	OELBEFUELLUNGSVARIANTE AB WERK	
035	OELSORTE ZULAESSIG NACH TE-ML02	
036	OELKLASSE ERSTBEFUELLUNG E	
037	CODIERUNG AUSSENKONSERVIERUNG KA1	
038	UMFANG AUSSENKONSERVIERUNG T	
039	CODIERUNG INNENKONSERVIERUNG KI2	
040	KONSERVIERUNGSVORSCHRIFT ZFN 916	
042	FARBE TIEFSCHWARZ	
043	FARBKLASSIFIZIERUNG NACH RAL 9005	
044	LACKIERUNG ZF-NORM 915 W	
046	Dokumente -----	
047	Fremdnummer -----	
048	MAN 81.32003-6379	



Bildtafel	Pos.	Materialnummer	Benennung	VKF	Änd.-Nr.	Änd.-Einl.	Fabr.-Nr.	Materialmerkmal / Tech. Info.	KZ
068.a1.01-1	910	1316.055.108	16 S 181	1		00.00.0000		DG*LL*ANGEFL*DW-WL H-H *INTARDER*SERVO-WL	1
	922	6085.005.045	IT ECOSPLIT	1	C01002699E1	0		WT-ANGEFL *KOSTAL	1
078.01.10-1	110	6085.101.040	GEHAEUSE	1	C01001548E1	0		IT151/221*RVI *REDUZ.EINR*KOKILLE	3
078.02.03-1	120	6085.102.021	STEUERUNG	1	Z0000428721	2	08.06.2010	WT-ANGEFL*KOSTAL *O.P- STRICH*PLATTE*SCHUTZKAPPE	3
078.02.03-1	130	6085.102.813	BEFESTIGUNG	1		00.00.0000		RVI*O.PLATTE	3
078.02.03-1	140	6085.102.800	VERSCHLUSSTEILE	1		00.00.0000		STEUERUNG	3
078.03.01-1	150	6085.103.001	PUMPE	1		00.00.0000		STANDARD	3
078.03.01-1	160	6085.103.800	PUMPE	1		00.00.0000		6KT.SCHRAUBE M8X80	3
	924	6085.177.279	ANBAUTEILE	1	Z0000759651	0	08.06.2010	IT151/221/181*WT-ANGEFL- HL*O.TEMP.GEBER*KOSTAL*WA- GERADE	3
078.01.85-1	114	6085.101.800	GEHAEUSE	1		00.00.0000		IT151/221	3
078.02.80-1	124	6085.102.801	STEUERUNG	1		00.00.0000		WT-ANGEFL*SCHR.M10X215 *IT151/221*IT109*IT180	3
078.05.15-1	170	6085.105.074	WAERMETAUSCHER	1		00.00.0000		LINKS*EDELSTAHL*LKW*KOSTAL*80*OHNE*60*WA- GERA	3
078.05.15-1	180	6085.105.800	WAERMETAUSCHER	1		00.00.0000		IT151/221*IT109*IT2200 *WT- ANGEFL	3
078.08.06-1	220	6085.108.019	ABTRIEB	1		00.00.0000		180*4XM14X1,5X50*L=211,5 *IT ECOSPLIT	3

VKF Vorkommensfaktor

KZ Kennzeichen (Abgabeschlüssel)





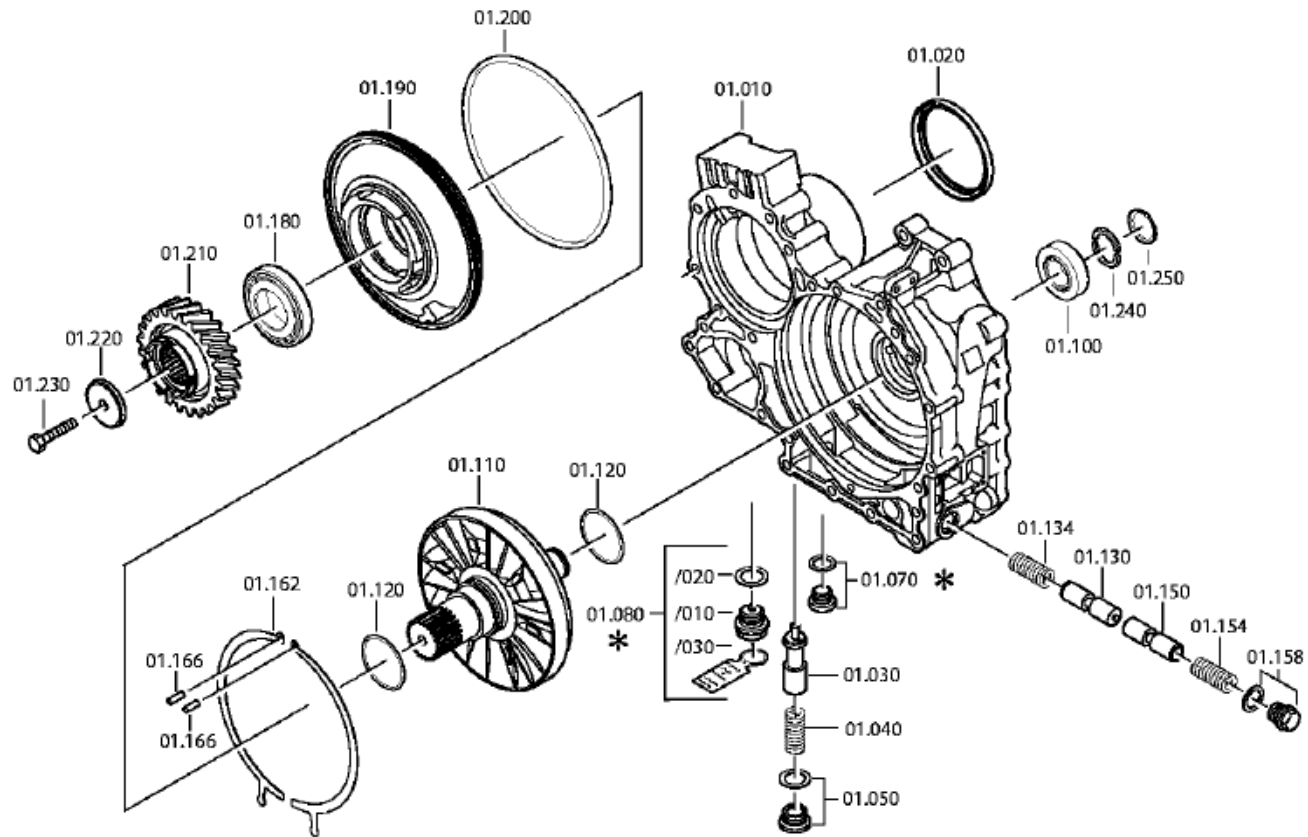
Pos.	Materialnummer	Benennung	VKF	Änd.-Nr.	Änd.-Einl.	Fabr.-Nr.	Materialmerkmal / Tech. Info.	WTB	Fremdmaterial-Nr.	KZ	Gewicht	LW
110	6085.101.040	GEHAEUSE	1	C0100154 8E10	00.00.0000	00.00.0000	IT151/221*RVI *REDUZ.EINR *KOKILLE			3	0,000	
120	6085.102.021	STEUERUNG	1	Z0000428 7212	08.06.2010	08.06.2010	WT-ANGEFL*KOSTAL *O.P-STRICH*PLATTE* SCHUTZKAPPE			3	0,000	
130	6085.102.813	BEFESTIGUNG	1		00.00.0000		RVI*O.PLATTE			3	0,000	
140	6085.102.800	VERSCHLUSSTEILE	1		00.00.0000		STEUERUNG			3	0,000	
150	6085.103.001	PUMPE	1		00.00.0000		STANDARD			3	0,000	
160	6085.103.800	PUMPE	1		00.00.0000		6KT.SCHRAUBE M8X80			3	0,000	

VKF Vorkommensfaktor

WTB Wahlweise technischer Baukasten

KZ Kennzeichen (Abgabeschlüssel)

LW Lieferwerk





Pos.	Materialnummer	Benennung	VKF	Änd.-Nr.	Änd.-Einl.	Fabr.-Nr.	Materialmerkmal / Tech. Info.	WTB	Fremdmaterial-Nr.	KZ	Gewicht	LW
10	6085.301.207	GEHAEUSE	1	C0100766 0E10	00.00.0000	00.00.0000	IT ECO O.SCH.O.LP			5	0,000	
20	0734.319.459	WELLENDICHTRING	1		00.00.0000		105X125X12/9,5 FA.CFW		81.96503-0220	5	0,000	
30	6085.301.215	KOLBEN	1		00.00.0000		VORSP. 1,5 BAR			5	0,000	
40	0732.042.403	DRUCKFEDER	1		00.00.0000				84.97601-0031	5	0,000	
50	---	VERSCHLSCHR	1		00.00.0000		60N.M*DICHTRING*LOCTITE M26X1,5			3	0,000	
---	0736.300.151	VERSCHLSCHR	1	Z0001017 4110	31.12.2011	31.12.2011	M26X1,5			5	0,000	
---	0634.801.256	DICHTRING	1		00.00.0000		26X31			5	0,000	
80	---	VERSCHLSCHR	1	Z0001017 6111	07.11.2011	07.11.2011	24X1,5			3	0,000	
---	0736.300.160	VERSCHLSCHR	1	Z0001017 6110	25.11.2010	25.11.2010	M24X1,5 M24X1,5			5	0,000	
---	0730.008.637	DICHTRING	1	Z0001017 6110	25.11.2010	25.11.2010	A24X29			5	0,000	
100	0750.117.353	KEGROLLENLAGER	1		00.00.0000		33,3X68,2X22,2			3	384	
110	6085.301.053	ROTOR	1		00.00.0000				82.32001-0004	5	0,000	
120	0734.401.251	KOLBENRING	2		00.00.0000		65,1X70,0X3,5		82.90820-0057	5	0,000	
130	6085.301.156	KOLBEN	1	C0100740 5B10	00.00.0000	00.00.0000			81.55210-0005	5	0,000	
134	0732.042.765	DRUCKFEDER	1		00.00.0000				81.97602-0899	5	0,000	
150	6085.301.156	KOLBEN	1	C0100740 5B10	00.00.0000	00.00.0000			81.55210-0005	5	0,000	
154	0732.042.765	DRUCKFEDER	1		00.00.0000				81.97602-0899	5	0,000	
158	---	VERSCHLSCHR	1	C0100132 0B10	00.00.0000	00.00.0000	50N.M*DICHTRING*LOCTITE M22X1,5			3	0,000	
---	0736.300.154	VERSCHLSCHR	1	Z0001017 5012	31.12.2011	31.12.2011	M22X1,5 ERZ. M22X1,5			5	0,000	
---	0730.009.515	DICHTRING	1		00.00.0000		A22X27		06.56199-0055	5	0,000	
162	6085.301.155	STAUSCHEIBE	2	C0100740 5B10	00.00.0000	00.00.0000			81.32313-0403	5	0,000	

VKF Vorkommensfaktor

WTB Wahlweise technischer Baukasten

KZ Kennzeichen (Abgabeschlüssel)

LW Lieferwerk



Pos.	Materialnummer	Benennung	VKF	Änd.-Nr.	Änd.-Einl.	Fabr.-Nr.	Materialmerkmal / Tech. Info.	WTB	Fremdmaterial-Nr.	KZ	Gewicht	LW
166	0631.306.226	ZYLINDERSTIFT	2	C0100497 5B10	00.00.0000	00.00.0000	6X32		06.22029-0087	5	0,000	
180	0750.120.067	KEGROLLENLAGER	1	Z0000411 1510	07.10.2009	07.10.2009	50,800X95,250X27,783		81.93420-0393	3	0,000	
190	6085.301.206	STATOR	1	C0100789 8E10	00.00.0000	00.00.0000				5	0,000	
200	0634.314.438	O-RING	1	C0100420 2F10	00.00.0000	00.00.0000	240X3			5	0,000	
210	6085.301.012	STIRNRAD	1		00.00.0000		Z29 IN 6085 301 011(1)		81.55201-0005	5	0,000	
220	6085.301.220	SCHEIBE	1		00.00.0000					5	0,000	
230	0636.011.434	6KTSCHRAUBE	1		00.00.0000		M12X80			5	0,080	
240	---	GETEILTER RING	1		00.00.0000		S= 2,90- 3,70(ABSTUFUNG:0,05MM)			3	0,000	
---	6085.201.054	GETEILTER RING	1		00.00.0000		KPL.A=3,70		81.93030-0146	3	0,000	
---	6085.201.053	GETEILTER RING	1		00.00.0000		KPL.A=3,65		81.93030-0147	3	0,000	
---	6085.201.052	GETEILTER RING	1		00.00.0000		KPL.A=3,60		81.93030-0148	3	0,000	
---	6085.201.051	GETEILTER RING	1		00.00.0000		KPL.A=3,55		81.93030-0149	3	0,000	
---	6085.201.050	GETEILTER RING	1		00.00.0000		KPL.A=3,50		81.93030-0150	3	0,000	
---	6085.201.049	GETEILTER RING	1		00.00.0000		KPL.A=3,45		81.93030-0151	3	0,000	
---	6085.201.048	GETEILTER RING	1		00.00.0000		KPL.A=3,40		81.93030-0152	3	0,000	
---	6085.201.047	GETEILTER RING	1		00.00.0000		KPL.A=3,35		81.93030-0153	3	0,000	
---	6085.201.046	GETEILTER RING	1		00.00.0000		KPL.A=3,30			3	0,000	
---	6085.201.045	GETEILTER RING	1		00.00.0000		KPL.A=3,25		81.93030-0155	3	0,000	
---	6085.201.044	GETEILTER RING	1		00.00.0000		KPL.A=3,20		81.93030-0156	3	0,000	
---	6085.201.043	GETEILTER RING	1		00.00.0000		KPL.A=3,15		81.93030-0157	3	0,000	
---	6085.201.042	GETEILTER RING	1		00.00.0000		KPL.A=3,10		81.93030-0158	3	0,000	
---	6085.201.041	GETEILTER RING	1		00.00.0000		KPL.A=3,05		81.93030-0159	3	0,000	
---	6085.201.040	GETEILTER RING	1		00.00.0000		KPL.A=3,00		81.93030-0160	3	0,000	
---	6085.201.039	GETEILTER RING	1		00.00.0000		KPL.A=2,95		81.93030-0161	3	0,000	
---	6085.201.038	GETEILTER RING	1		00.00.0000		KPL.A=2,90			3	0,000	
250	0730.063.154	SICHERUNGSRING	1	C0100442 8B10	00.00.0000	00.00.0000	A=3,40 IN 0730 062 636(2)		81.90820-0498	5	0,000	

VKF Vorkommensfaktor

WTB Wahlweise technischer Baukasten

KZ Kennzeichen (Abgabeschlüssel)

LW Lieferwerk





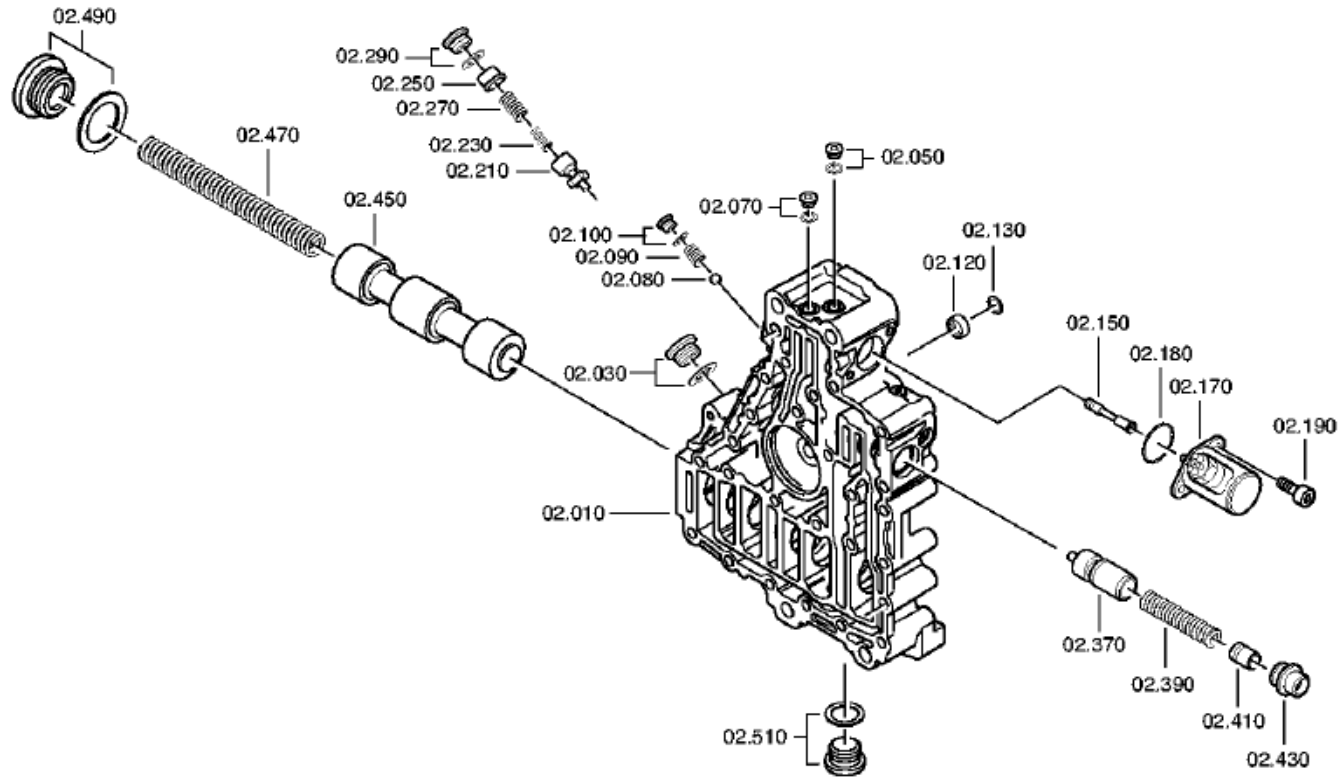
Pos.	Materialnummer	Benennung	VKF	Änd.-Nr.	Änd.-Einl.	Fabr.-Nr.	Materialmerkmal / Tech. Info.	WTB	Fremdmaterial-Nr.	KZ	Gewicht	LW
630	0731.300.027	BLINDNIET	4		00.00.0000					5	0,000	

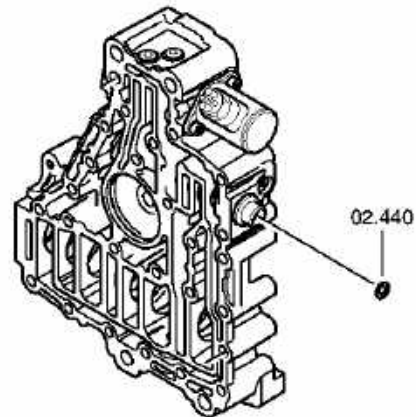
**VKF** Vorkommensfaktor

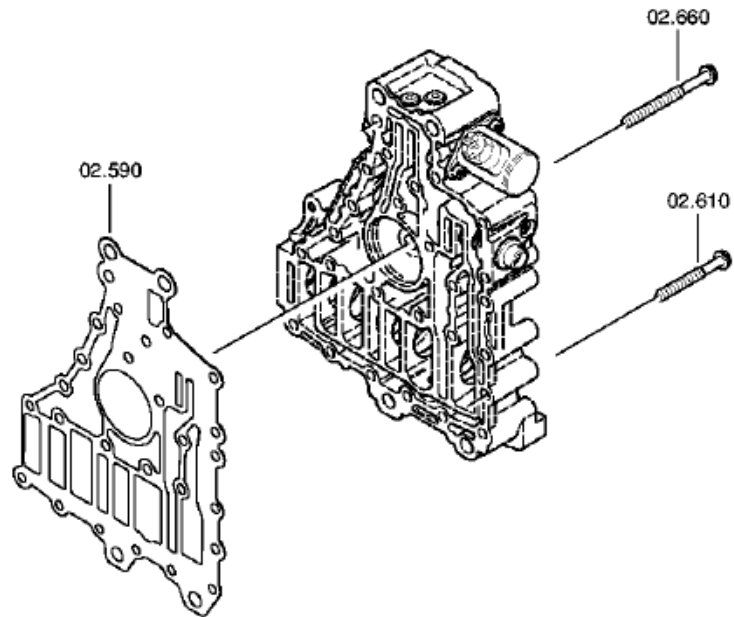
**WTB** Wahlweise technischer Baukasten

**KZ** Kennzeichen (Abgabeschlüssel)

**LW** Lieferwerk









Pos.	Materialnummer	Benennung	VKF	Änd.-Nr.	Änd.-Einl.	Fabr.-Nr.	Materialmerkmal / Tech. Info.	WTB	Fremdmaterial-Nr.	KZ	Gewicht	LW
10	6085.202.010	STEUERGEHAEUSE	1	Z0000428 7210	20.05.2010	20.05.2010	KPL.IT*WT-ANGEFL		81.25935-0042	3	0,000	
30	---	VERSCHLSCHR	1	Z0000428 7210	20.05.2010	20.05.2010	60N.M*DICHTRING*LOCTITE M26X1,5			3	0,000	
---	0736.300.152	VERSCHLSCHR	1	Z0001017 4310	31.12.2011	31.12.2011	M26X1,5			5	0,000	
---	0634.801.256	DICHTRING	1		00.00.0000		26X31			5	0,000	
50	---	VERSCHLSCHR	1	Z0000428 7210	20.05.2010	20.05.2010	23N.M*DICHTRING*LOCTITE M12X1,5			3	0,000	
---	0636.100.792	VERSCHLSCHR	1	Z0001016 2912	30.12.2011	30.12.2011	M12X1,5			5	0,000	
---	0634.801.028	DICHTRING	1	C0100299 3C10	00.00.0000	00.00.0000	12X16		06.56190-0903	5	0,000	
70	---	VERSCHLSCHR	1	Z0000428 7210	20.05.2010	20.05.2010	23N.M*DICHTRING*LOCTITE M12X1,5			3	0,000	
---	0636.100.792	VERSCHLSCHR	1	Z0001016 2912	30.12.2011	30.12.2011	M12X1,5			5	0,000	
---	0634.801.028	DICHTRING	1	C0100299 3C10	00.00.0000	00.00.0000	12X16		06.56190-0903	5	0,000	
80	0635.460.021	KUGEL	1	Z0000428 7210	20.05.2010	20.05.2010	10		06.31630-0324	5	0,010	
90	0732.041.247	DRUCKFEDER	1	Z0000428 7210	20.05.2010	20.05.2010			84.97601-0026	5	0,000	
100	---	VERSCHLSCHR	1	Z0000428 7210	20.05.2010	20.05.2010	23N.M*DICHTRING*LOCTITE M12X1,5			3	0,000	
---	0636.100.792	VERSCHLSCHR	1	Z0001016 2912	30.12.2011	30.12.2011	M12X1,5			5	0,000	
---	0634.801.028	DICHTRING	1	C0100299 3C10	00.00.0000	00.00.0000	12X16		06.56190-0903	5	0,000	
120	0635.303.038	NADELHUELSE	1	Z0000428 7210	20.05.2010	20.05.2010	12X18X12		84.32220-0001	5	0,000	
130	0630.532.140	V-RING	1	Z0000428 7210	20.05.2010	20.05.2010				5	1	

VKF Vorkommensfaktor

WTB Wahlweise technischer Baukasten

KZ Kennzeichen (Abgabeschlüssel)

LW Lieferwerk

# Stückliste

Seite 2 von 3

Materialnummer: 1316.046.102 16 S 181 IT / MAN NUTZFAHRZEUGE AG

Bildtafel: 078.02.03-1

Material-Baugruppen-Nummer: 6085.102.021



Pos.	Materialnummer	Benennung	VKF	Änd.-Nr.	Änd.-Einl.	Fabr.-Nr.	Materialmerkmal / Tech. Info.	WTB	Fremdmaterial-Nr.	KZ	Gewicht	LW
150	6085.302.040	KOLBEN	1		00.00.0000		VORSTEUERKOLBEN		81.32639-0068	5	0,000	
170	0501.316.958	MAGNET	1	Z0000428 7210	20.05.2010	20.05.2010				5	0,000	
180	0634.313.017	O-RING	1	Z0000428 7210	20.05.2010	20.05.2010	27X3			5	0,002	
182	0750.199.019	FETT	1	Z0000428 7210	20.05.2010	20.05.2010	KLASSE A			3	0,000	
190	0636.115.300	ZYLSCHRAUBE	2	Z0000706 4111	30.12.2011	30.12.2011	M8X22			5	0,000	
210	6085.302.001	KOLBEN	1	Z0000428 7210	20.05.2010	20.05.2010			84.32639-0002	5	0,000	
230	0732.042.470	DRUCKFEDER	1	Z0000428 7210	20.05.2010	20.05.2010			84.97601-0030	5	0,000	
250	6085.302.002	KOLBEN	1	Z0000428 7210	20.05.2010	20.05.2010			84.32639-0003	5	0,000	
270	0732.042.471	DRUCKFEDER	1	Z0000428 7210	20.05.2010	20.05.2010			84.97601-0027	5	0,000	
290	---	VERSCHLSCHR	1	Z0000428 7210	20.05.2010	20.05.2010	60N.M*DICHTRING*LOCTITE M26X1,5			3	0,000	
---	0736.300.152	VERSCHLSCHR	1	Z0001017 4310	31.12.2011	31.12.2011	M26X1,5			5	0,000	
---	0634.801.256	DICHTRING	1		00.00.0000		26X31			5	0,000	
370	6085.302.041	KOLBEN	1		00.00.0000		REGELKOLBEN			5	0,000	
390	0732.042.741	DRUCKFEDER	1	Z0000428 7210	20.05.2010	20.05.2010			81.97602-0889	5	0,000	
410	6085.302.042	KOLBEN	1		00.00.0000		REGEL INNEN			5	0,000	
430	6085.202.015	STELLSCHRAUBE	1		00.00.0000		KPL.			3	0,000	
440	0730.301.060	VERSCHLDECKEL	1	Z0000891 8511	31.12.2011	31.12.2011				5	0,000	
450	6085.302.018	KOLBEN	1	Z0000428 7210	20.05.2010	20.05.2010	ENTHALT.IN 6085 302 017(2)		81.55210-0002	5	0,000	
470	0732.042.402	DRUCKFEDER	1	Z0000428 7210	20.05.2010	20.05.2010			84.97601-0025	5	0,000	

VKF Vorkommensfaktor

WTB Wahlweise technischer Baukasten

KZ Kennzeichen (Abgabeschlüssel)

LW Lieferwerk

© Alle Rechte bei ZF Friedrichshafen AG, auch für den Fall von Schutzrechtsanmeldungen. Jede Verfügungsbefugnis, wie Kopier- und Weitergaberecht, bei uns. All rights reserved.  
Nur zur Information nicht im Änderungsdienst enthalten.

12.04.2011



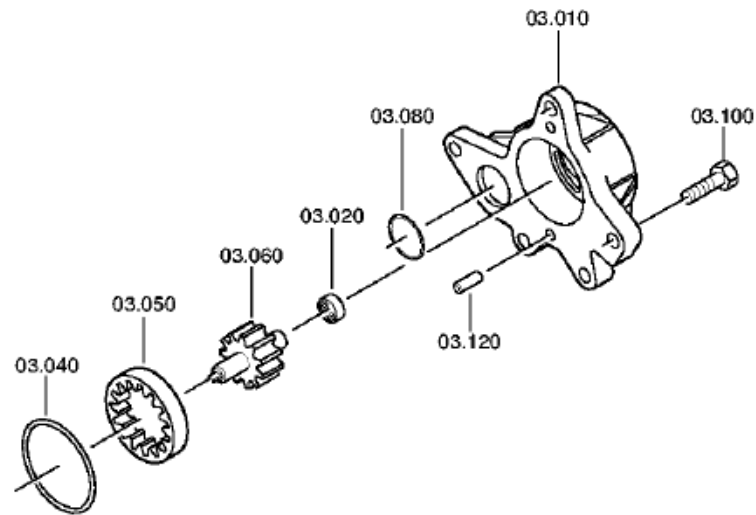
Pos.	Materialnummer	Benennung	VKF	Änd.-Nr.	Änd.-Einl.	Fabr.-Nr.	Materialmerkmal / Tech. Info.	WTB	Fremdmaterial-Nr.	KZ	Gewicht	LW
490	---	VERSCHLSCHR	1	Z0000428 7210	20.05.2010	20.05.2010	150N.M*DICHTRING* LOCTITE M48X1,5			3	0,000	
---	0736.300.223	VERSCHLSCHR	1		00.00.0000		M48X1,5 M48X1,5			5	0,000	
---	0634.801.329	DICHTRING	1		00.00.0000		48X55		06.56200-0913	5	0,000	
510	---	VERSCHLSCHR	1	Z0000428 7210	20.05.2010	20.05.2010	60N.M*DICHTRING*LOCTITE M24X1,5			3	0,000	
---	0636.302.612	VERSCHLSCHR	1	Z0001016 4210	31.12.2011	31.12.2011	M24X1,5			5	0,000	
---	0730.008.637	DICHTRING	1		00.00.0000		A24X29			5	0,000	
590	0501.314.434	DICHTUNG	1		00.00.0000				81.96601-0667	5	0,000	
610	0736.300.137	6KTSCHRAUBE	13	Z0000919 5410	31.12.2011	31.12.2011	M8X80 M8X80			5	0,000	
660	0736.300.137	6KTSCHRAUBE	7	Z0000919 5410	31.12.2011	31.12.2011	M8X80 M8X80			5	0,000	

VKF Vorkommensfaktor

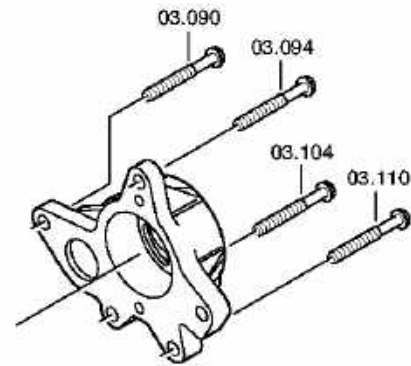
WTB Wahlweise technischer Baukasten

KZ Kennzeichen (Abgabeschlüssel)

LW Lieferwerk









Pos.	Materialnummer	Benennung	VKF	Änd.-Nr.	Änd.-Einl.	Fabr.-Nr.	Materialmerkmal / Tech. Info.	WTB	Fremdmaterial-Nr.	KZ	Gewicht	LW
10	6085.303.011	PUMPENGEHAEUSE	1		00.00.0000				33.33333-3333	5	0,000	
20	0635.303.038	NADELHUELSE	1		00.00.0000		12X18X12		84.32220-0001	5	0,000	
40	0634.313.568	O-RING	1		00.00.0000		63X3			5	0,003	
50	6085.303.008	HOHLRAD	1		00.00.0000				22.22222-2222	5	0,000	
60	6085.203.001	WELLE	1		00.00.0000		KPL.		82.32610-0010	3	0,000	
80	0634.313.056	O-RING	1		00.00.0000		37X3			5	0,002	
90	0736.300.137	6KTSCHRAUBE	1	Z0000919 5410	31.12.2011	31.12.2011	M8X80 M8X80			5	0,000	
94	0736.300.137	6KTSCHRAUBE	1	Z0000919 5410	31.12.2011	31.12.2011	M8X80 M8X80			5	0,000	
100	0636.100.797	6KTSCHRAUBE	1	Z0000789 1312	01.01.2012	01.01.2012	M8X30			5	0,000	
104	0736.300.137	6KTSCHRAUBE	1	Z0000919 5410	31.12.2011	31.12.2011	M8X80 M8X80			5	0,000	
110	0736.300.137	6KTSCHRAUBE	1	Z0000919 5410	31.12.2011	31.12.2011	M8X80 M8X80			5	0,000	
120	0631.306.717	ZYLINDERSTIFT	2	C0100441 4B10	00.00.0000	00.00.0000	8X14		06.22025-3009	5	0,000	

VKF Vorkommensfaktor

WTB Wahlweise technischer Baukasten

KZ Kennzeichen (Abgabeschlüssel)

LW Lieferwerk



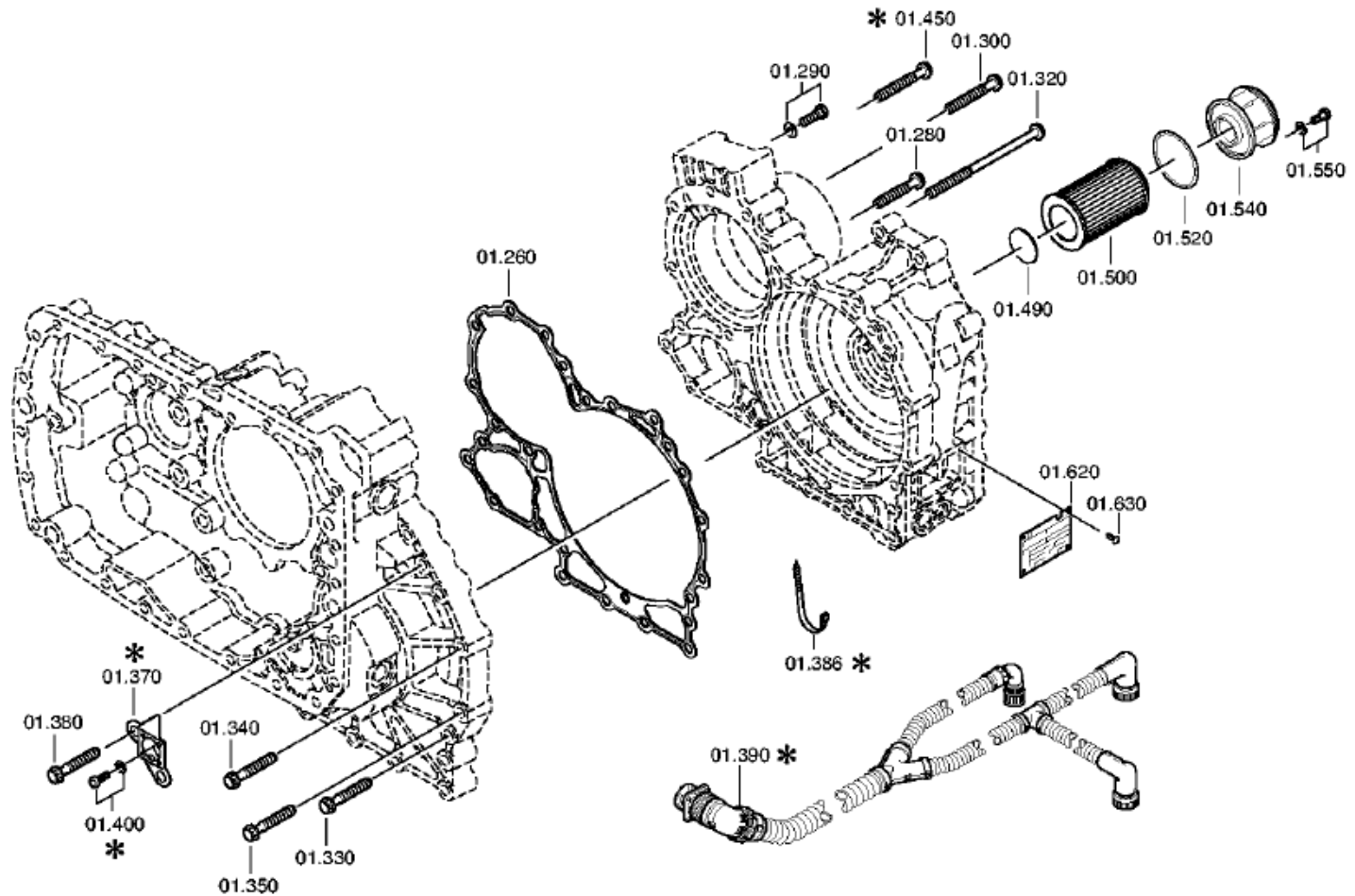
Pos.	Materialnummer	Benennung	VKF	Änd.-Nr.	Änd.-Einl.	Fabr.-Nr.	Materialmerkmal / Tech. Info.	WTB	Fremdmaterial-Nr.	KZ	Gewicht	LW
114	6085.101.800	GEHAEUSE	1		00.00.0000		IT151/221			3	0,000	
124	6085.102.801	STEUERUNG	1		00.00.0000		WT-ANGEFL*SCHR.M10X215 *IT151/221*IT109*IT180			3	0,000	
170	6085.105.074	WAERMETAUSCHER	1		00.00.0000		LINKS*EDELSTAHL*LKW* KOSTAL*80*OHNE*60*WA- GERA			3	0,000	
180	6085.105.800	WAERMETAUSCHER	1		00.00.0000		IT151/221*IT109*IT2200 *WT- ANGEFL			3	0,000	
220	6085.108.019	ABTRIEB	1		00.00.0000		180*4XM14X1,5X50*L=211,5 * IT ECOSPLIT			3	0,000	

**VKF** Vorkommensfaktor

**WTB** Wahlweise technischer Baukasten

**KZ** Kennzeichen (Abgabeschlüssel)

**LW** Lieferwerk



# Stückliste

Seite 1 von 1

Materialnummer: 1316.046.102 16 S 181 IT / MAN NUTZFAHRZEUGE AG

Bildtafel: 078.01.85-1

Material-Baugruppen-Nummer: 6085.101.800



Pos.	Materialnummer	Benennung	VKF	Änd.-Nr.	Änd.-Einl.	Fabr.-Nr.	Materialmerkmal / Tech. Info.	WTB	Fremdmaterial-Nr.	KZ	Gewicht	LW
260	0501.315.048	DICHTUNG	1		00.00.0000				81.55201-0004	5	0,000	
280	0636.016.405	6KTSCHRAUBE	3	Z0000706 0115	31.12.2011	31.12.2011	M10X60			5	0,000	
290	0636.102.292	6KTSCHRAUBE	2	Z0000734 9610	31.03.2011	31.03.2011	M10X35			5	0,000	
300	0736.300.126	6KTSCHRAUBE	3	Z0000940 3510	01.03.2012	01.03.2012	M10X75			5	0,000	
320	0736.300.129	6KTSCHRAUBE	1	Z0000940 3810	29.04.2011	29.04.2011	M10X180 M10X180			5	0,000	
330	0636.016.405	6KTSCHRAUBE	1	Z0000706 0115	31.12.2011	31.12.2011	M10X60			5	0,000	
340	0636.016.405	6KTSCHRAUBE	10	Z0000706 0115	31.12.2011	31.12.2011	M10X60			5	0,000	
350	0636.016.405	6KTSCHRAUBE	1	Z0000706 0115	31.12.2011	31.12.2011	M10X60			5	0,000	
380	0636.016.405	6KTSCHRAUBE	2	Z0000706 0115	31.12.2011	31.12.2011	M10X60			5	0,000	
450	0736.300.126	6KTSCHRAUBE	1	Z0000940 3510	01.03.2012	01.03.2012	M10X75			5	0,000	
490	1048.301.010	MAGNET	1		00.00.0000				81.25933-0042	5	0,000	
500	0501.210.798	SIEBEINSATZ	1	Z0000767 1110	31.12.2010	31.12.2010	KPL.		81.33215-0014	5	0,000	
520	0634.313.067	O-RING	1		00.00.0000		70X3			5	0,000	
540	---	DECKEL	1		00.00.0000		IT FILTER*GDSL/GSLS			3	0,000	
---	6085.301.020	DECKEL	1		00.00.0000				81.32508-0122	5	0,000	
---	1315.378.074	DECKEL	1		00.00.0000					5	0,000	
550	0636.024.527	6KTSCHRAUBE	1	Z0000728 8310	29.03.2011	29.03.2011	M8X20			5	0,000	
630	0731.300.027	BLINDNIET	4	Z0000790 4810	01.01.2012	01.01.2012				5	0,000	

VKF Vorkommensfaktor

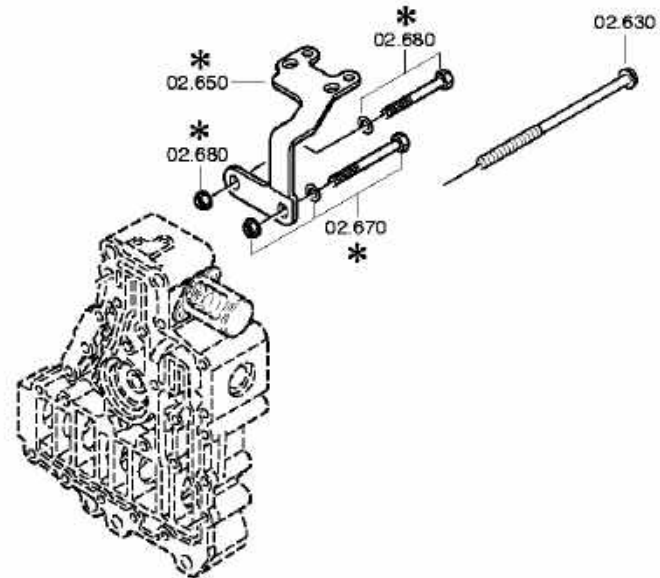
WTB Wahlweise technischer Baukasten

KZ Kennzeichen (Abgabeschlüssel)

LW Lieferwerk

© Alle Rechte bei ZF Friedrichshafen AG, auch für den Fall von Schutzrechtsanmeldungen. Jede Verfügungsbefugnis, wie Kopier- und Weitergaberecht, bei uns. All rights reserved.  
Nur zur Information nicht im Änderungsdienst enthalten.

12.04.2011



# Stückliste

Seite 1 von 1

Materialnummer: 1316.046.102      16 S 181 IT / MAN NUTZFAHRZEUGE AG  
Bildtafel: 078.02.80-1  
Material-Baugruppen-Nummer: 6085.102.801



Pos.	Materialnummer	Benennung	VKF	Änd.-Nr.	Änd.-Einl.	Fabr.-Nr.	Materialmerkmal / Tech. Info.	WTB	Fremdmaterial-Nr.	KZ	Gewicht	LW
630	0736.300.128	6KTSCHRAUBE	1	Z0000940 3710	31.12.2011	31.12.2011	M10X215 M10X215			5	0,000	

**VKF** Vorkommensfaktor

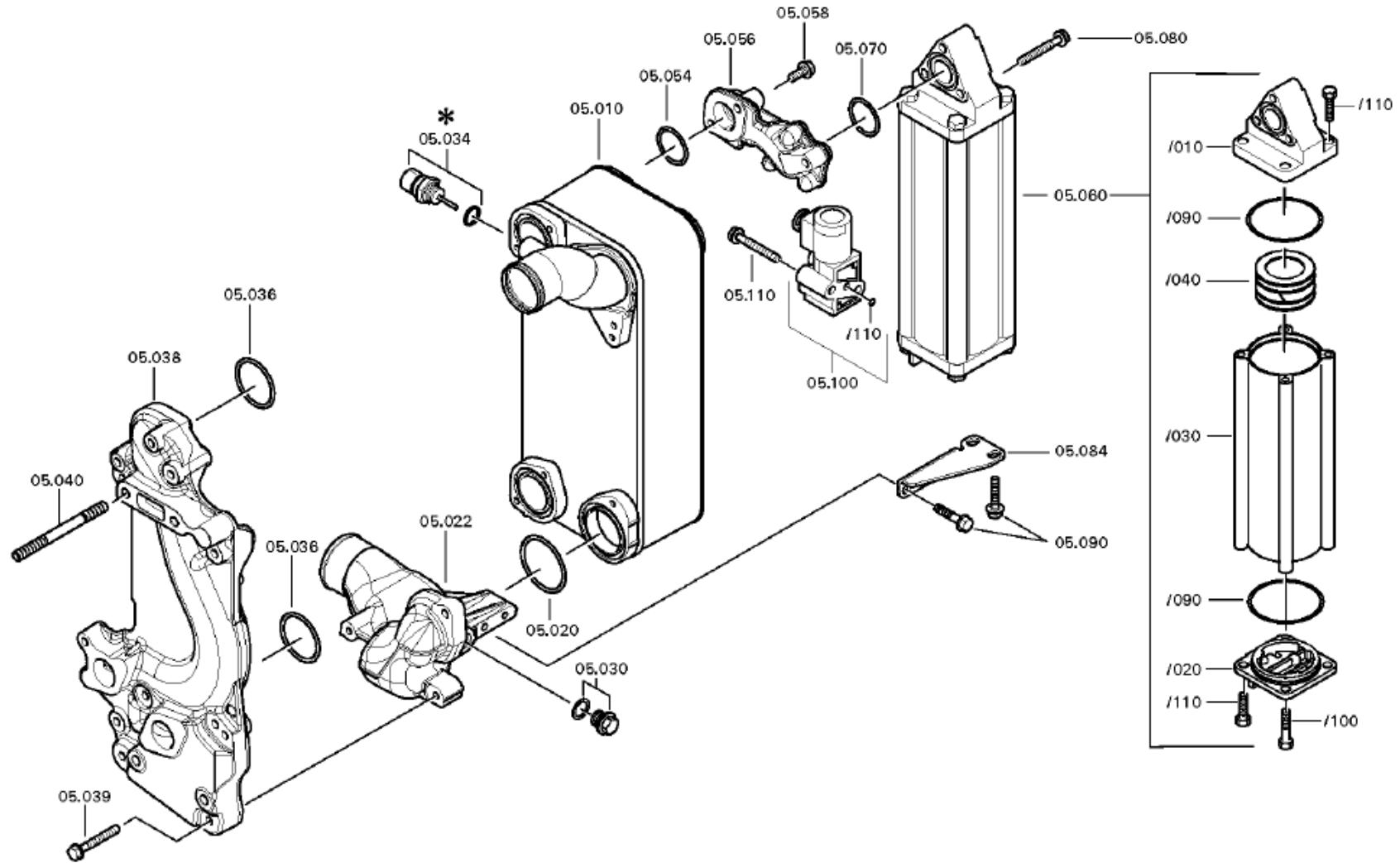
**WTB** Wahlweise technischer Baukasten

**KZ** Kennzeichen (Abgabeschlüssel)

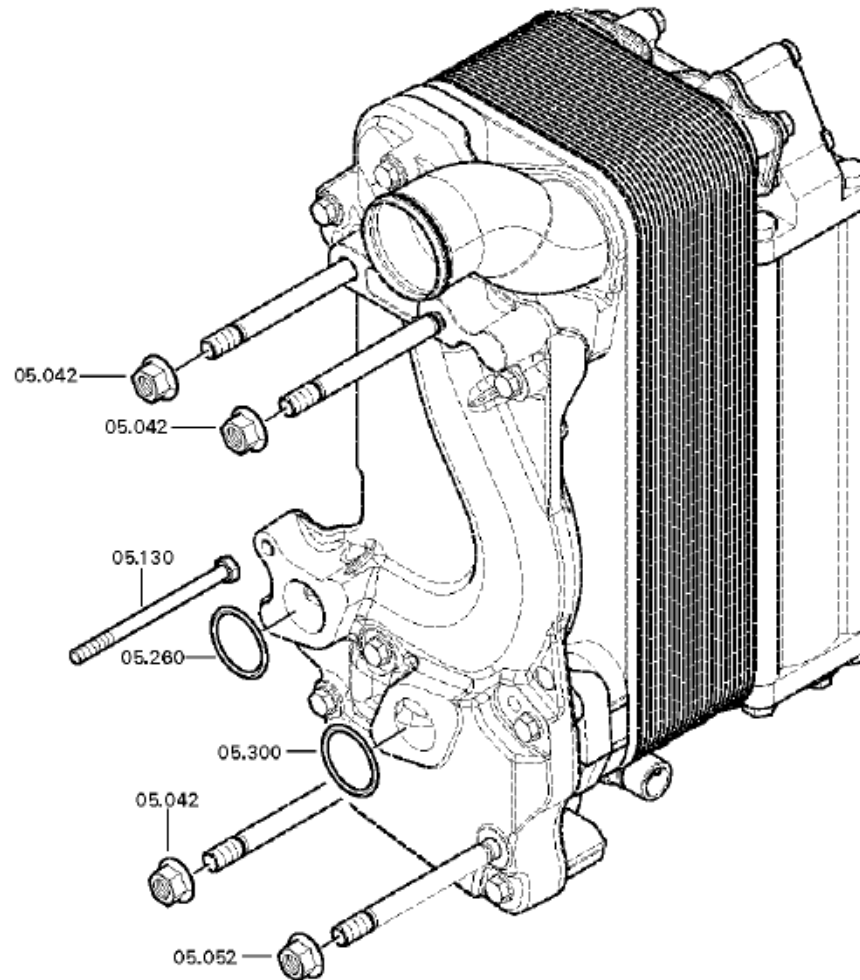
**LW** Lieferwerk

© Alle Rechte bei ZF Friedrichshafen AG, auch für den Fall von Schutzrechtsanmeldungen. Jede Verfügungsbefugnis, wie Kopier- und Weitergaberecht, bei uns. All rights reserved.  
Nur zur Information nicht im Änderungsdienst enthalten.

12.04.2011









Pos.	Materialnummer	Benennung	VKF	Änd.-Nr.	Änd.-Einl.	Fabr.-Nr.	Materialmerkmal / Tech. Info.	WTB	Fremdmaterial-Nr.	KZ	Gewicht	LW
10	0501.217.248	WAERMETAUSCHER	1		00.00.0000		KPL.			5	0,000	
20	0634.100.059	O-RING	1		00.00.0000		58X4		81.96503-0569	5	0,000	
22	6085.205.013	ANSCHLGEHAEUSE	1		00.00.0000		KPL.		81.32560-0070	3	0,000	
30	---	VERSCHLSCHR	1		00.00.0000		35N.M*DICHTRING M18X1,5			3	0,000	
---	0636.304.054	VERSCHLSCHR	1		00.00.0000		M18X1,5			5	50	
---	0634.801.056	DICHTRING	1		00.00.0000		18X22			5	1	
36	0634.313.622	O-RING	2		00.00.0000		50X4			5	0,000	
38	6085.305.219	ZWISCHGEHAEUSE	1		00.00.0000		SENKRECHT		81.32560-0069	5	0,000	
39	0736.300.135	6KTSCHRAUBE	9	Z0000919 5110	02.11.2011	02.11.2011	M8X60			5	0,000	
40	0636.604.572	STIFTSCHRAUBE	4	Z0000728 1314	31.12.2012	31.12.2012	M12X120			5	0,000	
42	---	6KTMUTTER	3		00.00.0000		M12			3	0,000	
---	0637.025.112	6KTMUTTER	3	Z0000728 3610	31.12.2012	31.12.2012	M12			5	0,000	
52	---	6KTMUTTER	1		00.00.0000		M12			3	0,000	
---	0637.025.112	6KTMUTTER	1	Z0000728 3610	31.12.2012	31.12.2012	M12			5	0,000	
54	0634.316.059	O-RING	1		00.00.0000		38X3			5	2	
56	6085.305.124	OELZUFGEHAEUSE	1		00.00.0000				81.32560-0072	5	0,000	
58	0636.102.399	6KTSCHRAUBE	3	Z0001089 5010	26.08.2011	26.08.2011	M8X38			5	0,000	
60	0501.209.460	SPEICHER	1		00.00.0000		KPL.		81.32560-0045	5	0,000	
/10	0501.315.808	DECKEL	1		00.00.0000		ENTHALT.IN 0501 209 460(0)		82.32106-0018	5	0,000	
/20	0501.315.809	VENTILTRAEGER	1		00.00.0000		ENTHALT.IN 0501 209 460(0)		82.32544-0001	5	0,000	
/30	0501.315.810	ROHR	1		00.00.0000		ENTHALT.IN 0501 209 460(0)		82.32562-0018	5	0,000	
/40	0501.218.028	KOLBEN	1	Z0000667 5410	31.12.2011	31.12.2011	KPL.		81.32639-0071	3	0,000	
/90	0634.316.510	O-RING	2		00.00.0000		80X3		06.56343-1238	5	0,000	
/100	0636.011.755	6KTSCHRAUBE	1	Z0000704 9011	01.01.2012	01.01.2012	M10X60			5	0,000	

VKF Vorkommensfaktor

WTB Wahlweise technischer Baukasten

KZ Kennzeichen (Abgabeschlüssel)

LW Lieferwerk



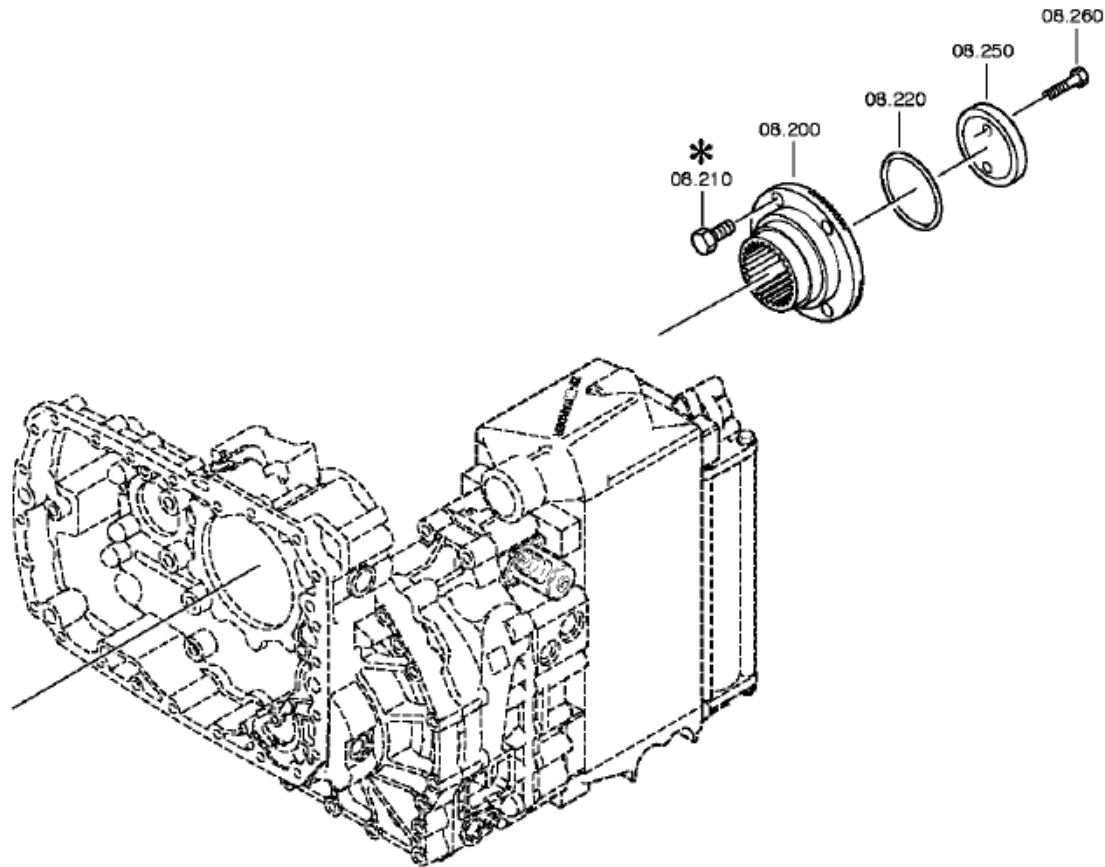
Pos.	Materialnummer	Benennung	VKF	Änd.-Nr.	Änd.-Einl.	Fabr.-Nr.	Materialmerkmal / Tech. Info.	WTB	Fremdmaterial-Nr.	KZ	Gewicht	LW
/110	0636.015.682	6KTSCHRAUBE	7	Z0000705 6513	01.01.2012	01.01.2012	M10X35			5	0,000	
70	0634.316.059	O-RING	1		00.00.0000		38X3			5	2	
80	0736.300.135	6KTSCHRAUBE	3	Z0000919 5110	02.11.2011	02.11.2011	M8X60			5	0,000	
84	6085.305.125	HALTEBLECH	1		00.00.0000				81.32561-0048	5	0,000	
90	0636.100.435	6KTSCHRAUBE	4	Z0000706 3110	29.07.2011	29.07.2011	M8X20		06.03219-0029	5	0,000	
110	0736.300.135	6KTSCHRAUBE	2	Z0000919 5110	02.11.2011	02.11.2011	M8X60			5	0,000	
130	0636.011.770	6KTSCHRAUBE	1	Z0000705 5610	30.12.2011	30.12.2011	M8X115			5	0,000	
260	0634.313.056	O-RING	1		00.00.0000		37X3			5	0,002	
300	0634.313.056	O-RING	1		00.00.0000		37X3			5	0,002	

VKF Vorkommensfaktor

WTB Wahlweise technischer Baukasten

KZ Kennzeichen (Abgabeschlüssel)

LW Lieferwerk





Pos.	Materialnummer	Benennung	VKF	Änd.-Nr.	Änd.-Einl.	Fabr.-Nr.	Materialmerkmal / Tech. Info.	WTB	Fremdmaterial-Nr.	KZ	Gewicht	LW
200	1316.338.002	ABTRIEBSFLANSCH	1		00.00.0000		ENTHALT.IN 1316 332 063(0)		81.39115-0381	5	0,000	
210	---	6KTSCHRAUBE	4		00.00.0000		SCHUTZKAPPE M14X1,5X50			3	0,000	
---	0636.100.202	6KTSCHRAUBE	4		00.00.0000		M14X1,5X50			5	0,000	
---	1315.332.067	SCHUTZKAPPE	4		00.00.0000					5	0,000	
220	0634.313.805	O-RING	1		00.00.0000		82X4			5	0,000	
250	1312.332.028	SCHEIBE	1		00.00.0000				81.90713-0154	5	0,000	
260	0636.011.777	6KTSCHRAUBE	2	Z0000729 2012	01.01.2012	01.01.2012	M12X60			5	0,000	

**VKF** Vorkommensfaktor

**WTB** Wahlweise technischer Baukasten

**KZ** Kennzeichen (Abgabeschlüssel)

**LW** Lieferwerk



Pos.	Informationen	Änderungsnummer
001	Einsatzfall -----	
002	Kunde MAN	
003	Stadt NN	
004	DUNS	
005	Produktbeschreibung -----	
006	EINBAULAGE GETRIEBE LIEGEND LINKS	
007	ANBAU GETRIEBE ANGEFLANSCHT	
008	UEBERSETZUNG NIEDRIGSTER GANG 16.41	
009	UEBERSETZUNG HOECHSTER GANG 1	
010	UEBERSETZUNG 1G 16.41	
011	UEBERSETZUNG 2G 13.8	
012	UEBERSETZUNG 3G 11.28	
013	UEBERSETZUNG 4G 9.49	
014	UEBERSETZUNG 5G 7.76	
015	UEBERSETZUNG 6G 6.53	
016	UEBERSETZUNG 7G 5.43	
017	UEBERSETZUNG 8G 4.57	
018	UEBERSETZUNG 9G 3.59	
019	UEBERSETZUNG 10G 3.02	
020	UEBERSETZUNG 11G 2.47	
021	UEBERSETZUNG 12G 2.08	
022	UEBERSETZUNG 13G 1.7	
023	UEBERSETZUNG 14G 1.43	
024	UEBERSETZUNG 15G 1.19	
025	UEBERSETZUNG 16G 1	
026	UEBERSETZUNG 1G RUECKWAERTS 15.36	
027	UEBERSETZUNG 2G RUECKWAERTS 12.92	
028	UEBERSETZUNGSREIHE DG	
029	UEBERSETZUNGSREIHE BASIS DG	
030	ANZAHL PLANETENRAEDER 5	
031	UEBERSETZUNG PLANETENSATZ 4.565	
032	AUSF VERZAHNUNG PLANETENSATZ SCHRAEGVERZAHNT	



Pos.	Informationen	Änderungsnummer
033	AUSFUEHRUNG SCHALTUNG DREHWELLE	
034	ANBAULAGE SCHALTUNG WAAGRECHT LINKS	
035	AUSFUEHRUNG SCHALTBILD H-H	
036	AUSF SCHALTUNTERSTUETZUNG SERVO	
037	AUSF BETAETIGUNG SCHALTUNG MECHANISCH	
038	AUSFUEHRUNG ROHR GP KUNSTSTOFF-FORM-ROHR	
040	AUSFUEHRUNG ROHR SERVO KUNSTSTOFF-ROHR	
041	HINWEIS ZU AUSF SCHALTUNG GV-VENTIL	
042	AUSF RUECKSCHALTG GASSENSPERRE OHNE	
043	AUSFUEHRUNG ROHR GASSENSPERRE OHNE ROHR	
045	1.KUNDENSPEZIFIKATION SCHALTNG DRUCKMINDERER	
046	2.KUNDENSPEZIFIKATION SCHALTNG OHNE	
047	D-DROSSEL HAUPTABSCHALTVENTIL 1.55 mm	
048	ANZAHL STOESSEL HAUPTABSCHALTV 2	
049	POSITION LUFTANSCHLUSS HASV G	
055	WAEHLBILDVARIANTE WAEHLBILD 1	
058	AUSFUEHRUNG SCHALTKUPPLUNG VOLLSYNCHRONISIERUNG	
059	AUSFUEHRUNG SYNCHRONISIERUNG 1 1.-4.GANG BK-SYNCHRONISIERUNG	
061	BEZUGSLAENGE ANTRIEBSWELLE 109 mm	
062	NORMENART ANTRIEBSWELLE SAE	
063	ANZAHL KEILE ANTRIEBSWELLE 10	
064	AUSFUEHRUNG FORM ANTRIEBSWELLE C	
065	NENNDURCHMESSER ANTRIEBSWELLE 2 in	
066	D-ZAPFEN ANTRIEBSWELLE 25 mm	
067	PASSUNGSART ZAPFEN ANTR.WELLE F7	
068	AUSF LAGER ZAPFEN ANTR.WELLE KEGELROLLE	
069	LAENGE ANTRIEBSWELLE 395.5 mm	
070	D-SCHAFT ANTRIEBSWELLE 50.3 mm	
071	LAENGE PROFIL ANTRIEBSWELLE 120 mm	
072	BUCHSENVARIANTE ANTRIEBSWELLE OHNE	
073	AUSF LAGERUNG KONSTANTE 1 GL	
074	D-LAGER ANTRIEBSWELLE 99.916 mm	



Pos.	Informationen	Änderungsnummer
075	PASSUNGSART LAGER ANTR.WELLE H5	
076	AUSF ANSCHLUSS KUPPL.GEHAEUSE SAE 1	
080	AUSFUEHRUNG KUPPLUNGSGEHAEUSE INTEGRIERT	
081	AUSFUEHRUNG LAGER ABTRIEB NORMALLAGERUNG	
083	LAGE ANFL.FLAECHE GEHAEUSE2 OHNE	
086	AUSRUECKUNGSART MIT	
087	BEZUGSLAENGE AUSRUECKLAGERFL -7 mm	
088	DURCHMESSER AUSRUECKFLANSCH 60 mm	
089	PASSUNGSART AUSRUECKLAGERFL F8	
092	MONTAGEPOSITION KUPPL.ZYLINDER 6	
108	MASS AUSLEGERABSTAND 300 mm	
109	MESSTELLE AUSLEGERABSTAND SCHALTHEBELANLAGE	
115	RADIUS 1 SCHALTHEBEL 55 mm	
118	SCHALTHEBELVERBINDUNG RAENDEL	
120	LAGE SCHALTHEBELKONUS AUSSEN	
121	HEBELSTELLUNG SCHALTABGANG C	
122	SCHALTHEBELWINKEL EPSILON MIN 15 GRAD	
123	SCHALTHEBELWINKEL EPSILON MAX 20 GRAD	
124	FEDERANORDNUNG Q3	
125	FEDERKRAFT RIEGELANSCHLAG RG 120 N	
126	HOECKERFEDERKRAFT AUSSEN 150 N	
130	WAEHLFEDERKRAFT AUSSEN 35 N	
131	WAEHLFEDERKRAFT INNEN 26 N	
133	FEDERKRAFT AUSSEN RASTE NG 200 N	
135	ANORDNUNG RASTENHEBELAUSFUEHRG A	
141	SCHALTER RG y	
142	AUSFUEHRUNG RG-SCHALTER SCHLIESSER	
143	AUSF ANSCHLUSS RG-SCHALTER DIN BAJONETT	
144	CODIERUNG SCHALTER RG A1	
145	SCHUTZKAPPE RG-SCHALTER y	
147	HINWEIS ZU RG-SCHALTER SCHALTWELLE	
148	SCHALTER NG y	





Pos.	Informationen	Änderungsnummer
149	AUSFUEHRUNG NG-SCHALTER VORBEREITET	
152	SCHUTZKAPPE NG-SCHALTER n	
169	FUNKTION GP-SCHALTER GP	
170	AUSFUEHRUNG GP-SCHALTER OEFFNER	
171	AUSF ANSCHLUSS GP-SCHALTER DIN BAJONETT	
173	SCHUTZKAPPE GP-SCHALTER y	
175	FUNKTION GV-SCHALTER GV	
176	AUSFUEHRUNG GV-SCHALTER OEFFNER	
177	AUSF ANSCHLUSS GV-SCHALTER DIN BAJONETT	
179	SCHUTZKAPPE GV-SCHALTER y	
223	AUSFUEHRUNG GETR.ENTLUEFTUNG ENTLUEFTER	
252	ANBAUSTELLE IMPULSGEBER H78 INTARDER	
253	AUSF IMPULSGEBER RETARDER H78 VORBEREITET	
257	SCHUTZKAPPE IMP.GEBER RET H78 n	
258	IMPULSZAHL TACHOANTRIEB H78 8.2 IMP/U	
259	ANBAUSTELLE IMPULSGEBER H80 INTARDER	
260	AUSF IMPULSGEBER RETARDER H80 MIT	
264	SCHUTZKAPPE IMP.GEBER RET H80 y	
265	IMPULSZAHL IMP.GEBER RET H80 8.2 IMP/U	
266	LAGE OELEINFUELLUNG GEHAEUSE LINKS	
267	HINWEIS ZU OELBEFUELLUNG EINFUELL UEBERLAUF	
281	Dokumente -----	
282	SCHALTGETRIEBE Zeichnung 1316.051.550	
283	KUPPL.ANSCHLUSS Zeichnung 1316.101.035	
284	16-GANG-GETR. Zeichnung 1316.600.124	



Bildtafel	Pos.	Materialnummer	Benennung	VKF	Änd.-Nr.	Änd.-Einl.	Fabr.-Nr.	Materialmerkmal / Tech. Info.	KZ
068.01.06-1	110	1316.101.104	GETRGEHAEUSE	1		00.00.0000		DG/SG-KK*W I*IT*FL.OHNE	3
068.01.06-1	120	1316.101.955	GETRGEHAEUSE	1	C01002676E1	0		DG/SG-KK *STANDARD	3
068.02.02-1	140	1315.102.429	ANSCHLUSSPLATTE	1		00.00.0000		L- 7*D60F8 *AUSR-GELENK *GETR *DAEWO	3
068.02.02-1	150	1315.102.811	ANTRIEBSWELLE	1	C01000424B1	0		A-PLATTE GETR*GEH.6KT-SCHR	3
068.02.02-1	910	1316.102.034	ANTRIEBSWELLE	1		00.00.0000		DG-KK*16S181/221/251*L109 *GL100*ZAPF.25	3
068.03.01-1	180	1316.103.803	VORGELEGEWELLE	1	C01000424B1	0		PUMPE GETR*GEH.1 6KT-SCHR	3
068.03.01-1	920	1316.103.012	VORGELEGEWELLE	1		00.00.0000		16S221*DG-KK*N.KONST.K.	3
068.04.13-1	930	1316.104.037	HAUPTWELLE	1		00.00.0000		16S181*SG-KK+DG*NEUES K.K *GP-SV SCHMAL*1-4G BK	3
068.06.01-1	230	1316.106.008	SCHALTUNG	1	C01009339B1	0		WL*W I	3
068.06.01-1	234	1315.106.429	ANSCHLUSSTEILE	1	C01006349C1	0		GEH.2 W I*RG-VERSCHL *HG-ADAPTER M10*DRUCKMIND.F2000	3
068.06.01-1	238	1315.106.800	SCHALTUNG	1		00.00.0000		GLEITSTEINE 1-4GANG *SCHALTSCHIENE VERSTIFTET	3
068.07.25-1	292	1316.108.812	SCHALTGEHAEUSE	1		00.00.0000		WL-SERVO*H-H *R= 55 *A15	3
068.07.25-1	910	1316.108.047	SCHALTGEHAEUSE	1		00.00.0000		WL-SERVO*W I+H-H	3
068.07.25-1	914	1316.108.459	SCHALTWELLE	1	C01007179C1	0		SERVO WL/WR*RASTE 200N	3
068.07.25-1	924	1316.108.019	RASTIERUNG	1		00.00.0000		WL/WR-SERVO*W I*H-H*HF150N*R.HEBEL RE AUSF.A	3
068.07.25-1	930	1316.108.811	DECKEL	1		00.00.0000		WL/WR-SERVO*W I/WII	3
062.08.30-1	954	1316.171.403	ABSCHLUSSDECKEL	1		00.00.0000		WL-SERVO	3
062.08.30-1	960	1316.171.400	PNEUSERVOEINH	1		00.00.0000		PSE1*STANDARD EUROPA*WL/WR-SERVO	3
062.08.30-1	964	1316.171.826	ANSCHLUSSTEILE	1	C01006349C1	0		LA=SERVO-DRUCKMINDER*F2000*16S181-251*L=270	3

VKF Vorkommensfaktor

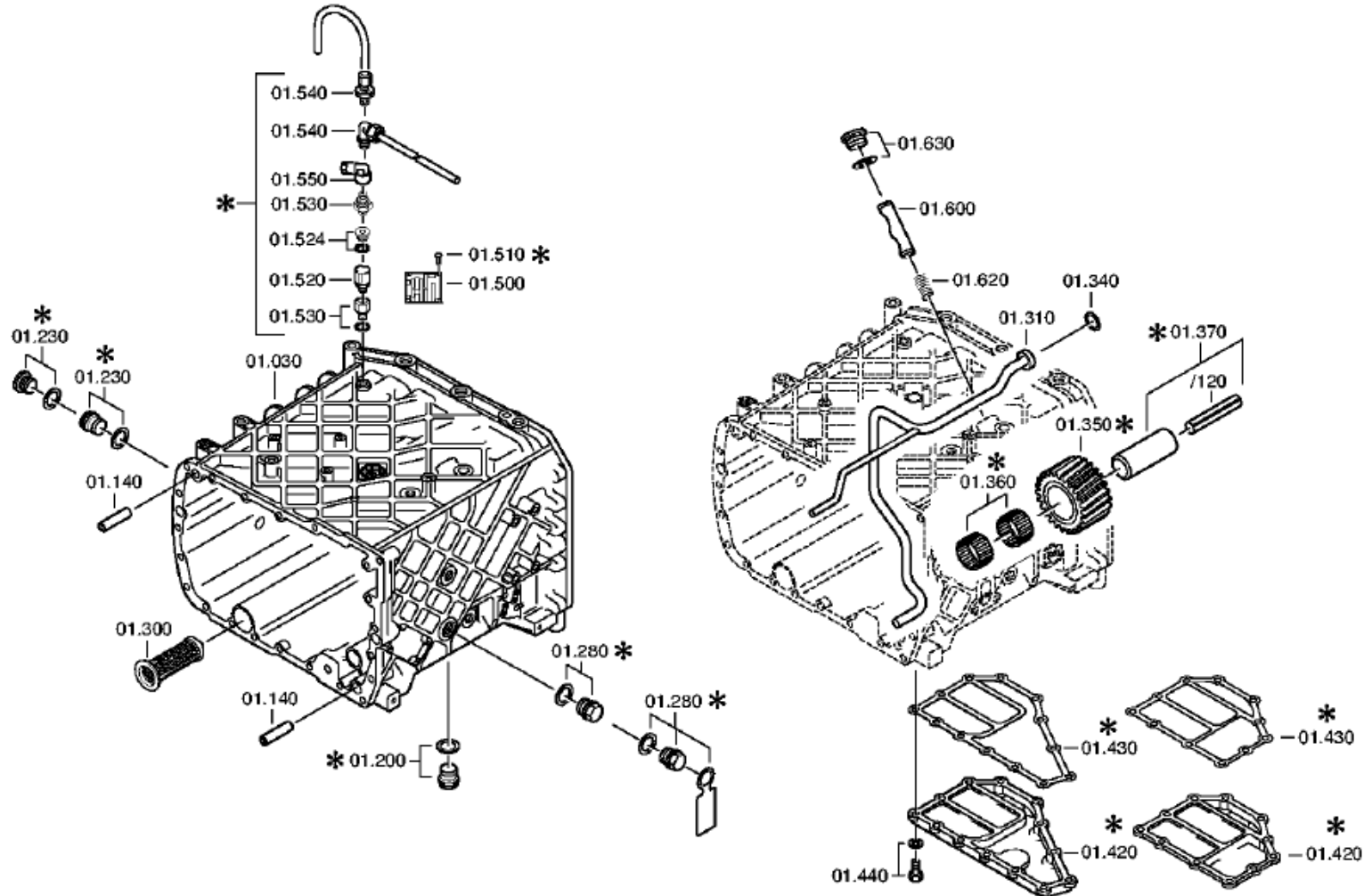
KZ Kennzeichen (Abgabeschlüssel)

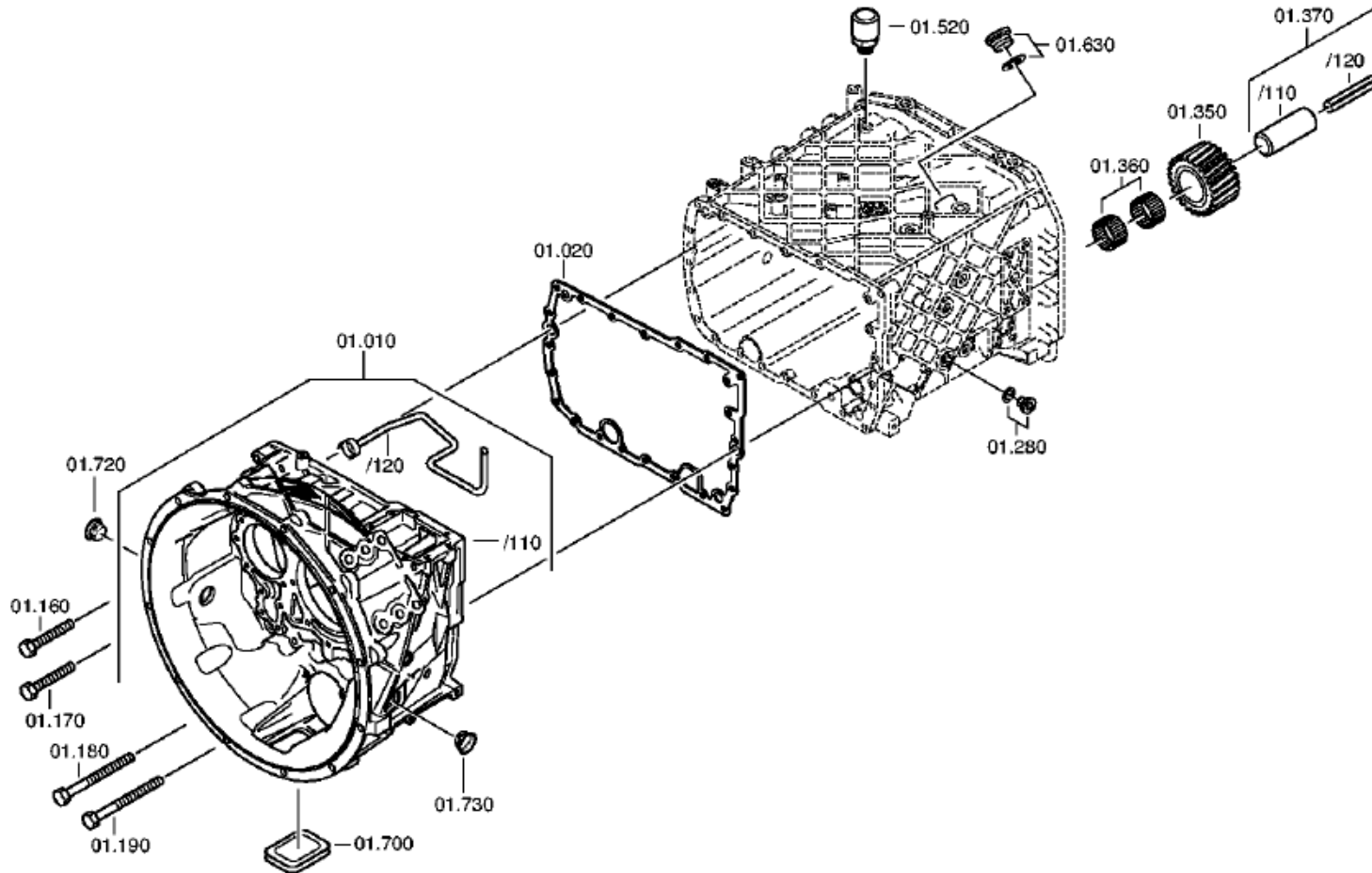


Bildtafel	Pos.	Materialnummer	Benennung	VKF	Änd.-Nr.	Änd.-Einl.	Fabr.-Nr.	Materialmerkmal / Tech. Info.	KZ
068.09.01-1	934	1316.109.024	ANSCHLUSSTEILE	1		00.00.0000		HASV 2-ST*D=1,55 INTEGR. *RG- RASTE 120N*WL/WR*SERVO	3
068.09.01-1	940	1316.109.411	ANSCHLUSSTEILE	1		00.00.0000		NG-VORB*RG-SCHL*BAJO *WR- SERVO	3
068.12.16-1	918	1316.149.411	FEDERPAKET	C01007179C1 1	0	00.00.0000		SERVO-WL*Q2/Q3*WF 35*I=26N*RAEND=16*GS KOLBEN 50,5	3
068.40.04-1	500	1316.112.012	GV-SCHALTUNG	C01004006F1 1	0	00.00.0000		235N*GV-LAG.GEH.1*LANG	3
068.40.04-1	502	1315.112.411	ANSCHLUSSTEILE	1		00.00.0000		DG*GV-OEFF*BAJONETT	3
068.43.01-1	20	1315.131.038	GP-GEHAEUSE	1		00.00.0000		IT 151/221*SOLO*PL IT*ET *O.GP- LUFTKANAL	3
068.43.01-1	30	1315.131.405	VERSCHLUSSTEILE	1		00.00.0000		NA-OEFFNUNG*IT 151/221	3
068.43.01-1	512	1315.131.804	GP-GEHAEUSE	1		00.00.0000		IT	3
068.43.01-1	516	1315.131.404	ANSCHLUSSTEILE	1		00.00.0000		IMPULSG.IT VORB*E-T-MIT	3
068.44.07-1	40	1315.132.016	PLANETENTRIEB	1		00.00.0000		4,565*INTARD*GP-SV*PROF.90	3
068.45.03-1	70	1316.133.010	SYNCHRONISIERG	1		00.00.0000		MOLYB*FL-PROFIL 90*I=2,030*GP- SV*16S151/221*INTARDER	3
068.45.03-1	80	1315.133.405	SYNCHRONISIERG	C01001745F1 1	0	00.00.0000		FL-PROFIL 80 GV-GP 16 S151*FL- PROFIL 90 SV-GP 16 S151-251	3
068.46.02-1	90	1316.134.021	GP-SCHALTUNG	C01001745F1 1	0	00.00.0000		SCHIENE LANG*GP-ANZ.SCHLT	3
068.46.02-1	554	1315.134.412	ANSCHLUSSTEILE	1		00.00.0000		145N*GP-OEFF*BAJONETT *GV- LAG	3
068.57.13-1	390	1316.145.013	GRUPPENSCHALTG	C01006349C1 1	0	00.00.0000		LA=DRUCKMIND-GV- VENT*F2000*16S181/221*L=190MM	3
068.93.07	130	1315.168.019	KUPPLAUSRUECKG	1		00.00.0000		AUSR-GELENK*SW= 78*LB=90 *MAN	3
068.93.07	136	1315.168.800	KUPPLAUSRUECKG	1		00.00.0000		6KT.SCHR.	3

VKF Vorkommensfaktor

KZ Kennzeichen (Abgabeschlüssel)





# Stückliste

Seite 1 von 3

Materialnummer: 1316.055.108 16 S 181 IT / MAN NUTZFAHRZEUGE AG

Bildtafel: 068.01.06-1

Material-Baugruppen-Nummer: 1316.101.104



Pos.	Materialnummer	Benennung	VKF	Änd.-Nr.	Änd.-Einl.	Fabr.-Nr.	Materialmerkmal / Tech. Info.	WTB	Fremdmaterial-Nr.	KZ	Gewicht	LW
10	1316.201.142	KUPPLGEHAEUSE	1		00.00.0000		KPL.		81.30101-0169	3	0,000	
/110	1316.301.064	KUPPLGEHAEUSE	1		00.00.0000		ENTHALT.IN 1316 301 060(0)			5	0,000	
/120	1315.201.097	ROHR	1		00.00.0000		KPL.		81.32562-0331	3	0,000	
20	1315.301.233	DICHTUNG	1	C0100534 8C10	00.00.0000	00.00.0000			81.32903-0262	5	0,000	
30	1316.201.110	GEHAEUSE	1	C0100229 0A10	00.00.0000	00.00.0000	KPL.DG IN 1316 201 108(0)		81.32101-0316	3	0,000	
50	---	VERSCHLSCHR	1	Z0001017 6111	07.11.2011	07.11.2011	24X1,5			3	0,000	
---	0736.300.160	VERSCHLSCHR	1	Z0001017 6110	25.11.2010	25.11.2010	M24X1,5 M24X1,5			5	0,000	
---	0730.008.637	DICHTRING	1	Z0001017 6110	25.11.2010	25.11.2010	A24X29			5	0,000	
90	---	VERSCHLSCHR	1	Z0001016 4013	01.01.2012	01.01.2012	50N.M*DICHTRING M22X1,5			3	0,000	
---	0636.100.824	VERSCHLSCHR	1	Z0001016 4019	01.12.2010	01.12.2010	M22X1,5			5	0,000	
---	0730.009.515	DICHTRING	1	Z0001016 4019	01.12.2010	01.12.2010	A22X27		06.56199-0055	5	0,000	
100	---	VERSCHLSCHR	1	Z0001016 4013	01.01.2012	01.01.2012	50N.M*DICHTRING M22X1,5			3	0,000	
---	0636.100.824	VERSCHLSCHR	1	Z0001016 4019	01.12.2010	01.12.2010	M22X1,5			5	0,000	
---	0730.009.515	DICHTRING	1	Z0001016 4019	01.12.2010	01.12.2010	A22X27		06.56199-0055	5	0,000	
140	0731.201.563	ZYLINDERSTIFT	4		00.00.0000				81.91301-0144	5	0,000	
160	0736.300.123	6KTSCHRAUBE	14		00.00.0000		M10X70 M10X70			5	0,000	
170	---	6KTSCHRAUBE	1		00.00.0000		M10X70			3	0,000	
---	0736.300.123	6KTSCHRAUBE	1		00.00.0000		M10X70 M10X70			5	0,000	
---	0666.790.033	FLAECHENDICHT	1		00.00.0000					5	0,310	
180	0736.300.119	6KTSCHRAUBE	6	Z0000940 3410	31.12.2011	31.12.2011	M10X140 M10X140			5	0,000	

VKF Vorkommensfaktor

WTB Wahlweise technischer Baukasten

KZ Kennzeichen (Abgabeschlüssel)

LW Lieferwerk

© Alle Rechte bei ZF Friedrichshafen AG, auch für den Fall von Schutzrechtsanmeldungen. Jede Verfügungsbefugnis, wie Kopier- und Weitergaberecht, bei uns. All rights reserved.  
Nur zur Information nicht im Änderungsdienst enthalten.

12.04.2011



Pos.	Materialnummer	Benennung	VKF	Änd.-Nr.	Änd.-Einl.	Fabr.-Nr.	Materialmerkmal / Tech. Info.	WTB	Fremdmaterial-Nr.	KZ	Gewicht	LW
190	---	6KTSCHRAUBE	1	Z0000940 3410	31.12.2011	31.12.2011	M10X140			3	0,000	
---	0736.300.119	6KTSCHRAUBE	1	Z0000940 3412	08.12.2010	08.12.2010	M10X140 M10X140			5	0,000	
---	0666.790.033	FLAECHENDICHT	1	Z0000940 3412	08.12.2010	08.12.2010				5	0,310	
230	---	VERSCHLSCHR	1	Z0001016 4210	31.12.2011	31.12.2011	60N.M*DICHTRING M24X1,5			3	0,000	
---	0636.302.612	VERSCHLSCHR	1	Z0001016 4215	22.11.2010	22.11.2010	M24X1,5			5	0,000	
---	0730.008.637	DICHTRING	1	Z0001016 4215	22.11.2010	22.11.2010	A24X29			5	0,000	
280	---	VERSCHLSCHR	1	Z0001011 2111	31.12.2011	31.12.2011	60N.M*DICHTRING M24X1,5			3	0,000	
---	0636.304.088	VERSCHLSCHR	1	Z0001011 2110	24.11.2010	24.11.2010	M24X1,5			5	0,000	
---	0730.008.637	DICHTRING	1	Z0001011 2110	24.11.2010	24.11.2010	A24X29			5	0,000	
300	0501.318.802	SIEBEINSATZ	1	C0100094 7C10	00.00.0000	00.00.0000			81.32737-0012	5	0,000	
310	1316.201.056	SPRITZROHR	1		00.00.0000		KPL. IN 1315 201 112(0)		81.32562-0312	3	0,000	
340	0634.313.198	O-RING	1		00.00.0000		20X3		131775269	5	1	
350	---	RUECKLAUFRAD	1	C0100641 3F10	00.00.0000	00.00.0000				3	0,000	
---	1316.305.001	RUECKLAUFRAD	1		00.00.0000		Z22 IN 1295 305 050(1)		81.32315-0058	5	0,000	
---	1316.305.008	RUECKLAUFRAD	1		00.00.0000		Z22 IN 1295 305 050(1)			5	0,000	
360	0750.115.369	NADELKRANZ	2		00.00.0000		45,0X57,0X25,0		81.93402-0128	3	0,000	
370	1316.201.029	RUECKLAUFBOLZEN	1		00.00.0000		KPL.16S221*DG*L=107			3	0,000	
/120	0631.329.296	SPANNSTIFT	1		00.00.0000		10X123		06.22129-0011	5	0,000	
420	---	DECKEL	1		00.00.0000					3	0,000	
---	1315.301.047	DECKEL	1		00.00.0000				81.32106-0191	5	0,000	
---	1315.301.039	DECKEL	1		00.00.0000		ENTHALT.IN 1315 301 035(0)			5	0,000	

VKF Vorkommensfaktor

WTB Wahlweise technischer Baukasten

KZ Kennzeichen (Abgabeschlüssel)

LW Lieferwerk



Pos.	Materialnummer	Benennung	VKF	Änd.-Nr.	Änd.-Einl.	Fabr.-Nr.	Materialmerkmal / Tech. Info.	WTB	Fremdmaterial-Nr.	KZ	Gewicht	LW
430	1315.301.234	DICHTUNG	1	C0100535 1C10	00.00.0000	00.00.0000			81.33901-0154	5	0,000	
440	0636.100.432	6KTSCHRAUBE	13	Z0000734 9511	01.01.2012	01.01.2012	M10X28			5	0,000	
500	---	TYPENSCHILD	1		00.00.0000		KONZERN			3	0,000	
---	0730.365.241	TYPENSCHILD	1		00.00.0000		EINHEITSSCH. VERDREHSICHER		81.97871-0076	5	0,000	
---	0730.365.259	TYPENSCHILD	1		00.00.0000		EINHEITSSCH. VERDREHSICHER			5	0,000	
---	0730.365.267	TYPENSCHILD	1		00.00.0000		CHINA			5	0,000	
---	0730.300.258	TYPENSCHILD	1		00.00.0000		EINHEITSSCH. VERDREHSICHER			5	0,000	
---	0730.365.271	TYPENSCHILD	1		00.00.0000		RUSSLAND/ KYRILLISCH			5	0,000	
---	0730.365.257	TYPENSCHILD	1		00.00.0000		S.S.CH IRAN			5	0,000	
510	0731.300.027	BLINDNIET	4	Z0000790 4810	01.01.2012	01.01.2012				5	0,000	
520	---	ENTLUEFTER	1		00.00.0000		M10X1KEG			3	0,000	
---	0501.202.797	ENTLUEFTER	1		00.00.0000					3	30	
600	1313.306.013	BLOCKIERBOLZEN	1		00.00.0000				81.32536-0015	5	0,000	
620	0732.040.736	DRUCKFEDER	1		00.00.0000					5	5,200	
630	---	VERSCHLSCHR	1	Z0001016 4412	31.12.2011	31.12.2011	70N.M*DICHTRING M26X1,5			3	0,000	
---	0636.100.811	VERSCHLSCHR	1	Z0001016 4420	25.11.2010	25.11.2010	M26X1,5			5	0,000	
---	0634.801.249	DICHTRING	1	Z0001016 4420	25.11.2010	25.11.2010	26X31			5	0,010	
700	1315.301.230	VERSCHLUSSKAPPE	1		00.00.0000				81.96002-0503	5	0,000	
720	0501.321.840	STOPFEN	1		00.00.0000					5	0,000	
730	0501.321.840	STOPFEN	1		00.00.0000					5	0,000	

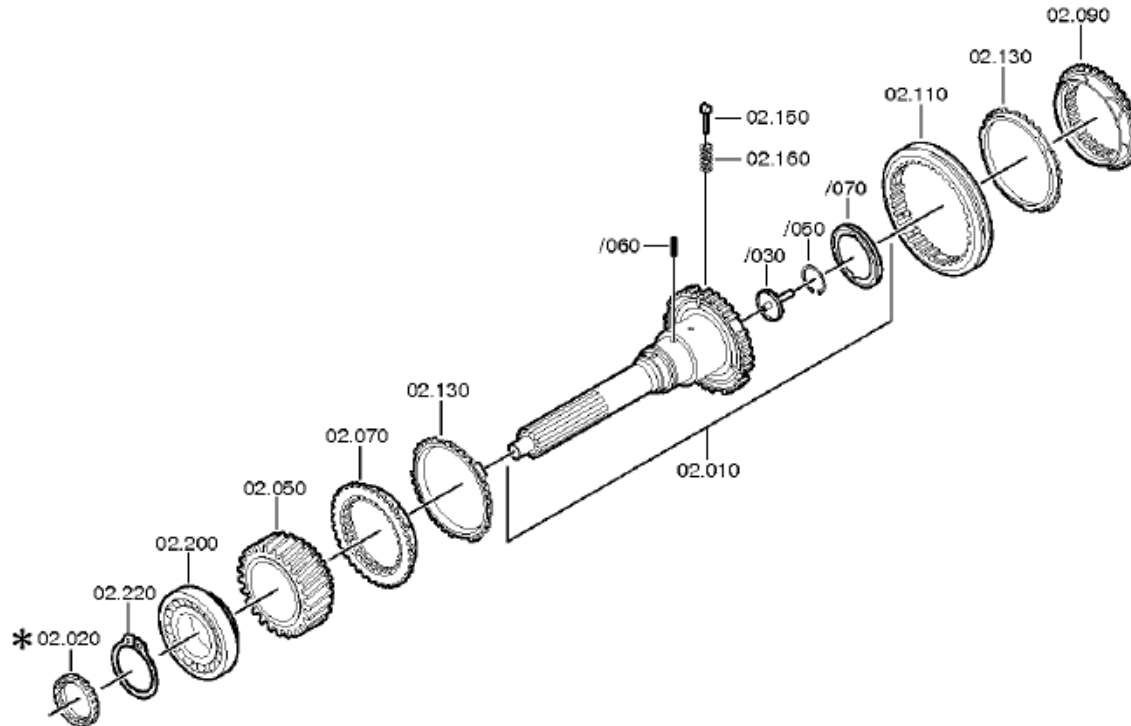
VKF Vorkommensfaktor

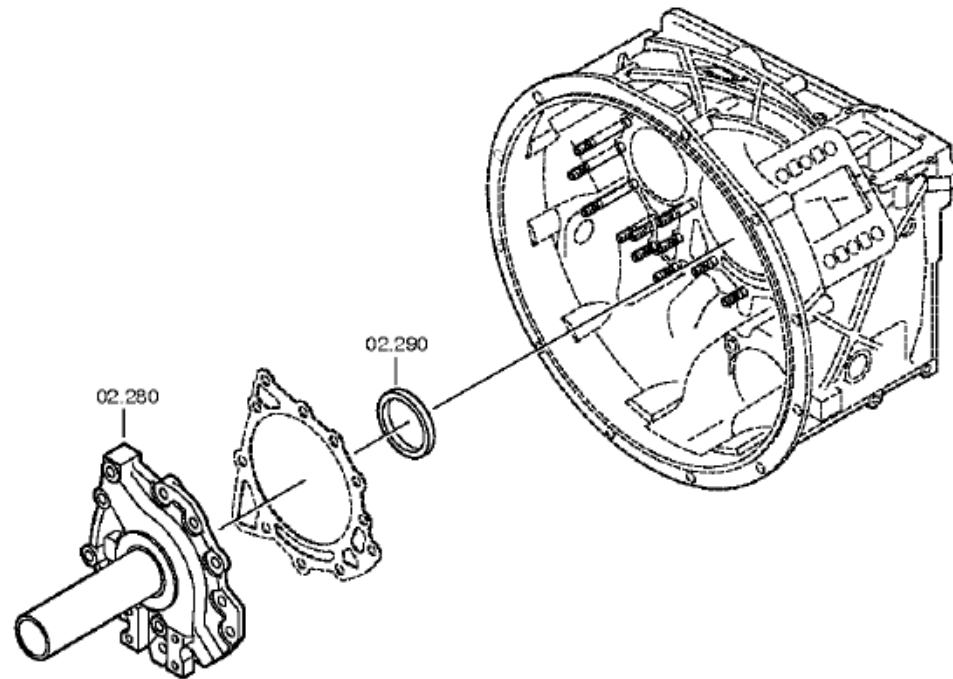
WTB Wahlweise technischer Baukasten

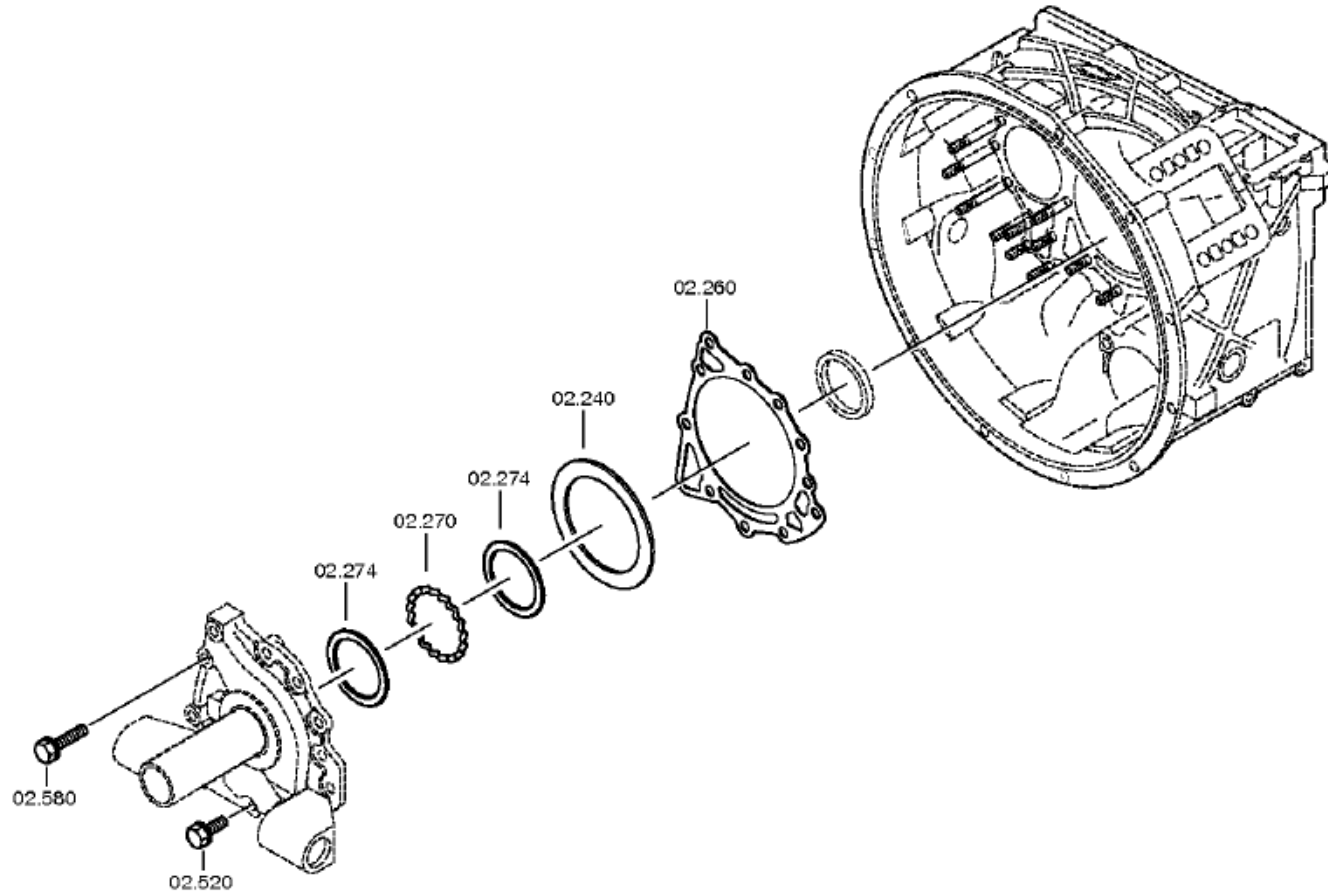
KZ Kennzeichen (Abgabeschlüssel)

LW Lieferwerk









# Stückliste

Seite 1 von 2

Materialnummer: 1316.055.108 16 S 181 IT / MAN NUTZFAHRZEUGE AG

Bildtafel: 068.02.02-1

Material-Baugruppen-Nummer: 1315.102.429



Pos.	Materialnummer	Benennung	VKF	Änd.-Nr.	Änd.-Einl.	Fabr.-Nr.	Materialmerkmal / Tech. Info.	WTB	Fremdmaterial-Nr.	KZ	Gewicht	LW
10	1316.202.025	ANTRIEBSWELLE	1		00.00.0000		KPL.L109*GL100*ZAPF.25		85.32205-0001	3	0,000	
/30	1354.302.019	ROHR	1	Z0000383 0511	31.12.2010	31.12.2010				5	0,000	
/50	0630.502.027	SICHERUNGSRING	1		00.00.0000		50X2			5	8	
/70	0750.101.179	STAUSCHEIBE	1	Z0000718 7910	20.05.2010	20.05.2010	88,0X95,5X6,0			3	0,000	
50	1316.302.066	SCHRAEGRAD	1		00.00.0000		ENTHALT.IN 1316 302 026(1)		81.32302-0047	5	0,000	
70	1312.304.027	KUPPLGSKOERPER	1		00.00.0000		ENTHALT.IN 1310 304 107(1)		81.32425-0092	5	0,000	
90	1312.304.027	KUPPLGSKOERPER	1	C0100468 1D10	00.00.0000	00.00.0000	ENTHALT.IN 1310 304 107(1)		81.32425-0092	5	0,000	
110	1310.304.202	SCHIEBEMUFFE	1	C0100537 8A10	00.00.0000	00.00.0000			81.32402-0197	5	0,000	
130	1297.304.484	SYNCHRONRING	2		00.00.0000				81.32420-0230	5	0,000	
150	1297.304.436	DRUCKSTUECK	3		00.00.0000					5	0,004	
160	0732.040.409	DRUCKFEDER	3	C0100731 7F10	00.00.0000	00.00.0000			1390220731	5	0,002	
200	0750.117.732	KEGROLLENLAGER	1		00.00.0000		85,0X150,0X30,5		81.93420-0329	3	0,000	
220	0730.501.598	SICHERUNGSRING	1	C0100799 2110	00.00.0000	00.00.0000	85X4		81.90820-0546	5	0,000	
240	---	AUSGLSCHEIBE	1		00.00.0000		S= 0,90- 2,20(ABSTUFUNG:0, 05MM)			3	0,000	
---	2050.309.094	AUSGLSCHEIBE	1		00.00.0000		A=2,2 IN 2050 309 090 C45E WW.F500 ZFN410		99114221914	5	0,000	
---	0730.007.489	AUSGLSCHEIBE	1		00.00.0000		A=2,15 IN 2050 309 090(2)		81.32313-0291	5	0,000	
---	0730.007.488	AUSGLSCHEIBE	1		00.00.0000		A=2,10 IN 2050 309 090(2)		99114221915	5	0,000	
---	0730.007.487	AUSGLSCHEIBE	1		00.00.0000		A=2,05 IN 2050 309 090(2)		81.32313-0289	5	0,000	
---	0730.007.486	AUSGLSCHEIBE	1		00.00.0000		A=2,00 IN 2050 309 090(2)		99114221916	5	0,000	
---	0730.007.485	AUSGLSCHEIBE	1		00.00.0000		A=1,95 IN 2050 309 090(2)		81.32313-0287	5	0,000	
---	0730.007.484	AUSGLSCHEIBE	1		00.00.0000		A=1,90 IN 2050 309 090(2)		99114221917	5	0,000	
---	0730.007.483	AUSGLSCHEIBE	1		00.00.0000		A=1,85 IN 2050 309 090(2)		81.32313-0285	5	0,000	
---	0730.007.482	AUSGLSCHEIBE	1		00.00.0000		A=1,80 IN 2050 309 090(2)		99114221918	5	0,000	
---	0730.007.481	AUSGLSCHEIBE	1		00.00.0000		A=1,75 IN 2050 309 090(2)		81.32313-0283	5	0,000	

VKF Vorkommensfaktor

WTB Wahlweise technischer Baukasten

KZ Kennzeichen (Abgabeschlüssel)

LW Lieferwerk

© Alle Rechte bei ZF Friedrichshafen AG, auch für den Fall von Schutzrechtsanmeldungen. Jede Verfügungsbefugnis, wie Kopier- und Weitergaberecht, bei uns. All rights reserved.  
Nur zur Information nicht im Änderungsdienst enthalten.

12.04.2011



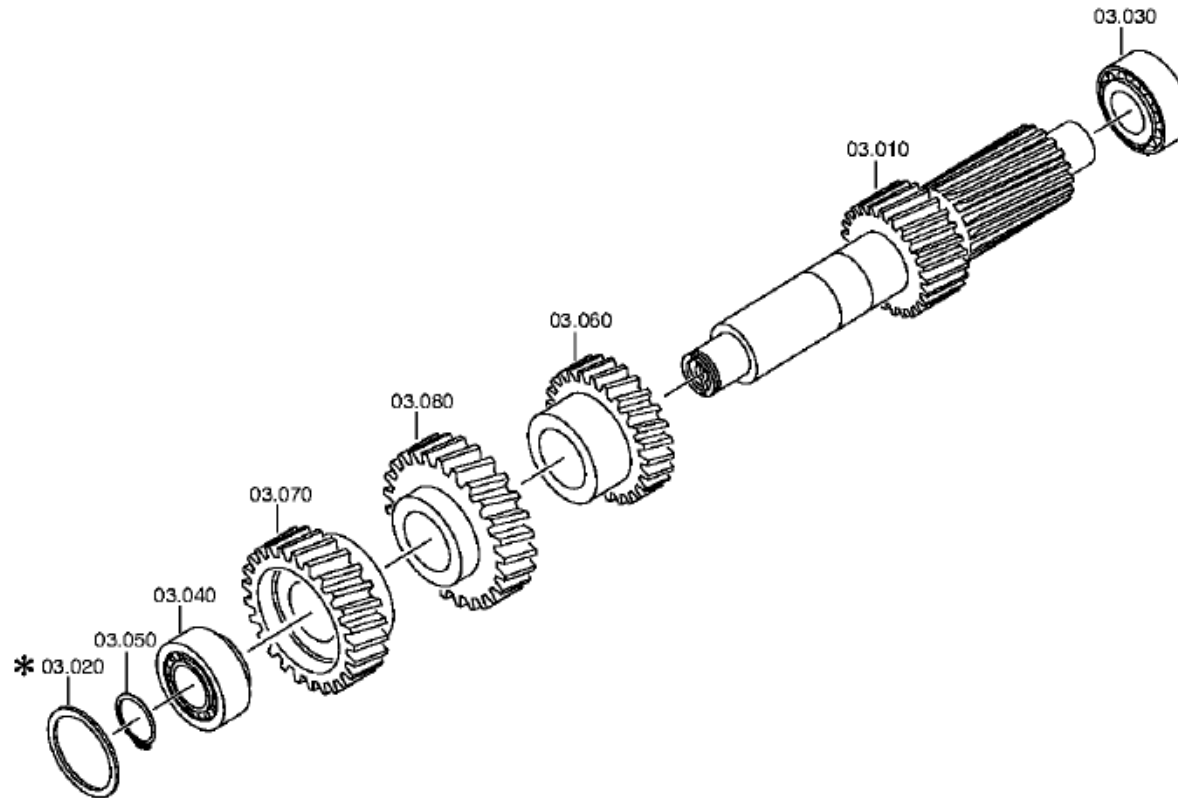
Pos.	Materialnummer	Benennung	VKF	Änd.-Nr.	Änd.-Einl.	Fabr.-Nr.	Materialmerkmal / Tech. Info.	WTB	Fremdmaterial-Nr.	KZ	Gewicht	LW
---	0730.007.480	AUSGLSCHEIBE	1		00.00.0000		A=1,70 IN 2050 309 090(2)		99114221920	5	0,000	
---	0730.007.479	AUSGLSCHEIBE	1		00.00.0000		A=1,65 IN 2050 309 090(2)		81.32313-0281	5	0,000	
---	0730.007.136	AUSGLSCHEIBE	1		00.00.0000		A=1,60 IN 2050 309 090(2)		81.32313-0229	5	0,000	
---	0730.007.135	AUSGLSCHEIBE	1		00.00.0000		A=1,55 IN 2050 309 090(2)		81.32313-0228	5	0,000	
---	0730.007.134	AUSGLSCHEIBE	1		00.00.0000		A=1,50 IN 2050 309 090(2)		81.32313-0227	5	0,000	
---	0730.007.133	AUSGLSCHEIBE	1		00.00.0000		A=1,45 IN 2050 309 090(2)		81.32313-0226	5	0,000	
---	0730.007.132	AUSGLSCHEIBE	1		00.00.0000		A=1,40 IN 2050 309 090(2)		81.32313-0225	5	0,000	
---	0730.007.131	AUSGLSCHEIBE	1		00.00.0000		A=1,35 IN 2050 309 090(2)		81.32313-0224	5	0,000	
---	0730.007.130	AUSGLSCHEIBE	1		00.00.0000		A=1,30 IN 2050 309 090(2)		81.32313-0223	5	0,000	
---	0730.007.129	AUSGLSCHEIBE	1		00.00.0000		A=1,25 IN 2050 309 090(2)		81.32313-0222	5	0,000	
---	2050.309.034	AUSGLSCHEIBE	1		00.00.0000		A=1,2 IN 2050 309 090 C45E WW.F500 ZFN410		99012221090	5	0,000	
---	0730.007.128	AUSGLSCHEIBE	1		00.00.0000		A=1,15 IN 2050 309 090(2)		81.32313-0221	5	0,000	
---	0730.007.127	AUSGLSCHEIBE	1		00.00.0000		A=1,10 IN 2050 309 090(2)		81.32313-0220	5	0,000	
---	0730.007.126	AUSGLSCHEIBE	1		00.00.0000		A=1,05 IN 2050 309 090(2)		81.32313-0219	5	0,000	
---	2050.309.065	AUSGLSCHEIBE	1		00.00.0000		A=1,0 IN 2050 309 090 C45E WW.F500 ZFN410		99012221089	5	0,000	
---	0730.005.749	AUSGLSCHEIBE	1		00.00.0000		A=0,95 IN 2050 309 090(2)		991142208241	5	0,000	
---	0730.005.748	AUSGLSCHEIBE	1		00.00.0000		A=0,90 IN 2050 309 090(2)		99114221154	5	0,000	
260	0501.314.587	DICHTUNG	1		00.00.0000				81.96601-0643	5	0,000	
270	1315.302.040	DISTANZRING	1		00.00.0000				81.91710-0452	5	0,000	
274	0730.150.766	SCHEIBE	2		00.00.0000				81.90713-0511	5	0,000	
280	1315.302.136	ANSCHLUSSPLATTE	1		00.00.0000				81.32240-0021	5	0,000	
290	---	WELLENDICHTRING	1	C0100211 1D10	00.00.0000	00.00.0000	75X55X8			3	0,000	
---	0734.310.387	WELLENDICHTRING	1		00.00.0000		55X75X8/9,2 FA.CFW		81.96503-0475	5	0,000	
520	0636.015.685	6KTSCHRAUBE	8	Z0000917 7310	01.01.2012	01.01.2012	M10X35			5	0,000	
580	0636.102.270	6KTSCHRAUBE	3	Z0000917 7410	25.07.2011	25.07.2011	M10X60			5	0,000	

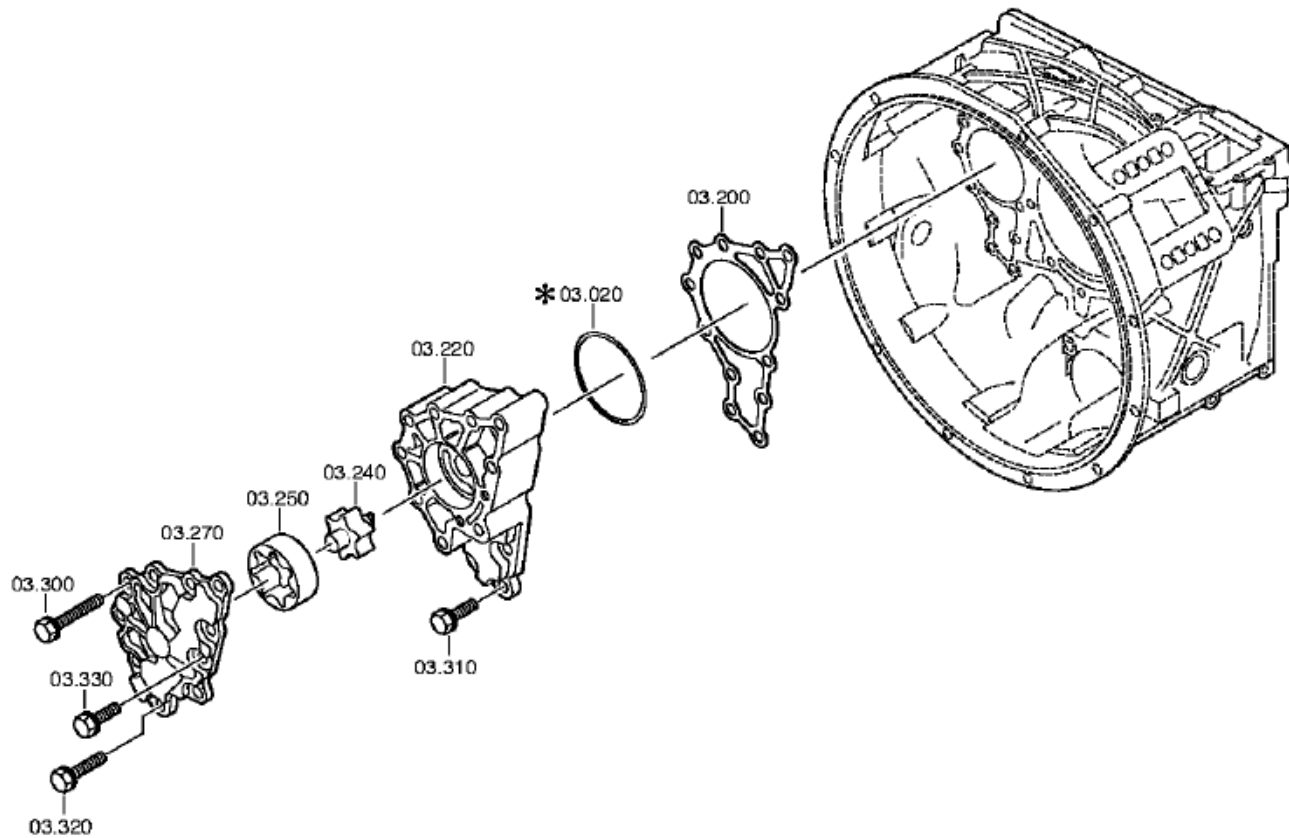
VKF Vorkommensfaktor

WTB Wahlweise technischer Baukasten

KZ Kennzeichen (Abgabeschlüssel)

LW Lieferwerk







Pos.	Materialnummer	Benennung	VKF	Änd.-Nr.	Änd.-Einl.	Fabr.-Nr.	Materialmerkmal / Tech. Info.	WTB	Fremdmaterial-Nr.	KZ	Gewicht	LW
10	1316.303.033	VORGELEGEWELLE	1		00.00.0000		ENTHALT.IN 1316 303 032(0)		81.32206-0130	5	0,000	
20	---	AUSGLSCHEIBE	1		00.00.0000		S= 1,85- 3,25(ABSTUFUNG:0,05MM)			3	0,000	
---	0730.112.938	AUSGLSCHEIBE	1	C0100737 5C10	00.00.0000	00.00.0000	A=3,25		81.32313-0472	5	0,000	
---	0730.112.937	AUSGLSCHEIBE	1	C0100737 5C10	00.00.0000	00.00.0000	A=3,20		81.32313-0469	5	0,000	
---	0730.112.936	AUSGLSCHEIBE	1	C0100737 5C10	00.00.0000	00.00.0000	A=3,15		81.32313-0470	5	0,000	
---	0730.112.935	AUSGLSCHEIBE	1	C0100737 5C10	00.00.0000	00.00.0000	A=3,10		81.32313-0471	5	0,000	
---	0730.106.860	AUSGLSCHEIBE	1	C0100737 5C10	00.00.0000	00.00.0000	A=3,05 IN 0730 106 904(2)		81.32313-0198	5	0,000	
---	0730.106.917	AUSGLSCHEIBE	1		00.00.0000		A=3,00 IN 0730 106 904(2)		81.32313-0197	5	0,000	
---	0730.106.916	AUSGLSCHEIBE	1		00.00.0000		A=2,95 IN 0730 106 904(2)		81.32313-0196	5	0,000	
---	0730.106.915	AUSGLSCHEIBE	1		00.00.0000		A=2,90 IN 0730 106 904(2)		81.32313-0195	5	0,000	
---	0730.106.914	AUSGLSCHEIBE	1		00.00.0000		A=2,85 IN 0730 106 904(2)		81.32313-0194	5	0,000	
---	0730.106.913	AUSGLSCHEIBE	1		00.00.0000		A=2,80 IN 0730 106 904(2)		81.32313-0193	5	0,000	
---	0730.106.912	AUSGLSCHEIBE	1		00.00.0000		A=2,75 IN 0730 106 904(2)		81.32313-0192	5	0,000	
---	0730.106.911	AUSGLSCHEIBE	1		00.00.0000		A=2,70 IN 0730 106 904(2)		81.32313-0191	5	0,000	
---	0730.106.910	AUSGLSCHEIBE	1		00.00.0000		A=2,65 IN 0730 106 904(2)		81.32313-0190	5	0,000	
---	0730.106.909	AUSGLSCHEIBE	1		00.00.0000		A=2,60 IN 0730 106 904(2)		81.32313-0189	5	0,000	
---	0730.106.908	AUSGLSCHEIBE	1		00.00.0000		A=2,55 IN 0730 106 904(2)		81.32313-0188	5	0,000	
---	0730.100.799	AUSGLSCHEIBE	1		00.00.0000		A=2,50 IN 0730 106 904(2)		81.32313-0187	5	0,000	
---	0730.100.800	AUSGLSCHEIBE	1		00.00.0000		A=2,45 IN 0730 106 904(2)		81.32313-0186	5	0,000	
---	0730.100.801	AUSGLSCHEIBE	1		00.00.0000		A=2,40 IN 0730 106 904(2)		81.32313-0185	5	0,000	
---	0730.100.802	AUSGLSCHEIBE	1		00.00.0000		A=2,35 IN 0730 106 904(2)		81.32313-0184	5	0,000	
---	0730.100.803	AUSGLSCHEIBE	1		00.00.0000		A=2,30 IN 0730 106 904(2)		81.32313-0183	5	0,000	
---	0730.101.466	AUSGLSCHEIBE	1		00.00.0000		A=2,25 IN 0730 106 904(2)		81.32313-0182	5	0,000	
---	0730.101.467	AUSGLSCHEIBE	1		00.00.0000		A=2,20 IN 0730 106 904(2)		81.32313-0181	5	0,000	
---	0730.101.468	AUSGLSCHEIBE	1		00.00.0000		A=2,15 IN 0730 106 904(2)		81.32313-0180	5	0,000	
---	0730.101.469	AUSGLSCHEIBE	1		00.00.0000		A=2,10 IN 0730 106 904(2)		81.32313-0179	5	0,000	

VKF Vorkommensfaktor

WTB Wahlweise technischer Baukasten

KZ Kennzeichen (Abgabeschlüssel)

LW Lieferwerk





Pos.	Materialnummer	Benennung	VKF	Änd.-Nr.	Änd.-Einl.	Fabr.-Nr.	Materialmerkmal / Tech. Info.	WTB	Fremdmaterial-Nr.	KZ	Gewicht	LW
---	0730.101.470	AUSGLSCHEIBE	1		00.00.0000		A=2,05 IN 0730 106 904(2)		81.32313-0178	5	0,000	
---	0730.101.471	AUSGLSCHEIBE	1		00.00.0000		A=2,00 IN 0730 106 904(2)		81.32313-0177	5	0,000	
---	0730.106.907	AUSGLSCHEIBE	1		00.00.0000		A=1,95 IN 0730 106 904(2)		81.32313-0176	5	0,000	
---	0730.106.906	AUSGLSCHEIBE	1		00.00.0000		A=1,90 IN 0730 106 904(2)		81.32313-0175	5	0,000	
---	0730.106.905	AUSGLSCHEIBE	1		00.00.0000		A=1,85 IN 0730 106 904(2)		81.32313-0174	5	0,000	
30	0750.117.009	KEGROLLENLAGER	1		00.00.0000		49,2X103,1X43,6		81.93420-0187	3	0,000	
40	0750.117.009	KEGROLLENLAGER	1		00.00.0000		49,2X103,1X43,6		81.93420-0187	3	0,000	
50	---	SICHERUNGSRING	1	C0100287 7A10	00.00.0000	00.00.0000	S= 2,40- 3,00(ABSTUFUNG:0, 05MM)			3	0,000	
---	0630.531.065	SICHERUNGSRING	1		00.00.0000		50X3		1395270719	5	16	
---	0630.501.111	SICHERUNGSRING	1		00.00.0000		50X2,95		06.29019-0226	5	0,000	
---	0630.501.112	SICHERUNGSRING	1		00.00.0000		50X2,9		06.29019-0109	5	0,000	
---	0630.501.113	SICHERUNGSRING	1		00.00.0000		50X2,85		06.29019-0225	5	0,000	
---	0630.501.114	SICHERUNGSRING	1		00.00.0000		50X2,8		06.29019-0108	5	0,000	
---	0630.501.115	SICHERUNGSRING	1		00.00.0000		50X2,75		99112221804	5	0,000	
---	0630.501.116	SICHERUNGSRING	1		00.00.0000		50X2,7		99012220819	5	0,000	
---	0630.501.117	SICHERUNGSRING	1		00.00.0000		50X2,65		99112221832	5	0,000	
---	0630.501.118	SICHERUNGSRING	1		00.00.0000		50X2,6		06.29019-0106	5	0,000	
---	0630.501.160	SICHERUNGSRING	1		00.00.0000		50X2,55		99112221833	5	0,000	
---	0630.531.064	SICHERUNGSRING	1		00.00.0000		50X2,5			5	0,100	
---	0630.501.159	SICHERUNGSRING	1		00.00.0000		50X2,45		99112221834	5	0,000	
---	0630.501.148	SICHERUNGSRING	1		00.00.0000		50X2,4		06.29019-0104	5	0,000	
60	1316.303.005	SCHRAEGRAD	1		00.00.0000		3G/Z26 IN 1312 303 018(1)		81.32302-0078	5	0,000	
70	1316.303.030	SCHRAEGRAD	1		00.00.0000		KON/Z39 IN 1316 303 029(1)		81.32302-0079	5	0,000	
80	1316.303.065	SCHRAEGRAD	1		00.00.0000		Z35 IN 1312 303 013(1)		81.32302-0033	5	0,000	
200	1315.303.060	DICHTUNG	1	C0100534 9C10	00.00.0000	00.00.0000			81.32903-0261	5	0,000	
220	---	PUMPENGEHAEUSE	1		00.00.0000		GD*GSLS			3	0,000	
---	1315.302.121	PUMPENGEHAEUSE	1		00.00.0000				81.38520-0003	5	0,000	
---	1315.302.117	PUMPENGEHAEUSE	1		00.00.0000					5	0,000	
240	1314.202.039	PUMPENWELLE	1		00.00.0000		KPL.		81.33208-0025	3	0,000	
250	1315.303.027	ROTOR	1		00.00.0000				81.33223-0010	5	0,000	

VKF Vorkommensfaktor

WTB Wahlweise technischer Baukasten

KZ Kennzeichen (Abgabeschlüssel)

LW Lieferwerk



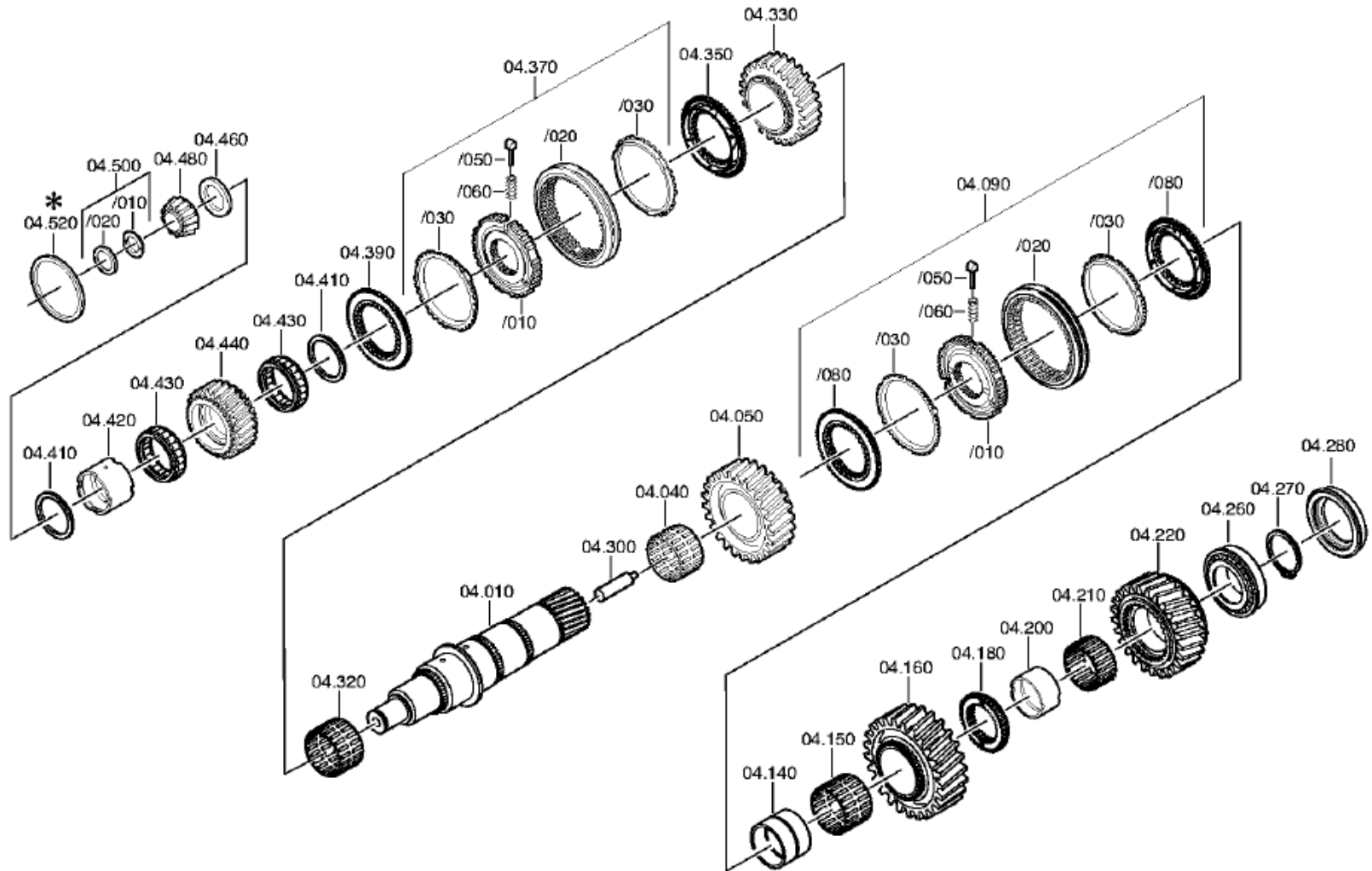
Pos.	Materialnummer	Benennung	VKF	Änd.-Nr.	Änd.-Einl.	Fabr.-Nr.	Materialmerkmal / Tech. Info.	WTB	Fremdmaterial-Nr.	KZ	Gewicht	LW
270	---	PUMPENDECKEL	1		00.00.0000		GD*GSL5			3	0,000	
---	1315.302.120	PUMPENDECKEL	1		00.00.0000				81.38521-0004	5	0,000	
---	1315.302.116	PUMPENDECKEL	1		00.00.0000					5	0,000	
300	0636.015.684	6KTSCHRAUBE	8	Z0000917 7510	01.01.2012	01.01.2012	M10X85			5	0,000	
310	0636.015.685	6KTSCHRAUBE	3	Z0000917 7310	01.01.2012	01.01.2012	M10X35			5	0,000	
320	0636.102.270	6KTSCHRAUBE	1	Z0000917 7410	25.07.2011	25.07.2011	M10X60			5	0,000	
330	0636.015.685	6KTSCHRAUBE	2	Z0000917 7310	01.01.2012	01.01.2012	M10X35			5	0,000	

**VKF** Vorkommensfaktor

**WTB** Wahlweise technischer Baukasten

**KZ** Kennzeichen (Abgabeschlüssel)

**LW** Lieferwerk



# Stückliste

Seite 1 von 3

Materialnummer: 1316.055.108 16 S 181 IT / MAN NUTZFAHRZEUGE AG

Bildtafel: 068.04.13-1

Material-Baugruppen-Nummer: 1316.104.037



Pos.	Materialnummer	Benennung	VKF	Änd.-Nr.	Änd.-Einl.	Fabr.-Nr.	Materialmerkmal / Tech. Info.	WTB	Fremdmaterial-Nr.	KZ	Gewicht	LW
10	1316.304.132	HAUPTWELLE	1		00.00.0000				81.32202-0100	5	0,000	
40	0750.115.303	NADELKRANZ	1		00.00.0000		92,0X100,0X63,0		81.93402-0115	3	0,000	
50	1316.304.002	SCHRAEGRAD	1		00.00.0000		2G/Z38 IN 1316 304 005(1)		81.32302-0071	5	0,000	
90	1356.204.007	SYNCHRONISIERG	1	Z0000698 1310	31.12.2011	31.12.2011	KPL.1+2G*BK160 MOLYBDAEN*ECOSPLIT 3+4			3	0,000	
/10	1356.304.022	SYNCHRONKOERPER	1	Z0000698 1313	19.05.2010	19.05.2010			81.32420-0311	5	0,000	
/20	1356.304.024	SCHIEBEMUFFE	1	Z0000698 1313	19.05.2010	19.05.2010	ZF-BK 160			5	0,000	
/30	1316.304.170	SYNCHRONRING	2	Z0000698 1313	19.05.2010	19.05.2010				5	0,000	
/50	1297.304.436	DRUCKSTUECK	3	Z0000698 1313	19.05.2010	19.05.2010				5	0,004	
/60	0732.040.409	DRUCKFEDER	3	Z0000698 1313	19.05.2010	19.05.2010			1390220731	5	0,002	
/80	1316.304.156	KUPPLGSKOERPER	2	Z0000698 1313	19.05.2010	19.05.2010			81.32425-0157	5	0,000	
140	1312.304.084	BUCHSE	1		00.00.0000		ENTHALT.IN 1312 304 007(2)		81.93021-0143	5	0,000	
150	0750.115.327	NADELKRANZ	1		00.00.0000		96,0X104,0X72,0		81.93402-0116	3	0,000	
160	1316.304.010	SCHRAEGRAD	1		00.00.0000		1G/Z47 IN 1312 304 033(0)		81.32302-0034	5	0,000	
180	1312.304.124	KUPPLGSKOERPER	1		00.00.0000		ENTHALT.IN 1312 304 055(0)		81.32425-0117	5	0,000	
200	1316.304.133	BUCHSE	1		00.00.0000		A=50,00 IN 1312 304 010(2)		81.93021-0388	5	0,000	
210	0750.115.326	NADELKRANZ	1		00.00.0000		90,0X98,0X50,0		81.93402-0117	3	0,000	
220	1316.304.012	SCHRAEGRAD	1		00.00.0000		RG*Z44 IN 1312 304 125(0)		81.32301-0994	5	0,000	
260	0750.117.678	KEGROLLENLAGER	1		00.00.0000		80,0X140,0X36,5		06.32499-0191	3	0,000	
270	---	SICHERUNGSRING	1		00.00.0000		S= 2,20- 3,65(ABSTUFUNG:0, 06MM)			3	0,000	
---	0630.501.316	SICHERUNGSRING	1		00.00.0000		80X3,5		06.29019-0254	5	0,000	
---	0630.501.336	SICHERUNGSRING	1		00.00.0000		80X3,45		06.29019-0253	5	0,000	
---	0630.501.315	SICHERUNGSRING	1		00.00.0000		80X3,4		99114220859	5	0,000	
---	0630.501.335	SICHERUNGSRING	1		00.00.0000		80X3,35		06.29019-0251	5	0,000	
---	0630.501.314	SICHERUNGSRING	1		00.00.0000		80X3,3		06.29019-0250	5	0,000	

VKF Vorkommensfaktor

WTB Wahlweise technischer Baukasten

KZ Kennzeichen (Abgabeschlüssel)

LW Lieferwerk

© Alle Rechte bei ZF Friedrichshafen AG, auch für den Fall von Schutzrechtsanmeldungen. Jede Verfügungsbefugnis, wie Kopier- und Weitergaberecht, bei uns. All rights reserved.  
Nur zur Information nicht im Änderungsdienst enthalten.

12.04.2011



Pos.	Materialnummer	Benennung	VKF	Änd.-Nr.	Änd.-Einl.	Fabr.-Nr.	Materialmerkmal / Tech. Info.	WTB	Fremdmaterial-Nr.	KZ	Gewicht	LW
---	0630.501.334	SICHERUNGSRING	1		00.00.0000		80X3,25		06.29019-0249	5	0,000	
---	0630.501.313	SICHERUNGSRING	1		00.00.0000		80X3,2		99114220857	5	0,000	
---	0630.501.333	SICHERUNGSRING	1		00.00.0000		80X3,15		06.29019-0247	5	0,000	
---	0630.501.312	SICHERUNGSRING	1		00.00.0000		80X3,1		99114220856	5	0,000	
---	0630.501.337	SICHERUNGSRING	1		00.00.0000		80X3,55		06.29019-0263	5	0,000	
---	0630.501.338	SICHERUNGSRING	1		00.00.0000		80X3,6		06.29019-0264	5	0,000	
---	0630.501.339	SICHERUNGSRING	1		00.00.0000		80X3,65		06.29019-0265	5	0,000	
280	1316.332.109	DRUCKSCHEIBE	1	C0100540 4C10	00.00.0000	00.00.0000			81.32313-0421	5	0,000	
300	1312.304.150	ROHR	1		00.00.0000				81.32562-0146	5	0,000	
320	0750.115.303	NADELKRANZ	1		00.00.0000		92,0X100,0X63,0		81.93402-0115	3	0,000	
330	1316.304.008	SCHRAEGRAD	1		00.00.0000		3G/Z34 IN 1312 304 135(1)		81.32302-0080	5	0,000	
350	1316.304.190	KUPPLGSKOERPER	1	Z0000698 1311	31.12.2011	31.12.2011	ZF-BK 144 O		81.32425-0184	5	0,000	
370	1356.204.006	SYNCHRONISIERG	1	Z0000698 1311	31.12.2011	31.12.2011	KPL.3+4G*BK144 MOLYBDAEN*ANSCHL. INTEGR VERST*ECOSPLIT 3 +4			3	0,000	
/10	1356.304.019	SYNCHRONKOERPER	1	Z0000698 1313	19.05.2010	19.05.2010			81.32420-0313	5	0,000	
/20	1356.304.023	SCHIEBEMUFFE	1	Z0000698 1313	19.05.2010	19.05.2010	ZF-BK 144		81.32402-0229	5	0,000	
/30	1316.304.189	SYNCHRONRING	2	Z0000698 1313	19.05.2010	19.05.2010	ZF-BK 144		81.32420-0312	5	0,000	
/50	1297.304.436	DRUCKSTUECK	3	Z0000698 1313	19.05.2010	19.05.2010				5	0,004	
/60	0732.040.409	DRUCKFEDER	3	Z0000698 1313	19.05.2010	19.05.2010			1390220731	5	0,002	
390	1316.304.190	KUPPLGSKOERPER	1	Z0000698 1311	31.12.2011	31.12.2011	ZF-BK 144 O		81.32425-0184	5	0,000	
410	0750.101.158	ANLAUFSCHLEIBE	2		00.00.0000				81.32313-0322	3	0,000	
420	0750.119.124	INNENRING	1		00.00.0000		67,0X77,0X66,1		81.37260-0006	3	0,000	
430	0750.115.531	ROLLENKRANZ	2		00.00.0000		77,0X101,0X29,0		81.93404-0061	3	0,000	

VKF Vorkommensfaktor

WTB Wahlweise technischer Baukasten

KZ Kennzeichen (Abgabeschlüssel)

LW Lieferwerk



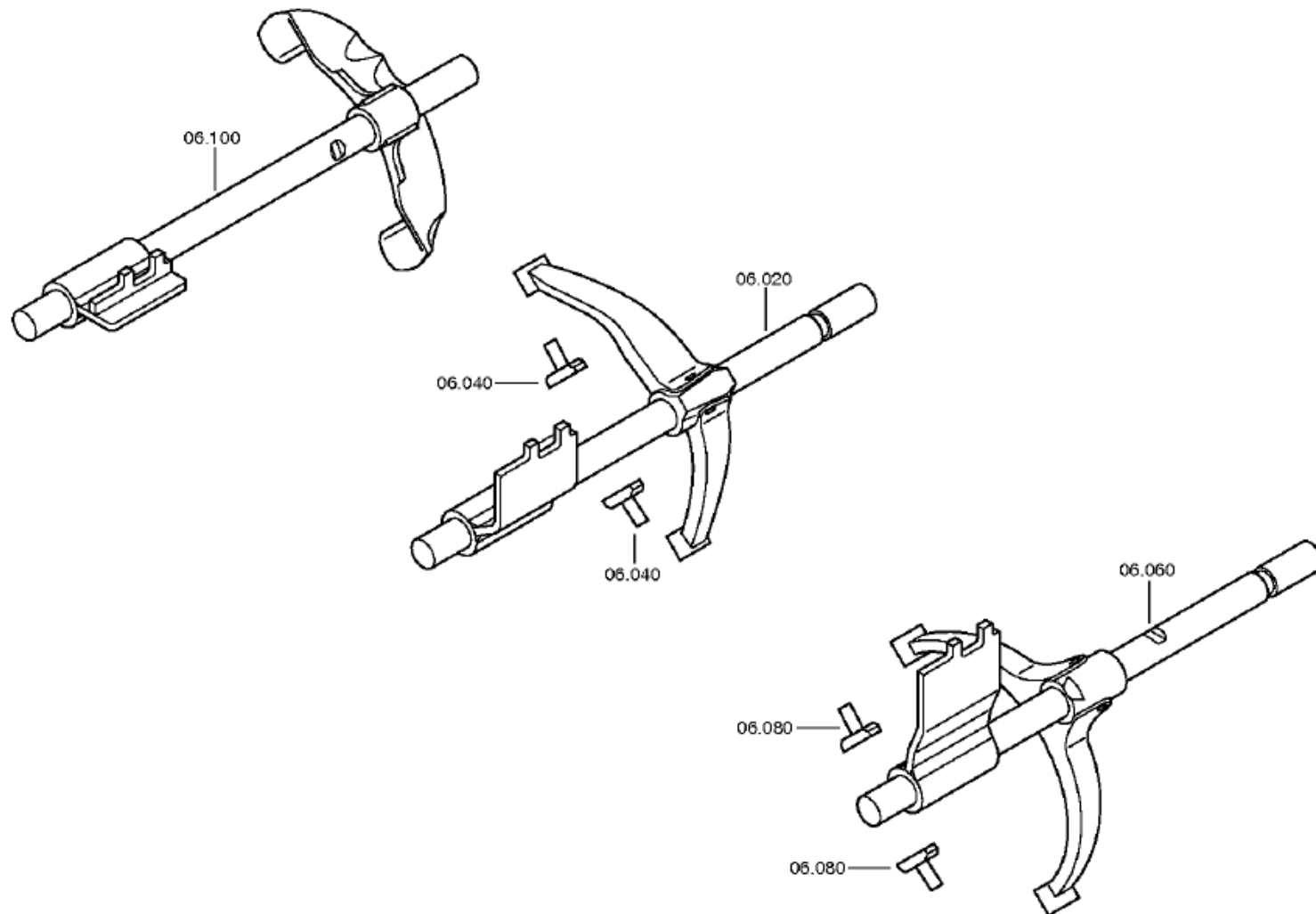
Pos.	Materialnummer	Benennung	VKF	Änd.-Nr.	Änd.-Einl.	Fabr.-Nr.	Materialmerkmal / Tech. Info.	WTB	Fremdmaterial-Nr.	KZ	Gewicht	LW
440	1316.304.103	SCHRAEGRAD	1		00.00.0000		Z32		81.32302-0035	5	0,000	
460	---	AXIALSCHEIBE	1		00.00.0000		S= 7,30- 8,00(ABSTUFUNG:0, 10MM)			3	0,000	
---	1315.304.048	AXIALSCHEIBE	1		00.00.0000		A=8,00 IN 1315 304 042(2)		81.32313-0302	5	0,000	
---	1315.304.047	AXIALSCHEIBE	1		00.00.0000		A=7,90 IN 1315 304 042(2)		81.32313-0110	5	0,000	
---	1315.304.046	AXIALSCHEIBE	1		00.00.0000		A=7,80 IN 1315 304 042(2)		81.32313-0301	5	0,000	
---	1315.304.045	AXIALSCHEIBE	1		00.00.0000		A=7,70 IN 1315 304 042(2)		99114221762	5	0,000	
---	1315.304.044	AXIALSCHEIBE	1		00.00.0000		A=7,60 IN 1315 304 042(2)		81.32313-0300	5	0,000	
---	1315.304.043	AXIALSCHEIBE	1		00.00.0000		A=7,50 IN 1315 304 042(2)		81.32313-0263	5	0,000	
---	1315.304.085	AXIALSCHEIBE	1		00.00.0000		A=7,40 IN 1315 304 042(2)		81.32313-0303	5	0,000	
---	1315.304.086	AXIALSCHEIBE	1		00.00.0000		A=7,30 IN 1315 304 042(2)		81.32313-0304	5	0,000	
480	0750.117.232	KEGROLLENLAGER	1		00.00.0000		42,0X40,3		81.93501-0080	3	0,000	
500	1312.204.040	GETEILTER RING	1		00.00.0000		GESTANZT			3	0,000	
/10	---	GETEILTER RING	2		00.00.0000		S= 4,60- 5,00(ABSTUFUNG:0, 10MM)			3	0,000	
---	0730.107.023	GETEILTER RING	2		00.00.0000		A=5,00 IN 0730 106 207(2)		1991142208931	5	0,000	
---	0730.107.022	GETEILTER RING	2		00.00.0000		A=4,90 IN 0730 106 207(2)		99114220892	5	0,000	
---	0730.107.021	GETEILTER RING	2		00.00.0000		A=4,80 IN 0730 106 207(2)		99114220891	5	0,000	
---	0730.107.020	GETEILTER RING	2		00.00.0000		A=4,70 IN 0730 106 207(2)		99114220890	5	0,000	
---	0730.107.019	GETEILTER RING	2		00.00.0000		A=4,60 IN 0730 106 207(2)		99114220889	5	0,000	
/20	0730.062.781	SICHERUNGSRING	1		00.00.0000		ENTHALT.IN 0730 062 636(2)		81.90820-0429	5	0,000	

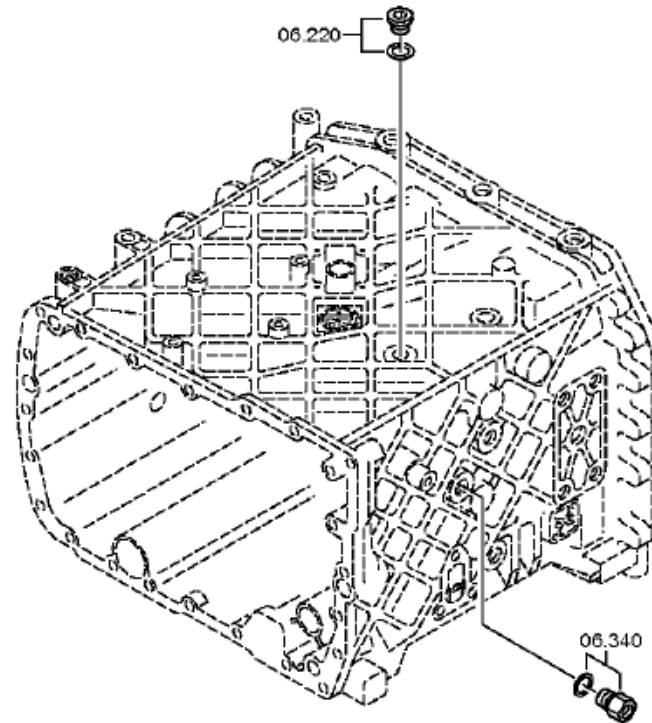
VKF Vorkommensfaktor

WTB Wahlweise technischer Baukasten

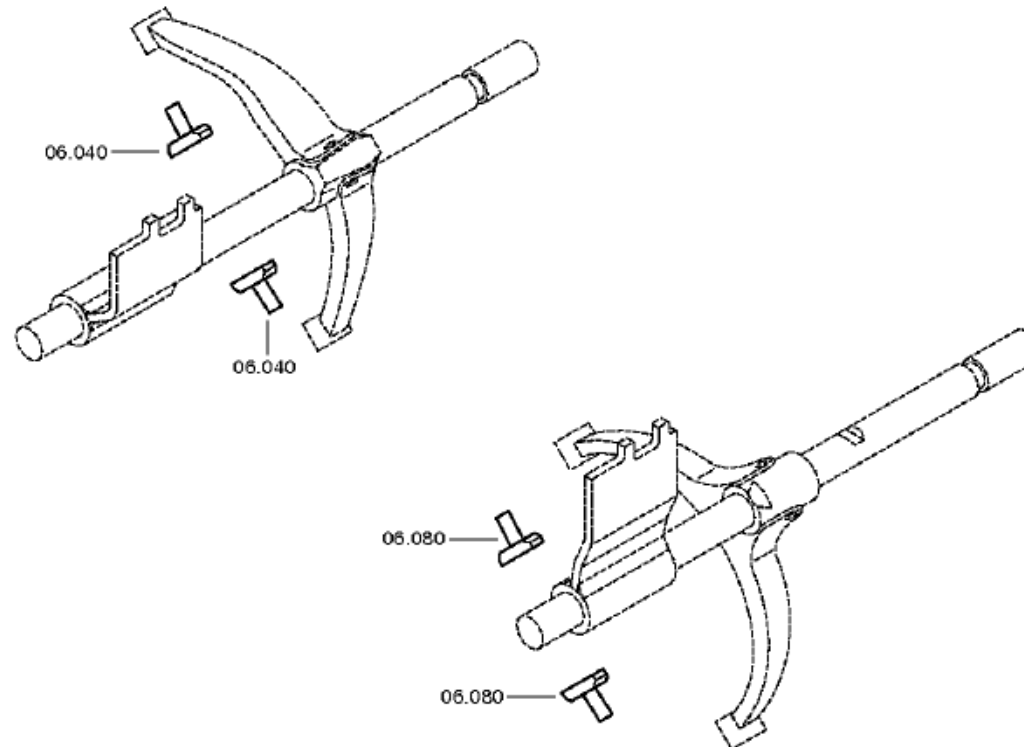
KZ Kennzeichen (Abgabeschlüssel)

LW Lieferwerk











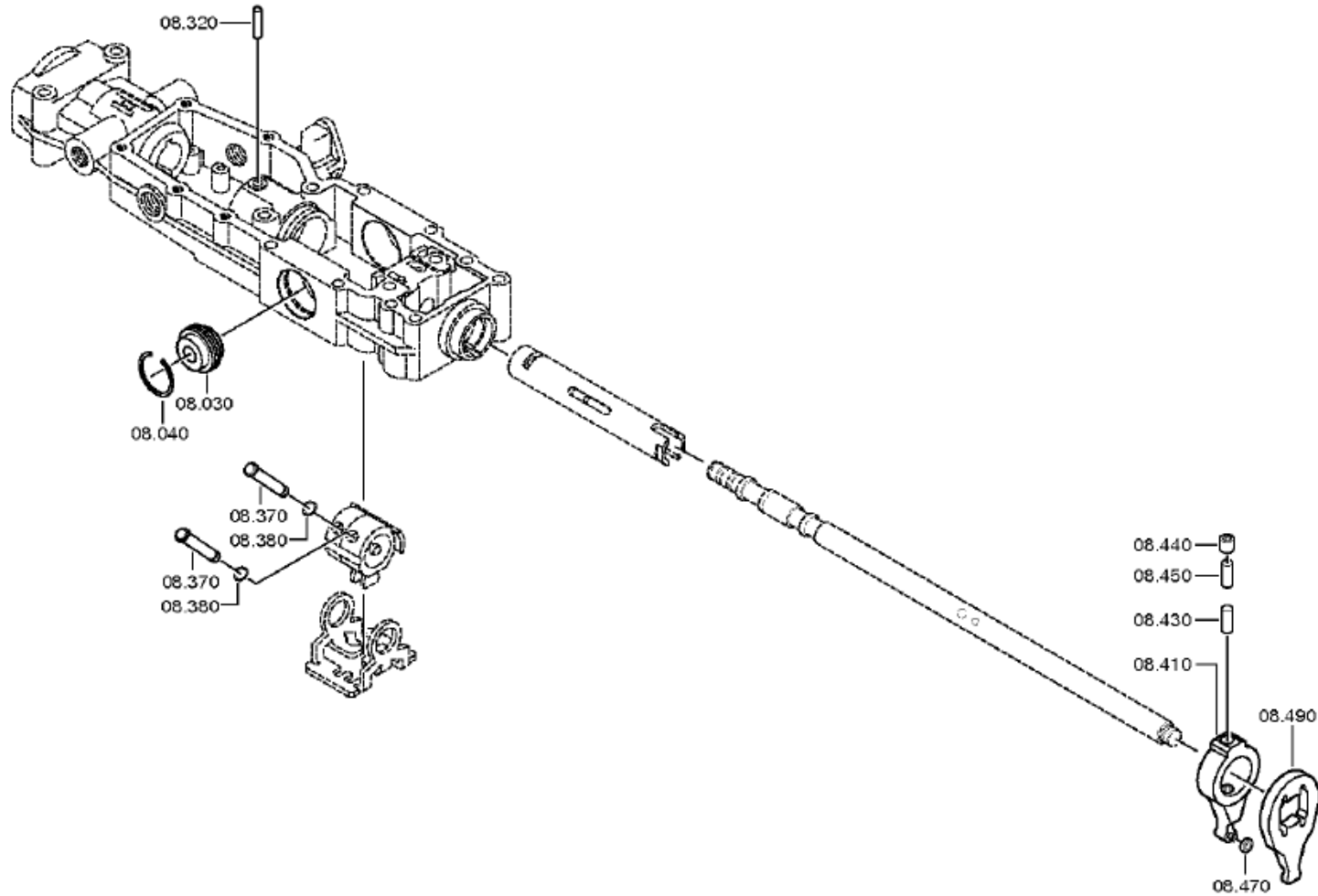
Pos.	Materialnummer	Benennung	VKF	Änd.-Nr.	Änd.-Einl.	Fabr.-Nr.	Materialmerkmal / Tech. Info.	WTB	Fremdmaterial-Nr.	KZ	Gewicht	LW
20	1316.206.055	SCHALTSCHIENE	1		00.00.0000		1+2GANG*LANG*WI			3	0,000	
40	1316.306.015	GLEITSTEIN	2		00.00.0000				81.32526-0039	5	0,000	
60	1316.206.058	SCHALTSCHIENE	1		00.00.0000		3+4GANG*LANG*WI			3	0,000	
/10	1316.306.030	SCHALTSCHIENE	1		00.00.0000					5	0,000	
/20	1325.306.028	SCHALTGABEL	1		00.00.0000		3/4G			5	0,000	
/50	0631.329.086	SPANNSTIFT	1		00.00.0000		8X40			5	7,800	
/60	0631.329.057	SPANNSTIFT	1		00.00.0000		5X40		82.91301-0002	5	3,200	
80	1316.306.015	GLEITSTEIN	2		00.00.0000				81.32526-0039	5	0,000	
100	1316.206.061	SCHALTSCHIENE	1		00.00.0000		R-GANG*LANG*WI			3	0,000	
/10	1316.306.028	SCHALTSCHIENE	1		00.00.0000					5	0,000	
/20	1355.306.003	SCHALTGABEL	1		00.00.0000		RG			5	0,000	
/50	0631.329.086	SPANNSTIFT	1		00.00.0000		8X40			5	7,800	
/60	0631.329.057	SPANNSTIFT	1		00.00.0000		5X40		82.91301-0002	5	3,200	
220	---	VERSCHLSCHR	1	Z0001011 1513	01.01.2012	01.01.2012	35N.M*DICHTRING M18X1,5			3	0,000	
---	0636.100.791	VERSCHLSCHR	1	Z0001011 1521	15.11.2010	15.11.2010	M18X1,5			5	0,000	
---	0634.801.062	DICHTRING	1	Z0001011 1521	15.11.2010	15.11.2010	18X24			5	0,001	
340	---	ADAPTER	1		00.00.0000		M18X1,5*M10			3	0,000	
---	1315.306.122	ADAPTER	1		00.00.0000					5	0,000	
---	0730.150.302	DICHTRING	1		00.00.0000					5	0,005	

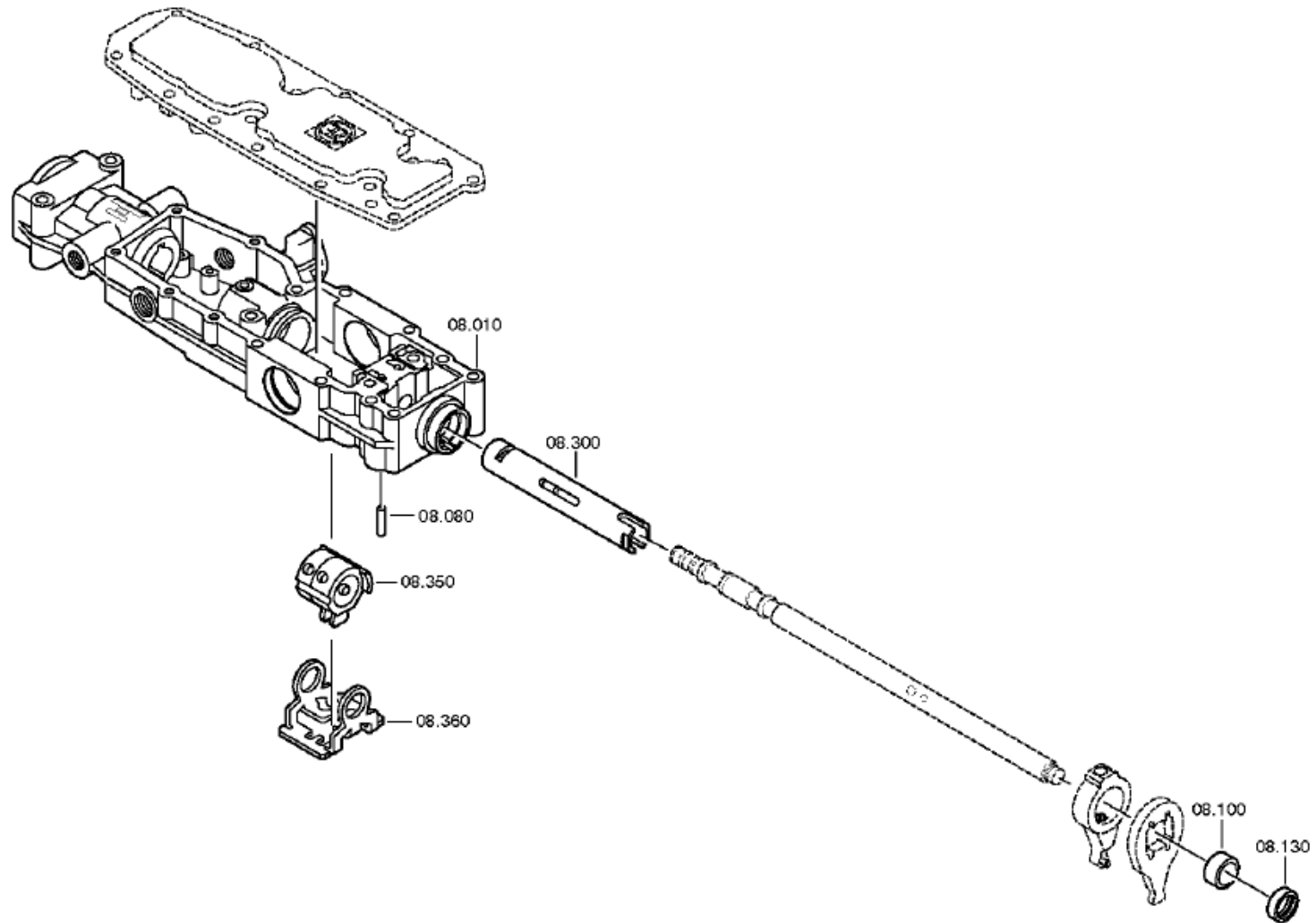
VKF Vorkommensfaktor

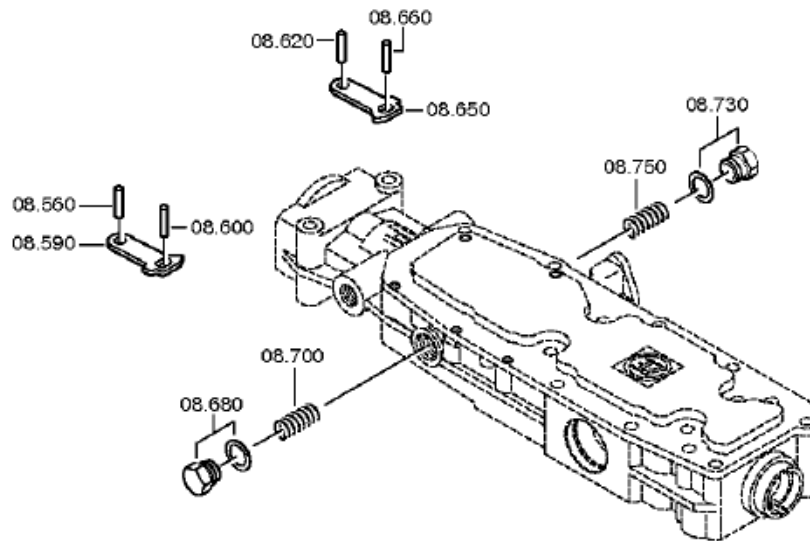
WTB Wahlweise technischer Baukasten

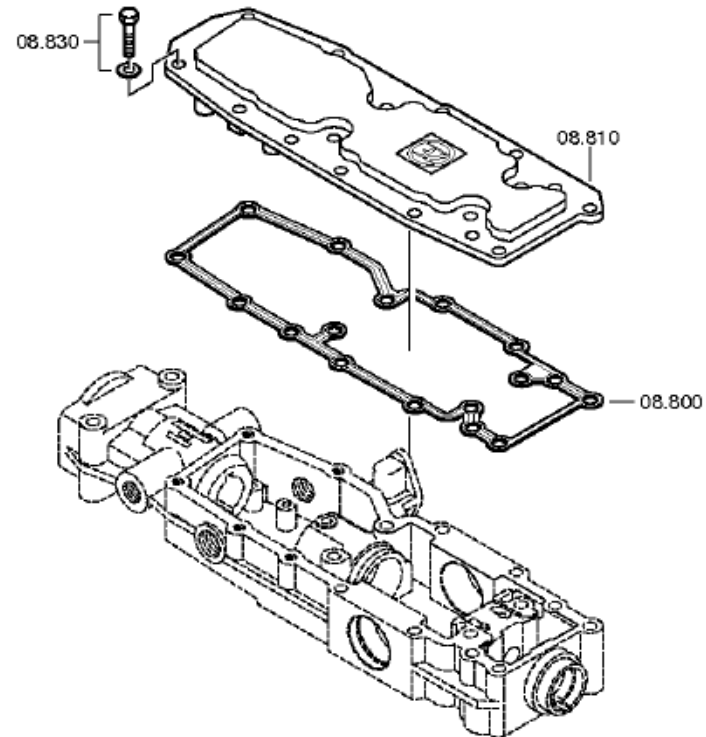
KZ Kennzeichen (Abgabeschlüssel)

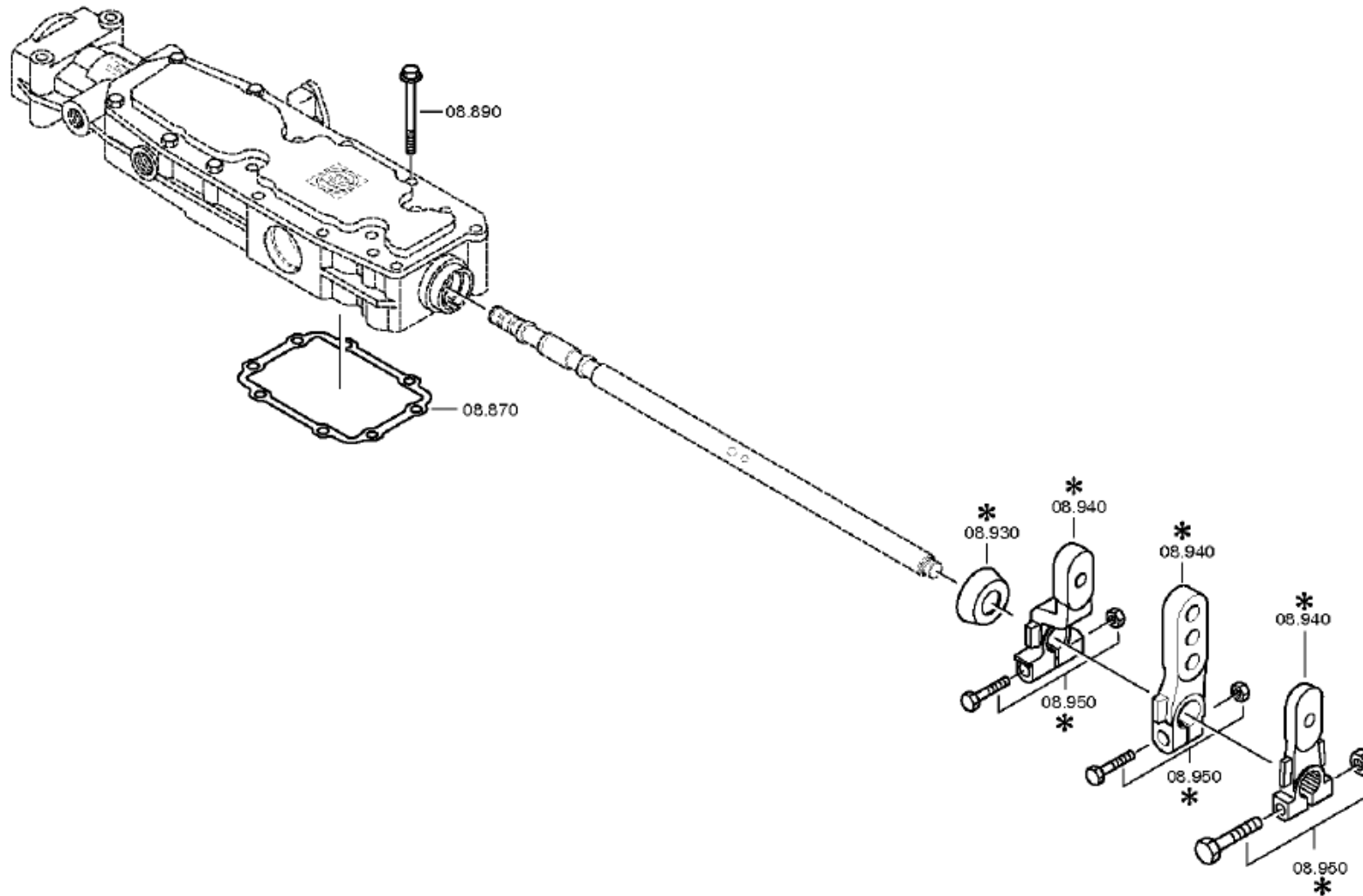
LW Lieferwerk











# Stückliste

Seite 1 von 2

Materialnummer: 1316.055.108 16 S 181 IT / MAN NUTZFAHRZEUGE AG

Bildtafel: 068.07.25-1

Material-Baugruppen-Nummer: 1316.108.812



Pos.	Materialnummer	Benennung	VKF	Änd.-Nr.	Änd.-Einl.	Fabr.-Nr.	Materialmerkmal / Tech. Info.	WTB	Fremdmaterial-Nr.	KZ	Gewicht	LW
10	1315.307.383	SCHALTGEHAEUSE	1		00.00.0000				81.32103-0176	5	0,000	
30	0501.209.212	RASTE	1		00.00.0000		KPL.		81.32525-0038	5	0,000	
40	0630.532.130	V-RING	1		00.00.0000				06.29029-0036	5	0,000	
80	0631.306.123	ZYLINDERSTIFT	1		00.00.0000		8X24			5	10	
100	0730.260.703	BUCHSE	1		00.00.0000		A=13,70		81.91701-0456	5	0,000	
130	0734.309.765	WELLENDICHTRING	1	C0100590 6F10	00.00.0000	00.00.0000	28X42X11 FA.SKT			5	0,000	
300	1315.307.294	HOHLWELLE	1		00.00.0000		ENTHALT.IN 1315.307.293(1)		81.32202-0098	5	0,000	
320	0731.201.702	STIFT	1		00.00.0000				81.91301-0180	5	0,000	
350	1315.307.319	MITNEHMER	1		00.00.0000				81.32517-0139	5	0,000	
360	1315.307.218	BLOCKIERSTUECK	1		00.00.0000				81.32536-0024	5	0,000	
370	1316.208.003	STIFT	2		00.00.0000		KPL.		81.91301-0190	3	0,000	
380	0630.501.006	SICHERUNGSRING	2		00.00.0000		10X1			5	0,410	
410	1316.208.002	VENTILHEBEL	1		00.00.0000		KPL.		81.32530-0146	3	0,000	
430	0731.201.732	STIFT	1		00.00.0000				81.91301-0188	5	0,000	
440	0635.303.019	NADELBUCHSE	1		00.00.0000		10X14X15		06.33719-0102	5	0,000	
450	0731.201.732	STIFT	1		00.00.0000				81.91301-0188	5	0,000	
470	1315.307.226	ROLLE	1		00.00.0000				81.32528-0017	5	0,000	
490	1315.307.292	HEBEL	1		00.00.0000				81.32530-0141	5	0,000	
560	0631.306.832	ZYLINDERSTIFT	1		00.00.0000		6X20		06.22029-0066	5	0,000	
590	1315.307.203	RASTENHEBEL	1		00.00.0000				81.32530-0142	5	0,000	
600	0631.306.832	ZYLINDERSTIFT	1		00.00.0000		6X20		06.22029-0066	5	0,000	
620	0631.306.832	ZYLINDERSTIFT	1		00.00.0000		6X20		06.22029-0066	5	0,000	
650	1315.307.203	RASTENHEBEL	1		00.00.0000				81.32530-0142	5	0,000	
660	0631.306.832	ZYLINDERSTIFT	1		00.00.0000		6X20		06.22029-0066	5	0,000	
680	---	SCHRAUBE	1	Z0001014 6310	31.12.2011	31.12.2011	M22X1,5			3	0,000	
---	1315.307.736	SCHRAUBE	1	Z0001014 6312	19.01.2011	19.01.2011	M22X1,5			5	0,000	
---	0730.009.515	DICHTRING	1	Z0001014 6312	19.01.2011	19.01.2011	A22X27		06.56199-0055	5	0,000	
700	0732.041.500	DRUCKFEDER	1		00.00.0000				81.97602-0887	5	0,000	

VKF Vorkommensfaktor

WTB Wahlweise technischer Baukasten

KZ Kennzeichen (Abgabeschlüssel)

LW Lieferwerk

© Alle Rechte bei ZF Friedrichshafen AG, auch für den Fall von Schutzrechtsanmeldungen. Jede Verfügungsbefugnis, wie Kopier- und Weitergaberecht, bei uns. All rights reserved.  
Nur zur Information nicht im Änderungsdienst enthalten.

12.04.2011





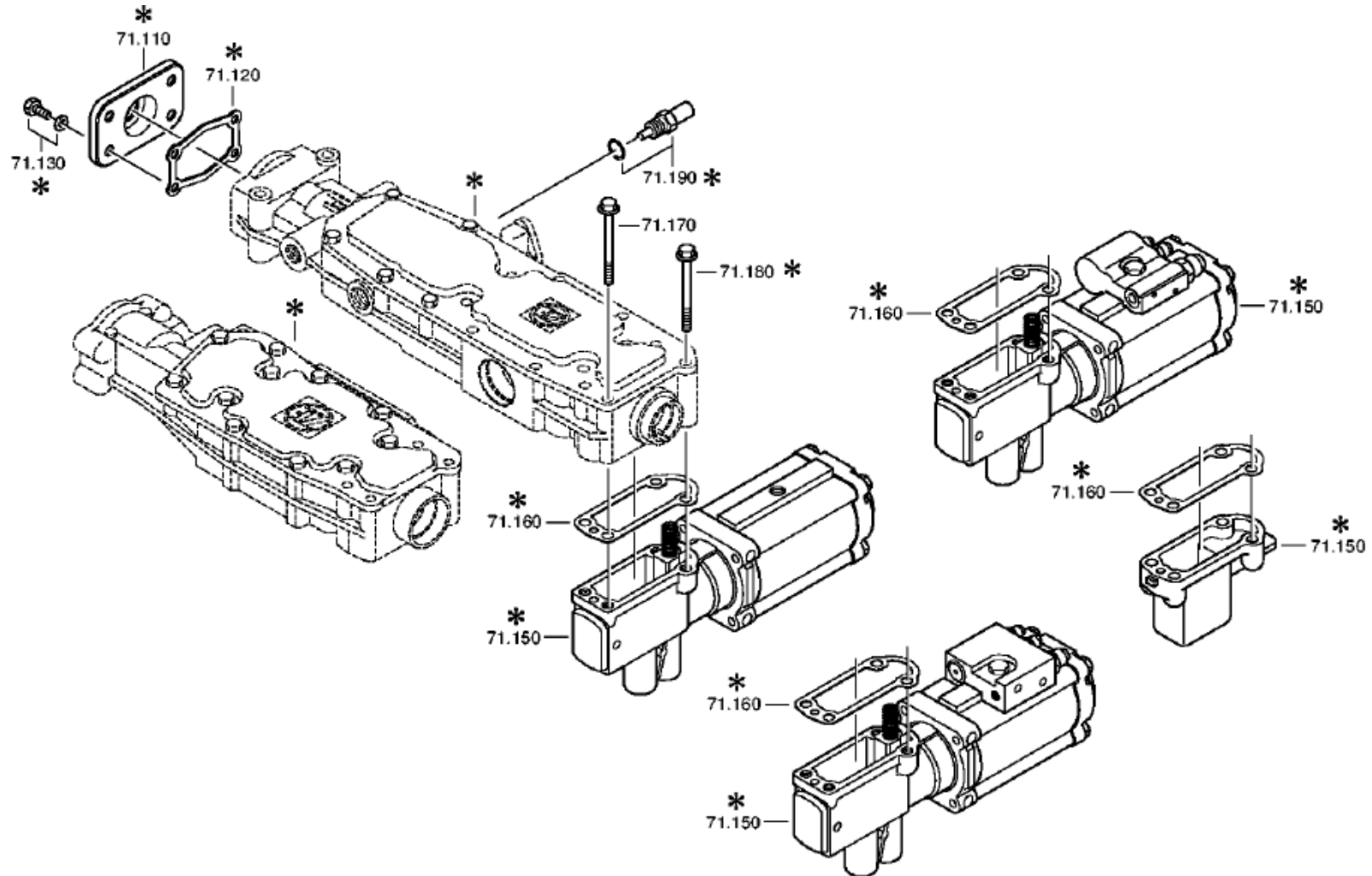
Pos.	Materialnummer	Benennung	VKF	Änd.-Nr.	Änd.-Einl.	Fabr.-Nr.	Materialmerkmal / Tech. Info.	WTB	Fremdmaterial-Nr.	KZ	Gewicht	LW
730	---	SCHRAUBE	1	Z0001014 6310	31.12.2011	31.12.2011	M22X1,5			3	0,000	
---	1315.307.736	SCHRAUBE	1	Z0001014 6312	19.01.2011	19.01.2011	M22X1,5			5	0,000	
---	0730.009.515	DICHTRING	1	Z0001014 6312	19.01.2011	19.01.2011	A22X27		06.56199-0055	5	0,000	
750	0732.041.500	DRUCKFEDER	1		00.00.0000				81.97602-0887	5	0,000	
800	0501.324.072	DICHTUNG	1	C0100335 3F10	00.00.0000	00.00.0000				5	0,000	
810	1315.307.286	DECKEL	1	C0100002 0A10	00.00.0000	00.00.0000			81.32508-0133	5	0,000	
830	---	6KTSCHRAUBE	5		00.00.0000		M8X25			3	0,000	
---	0636.016.401	6KTSCHRAUBE	5		00.00.0000		M8X25			5	0,000	
---	0630.100.295	SCHEIBE	5	Z0000715 8414	30.11.2011	30.11.2011				5	0,000	
870	1315.307.013	DICHTUNG	1		00.00.0000				81.96601-0566	5	0,000	
890	0736.300.137	6KTSCHRAUBE	8	Z0000919 5410	31.12.2011	31.12.2011	M8X80 M8X80			5	0,000	
930	1341.307.104	SCHUTZKAPPE	1	C0100703 4F10	00.00.0000	00.00.0000			81.32540-0066	5	0,000	
940	1316.307.422	SCHALTHEBEL	1		00.00.0000					5	0,000	
950	---	SCHRAUBE+MUTTER	1	Z0001229 7710	31.12.2011	31.12.2011	M10X65			3	0,000	
---	0636.100.713	6KTSCHRAUBE	1	Z0000789 0810	23.03.2011	23.03.2011	M10X65			5	0,000	
---	0637.100.419	6KTMUTTER	1	Z0000789 2710	01.03.2012	01.03.2012	M10			5	0,000	

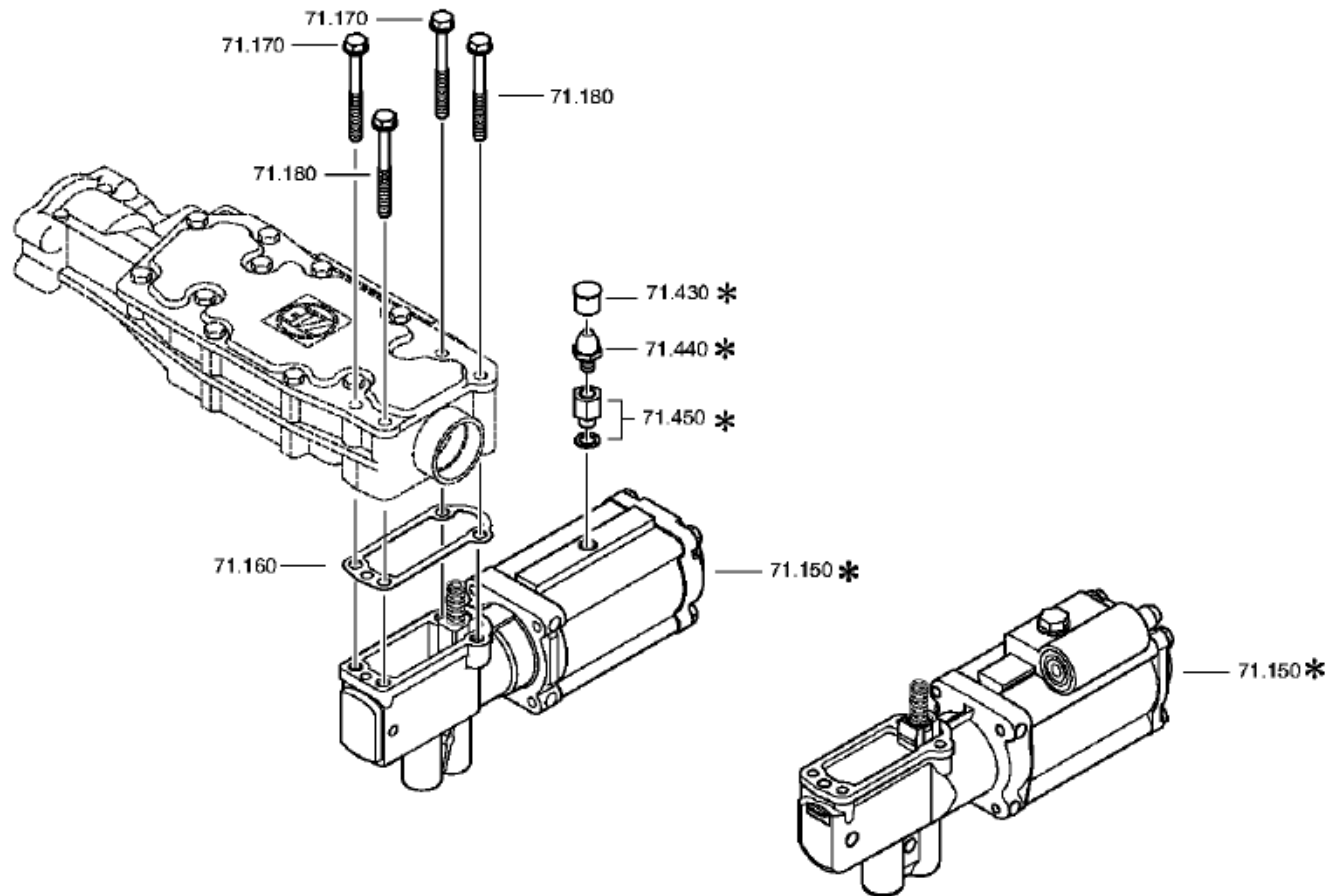
VKF Vorkommensfaktor

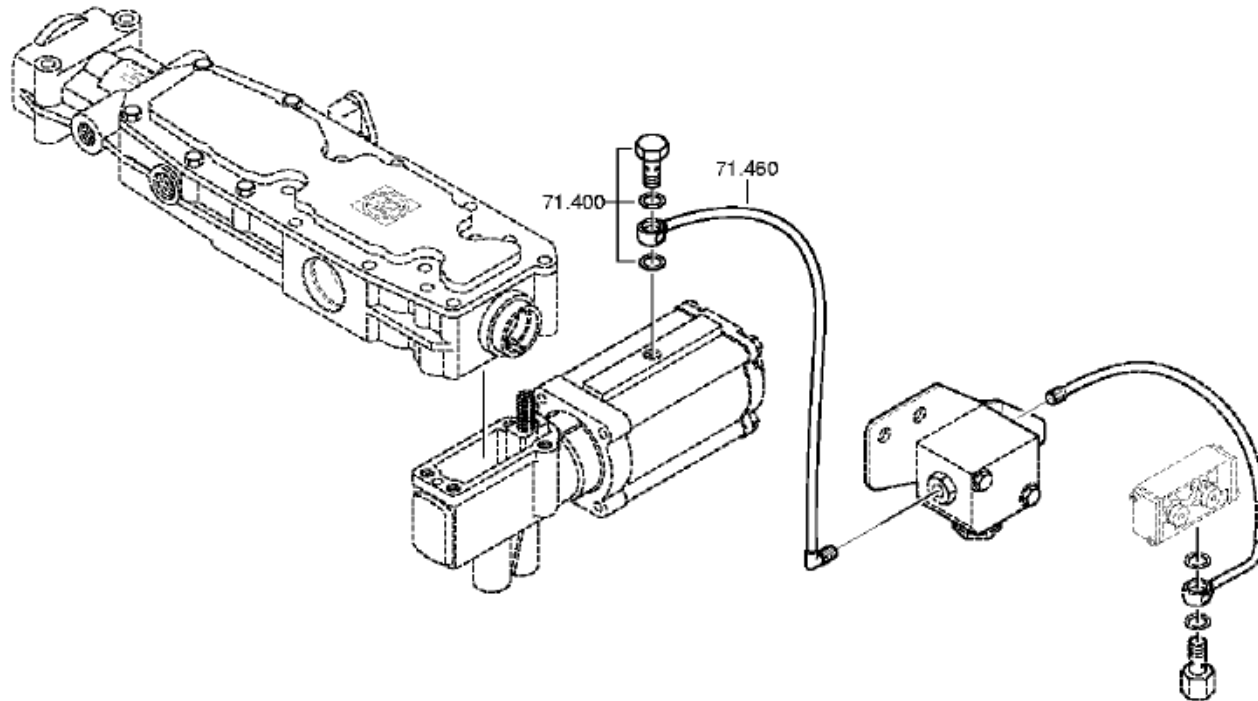
WTB Wahlweise technischer Baukasten

KZ Kennzeichen (Abgabeschlüssel)

LW Lieferwerk









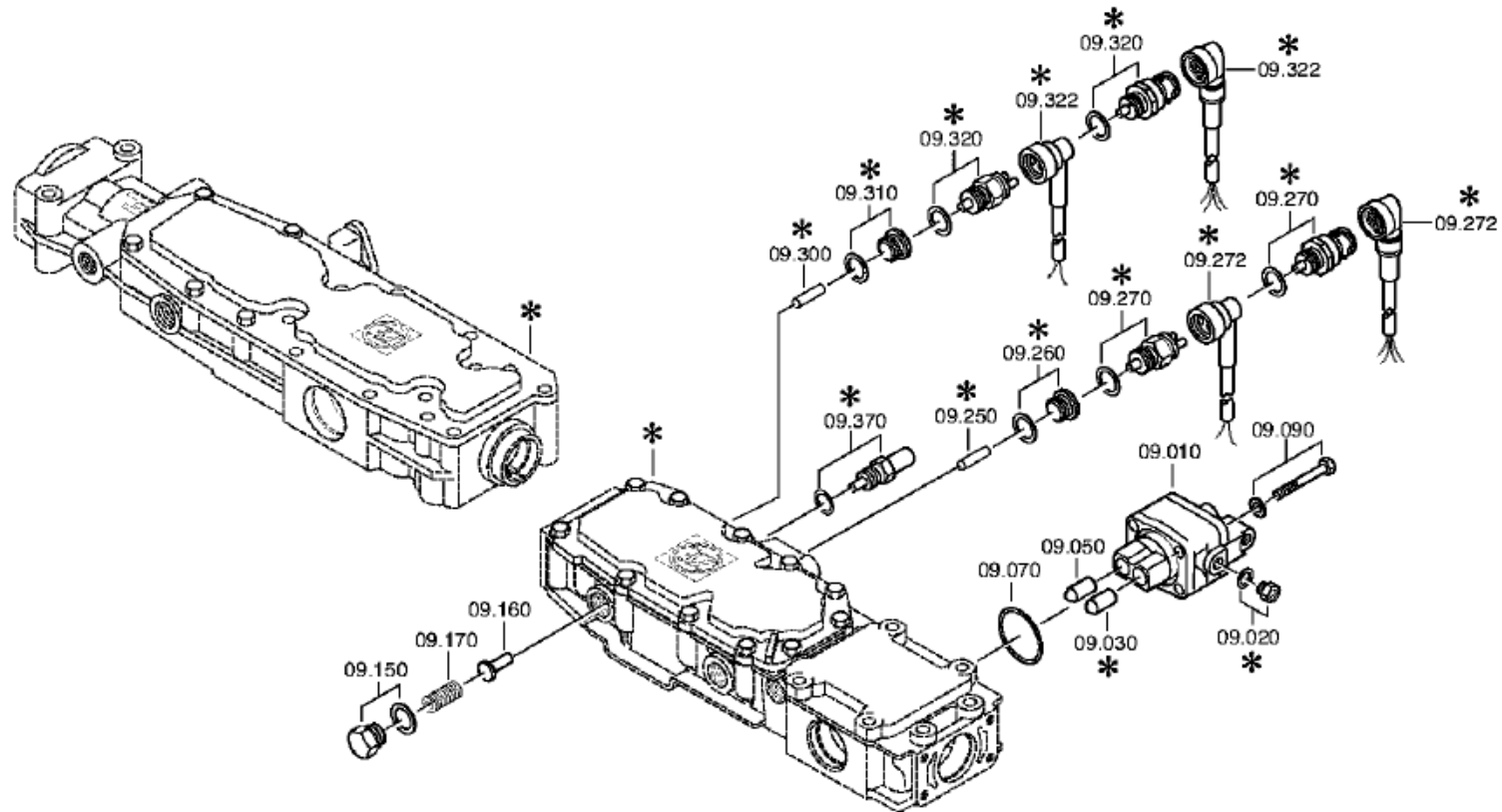
Pos.	Materialnummer	Benennung	VKF	Änd.-Nr.	Änd.-Einl.	Fabr.-Nr.	Materialmerkmal / Tech. Info.	WTB	Fremdmaterial-Nr.	KZ	Gewicht	LW
110	1341.307.113	DECKEL	1	Z0000927 1410	01.01.2012	01.01.2012				5	0,000	
130	---	6KTSCHRAUBE	4	Z0000789 1111	01.01.2012	01.01.2012	M8X20			3	0,000	
---	0636.100.796	6KTSCHRAUBE	4	Z0000789 1120	08.09.2010	08.09.2010	M8X20			5	0,000	
---	0630.100.295	SCHEIBE	4	Z0000715 8414	30.11.2011	30.11.2011				5	0,000	
150	0501.210.732	PNEUSERVOEINH	1		00.00.0000		KPL.		81.32690-6009	5	0,000	
160	1315.307.242	DICHTUNG	1		00.00.0000				81.32903-0249	5	0,000	
170	0736.300.137	6KTSCHRAUBE	2	Z0000919 5410	31.12.2011	31.12.2011	M8X80 M8X80			5	0,000	
180	---	6KTSCHRAUBE	2	Z0000919 5410	31.12.2011	31.12.2011	M8X80			3	0,000	
---	0736.300.137	6KTSCHRAUBE	2	Z0000919 5414	01.09.2010	01.09.2010	M8X80 M8X80			5	0,000	
---	0666.790.033	FLAECHENDICHT	2	Z0000919 5414	01.09.2010	01.09.2010				5	0,310	
400	---	HOHLSCHRAUBE	1	Z0001027 4712	01.01.2012	01.01.2012				3	0,000	
---	0637.835.808	HOHLSCHRAUBE	1	Z0001027 4715	08.11.2010	08.11.2010				5	0,000	
---	0634.801.331	DICHTRING	1	Z0001027 4715	08.11.2010	08.11.2010	12X18			5	0,000	
460	1316.209.012	ROHR	1		00.00.0000		KPL.L=270*8X1*PSE- DRUCKM.			3	0,000	

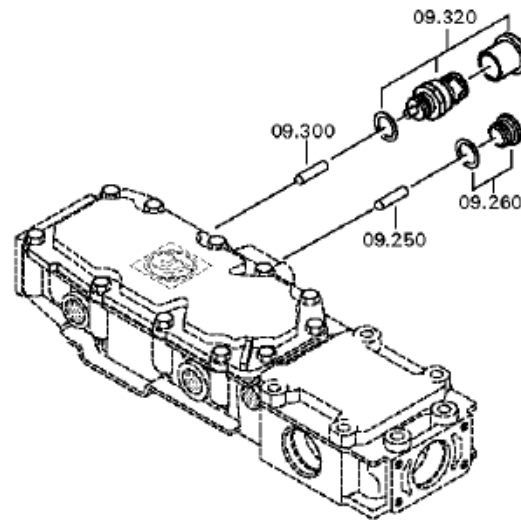
VKF Vorkommensfaktor

WTB Wahlweise technischer Baukasten

KZ Kennzeichen (Abgabeschlüssel)

LW Lieferwerk





# Stückliste

Seite 1 von 1

Materialnummer: 1316.055.108 16 S 181 IT / MAN NUTZFAHRZEUGE AG

Bildtafel: 068.09.01-1

Material-Baugruppen-Nummer: 1316.109.024



Pos.	Materialnummer	Benennung	VKF	Änd.-Nr.	Änd.-Einl.	Fabr.-Nr.	Materialmerkmal / Tech. Info.	WTB	Fremdmaterial-Nr.	KZ	Gewicht	LW
10	6038.202.043	ABSCHALTVENTIL	1	C0100214 3C10	00.00.0000	00.00.0000	KPL.H-H*ZULUFTDROSSEL 1,55		81.52131-6017	3	0,000	
30	0501.209.188	KUGELROLLE	1		00.00.0000		KPL.		81.95801-0165	5	0,000	
50	0501.209.188	KUGELROLLE	1		00.00.0000		KPL.		81.95801-0165	5	0,000	
70	0634.313.505	O-RING	1		00.00.0000		42X3			5	0,000	
90	---	6KTSCHRAUBE	4	Z0000705 4112	31.12.2011	31.12.2011	M8X65			3	0,000	
---	0636.100.519	6KTSCHRAUBE	4	Z0000705 4110	04.08.2010	04.08.2010	M8X65			5	0,000	
---	0630.100.295	SCHEIBE	4	Z0000715 8414	30.11.2011	30.11.2011				5	0,000	
150	---	SCHRAUBE	1	Z0001014 6310	31.12.2011	31.12.2011	M22X1,5			3	0,000	
---	1315.307.736	SCHRAUBE	1	Z0001014 6312	19.01.2011	19.01.2011	M22X1,5			5	0,000	
---	0730.009.515	DICHTRING	1	Z0001014 6312	19.01.2011	19.01.2011	A22X27		06.56199-0055	5	0,000	
160	1315.307.384	RIEGEL	1	C0100395 8B10	00.00.0000	00.00.0000	ENTHALT.IN 1250 307 589(2)		81.32506-0016	5	0,000	
170	0732.040.985	DRUCKFEDER	1		00.00.0000				81.97602-0261	5	0,000	
250	0731.201.446	STIFT	1		00.00.0000		ENTHALT.IN 0731 201 445(2)		81.32523-0208	5	0,000	
260	---	VERSCHLSCHR	1	Z0001011 1513	01.01.2012	01.01.2012	35N.M*DICHTRING M18X1,5			3	0,000	
---	0636.100.791	VERSCHLSCHR	1	Z0001011 1521	15.11.2010	15.11.2010	M18X1,5			5	0,000	
---	0634.801.062	DICHTRING	1	Z0001011 1521	15.11.2010	15.11.2010	18X24			5	0,001	
300	0731.208.230	STIFT	1		00.00.0000		A=30,0		81.91301-0159	5	0,000	
320	---	SCHALTER	1	Z0000428 7211	20.05.2010	20.05.2010	SCHL*45N.M*DICHTRING* BAJONETT*SCHUTZKAPPE			3	0,000	
---	0501.210.058	SCHALTER	1		00.00.0000		KPL.		81.25525-0032	5	0,000	
---	0634.801.062	DICHTRING	1		00.00.0000		18X24			5	0,001	
---	0700.300.427	SCHUTZKAPPE	1		00.00.0000					5	0,005	

VKF Vorkommensfaktor

WTB Wahlweise technischer Baukasten

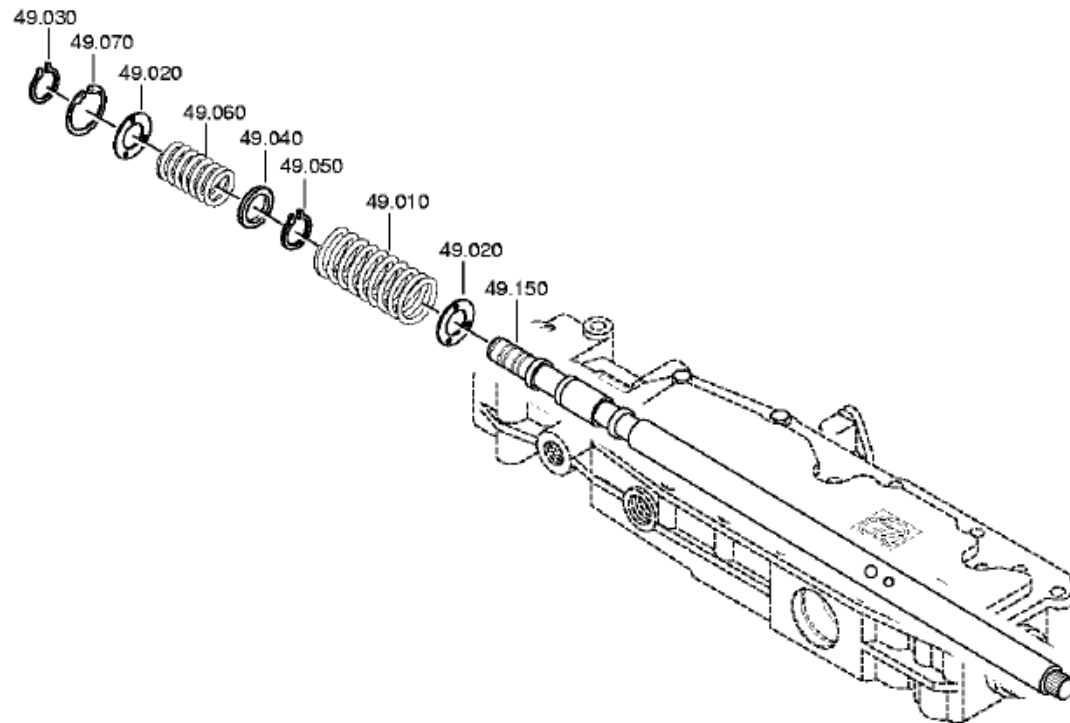
KZ Kennzeichen (Abgabeschlüssel)

LW Lieferwerk

© Alle Rechte bei ZF Friedrichshafen AG, auch für den Fall von Schutzrechtsanmeldungen. Jede Verfügungsbefugnis, wie Kopier- und Weitergaberecht, bei uns. All rights reserved.  
Nur zur Information nicht im Änderungsdienst enthalten.

12.04.2011







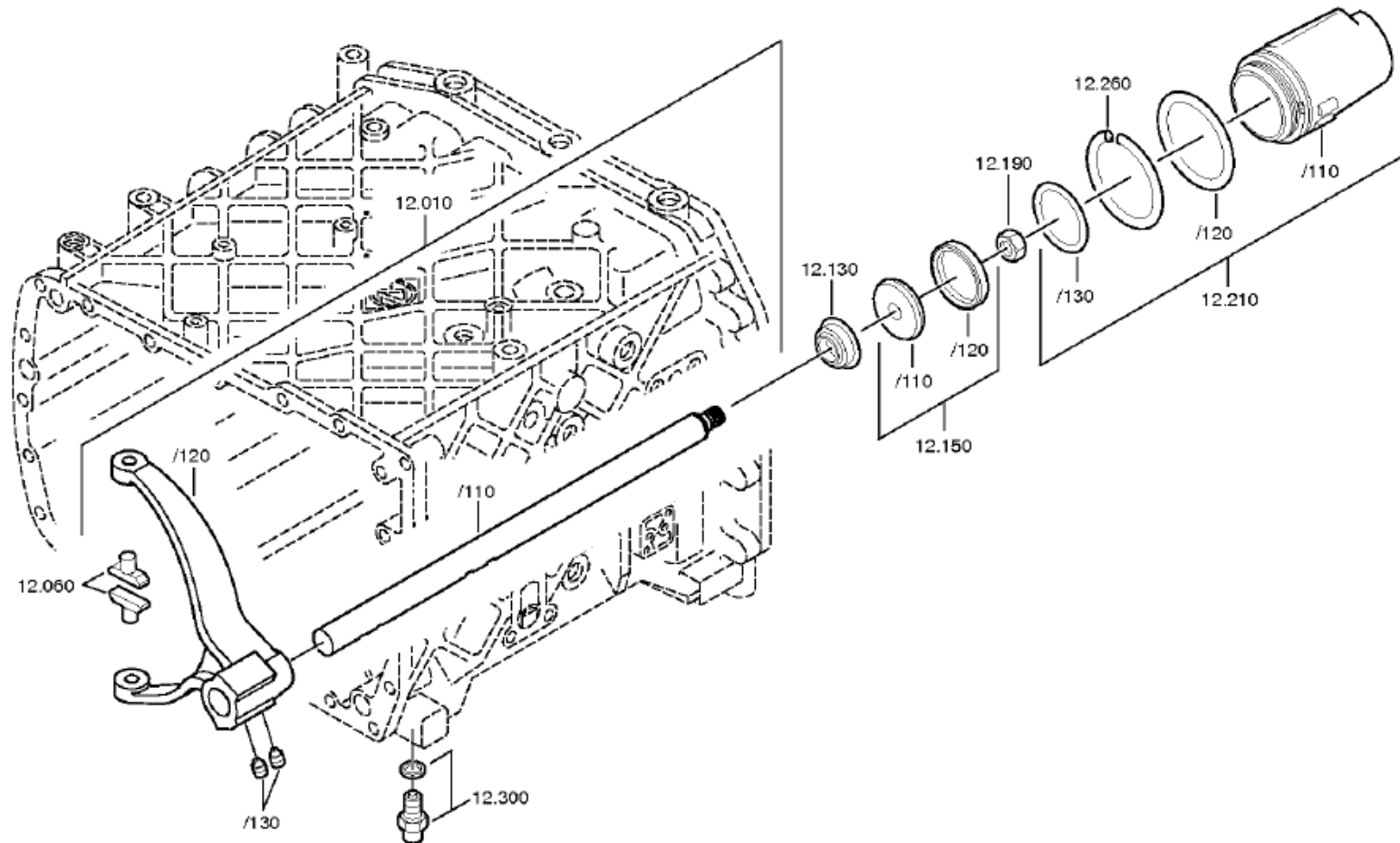
Pos.	Materialnummer	Benennung	VKF	Änd.-Nr.	Änd.-Einl.	Fabr.-Nr.	Materialmerkmal / Tech. Info.	WTB	Fremdmaterial-Nr.	KZ	Gewicht	LW
10	0732.042.684	DRUCKFEDER	1		00.00.0000				82.97601-0055	5	0,000	
20	0730.301.376	SCHEIBE	2	Z0000891 7410	31.12.2011	31.12.2011				5	0,000	
30	0630.532.138	V-RING	1		00.00.0000				06.25919-0087	5	0,000	
40	0730.301.374	SCHEIBE	1	Z0000891 7310	01.01.2012	01.01.2012	A=2,00 A=2,00			5	0,000	
50	0630.532.138	V-RING	1		00.00.0000				06.25919-0087	5	0,000	
60	0732.040.904	DRUCKFEDER	1		00.00.0000				81.97602-0808	5	0,000	
70	0630.502.022	SICHERUNGSRING	1		00.00.0000		40X1,75			5	4,800	
150	1315.307.264	SCHALTWELLE	1		00.00.0000		LI		81.32201-0102	5	0,000	

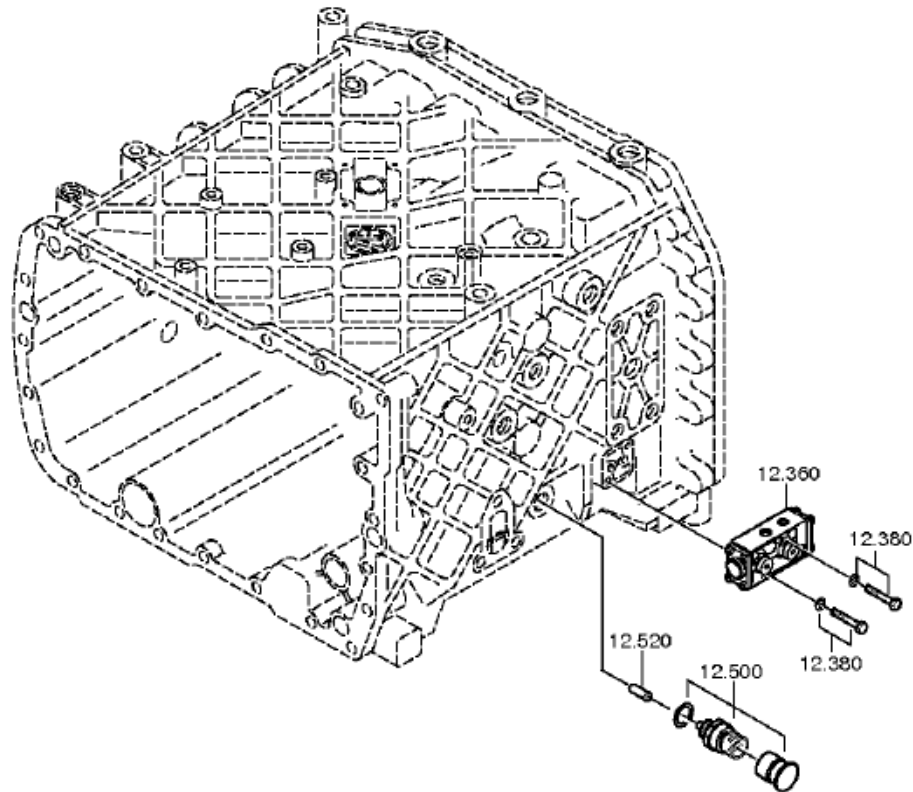
**VKF** Vorkommensfaktor

**WTB** Wahlweise technischer Baukasten

**KZ** Kennzeichen (Abgabeschlüssel)

**LW** Lieferwerk





# Stückliste

Seite 1 von 2

Materialnummer: 1316.055.108 16 S 181 IT / MAN NUTZFAHRZEUGE AG

Bildtafel: 068.40.04-1

Material-Baugruppen-Nummer: 1316.112.012



Pos.	Materialnummer	Benennung	VKF	Änd.-Nr.	Änd.-Einl.	Fabr.-Nr.	Materialmerkmal / Tech. Info.	WTB	Fremdmaterial-Nr.	KZ	Gewicht	LW
10	1316.212.010	SCHALTSCHIENE	1		00.00.0000		KPL.GV.LAG.GEH.1			3	0,000	
/110	1316.312.023	SCHALTSCHIENE	1		00.00.0000				81.32518-0261	5	0,000	
/120	1315.312.074	SCHALTGABEL	1		00.00.0000		GV ECO 3		81.32516-0171	5	0,000	
/130	---	GEWINDESTIFT	2		00.00.0000		M12X1			3	0,000	
---	1315.312.047	GEWINDESTIFT	2		00.00.0000				81.90201-0160	5	0,000	
60	1316.306.015	GLEITSTEIN	2		00.00.0000				81.32526-0039	5	0,000	
130	0750.112.131	HUTMANSCHETTE	1	Z0000358 8010	31.12.2010	31.12.2010	25X40X15		81.96401-0163	3	0,000	
150	1315.212.008	KOLBEN	1		00.00.0000		KPL.			3	0,000	
/110	---	KOLBEN	1		00.00.0000		GV SINTER/STAHL			3	0,000	
---	1315.312.020	KOLBEN	1		00.00.0000		GV		81.32739-0027	5	0,000	
---	1315.312.003	KOLBEN	1		00.00.0000		GV			5	0,000	
/120	0750.112.177	DOPPELNUTRING	1		00.00.0000		55X63X9,4		81.32527-0022	3	0,000	
190	0737.300.037	SICHERGSMUTTER	1	Z0000892 9010	31.12.2011	31.12.2011	MS16X1,5		81.90501-0210	5	0,000	
210	1316.212.007	ZYLINDER	1		00.00.0000		KPL.			3	0,000	
/110	1316.312.015	ZYLINDER	1		00.00.0000		ENTHALT.IN 1315 312 033(1)		81.32638-0037	5	0,000	
/120	0634.313.018	O-RING	1		00.00.0000		82X3			5	0,000	
/130	0634.313.320	O-RING	1		00.00.0000		67X3		06.56936-2563	5	0,000	
260	1315.312.034	FEDER	1		00.00.0000				81.97651-0139	5	0,000	
300	---	RIEGELANSCHLAG	1		00.00.0000		235N*50N.M			3	0,000	
---	1324.207.033	RIEGELANSCHLAG	1		00.00.0000		KPL. *235 N		81.32545-0042	3	0,000	
---	0730.008.604	DICHTRING	1	C0100986 0C10	00.00.0000	00.00.0000			06.56199-0057	5	0,000	
360	0501.215.358	5/2-WEGEVENTIL	1	C0100400 6F10	00.00.0000	00.00.0000	KPL.BG			5	0,000	
/20	0634.314.020	O-RING	1		00.00.0000		8X2			5	0,000	
/22	0634.314.020	O-RING	1		00.00.0000		8X2			5	0,000	
380	---	6KTSCHRAUBE	2		00.00.0000		M6X40			3	0,000	
---	0636.010.740	6KTSCHRAUBE	2		00.00.0000		M6X40		06.01019-0312	5	0,000	
---	0630.001.139	SCHEIBE	2	Z0000716 4311	03.01.2012	03.01.2012				5	0,000	

VKF Vorkommensfaktor

WTB Wahlweise technischer Baukasten

KZ Kennzeichen (Abgabeschlüssel)

LW Lieferwerk

© Alle Rechte bei ZF Friedrichshafen AG, auch für den Fall von Schutzrechtsanmeldungen. Jede Verfügungsbefugnis, wie Kopier- und Weitergaberecht, bei uns. All rights reserved.  
Nur zur Information nicht im Änderungsdienst enthalten.

12.04.2011



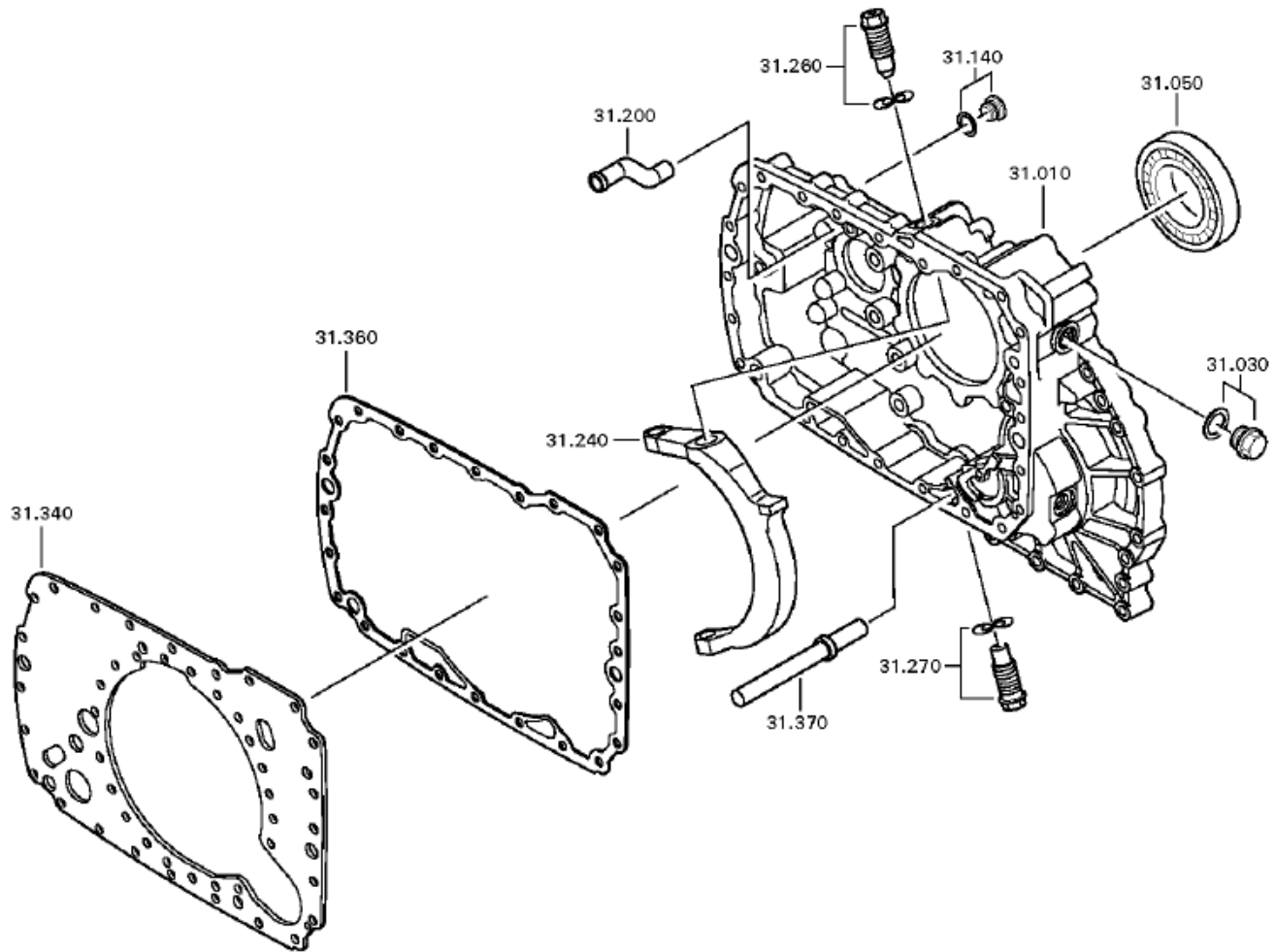
Pos.	Materialnummer	Benennung	VKF	Änd.-Nr.	Änd.-Einl.	Fabr.-Nr.	Materialmerkmal / Tech. Info.	WTB	Fremdmaterial-Nr.	KZ	Gewicht	LW
500	---	SCHALTER	1	Z0000428 7211	20.05.2010	20.05.2010	OEFF*45N.M*DICHTRING* BAJONETT*SCHUTZKAPPE			3	0,000	
---	0501.216.474	SCHALTER	1		00.00.0000					5	0,050	
---	0634.801.062	DICHTRING	1		00.00.0000		18X24			5	0,001	
---	0700.300.427	SCHUTZKAPPE	1		00.00.0000					5	0,005	
520	1295.212.006	STIFT	1		00.00.0000		KPL.		81.91301-0086	3	0,000	

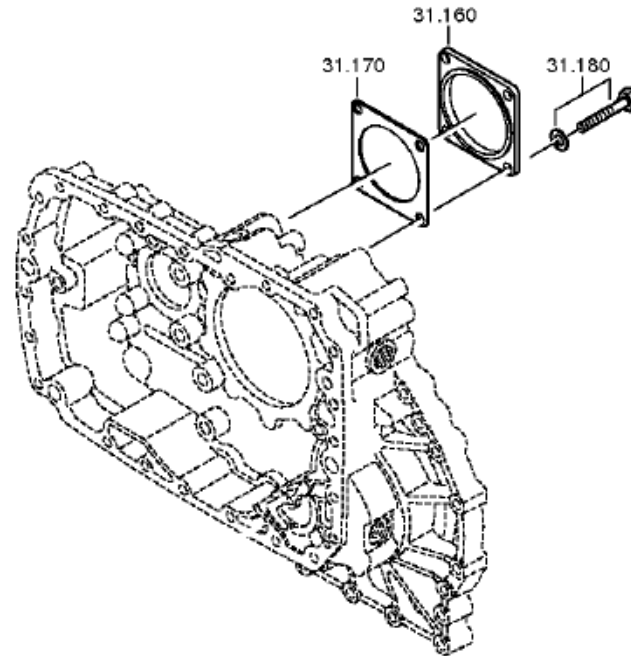
**VKF** Vorkommensfaktor

**WTB** Wahlweise technischer Baukasten

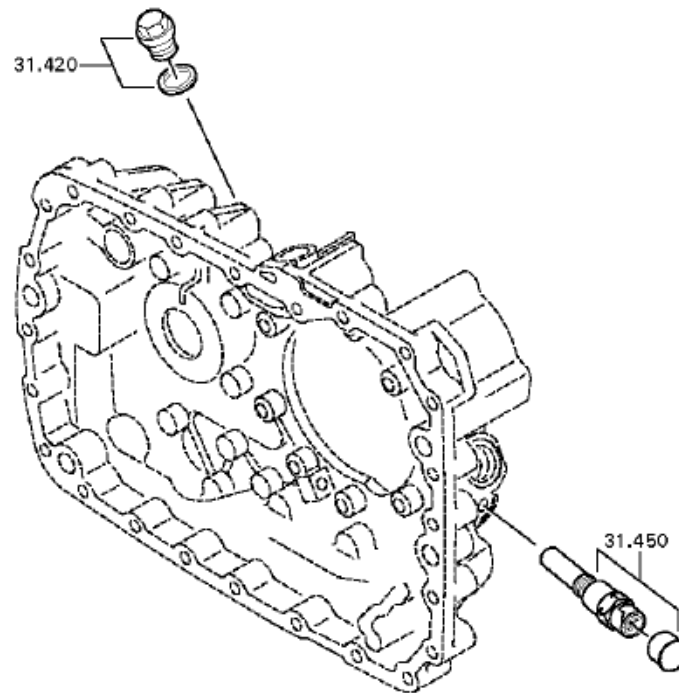
**KZ** Kennzeichen (Abgabeschlüssel)

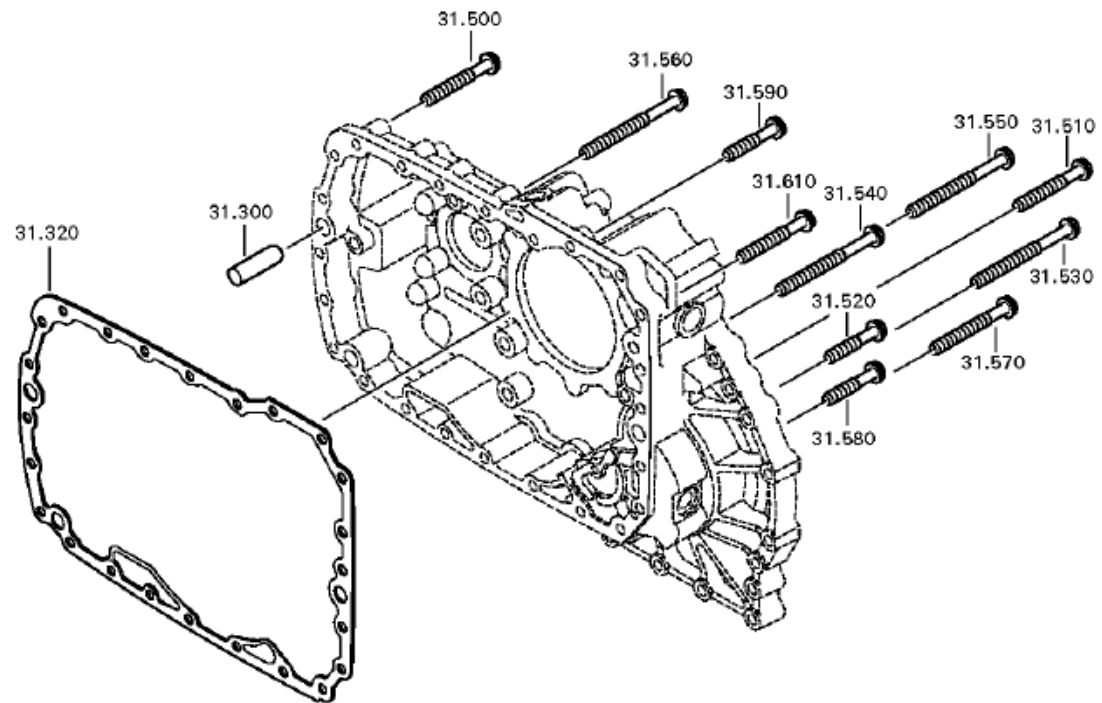
**LW** Lieferwerk













Pos.	Materialnummer	Benennung	VKF	Änd.-Nr.	Änd.-Einl.	Fabr.-Nr.	Materialmerkmal / Tech. Info.	WTB	Fremdmaterial-Nr.	KZ	Gewicht	LW
10	6085.201.079	GEHAEUSE	1	C0100719 1D10	00.00.0000	00.00.0000	KPL.		81.32103-0188	3	0,000	
30	---	VERSCHLSCHR	1	Z0001011 2111	31.12.2011	31.12.2011	60N.M*DICHTRING M24X1,5			3	0,000	
---	0636.304.088	VERSCHLSCHR	1	Z0001011 2110	24.11.2010	24.11.2010	M24X1,5			5	0,000	
---	0730.008.637	DICHTRING	1	Z0001011 2110	24.11.2010	24.11.2010	A24X29			5	0,000	
50	0750.116.394	KUGELLAGER	1	C0100027 6D10	00.00.0000	00.00.0000			81.93410-0112	3	0,000	
140	---	VERSCHLSCHR	1	C0100435 9F10	00.00.0000	00.00.0000	15N.M*DICHTRING M10X1			3	0,000	
---	0636.100.793	VERSCHLSCHR	1	Z0001011 1613	02.05.2011	02.05.2011	M10X1			5	0,000	
---	0730.008.055	DICHTRING	1		00.00.0000		A10X14		06.56199-0059	5	0,000	
160	1328.301.170	DECKEL	1	Z0000806 8010	31.12.2011	31.12.2011				5	0,000	
170	1238.308.201	DICHTUNG	1		00.00.0000		ENTHALT.IN 1238 308 202(2)		81.96601-0444	5	0,000	
180	---	6KTSCHRAUBE	4	Z0000706 1014	01.01.2012	01.01.2012	M12X25			3	0,000	
---	0636.016.406	6KTSCHRAUBE	4	Z0000706 1018	05.07.2010	05.07.2010	M12X25			5	0,000	
---	0630.100.284	SCHEIBE	4	Z0000715 8217	01.01.2012	01.01.2012				5	0,000	
200	1296.301.008	SPRITZROHR	1		00.00.0000				81.32562-0080	5	0,000	
240	1315.334.039	SCHALTSCHWINGE	1		00.00.0000				81.32515-0098	5	0,000	
260	---	GELENKSCHRAUBE	1	Z0000407 5611	05.05.2011	05.05.2011	O.SCHEIBE M24X1,5 SK6			3	0,000	
---	1315.334.074	GELENKSCHRAUBE	1	Z0000407 5610	01.07.2011	01.07.2011			81.90490-0800	5	0,000	
270	---	GELENKSCHRAUBE	1		00.00.0000		SEK-RET UNTEN M24X1,5 SK6			3	0,000	

VKF Vorkommensfaktor

WTB Wahlweise technischer Baukasten

KZ Kennzeichen (Abgabeschlüssel)

LW Lieferwerk



Pos.	Materialnummer	Benennung	VKF	Änd.-Nr.	Änd.-Einl.	Fabr.-Nr.	Materialmerkmal / Tech. Info.	WTB	Fremdmaterial-Nr.	KZ	Gewicht	LW
---	1315.334.075	GELENKSCHRAUBE	1	Z0000407 5612	05.05.2011	05.05.2011				5	0,000	
300	0731.201.563	ZYLINDERSTIFT	3		00.00.0000				81.91301-0144	5	0,000	
320	1316.301.053	DICHTUNG	1		00.00.0000					5	0,000	
340	1315.301.118	ZWISCHENPLATTE	1		00.00.0000		ENTHALT.IN 1315 301 144(0)		81.32111-0042	5	0,000	
360	1316.301.053	DICHTUNG	1		00.00.0000					5	0,000	
370	1315.201.116	ROHR	1		00.00.0000		KPL. IN 1316 201 105(1)		81.32562-0305	3	0,000	
420	---	VERSCHLSCHR	1		00.00.0000		35N.M*DICHTRING* FLAECHENDICHTG. M18X1,5			3	0,000	
---	0636.100.791	VERSCHLSCHR	1	Z0001011 1513	01.01.2012	01.01.2012	M18X1,5			5	0,000	
---	0634.801.155	DICHTRING	1		00.00.0000		18X24			5	2	
450	---	IMPULSGEBER	1	Z0000428 7211	20.05.2010	20.05.2010	L=19,8*35N.M*FLAE.DICHTG *SCHUTZKAPPE			3	0,000	
---	0501.208.791	IMPULSGEBER	1	Z0000428 7210	20.05.2010	20.05.2010				5	0,100	
---	0666.790.033	FLAECHENDICHT	1	Z0000428 7210	20.05.2010	20.05.2010				5	0,310	
---	0700.300.427	SCHUTZKAPPE	1	Z0000428 7210	20.05.2010	20.05.2010				5	0,005	
500	0736.300.123	6KTSCHRAUBE	11		00.00.0000		M10X70 M10X70			5	0,000	
510	0736.300.123	6KTSCHRAUBE	1		00.00.0000		M10X70 M10X70			5	0,000	
520	0736.300.134	6KTSCHRAUBE	1	Z0000940 4310	31.12.2011	31.12.2011	M10X45 M10X45			5	0,000	
530	0736.300.122	6KTSCHRAUBE	1	Z0000940 3110	31.12.2011	31.12.2011	M10X110 M10X110			5	0,000	
540	0736.300.122	6KTSCHRAUBE	2	Z0000940 3110	31.12.2011	31.12.2011	M10X110 M10X110			5	0,000	
550	0736.300.122	6KTSCHRAUBE	1	Z0000940 3110	31.12.2011	31.12.2011	M10X110 M10X110			5	0,000	
560	0736.300.122	6KTSCHRAUBE	2	Z0000940 3110	31.12.2011	31.12.2011	M10X110 M10X110			5	0,000	

VKF Vorkommensfaktor

WTB Wahlweise technischer Baukasten

KZ Kennzeichen (Abgabeschlüssel)

LW Lieferwerk



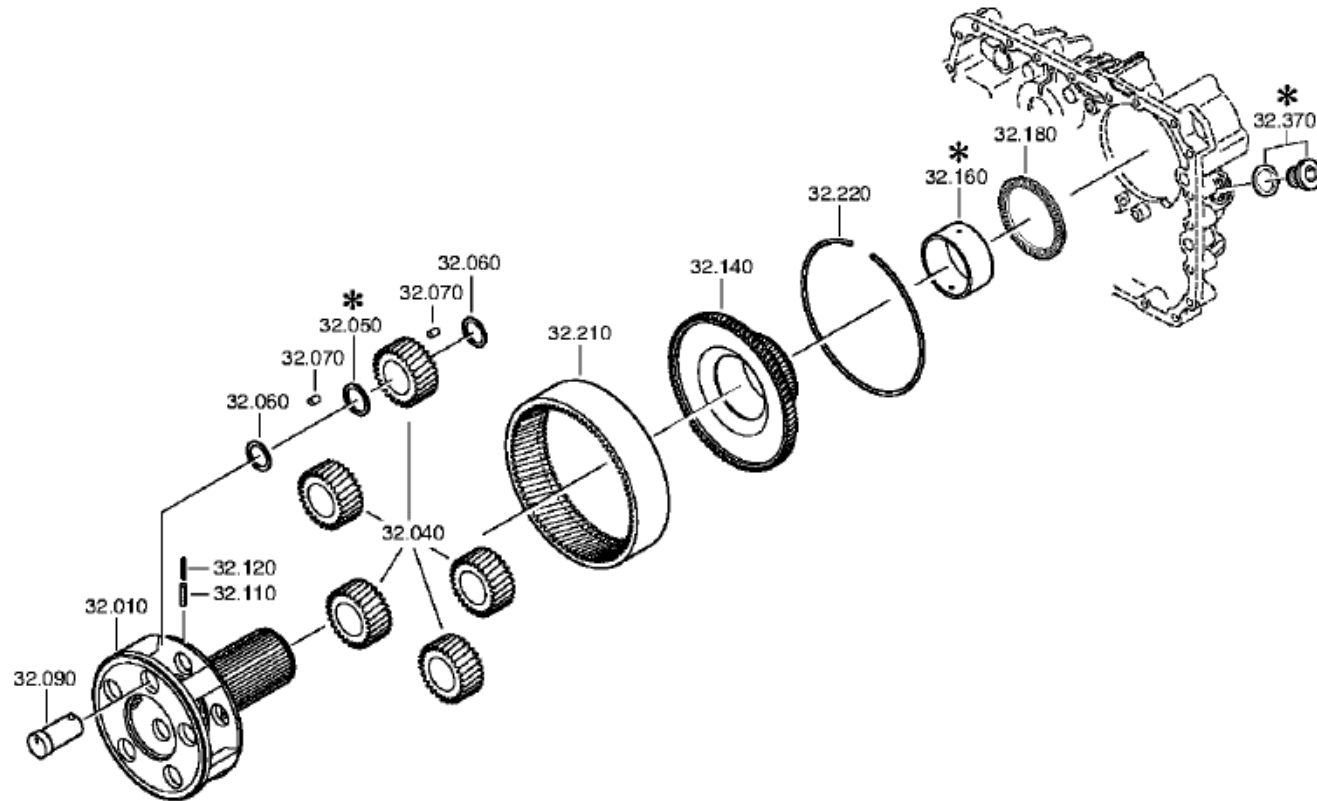
Pos.	Materialnummer	Benennung	VKF	Änd.-Nr.	Änd.-Einl.	Fabr.-Nr.	Materialmerkmal / Tech. Info.	WTB	Fremdmaterial-Nr.	KZ	Gewicht	LW
570	---	6KTSCHRAUBE	1	Z0000683 5210	19.02.2010	19.02.2010	M10X70			3	0,000	
---	0736.300.123	6KTSCHRAUBE	1		00.00.0000		M10X70 M10X70			5	0,000	
---	0666.690.215	FUEGESTOFF	1	Z0000683 5211	18.02.2010	18.02.2010				5	0,000	
580	0736.300.134	6KTSCHRAUBE	1	Z0000940 4310	31.12.2011	31.12.2011	M10X45 M10X45			5	0,000	
590	0736.300.134	6KTSCHRAUBE	1	Z0000940 4310	31.12.2011	31.12.2011	M10X45 M10X45			5	0,000	
610	0736.300.123	6KTSCHRAUBE	1		00.00.0000		M10X70 M10X70			5	0,000	

VKF Vorkommensfaktor

WTB Wahlweise technischer Baukasten

KZ Kennzeichen (Abgabeschlüssel)

LW Lieferwerk





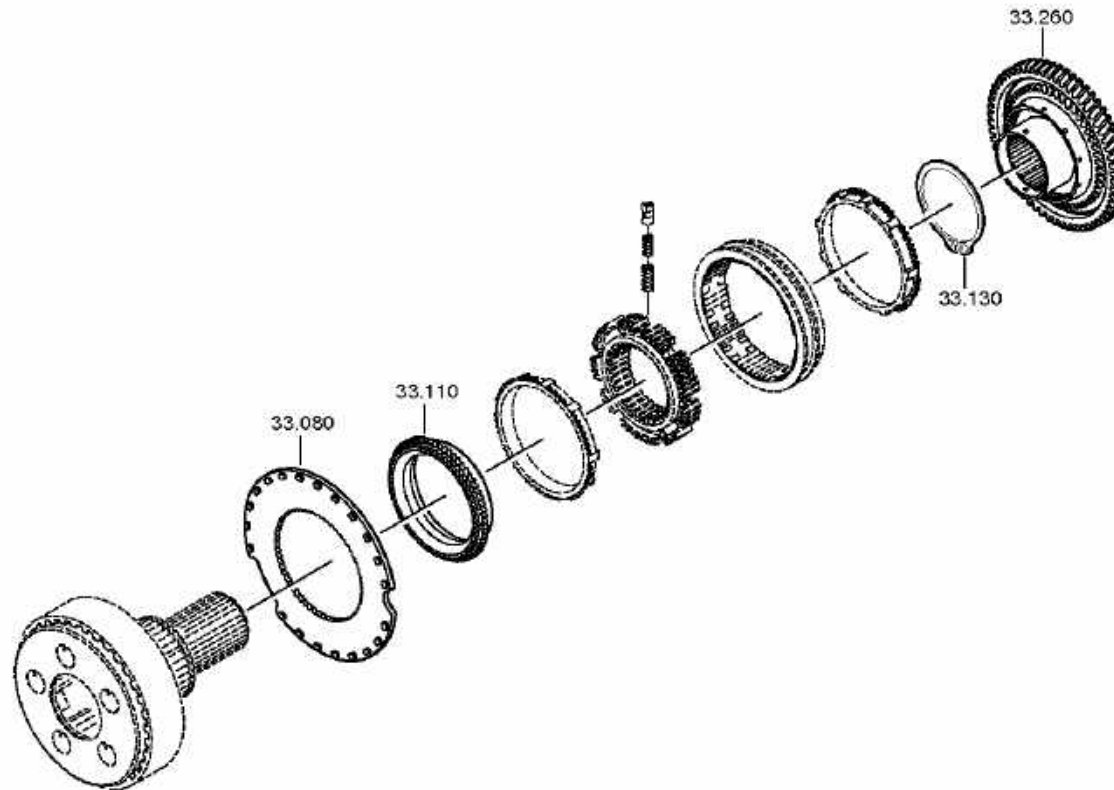
Pos.	Materialnummer	Benennung	VKF	Änd.-Nr.	Änd.-Einl.	Fabr.-Nr.	Materialmerkmal / Tech. Info.	WTB	Fremdmaterial-Nr.	KZ	Gewicht	LW
10	1315.232.017	PLANETENTRAEGER	1	C0100319 7C10	00.00.0000	00.00.0000	KPL.4,565*SV-GP*FL.PROF.90		81.32403-0109	3	0,000	
40	1315.232.010	PLANETENRADSATZ	1		00.00.0000		KPL.		81.32301-6016	3	0,000	
60	0730.107.168	ZWISCHENSCHLEIBE	15		00.00.0000		A=1,00 IN 0730 105 951(2)		81.32313-0114	5	0,000	
70	0750.119.116	ROLLE	140		00.00.0000		10,0X16,8		81.93403-0023	3	0,000	
90	1315.332.053	PLANETENBOLZEN	5	C0100722 6B10	00.00.0000	00.00.0000	ENTHALT.IN 1316 332 037(2)		81.32523-0205	5	0,000	
110	0631.329.051	SPANNSTIFT	5		00.00.0000		5X26			5	0,002	
120	0631.329.167	SPANNSTIFT	5		00.00.0000		3X26			5	1	
140	1316.332.130	HOHLRADTRAEGER	1		00.00.0000					5	0,000	
180	0735.298.169	AXIALNADELLAGER	1		00.00.0000		104,5X128,4X10,0 FA.INA		81.93401-0062	5	0,000	
210	1315.332.041	HOHLRAD	1		00.00.0000		IN 1316 332 055(1)		81.32301-0984	5	0,000	
220	0730.513.583	SICHERUNGSDRAHT	1		00.00.0000		A=3,20 IN 0730 505 052(2)		81.32240-0022	5	0,000	

**VKF** Vorkommensfaktor

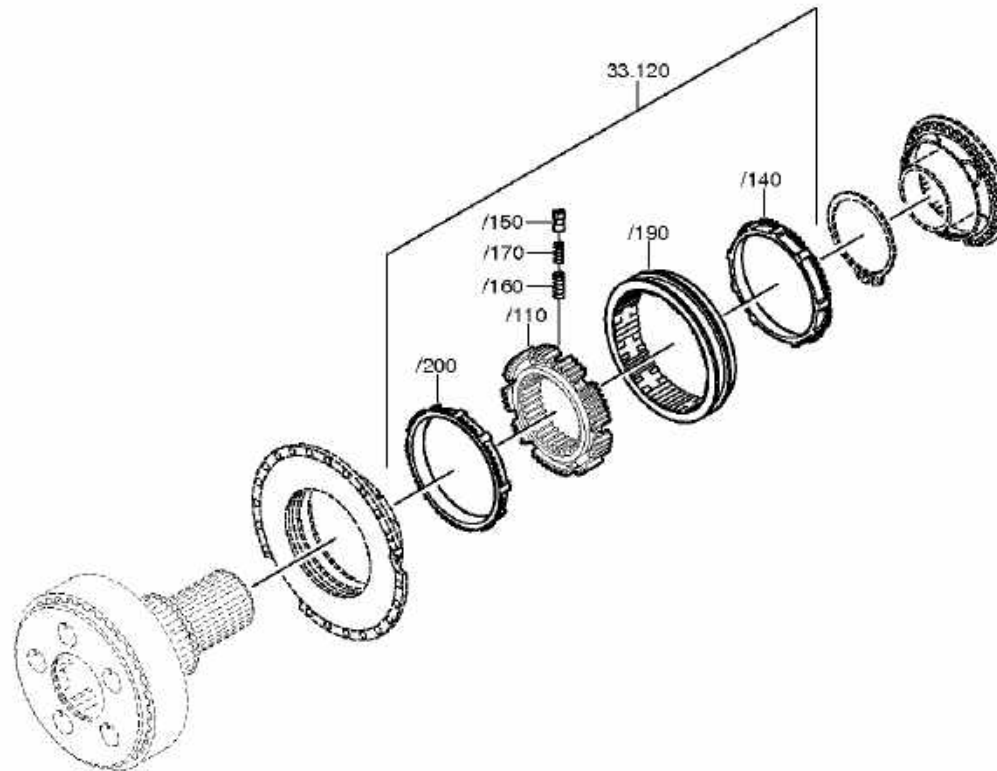
**WTB** Wahlweise technischer Baukasten

**KZ** Kennzeichen (Abgabeschlüssel)

**LW** Lieferwerk









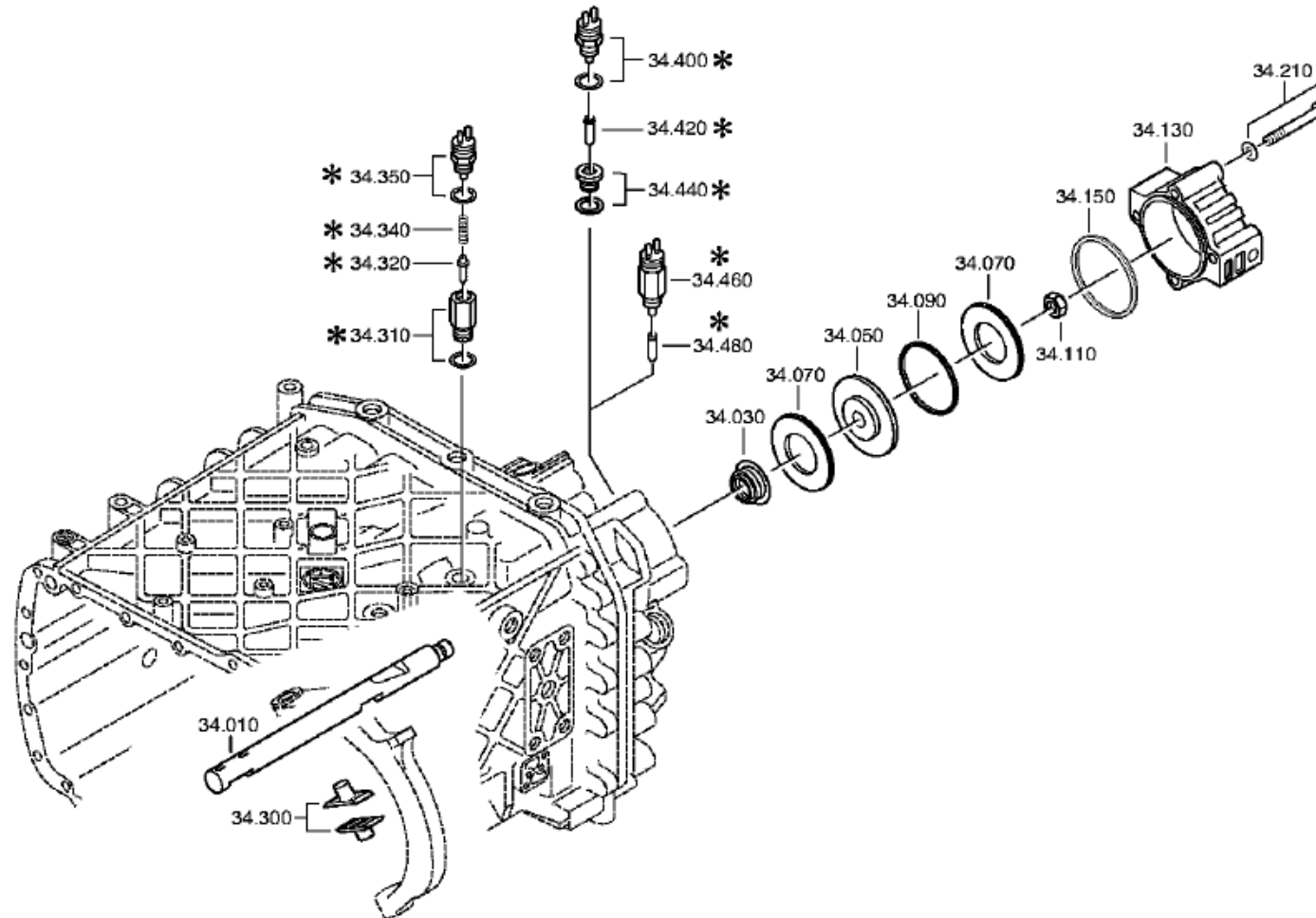
Pos.	Materialnummer	Benennung	VKF	Änd.-Nr.	Änd.-Einl.	Fabr.-Nr.	Materialmerkmal / Tech. Info.	WTB	Fremdmaterial-Nr.	KZ	Gewicht	LW
80	1296.333.046	KUPPLGSSCHEIBE	1		00.00.0000		ENTHALT.IN 1296 333 051(1)		81.30301-0486	5	0,000	
110	1296.333.050	KUPPLGSKOERPER	1	C0100262 7A10	00.00.0000	00.00.0000	ENTHALT.IN 1296.333.053(1)		81.32425-0141	5	0,000	
120	1316.233.022	SYNCHRONISIERG	1		00.00.0000		KPL.PROFIL 80GV-GP 90SV-GP			3	0,000	
/110	1313.333.001	SYNCHRONKOERPER	1		00.00.0000		ENTHALT.IN 1296 333 014(1)		81.32420-0152	5	0,000	
/140	1296.333.045	SYNCHRONRING	1		00.00.0000				81.32420-0236	5	0,000	
/150	1240.304.278	DRUCKSTUECK	9		00.00.0000				88022102800	5	0,000	
/160	0732.040.385	DRUCKFEDER	9		00.00.0000				81.97601-0757	5	0,000	
/170	0732.040.386	DRUCKFEDER	9		00.00.0000				81.97601-0758	5	0,000	
/190	1316.333.034	SCHIEBEMUFFE	1	C0100731 7F10	00.00.0000	00.00.0000	ZF-B 165/74 GP			5	0,000	
/200	1296.333.045	SYNCHRONRING	1		00.00.0000				81.32420-0236	5	0,000	
130	0630.501.175	SICHERUNGSRING	1	Z0000694 3010	20.12.2010	20.12.2010	125X3,7		06.29019-0154	5	0,000	
260	1316.233.028	KUPPLGSKOERPER	1		00.00.0000		KPL. ZF-B 165/74			3	0,000	

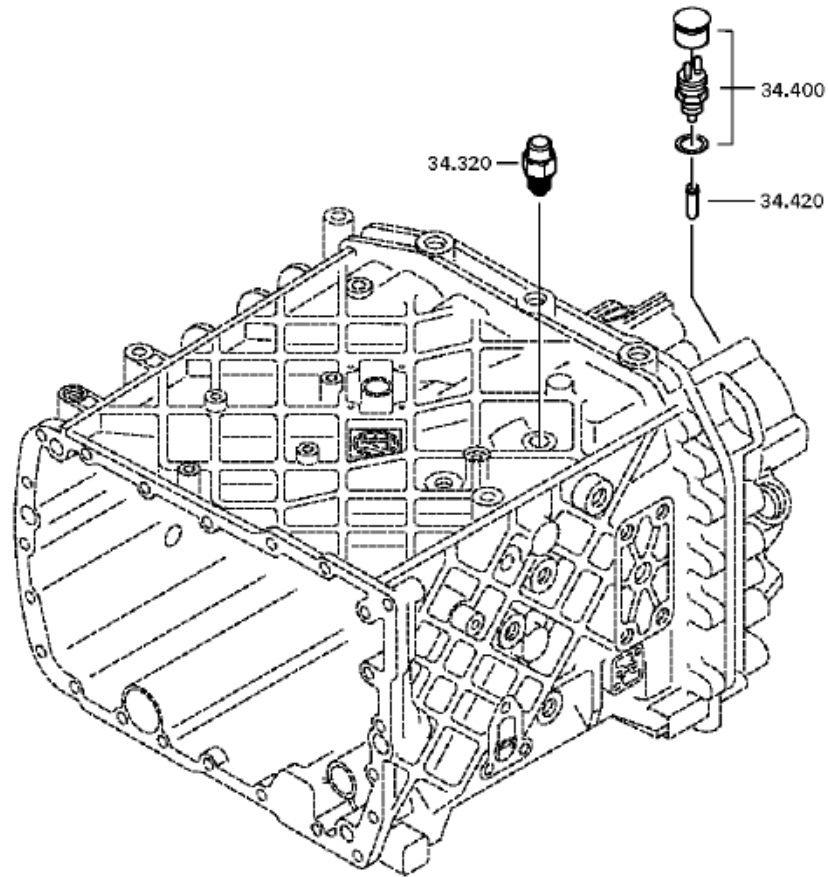
VKF Vorkommensfaktor

WTB Wahlweise technischer Baukasten

KZ Kennzeichen (Abgabeschlüssel)

LW Lieferwerk







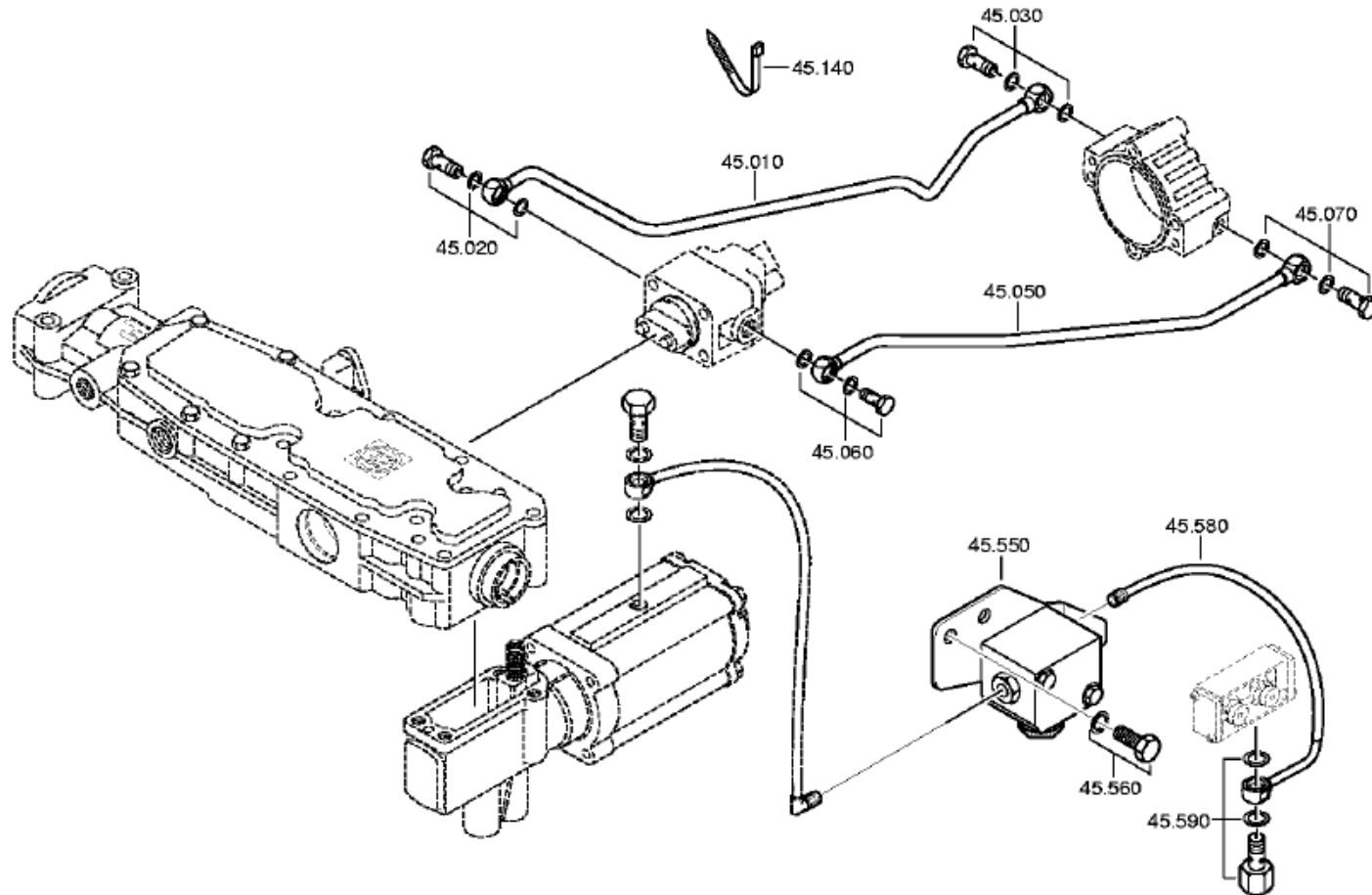
Pos.	Materialnummer	Benennung	VKF	Änd.-Nr.	Änd.-Einl.	Fabr.-Nr.	Materialmerkmal / Tech. Info.	WTB	Fremdmaterial-Nr.	KZ	Gewicht	LW
10	1316.334.016	SCHALTSCHIENE	1		00.00.0000					5	0,000	
30	0750.112.253	HUTMANSCHETTE	1		00.00.0000		25X40X15			3	0,000	
50	---	KOLBEN	1		00.00.0000		GP			3	0,000	
---	1315.334.034	KOLBEN	1		00.00.0000		ENTHALT.IN 1315 334 040(2)		81.32639-0056	5	0,000	
---	1315.334.063	KOLBEN	1		00.00.0000					5	0,000	
70	0734.307.294	DICHTRING	2		00.00.0000		49X91X7,4 FA.KACO		81.96503-0230	5	0,000	
90	0750.112.066	FUEHRUNGSRING	1		00.00.0000				81.91710-0357	3	0,000	
110	0737.300.037	SICHERGSMUTTER	1	Z0000892 9010	31.12.2011	31.12.2011	MS16X1,5		81.90501-0210	5	0,000	
130	1315.334.069	ZYLINDER	1		00.00.0000					5	0,000	
150	0501.317.536	PROFILDICHTRING	1		00.00.0000				81.32903-0250	5	0,000	
210	---	6KTSCHRAUBE	4	Z0000734 9210	31.12.2011	31.12.2011	M10X90			3	0,000	
---	0636.015.688	6KTSCHRAUBE	4	Z0000734 9212	11.10.2010	11.10.2010	M10X90			5	0,000	
---	0630.100.294	SCHEIBE	4	Z0000715 8111	01.01.2012	01.01.2012				5	0,000	
300	1296.334.004	GLEITSTEIN	2		00.00.0000				81.32526-0026	5	0,000	
320	---	RIEGELANSCHLAG	1		00.00.0000		145N*50N.M			3	0,000	
---	1324.207.035	RIEGELANSCHLAG	1		00.00.0000		KPL. *145 N		81.32545-0041	3	0,000	
---	0730.008.604	DICHTRING	1		00.00.0000				06.56199-0057	5	0,000	
400	---	SCHALTER	1	Z0000428 7211	20.05.2010	20.05.2010	OEFF*45N.M*DICHTRING* BAJONETT*SCHUTZKAPPE			3	0,000	
---	0501.216.474	SCHALTER	1		00.00.0000					5	0,050	
---	0634.801.062	DICHTRING	1		00.00.0000		18X24			5	0,001	
---	0700.300.427	SCHUTZKAPPE	1		00.00.0000					5	0,005	
420	1295.212.006	STIFT	1		00.00.0000		KPL.		81.91301-0086	3	0,000	

VKF Vorkommensfaktor

WTB Wahlweise technischer Baukasten

KZ Kennzeichen (Abgabeschlüssel)

LW Lieferwerk





Pos.	Materialnummer	Benennung	VKF	Änd.-Nr.	Änd.-Einl.	Fabr.-Nr.	Materialmerkmal / Tech. Info.	WTB	Fremdmaterial-Nr.	KZ	Gewicht	LW
10	1316.245.012	ROHRLEITUNG	1		00.00.0000		KPL.GP RE*L=589MM*12X1,5		81.32562-0470	3	0,000	
20	---	HOHLSCHRAUBE	1	Z0001027 4511	31.12.2011	31.12.2011	M14X1,5			3	0,000	
---	0737.300.061	HOHLSCHRAUBE	1	Z0001027 4513	27.10.2010	27.10.2010	M14X1,5			5	0,000	
---	0634.801.217	DICHTRING	1	Z0001027 4513	27.10.2010	27.10.2010	14X20			5	0,000	
30	---	HOHLSCHRAUBE	1	Z0001027 4511	31.12.2011	31.12.2011	M14X1,5			3	0,000	
---	0737.300.061	HOHLSCHRAUBE	1	Z0001027 4513	27.10.2010	27.10.2010	M14X1,5			5	0,000	
---	0634.801.217	DICHTRING	1	Z0001027 4513	27.10.2010	27.10.2010	14X20			5	0,000	
50	1316.245.013	ROHRLEITUNG	1		00.00.0000		KPL.GP LI*L=605MM*12X1,5		81.32562-0471	3	0,000	
60	---	HOHLSCHRAUBE	1	Z0001027 4511	31.12.2011	31.12.2011	M14X1,5			3	0,000	
---	0737.300.061	HOHLSCHRAUBE	1	Z0001027 4513	27.10.2010	27.10.2010	M14X1,5			5	0,000	
---	0634.801.217	DICHTRING	1	Z0001027 4513	27.10.2010	27.10.2010	14X20			5	0,000	
70	---	HOHLSCHRAUBE	1	Z0001027 4511	31.12.2011	31.12.2011	M14X1,5			3	0,000	
---	0737.300.061	HOHLSCHRAUBE	1	Z0001027 4513	27.10.2010	27.10.2010	M14X1,5			5	0,000	
---	0634.801.217	DICHTRING	1	Z0001027 4513	27.10.2010	27.10.2010	14X20			5	0,000	
140	0659.160.081	KABELBINDER	1	C0100665 4E10	00.00.0000	00.00.0000	4,7X210			5	0,000	
550	0501.213.595	VENTIL	1		00.00.0000		DBV (5BAR)		81.32550-6005	5	0,000	
560	---	6KTSCHRAUBE	2	Z0000706 7518	31.12.2011	31.12.2011	M10X25			3	0,000	
---	0636.100.406	6KTSCHRAUBE	2	Z0000706 7510	10.08.2010	10.08.2010	M10X25			5	0,000	

VKF Vorkommensfaktor

WTB Wahlweise technischer Baukasten

KZ Kennzeichen (Abgabeschlüssel)

LW Lieferwerk



Pos.	Materialnummer	Benennung	VKF	Änd.-Nr.	Änd.-Einl.	Fabr.-Nr.	Materialmerkmal / Tech. Info.	WTB	Fremdmaterial-Nr.	KZ	Gewicht	LW
---	0630.100.294	SCHEIBE	2	Z0000715 8111	01.01.2012	01.01.2012				5	0,000	
580	1316.209.011	ROHR	1		00.00.0000		KPL.L=190*8X1* DRUCKMIND-GV			3	0,000	
590	---	HOHLSCHRAUBE	1	Z0001030 3010	31.12.2011	31.12.2011	M12X1,5			3	0,000	
---	0737.300.062	HOHLSCHRAUBE	1	Z0001030 3012	08.12.2010	08.12.2010	M12X1,5			5	0,000	
---	0634.801.331	DICHTRING	1	Z0001030 3012	08.12.2010	08.12.2010	12X18			5	0,000	

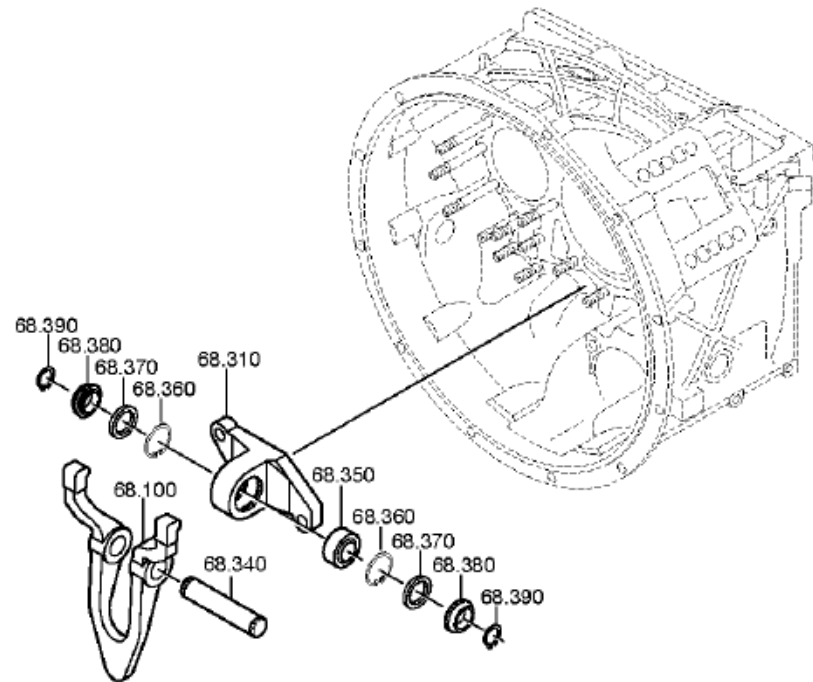
**VKF** Vorkommensfaktor

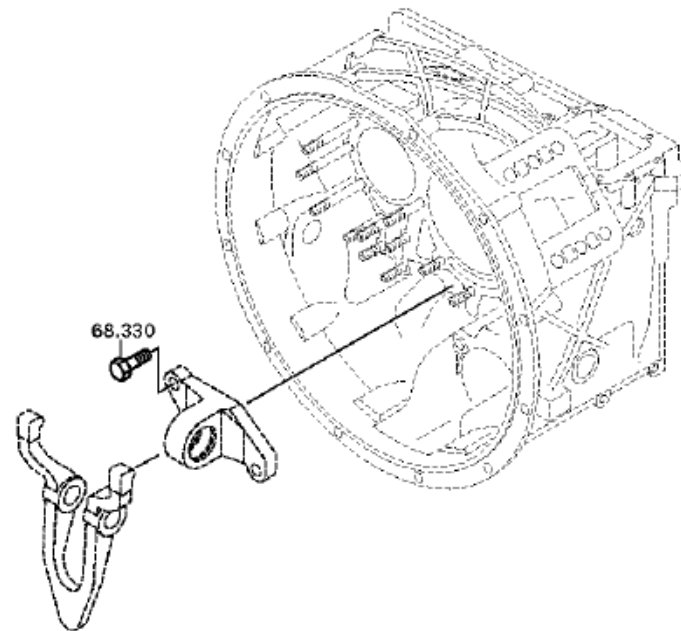
**WTB** Wahlweise technischer Baukasten

**KZ** Kennzeichen (Abgabeschlüssel)

**LW** Lieferwerk









Pos.	Materialnummer	Benennung	VKF	Änd.-Nr.	Änd.-Einl.	Fabr.-Nr.	Materialmerkmal / Tech. Info.	WTB	Fremdmaterial-Nr.	KZ	Gewicht	LW
100	1315.268.017	AUSRUECKGABEL	1		00.00.0000		KPL.AUSR-GELENKLAG*SW =78		81.32411-0007	3	0,000	
310	1315.306.080	LAGERBOCK	1		00.00.0000				81.32404-0002	5	0,000	
330	0636.100.727	6KTSCHRAUBE	2	Z0000789 0911	01.03.2012	01.03.2012	M12X35			5	0,000	
340	0731.201.606	BOLZEN	1		00.00.0000		ENTHALT.IN 0731 201 607(2)		81.91001-0622	5	0,000	
350	0635.285.037	GELENKLAGER	1		00.00.0000				N1.01400-6714	5	0,000	
360	0630.502.023	SICHERUNGSRING	2		00.00.0000		42X1,75		199721018	5	0,010	
370	0501.315.198	DICHTRING	2		00.00.0000				81.96503-0302	5	0,000	
380	6060.306.087	DICHTSCHEIBE	2		00.00.0000				81.96503-0303	5	0,000	
390	0630.501.020	SICHERUNGSRING	2		00.00.0000		25X1,2			5	1,800	

**VKF** Vorkommensfaktor

**WTB** Wahlweise technischer Baukasten

**KZ** Kennzeichen (Abgabeschlüssel)

**LW** Lieferwerk