



Ersatzteilkatalog

16 S 151
IVECO

Materialnummer: 1315.051.947



Pos.	Informationen	Anderungsnummer
001	Einsatzfall -----	
002	Kunde IVECO MAGIRUS AG	
003	Stadt Neu-Ulm	
004	DUNS 31-561-9072	
005	Fahrzeug- Geraetedaten -----	
006	Verkaufsbezeichnung SPR	
007	Hersteller IVECO MAGIRUS AG	
008	Entwicklungsbezeichnung	
009	Produktverwendung LKW	
010	Fahrzeug- Geraetetyp ZUGMASCHINE	
011	SOP	
012	Motordaten	
013	Verkaufsbezeichnung 8460TCA	
014	Hersteller FIAT GES.CO S.P.A	
015	Hubraum	
016	Zylinder	
017	Nennleistung 276 kW	
018	Drez.b.Nennl. 2200 1/min	
019	Nennmoment 1540 Nm	
020	Drez.b.Nennmom. 1300 1/min	
021	Klassifizierung Einsatzfall -----	
024	ANZAHL RAEDER GESAMT 6	
025	ANZAHL RAEDER TREIBEND 4	
026	DYNAMISCHER REIFENRADIUS 446 mm	
027	HINTERACHSUEBERSETZUNG 2.93	
028	HOECHSTGESCHWINDIGKEIT 125 km/h	
031	ZUL GESAMTGEWICHT SOLO 26 t	
032	ZUL GESAMTGEWICHT ZUG 60 t	
033	Einsatzfall -----	
034	Kunde IVECO MAGIRUS AG	
035	Stadt Neu-Ulm	
036	DUNS 31-561-9072	



Pos.	Informationen	Änderungsnummer
037	Fahrzeug- Geraetedaten -----	
038	Verkaufsbezeichnung SPR	
039	Hersteller IVECO MAGIRUS AG	
040	Entwicklungsbezeichnung	
041	Produktverwendung LKW	
042	Fahrzeug- Geraetetyp MULDENKIPPER	
043	SOP	
044	Motordaten	
045	Verkaufsbezeichnung 8210TCA	
046	Hersteller FIAT GES.CO S.P.A	
047	Hubraum	
048	Zylinder	
049	Nennleistung 272 kW	
050	Drez.b.Nennl. 1900 1/min	
051	Nennmoment 1688 Nm	
052	Drez.b.Nennmom. 1100 1/min	
053	Klassifizierung Einsatzfall -----	
056	ANZAHL RAEDER GESAMT 6	
057	ANZAHL RAEDER TREIBEND 6	
058	DYNAMISCHER REIFENRADIUS 487 mm	
059	HINTERACHSUEBERSETZUNG 3.79	
060	HOECHSTGESCHWINDIGKEIT 90 km/h	
063	ZUL GESAMTGEWICHT SOLO 38 t	
065	Produktbeschreibung -----	
066	EINBAULAGE GETRIEBE LIEGEND LINKS	
067	ANBAU GETRIEBE ANGEFLANSCHT	
069	UEBERSETZUNG NIEDRIGSTER GANG 13.8	
070	UEBERSETZUNG HOECHSTER GANG .84	
071	UEBERSETZUNG 1G 13.8	
072	UEBERSETZUNG 2G 11.54	
073	UEBERSETZUNG 3G 9.49	
074	UEBERSETZUNG 4G 7.93	



Pos.	Informationen	Änderungsnummer
075	UEBERSETZUNG 5G 6.53	
076	UEBERSETZUNG 6G 5.46	
077	UEBERSETZUNG 7G 4.57	
078	UEBERSETZUNG 8G 3.82	
079	UEBERSETZUNG 9G 3.02	
080	UEBERSETZUNG 10G 2.53	
081	UEBERSETZUNG 11G 2.08	
082	UEBERSETZUNG 12G 1.74	
083	UEBERSETZUNG 13G 1.43	
084	UEBERSETZUNG 14G 1.2	
085	UEBERSETZUNG 15G 1	
086	UEBERSETZUNG 16G .84	
087	UEBERSETZUNG 1G RUECKWAERTS 12.92	
088	UEBERSETZUNG 2G RUECKWAERTS 10.8	
089	UEBERSETZUNGSREIHE SG	
090	UEBERSETZUNGSREIHE BASIS DG	
091	ANZAHL PLANETENRAEDER 5	
092	UEBERSETZUNG PLANETENSATZ 4.565	
093	AUSF VERZAHNUNG PLANETENSATZ SCHRAEGVERZAHNT	
094	AUSFUEHRUNG SCHALTUNG DREHWELLE	
095	ANBAULAGE SCHALTUNG WAAGRECHT LINKS	
096	AUSFUEHRUNG SCHALTBILD H-H	
097	AUSF SCHALTUNTERSTUETZUNG SERVO	
098	AUSF BETAETIGUNG SCHALTUNG MECHANISCH	
100	AUSFUEHRUNG ROHR GP KUNSTSTOFF-FORM-ROHR	
102	AUSFUEHRUNG ROHR SERVO KUNSTSTOFF-ROHR	
103	HINWEIS ZU AUSF SCHALTUNG LUFTABSCHALTUNG:MAGNETVENTIL	
104	AUSF RUECKSCHALTG GASSENSPERRE OHNE	
105	AUSFUEHRUNG ROHR GASSENSPERRE OHNE ROHR	
107	1.KUNDENSPEZIFIKATION SCHALTNG MAGNETVENTIL	
108	2.KUNDENSPEZIFIKATION SCHALTNG OHNE	
109	D-DROSSEL HAUPTABSCHALTVENTIL 1.55 mm	



Pos.	Informationen	Änderungsnummer
110	ANZAHL STOESSEL HAUPTABSCHALTV 2	
111	POSITION LUFTANSCHLUSS HASV F	
117	WAEHLBILDVARIANTE WAEHLBILD 1	
121	AUSFUEHRUNG SCHALTKUPPLUNG VOLLSYNCHRONISIERUNG	
122	AUSFUEHRUNG SYNCHRONISIERUNG 1 1.-4.GANG BK-SYNCHRONISIERUNG	
124	BEZUGSLAENGE ANTRIEBSWELLE 117 mm	
125	NORMENART ANTRIEBSWELLE SAE	
126	ANZAHL KEILE ANTRIEBSWELLE 10	
129	AUSFUEHRUNG FORM ANTRIEBSWELLE C	
130	NENNDURCHMESSER ANTRIEBSWELLE 2 in	
132	D-ZAPFEN ANTRIEBSWELLE 25 mm	
133	PASSUNGSART ZAPFEN ANTR.WELLE F7	
134	AUSF LAGER ZAPFEN ANTR.WELLE KEGELROLLE	
135	LAENGE ANTRIEBSWELLE 390.5 mm	
136	D-SCHAFT ANTRIEBSWELLE 50.3 mm	
137	LAENGE PROFIL ANTRIEBSWELLE 91 mm	
138	BUCHSENVARIANTE ANTRIEBSWELLE OHNE	
139	AUSF LAGERUNG KONSTANTE 1 GL	
140	D-LAGER ANTRIEBSWELLE 99.916 mm	
141	PASSUNGSART LAGER ANTR.WELLE H5	
143	AUSF ANSCHLUSS KUPPL.GEHAEUSE SAE 1	
144	ZENTRIER-D GEH-MOTORANSCHLUSS 511.175 mm	
145	ANZAHL BOHRUNGEN MOTORANSCHL 12	
146	D-BOHRUNG MOTORANSCHLUSS 11 mm	
148	AUSFUEHRUNG KUPPLUNGSGEHAEUSE INTEGRIERT	
149	AUSFUEHRUNG LAGER ABTRIEB NORMALLAGERUNG	
150	AUSFUEHRUNG MOTORANSCHLUSS NICHT WATFAEHIG	
151	LAGE ANFL.FLAECHE GEHAEUSE2 OHNE	
152	LAENGE SPANNLAPPEN RE MOTANSCH 292 mm	
158	BEZUGSLAENGE AUSRUECKLAGERFL -3 mm	
159	DURCHMESSER AUSRUECKFLANSCH 62.611 mm	
161	D-LAGERBUCHSE AUSRUECKUNG LI 35 mm	



Pos.	Informationen	Änderungsnummer
164	MONTAGEPOSITION KUPPL.ZYLINDER 6	
165	D-AUSSEN ABTRIEBSFLANSCH HA 180 mm	
167	ANZAHL BOHRUNGEN ABTR.FL HA1 4	
170	D-BOHRUNG ABTRIEBSFLANSCH HA 15 mm	
175	BEZUGSLAENGE ABTR.FLANSCH HA 211.5 mm	
182	MASS AUSLEGERABSTAND 300 mm	
183	MESSTELLE AUSLEGERABSTAND SCHALTHEBELANLAGE	
190	SCHALTHEBELVERBINDUNG RAENDEL	
207	FEDERANORDNUNG Q1	
208	FEDERKRAFT RIEGELANSCHLAG RG 90 N	
209	HOECKERFEDERKRAFT AUSSEN 120 N	
212	WAEHLFEDERKRAFT AUSSEN 50 N	
215	FEDERKRAFT AUSSEN RASTE NG 200 N	
217	ANORDNUNG RASTENHEBELAUSFUEHRG A	
225	SCHALTER RG y	
226	AUSFUEHRUNG RG-SCHALTER SCHLIESSER	
227	AUSF ANSCHLUSS RG-SCHALTER DIN BAJONETT	
228	CODIERUNG SCHALTER RG A1	
229	SCHUTZKAPPE RG-SCHALTER y	
231	HINWEIS ZU RG-SCHALTER SCHALTWELLE	
232	SCHALTER NG y	
233	AUSFUEHRUNG NG-SCHALTER OEFFNER	
234	AUSF ANSCHLUSS NG-SCHALTER DIN BAJONETT	
235	CODIERUNG SCHALTER NG A1	
236	SCHUTZKAPPE NG-SCHALTER y	
253	FUNKTION GP-SCHALTER GP	
254	AUSFUEHRUNG GP-SCHALTER SCHLIESSER	
255	AUSF ANSCHLUSS GP-SCHALTER DIN BAJONETT	
257	SCHUTZKAPPE GP-SCHALTER y	
264	FUNKTION GV-SCHALTER GV	
265	AUSFUEHRUNG GV-SCHALTER VORBEREITET	
268	SCHUTZKAPPE GV-SCHALTER n	



Pos.	Informationen	Änderungsnummer
315	ANBAULAGE WAERMETAUSCHER VORNE LINKS VORBEREITET	
317	AUSFUEHRUNG GETR.ENTLUEFTUNG ENTLUEFTER	
336	AUSF IMPULSGEBER SFA H68 OHNE	
340	SCHUTZKAPPE IMP.GEBER SFA H68 n	
341	IMPULSZAHL IMP.GEBER SFA H68 6 IMP/U	
346	AUSF IMPULSGEBER GETRIEBE H70 OHNE	
350	SCHUTZKAPPE IMP.GEBER GETR H70 n	
351	IMPULSZAHL IMP.GEBER GETR H70 6 IMP/U	
352	MONTAGEPOSITION IMP.GEBER H70 1	
353	HINWEIS MONT.POS IMP.GEBER H70 EINBAU-ZEICHNUNG	
368	LAGE OELEINFUELLUNG GEHAEUSE LINKS+RECHTS	
369	HINWEIS ZU OELBEFUELLUNG EINFUELL UEBERLAUF	
370	OELMENGE GETRIEBE 11 dm3	
371	OELBEFUELLUNGSVARIANTE AB WERK	
372	OELSORTE ZULAESSIG NACH TE-ML02	
373	OELKLASSE ERSTBEFUELLUNG H	
374	CODIERUNG AUSSENKONSERVIERUNG KA1	
375	UMFANG AUSSENKONSERVIERUNG T	
376	CODIERUNG INNENKONSERVIERUNG KI1	
377	KONSERVIERUNGSVORSCHRIFT ZFN 916	
379	FARBE SCHWARZGRAU	
380	FARBKLASSIFIZIERUNG NACH RAL 7021	
382	HINWEIS ZU LACKIERUNG VORSCHRIFT	
384	Dokumente -----	
385	SCHALTGETRIEBE Zeichnung 1315.051.503	
386	16-GANG-GETR. Zeichnung 1315.651.081	
387	KUPPL.ANSCHLUSS Zeichnung 1316.101.035	
388	Fremdnummer -----	
389	IVECO MAGIRUS AG 41271558	



Bildtafel	Pos.	Materialnummer	Benennung	VKF	Änd.-Nr.	Änd.-Einl.	Fabr.-Nr.	Materialmerkmal / Tech. Info.	KZ
068.01.05-1	110	1315.101.123	GETRGEHAEUSE	1		00.00.0000		DG/SG-KK*W I *FL.OHNE	3
068.01.05-1	120	1315.101.979	GETRGEHAEUSE	1		00.00.0000		DG/SG-KK *O.KAPPE	3
068.02.02-1	140	1315.102.415	ANSCHLUSSPLATTE	1		00.00.0000		L-3*D62,611*AUSR-IVECO *GETR	3
068.02.02-1	150	1315.102.811	ANTRIEBSWELLE	1		00.00.0000		A-PLATTE GETR*GEH.6KT-SCHR	3
068.02.02-1	910	1315.102.056	ANTRIEBSWELLE	1		00.00.0000		SG-KK *L117*GL100*ZAPF.25	3
068.03.01-1	180	1316.103.803	VORGELEGEWELLE	1		00.00.0000		PUMPE GETR*GEH.1 6KT-SCHR	3
068.03.01-1	920	1315.103.019	VORGELEGEWELLE	1		00.00.0000		16S151*SG-KK*LAGER 43,6 *ZW-PROFIL	3
068.04.13-1	930	1315.104.026	HAUPTWELLE	1		00.00.0000		16S151*SG-KK+DG NEUES K.K *GP-SV*1-4G BK	3
068.06.01-1	230	1315.106.008	SCHALTUNG	1		00.00.0000		WL*W I	3
068.06.01-1	234	1315.106.422	ANSCHLUSSTEILE	1		00.00.0000		GEH.2 W I RG/HG-VERSCHL	3
068.06.01-1	238	1315.106.800	SCHALTUNG	1		00.00.0000		GLEITSTEINE 1-4GANG *SCHALTSCHIENE VERSTIFTET	3
068.07.25-1	292	1316.108.817	SCHALTGEHAEUSE	1		00.00.0000		WL-SERVO*H-H*SCHUTZK. *STOPFEN	3
068.07.25-1	910	1316.108.047	SCHALTGEHAEUSE	1		00.00.0000		WL-SERVO*W I+H-H	3
068.07.25-1	914	1316.108.459	SCHALTWELLE	1		00.00.0000		SERVO WL/WR*RASTE 200N	3
068.07.25-1	924	1316.108.026	RASTIERUNG	1		00.00.0000		WL/WR-SERVO*W I*H- H*HF120N*R.HEBEL LI AUSF.A	3
068.07.25-1	930	1316.108.811	DECKEL	1		00.00.0000		WL/WR-SERVO*W I/WII	3
062.08.30-1	954	1316.171.403	ABSCHLUSSDECKEL	1		00.00.0000		WL-SERVO	3
062.08.30-1	960	1316.171.427	PNEUSERVOEINH	1		00.00.0000		PSE LUFTVERT.MAGNETVENTIL *WL/WR*EUROPA	3
062.08.30-1	964	1316.171.831	ANSCHLUSSTEILE	1		00.00.0000		WL/WR-SERVO*LA=F*D=OHNE *ROHR LUFTVERTEILER-HASV	3
068.09.01-1	934	1316.109.022	ANSCHLUSSTEILE	1		00.00.0000		HASV 2-ST*D=1,55 INTEGR. *RG- RASTE 90N*WL/WR*SERVO	3
068.09.01-1	940	1316.109.419	ANSCHLUSSTEILE	1		00.00.0000		NG-OEFF/BAJO*RG-SCHL*BAJO *SERVO	3
068.12.08-1	918	1316.149.422	FEDERPAKET	1		00.00.0000		SERVO-WL*Q1*WF 50 *RAEND=23*GS KOLBEN 50,5	3

VKF Vorkommensfaktor

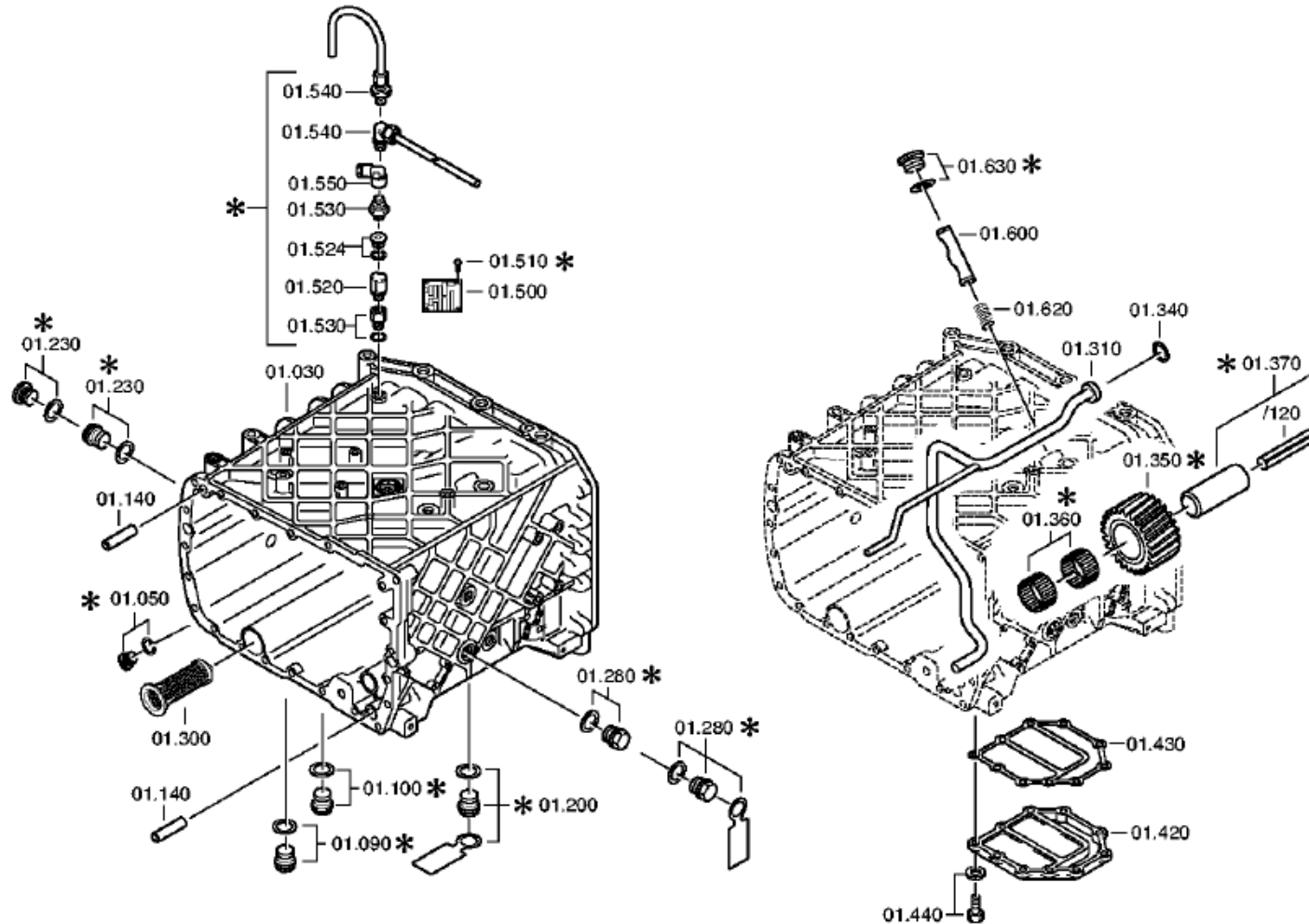
KZ Kennzeichen (Abgabeschlüssel)

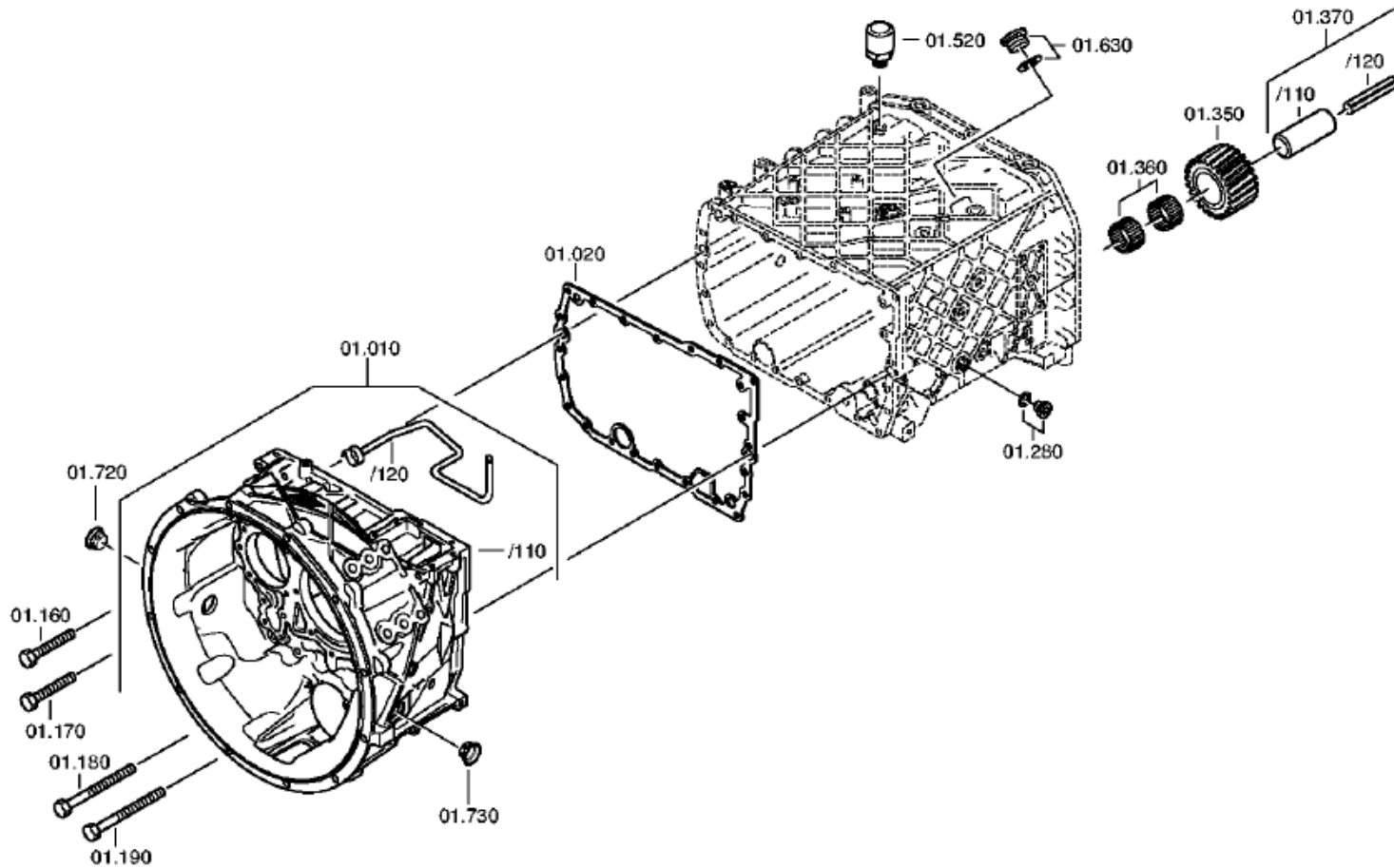


Bildtafel	Pos.	Materialnummer	Benennung	VKF	Änd.-Nr.	Änd.-Einl.	Fabr.-Nr.	Materialmerkmal / Tech. Info.	KZ
068.40.04-1	500	1315.112.014	GV-SCHALTUNG	1	C01004003F1	0		235N*GV-LAG.GEH.1*KURZ	3
068.40.04-1	502	1315.112.405	ANSCHLUSSTEILE	1		0		SG*GV-VORB	3
068.43.06-1	10	1315.131.047	DECKEL	1	C01008929B1	0		ABTR*L=52*GDAL *ECO II/III	3
068.43.06-1	20	1315.131.050	GP-GEHAEUSE	1	C01008929B1	0		16S151/221*SOLO*ET *O.GP-LUFTKANAL	3
068.43.06-1	24	1315.131.401	ANSCHLUSSTEILE	1		0		E-TACHO-VORB*MECH.TACHO	3
068.43.06-1	30	1315.131.400	VERSCHLUSSTEILE	1		0		NA-OEFFNUNG	3
068.43.06-1	512	1315.131.805	GP-GEHAEUSE	1		0			3
068.44.07-1	40	1315.132.015	PLANETENTRIEB	1		0		4,565*GP-SV*FL.PROF.90	3
068.44.07-1	50	1316.132.400	PLANETENTRIEB	1		0		180*LZ= 4*D=15,0*L=211,5	3
068.45.04-1	70	1316.133.008	SYNCHRONISIERG	1		0		MOLYB*FL-PROFIL 90*E/Z6-V *GP-SV*16S151/221	3
068.45.04-1	80	1315.133.405	SYNCHRONISIERG	1	C01001743F1	0		FL-PROFIL 80 GV-GP 16 S151*FL-PROFIL 90 SV-GP 16 S151-251	3
068.46.03-1	90	1315.134.015	GP-SCHALTUNG	1	C01001743F1	0		SCHIENE KURZ*GP-ANZ.SCHLT	3
068.46.03-1	554	1315.134.413	ANSCHLUSSTEILE	1		0		145N*GP-SCHL*BAJONETT *GV-LAG	3
068.57.04-1	390	1315.145.004	GRUPPENSCHALTG	1	C01003843F1	0		16S151 *VORGEFORMTE ROHRE	3

VKF Vorkommensfaktor

KZ Kennzeichen (Abgabeschlüssel)





Stückliste

Seite 1 von 3

Materialnummer: 1315.051.947 16 S 151 / IVECO

Bildtafel: 068.01.05-1

Material-Baugruppen-Nummer: 1315.101.123



Pos.	Materialnummer	Benennung	VKF	Änd.-Nr.	Änd.-Einl.	Fabr.-Nr.	Materialmerkmal / Tech. Info.	WTB	Fremdmaterial-Nr.	KZ	Gewicht	LW
10	1316.201.142	KUPPLGEHAEUSE	1		00.00.0000		KPL.		42535851	3	0,000	
/110	1316.301.064	KUPPLGEHAEUSE	1		00.00.0000		ENTHALT.IN 1316 301 060(0)			5	0,000	
/120	1315.201.097	ROHR	1		00.00.0000		KPL.		42531423	3	0,000	
20	1315.301.233	DICHTUNG	1	C0100534 8C10	00.00.0000	00.00.0000			42535632	5	0,000	
30	1315.201.208	GEHAEUSE	1		00.00.0000		KPL.			3	0,000	
50	---	VERSCHLSCHR	1	Z0001017 6111	01.01.2012	01.01.2012	24X1,5			3	0,000	
---	0736.300.160	VERSCHLSCHR	1	Z0001017 6110	25.11.2010	25.11.2010	M24X1,5 M24X1,5			5	0,000	
---	0730.008.637	DICHTRING	1	Z0001017 6110	25.11.2010	25.11.2010	A24X29			5	0,000	
90	---	VERSCHLSCHR	1	Z0001016 4013	01.01.2012	01.01.2012	50N.M*DICHTRING M22X1,5			3	0,000	
---	0636.100.824	VERSCHLSCHR	1	Z0001016 4019	01.12.2010	01.12.2010	M22X1,5			5	0,000	
---	0730.009.515	DICHTRING	1	Z0001016 4019	01.12.2010	01.12.2010	A22X27		42536385	5	0,000	
100	---	VERSCHLSCHR	1	Z0001016 4013	01.01.2012	01.01.2012	50N.M*DICHTRING M22X1,5			3	0,000	
---	0636.100.824	VERSCHLSCHR	1	Z0001016 4019	01.12.2010	01.12.2010	M22X1,5			5	0,000	
---	0730.009.515	DICHTRING	1	Z0001016 4019	01.12.2010	01.12.2010	A22X27		42536385	5	0,000	
140	0731.201.563	ZYLINDERSTIFT	4		00.00.0000				93190480	5	0,000	
160	0736.300.123	6KTSCHRAUBE	14		00.00.0000		M10X70 M10X70			5	0,000	
170	---	6KTSCHRAUBE	1		00.00.0000		M10X70			3	0,000	
---	0736.300.123	6KTSCHRAUBE	1		00.00.0000		M10X70 M10X70			5	0,000	
---	0666.790.033	FLAECHENDICHT	1		00.00.0000					5	0,310	
180	0736.300.119	6KTSCHRAUBE	6	Z0000940 3410	31.12.2011	31.12.2011	M10X140 M10X140			5	0,000	
190	---	6KTSCHRAUBE	1	Z0000940 3410	31.12.2011	31.12.2011	M10X140			3	0,000	

VKF Vorkommensfaktor

WTB Wahlweise technischer Baukasten

KZ Kennzeichen (Abgabeschlüssel)

LW Lieferwerk

© Alle Rechte bei ZF Friedrichshafen AG, auch für den Fall von Schutzrechtsanmeldungen. Jede Verfügungsbefugnis, wie Kopier- und Weitergaberecht, bei uns. All rights reserved.
Nur zur Information nicht im Änderungsdienst enthalten.

20.12.2010



Pos.	Materialnummer	Benennung	VKF	Änd.-Nr.	Änd.-Einl.	Fabr.-Nr.	Materialmerkmal / Tech. Info.	WTB	Fremdmaterial-Nr.	KZ	Gewicht	LW
---	0736.300.119	6KTSCHRAUBE	1	Z0000940 3412	08.12.2010	08.12.2010	M10X140 M10X140			5	0,000	
---	0666.790.033	FLAECHENDICHT	1	Z0000940 3412	08.12.2010	08.12.2010				5	0,310	
200	---	VERSCHLSCHR	1	Z0001011 2111	01.01.2012	01.01.2012	60N.M*DICHTRING M24X1,5			3	0,000	
---	0636.304.088	VERSCHLSCHR	1	Z0001011 2110	24.11.2010	24.11.2010	M24X1,5			5	0,000	
---	0730.008.637	DICHTRING	1	Z0001011 2110	24.11.2010	24.11.2010	A24X29			5	0,000	
230	---	VERSCHLSCHR	1	Z0001011 2111	01.01.2012	01.01.2012	60N.M*DICHTRING M24X1,5			3	0,000	
---	0636.304.088	VERSCHLSCHR	1	Z0001011 2110	24.11.2010	24.11.2010	M24X1,5			5	0,000	
---	0730.008.637	DICHTRING	1	Z0001011 2110	24.11.2010	24.11.2010	A24X29			5	0,000	
280	---	VERSCHLSCHR	1	Z0001011 2111	01.01.2012	01.01.2012	60N.M*DICHTRING M24X1,5			3	0,000	
---	0636.304.088	VERSCHLSCHR	1	Z0001011 2110	24.11.2010	24.11.2010	M24X1,5			5	0,000	
---	0730.008.637	DICHTRING	1	Z0001011 2110	24.11.2010	24.11.2010	A24X29			5	0,000	
300	0501.318.802	SIEBEINSATZ	1		00.00.0000				42537714	5	0,000	
310	1315.201.111	SPRITZROHR	1		00.00.0000		KPL. IN 1315 201 112(0)		93193563	3	0,000	
340	0634.313.198	O-RING	1		00.00.0000		20X3			5	1	
350	1315.305.011	RUECKLAUFRAD	1	C0100006 2F10	00.00.0000	00.00.0000				5	0,000	
360	0750.115.366	NADELKRANZ	2		00.00.0000		45,0X57,0X21,0		1905342	3	0,000	
370	1315.201.053	RUECKLAUFBOLZEN	1		00.00.0000		KPL.16S151*DG*L=84			3	0,000	
/120	0631.329.294	SPANNSTIFT	1		00.00.0000		10X100		93191223	5	0,000	
420	1315.301.151	DECKEL	1		00.00.0000				93194331	5	0,000	
430	0501.316.146	DICHTUNG	1		00.00.0000				42534432	5	0,000	

VKF Vorkommensfaktor

WTB Wahlweise technischer Baukasten

KZ Kennzeichen (Abgabeschlüssel)

LW Lieferwerk



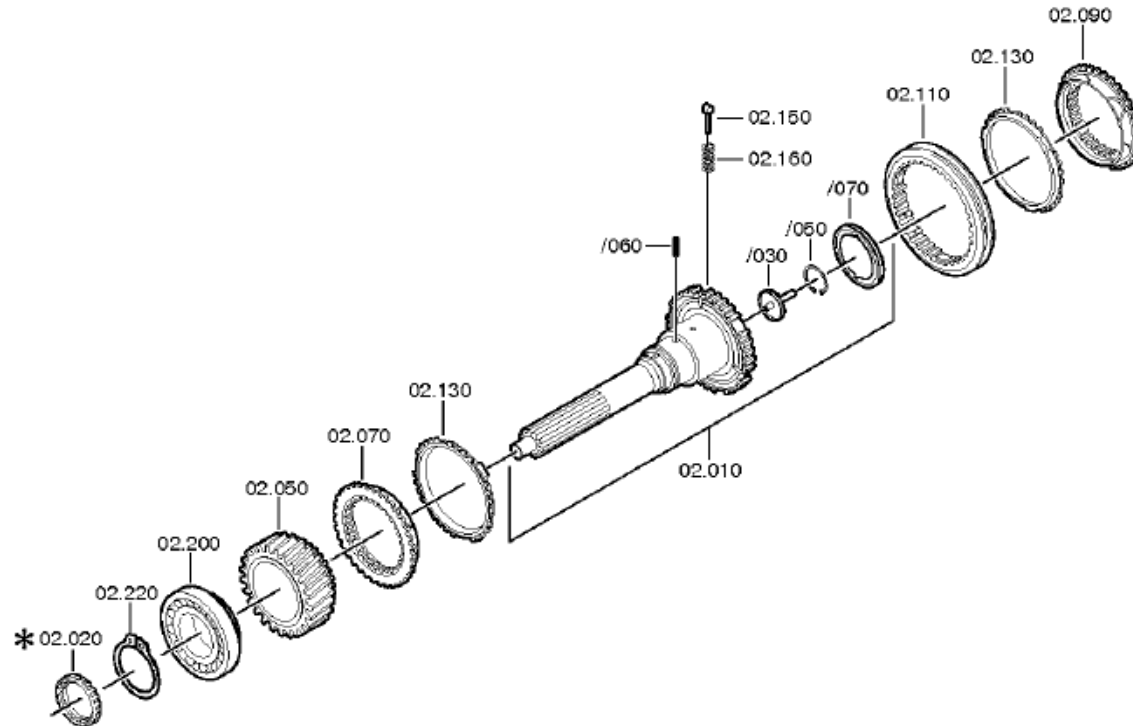
Pos.	Materialnummer	Benennung	VKF	Änd.-Nr.	Änd.-Einl.	Fabr.-Nr.	Materialmerkmal / Tech. Info.	WTB	Fremdmaterial-Nr.	KZ	Gewicht	LW
440	0636.100.432	6KTSCHRAUBE	10	Z0000734 9511	01.01.2012	01.01.2012	M10X28			5	0,000	
500	---	TYPENSCHILD	1		00.00.0000		KONZERN			3	0,000	
---	0730.365.241	TYPENSCHILD	1		00.00.0000		EINHEITSSCH. VERDREHSICHER			5	0,000	
---	0730.365.259	TYPENSCHILD	1		00.00.0000		EINHEITSSCH. VERDREHSICHER			5	0,000	
---	0730.365.267	TYPENSCHILD	1		00.00.0000		CHINA			5	0,000	
---	0730.300.258	TYPENSCHILD	1		00.00.0000		EINHEITSSCH. VERDREHSICHER			5	0,000	
---	0730.365.271	TYPENSCHILD	1		00.00.0000		RUSSLAND/ KYRILLISCH			5	0,000	
---	0730.365.257	TYPENSCHILD	1		00.00.0000		S.S.CH IRAN			5	0,000	
510	0731.300.027	BLINDNIET	4	Z0000790 4810	01.01.2012	01.01.2012				5	0,000	
520	---	ENTLUEFTER	1		00.00.0000		M10X1KEG			3	0,000	
---	0501.202.797	ENTLUEFTER	1		00.00.0000		KPL.			3	30	
600	1313.306.013	BLOCKIERBOLZEN	1		00.00.0000				93159630	5	0,000	
620	0732.040.736	DRUCKFEDER	1		00.00.0000					5	5,200	
630	---	VERSCHLSCHR	1	Z0001016 4412	01.01.2012	01.01.2012	70N.M*DICHTRING M26X1,5			3	0,000	
---	0636.100.811	VERSCHLSCHR	1	Z0001016 4420	25.11.2010	25.11.2010	M26X1,5			5	0,000	
---	0634.801.249	DICHTRING	1	Z0001016 4420	25.11.2010	25.11.2010	26X31			5	0,010	
720	0501.321.840	STOPFEN	1		00.00.0000				42556226	5	0,000	
730	0501.321.840	STOPFEN	1		00.00.0000				42556226	5	0,000	

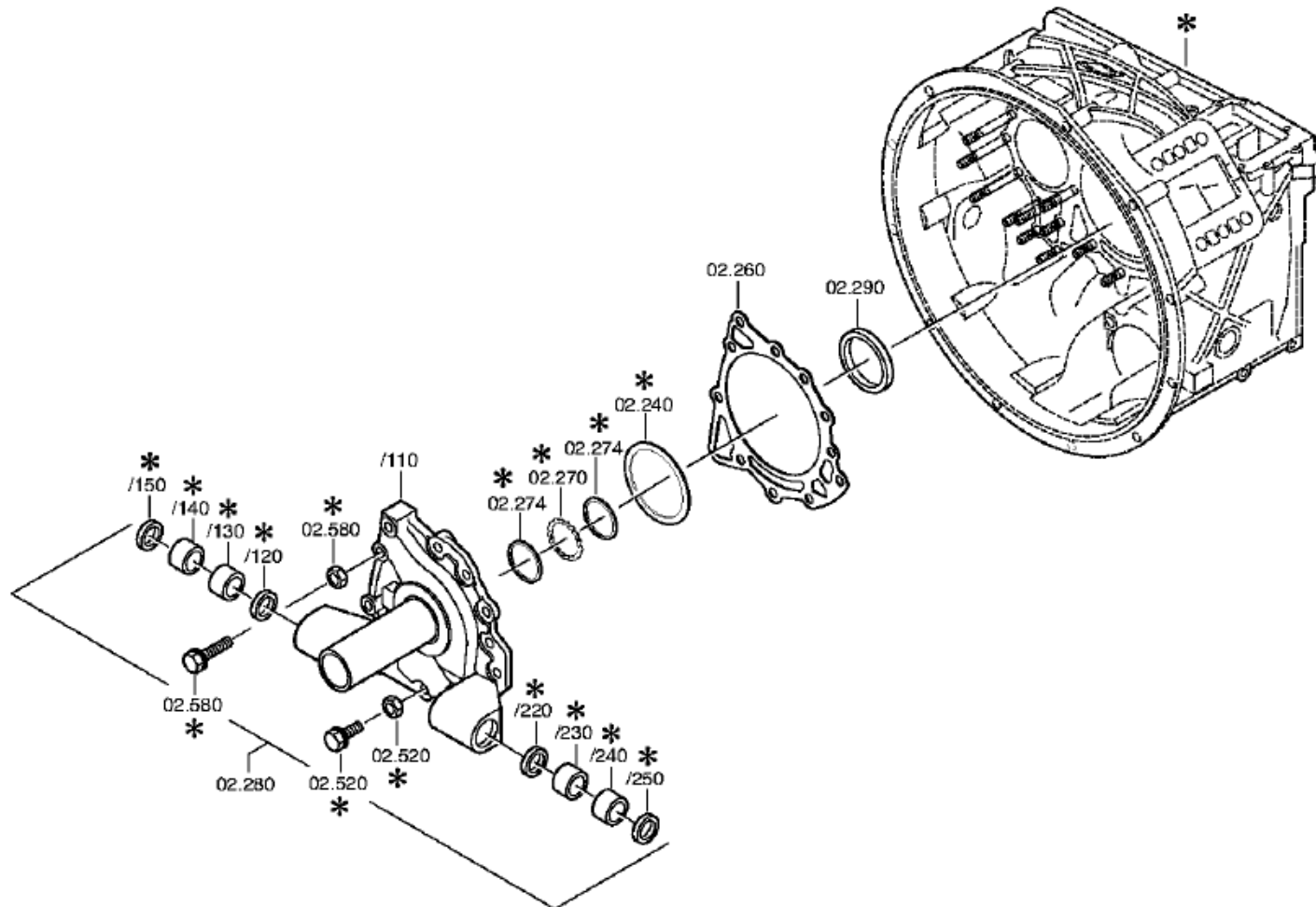
VKF Vorkommensfaktor

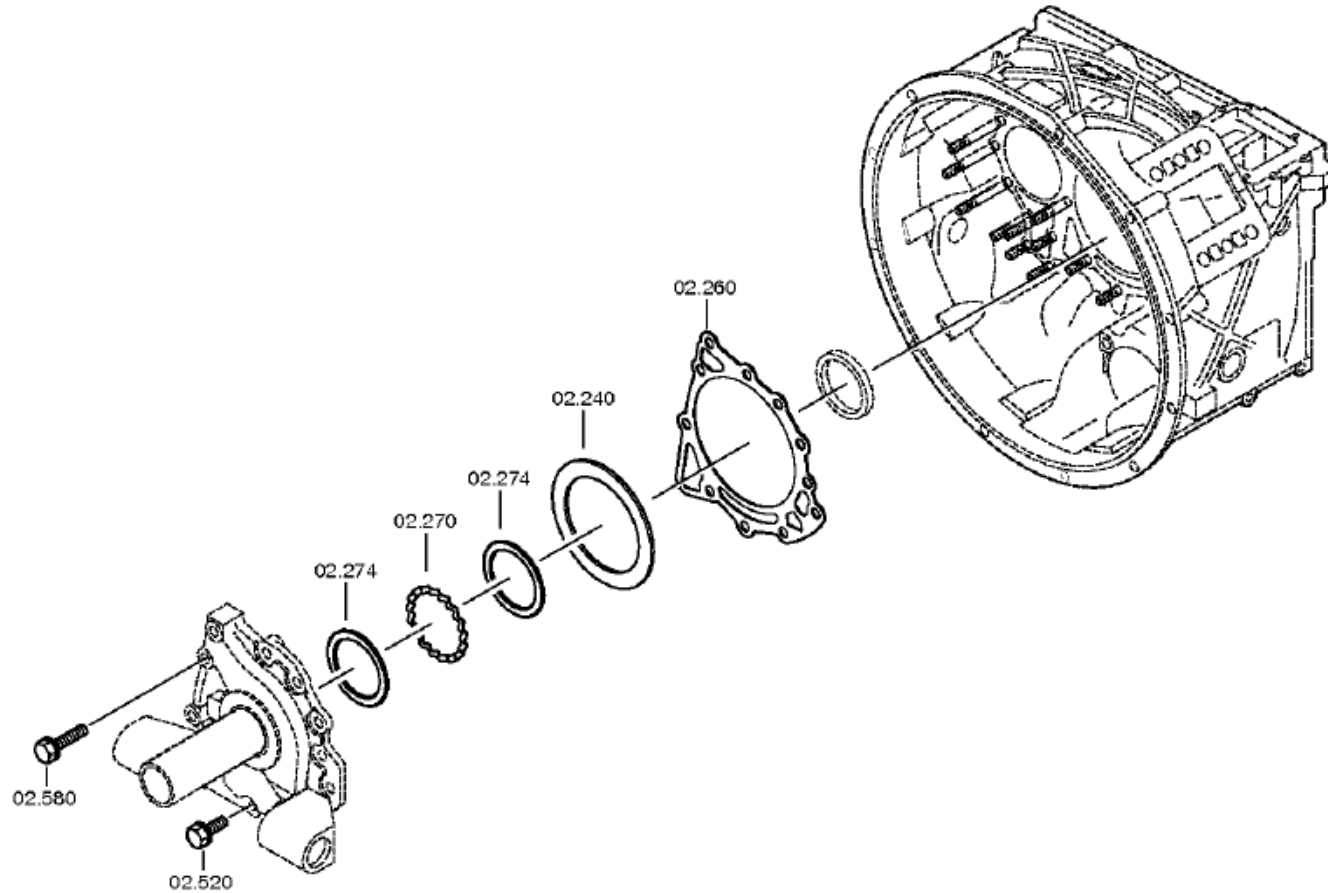
WTB Wahlweise technischer Baukasten

KZ Kennzeichen (Abgabeschlüssel)

LW Lieferwerk









Pos.	Materialnummer	Benennung	VKF	Änd.-Nr.	Änd.-Einl.	Fabr.-Nr.	Materialmerkmal / Tech. Info.	WTB	Fremdmaterial-Nr.	KZ	Gewicht	LW
10	1315.202.040	ANTRIEBSWELLE	1		00.00.0000		KPL.L117*GL100*ZAPF.25		42534440	3	0,000	
/30	1354.302.019	ROHR	1	Z0000383 0511	31.12.2010	31.12.2010			42561612	5	0,000	
/50	0630.502.027	SICHERUNGSRING	1		00.00.0000		50X2			5	8	
/70	0750.101.179	STAUSCHEIBE	1	Z0000718 7910	20.05.2010	20.05.2010	88,0X95,5X6,0			3	0,000	
50	1315.302.158	SCHRAEGRAD	1		00.00.0000		Z35 IN 1315 302 156(1)		42534905	5	0,000	
70	1312.304.027	KUPPLGSKOERPER	1		00.00.0000		ENTHALT.IN 1310 304 107(1)		93156419	5	0,000	
90	1312.304.027	KUPPLGSKOERPER	1	C0100468 0D10	00.00.0000	00.00.0000	ENTHALT.IN 1310 304 107(1)		93156419	5	0,000	
110	1310.304.202	SCHIEBEMUFFE	1	C0100537 8A10	00.00.0000	00.00.0000			42534465	5	0,000	
130	1297.304.484	SYNCHRONRING	2		00.00.0000				42532487	5	0,000	
150	1297.304.436	DRUCKSTUECK	3		00.00.0000					5	0,004	
160	0732.040.409	DRUCKFEDER	3	C0100731 7F10	00.00.0000	00.00.0000			8866134	5	0,002	
200	0750.117.732	KEGROLLENLAGER	1		00.00.0000		85,0X150,0X30,5		02991733	3	0,000	
220	0730.501.598	SICHERUNGSRING	1	C0100799 2110	00.00.0000	00.00.0000	85X4		42534630	5	0,000	
240	---	AUSGLSCHEIBE	1		00.00.0000		S= 0,90- 2,20(ABSTUFUNG:0, 05MM)			3	0,000	
---	2050.309.094	AUSGLSCHEIBE	1		00.00.0000		A=2,2 IN 2050 309 090 C45E WW.F500 ZFN410		93193565	5	0,000	
---	0730.007.489	AUSGLSCHEIBE	1		00.00.0000		A=2,15 IN 2050 309 090(2)		93193566	5	0,000	
---	0730.007.488	AUSGLSCHEIBE	1		00.00.0000		A=2,10 IN 2050 309 090(2)		93193567	5	0,000	
---	0730.007.487	AUSGLSCHEIBE	1		00.00.0000		A=2,05 IN 2050 309 090(2)		93193568	5	0,000	
---	0730.007.486	AUSGLSCHEIBE	1		00.00.0000		A=2,00 IN 2050 309 090(2)		93193569	5	0,000	
---	0730.007.485	AUSGLSCHEIBE	1		00.00.0000		A=1,95 IN 2050 309 090(2)		93193570	5	0,000	
---	0730.007.484	AUSGLSCHEIBE	1		00.00.0000		A=1,90 IN 2050 309 090(2)		93193571	5	0,000	
---	0730.007.483	AUSGLSCHEIBE	1		00.00.0000		A=1,85 IN 2050 309 090(2)		93193572	5	0,000	
---	0730.007.482	AUSGLSCHEIBE	1		00.00.0000		A=1,80 IN 2050 309 090(2)		93193573	5	0,000	
---	0730.007.481	AUSGLSCHEIBE	1		00.00.0000		A=1,75 IN 2050 309 090(2)		93193574	5	0,000	

VKF Vorkommensfaktor

WTB Wahlweise technischer Baukasten

KZ Kennzeichen (Abgabeschlüssel)

LW Lieferwerk



Pos.	Materialnummer	Benennung	VKF	Änd.-Nr.	Änd.-Einl.	Fabr.-Nr.	Materialmerkmal / Tech. Info.	WTB	Fremdmaterial-Nr.	KZ	Gewicht	LW
---	0730.007.480	AUSGLSCHEIBE	1		00.00.0000		A=1,70 IN 2050 309 090(2)		93193575	5	0,000	
---	0730.007.479	AUSGLSCHEIBE	1		00.00.0000		A=1,65 IN 2050 309 090(2)		93193576	5	0,000	
---	0730.007.136	AUSGLSCHEIBE	1		00.00.0000		A=1,60 IN 2050 309 090(2)		93194008	5	0,000	
---	0730.007.135	AUSGLSCHEIBE	1		00.00.0000		A=1,55 IN 2050 309 090(2)		93194009	5	0,000	
---	0730.007.134	AUSGLSCHEIBE	1		00.00.0000		A=1,50 IN 2050 309 090(2)		93194010	5	0,000	
---	0730.007.133	AUSGLSCHEIBE	1		00.00.0000		A=1,45 IN 2050 309 090(2)		93194011	5	0,000	
---	0730.007.132	AUSGLSCHEIBE	1		00.00.0000		A=1,40 IN 2050 309 090(2)		93194012	5	0,000	
---	0730.007.131	AUSGLSCHEIBE	1		00.00.0000		A=1,35 IN 2050 309 090(2)		93194013	5	0,000	
---	0730.007.130	AUSGLSCHEIBE	1		00.00.0000		A=1,30 IN 2050 309 090(2)		93194014	5	0,000	
---	0730.007.129	AUSGLSCHEIBE	1		00.00.0000		A=1,25 IN 2050 309 090(2)		93194015	5	0,000	
---	2050.309.034	AUSGLSCHEIBE	1		00.00.0000		A=1,2 IN 2050 309 090 C45E WW.F500 ZFN410		02962362	5	0,000	
---	0730.007.128	AUSGLSCHEIBE	1		00.00.0000		A=1,15 IN 2050 309 090(2)		93194017	5	0,000	
---	0730.007.127	AUSGLSCHEIBE	1		00.00.0000		A=1,10 IN 2050 309 090(2)		93194018	5	0,000	
---	0730.007.126	AUSGLSCHEIBE	1		00.00.0000		A=1,05 IN 2050 309 090(2)		93194019	5	0,000	
---	2050.309.065	AUSGLSCHEIBE	1		00.00.0000		A=1,0 IN 2050 309 090 C45E WW.F500 ZFN410		02962363	5	0,000	
---	0730.005.749	AUSGLSCHEIBE	1		00.00.0000		A=0,95 IN 2050 309 090(2)		93156406	5	0,000	
---	0730.005.748	AUSGLSCHEIBE	1		00.00.0000		A=0,90 IN 2050 309 090(2)		93156407	5	0,000	
260	0501.314.587	DICHTUNG	1		00.00.0000				93193577	5	0,000	
270	1315.302.040	DISTANZRING	1		00.00.0000				93190503	5	0,000	
274	0730.150.766	SCHEIBE	2		00.00.0000				93191177	5	0,000	
280	1315.202.055	ANSCHLUSSPLATTE	1		00.00.0000		KPL.		42536234	3	0,000	
/130	0730.260.398	BUCHSE	1		00.00.0000		A=25,00		93190506	5	0,000	
/140	0730.260.398	BUCHSE	1		00.00.0000		A=25,00		93190506	5	0,000	
/230	0730.260.398	BUCHSE	1		00.00.0000		A=25,00		93190506	5	0,000	
/240	0730.260.398	BUCHSE	1		00.00.0000		A=25,00		93190506	5	0,000	
290	---	WELLENDICHTRING	1	C0100211 1D10	00.00.0000	00.00.0000	75X55X8			3	0,000	
---	0734.310.387	WELLENDICHTRING	1		00.00.0000		55X75X8/9,2 FA.CFW		42545936	5	0,000	
520	0636.015.685	6KTSCHRAUBE	8	Z0000917 7310	01.07.2011	01.07.2011	M10X35			5	0,000	

VKF Vorkommensfaktor

WTB Wahlweise technischer Baukasten

KZ Kennzeichen (Abgabeschlüssel)

LW Lieferwerk



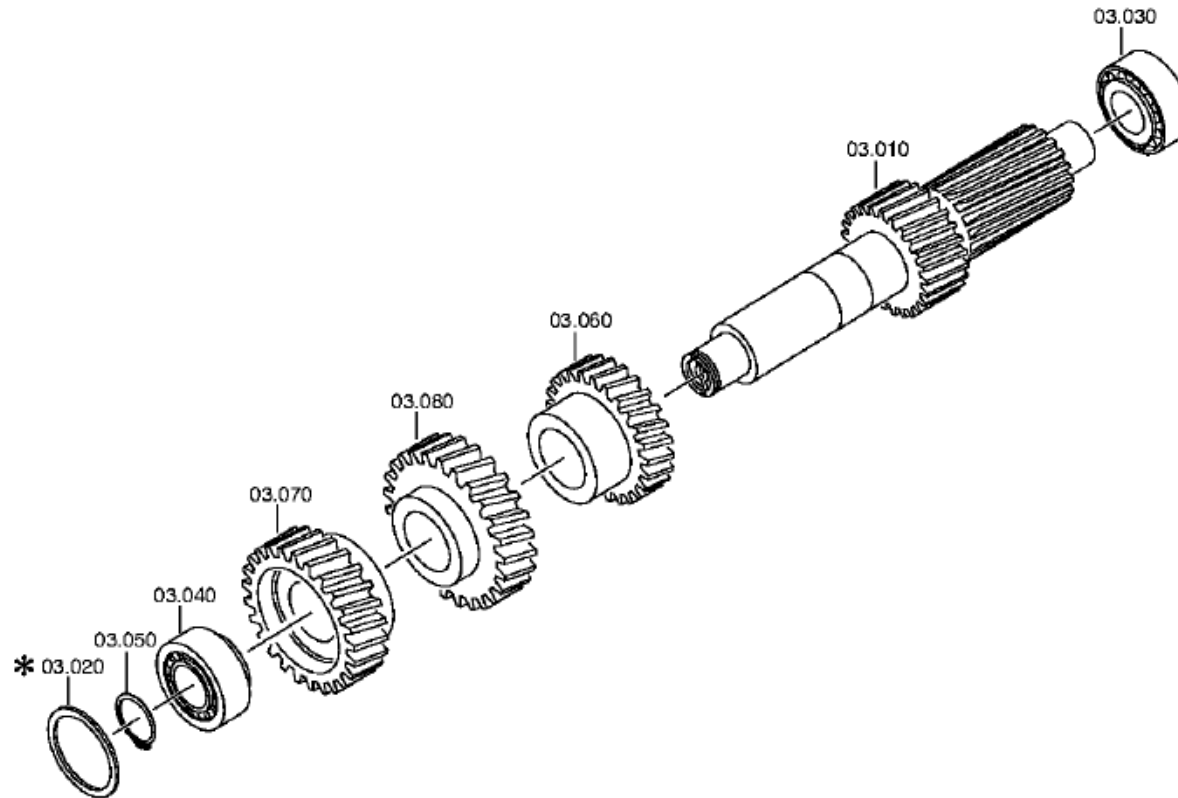
Pos.	Materialnummer	Benennung	VKF	Änd.-Nr.	Änd.-Einl.	Fabr.-Nr.	Materialmerkmal / Tech. Info.	WTB	Fremdmaterial-Nr.	KZ	Gewicht	LW
580	0636.102.270	6KTSCHRAUBE	3	Z0000917 7410	01.01.2012	01.01.2012	M10X60			5	0,000	

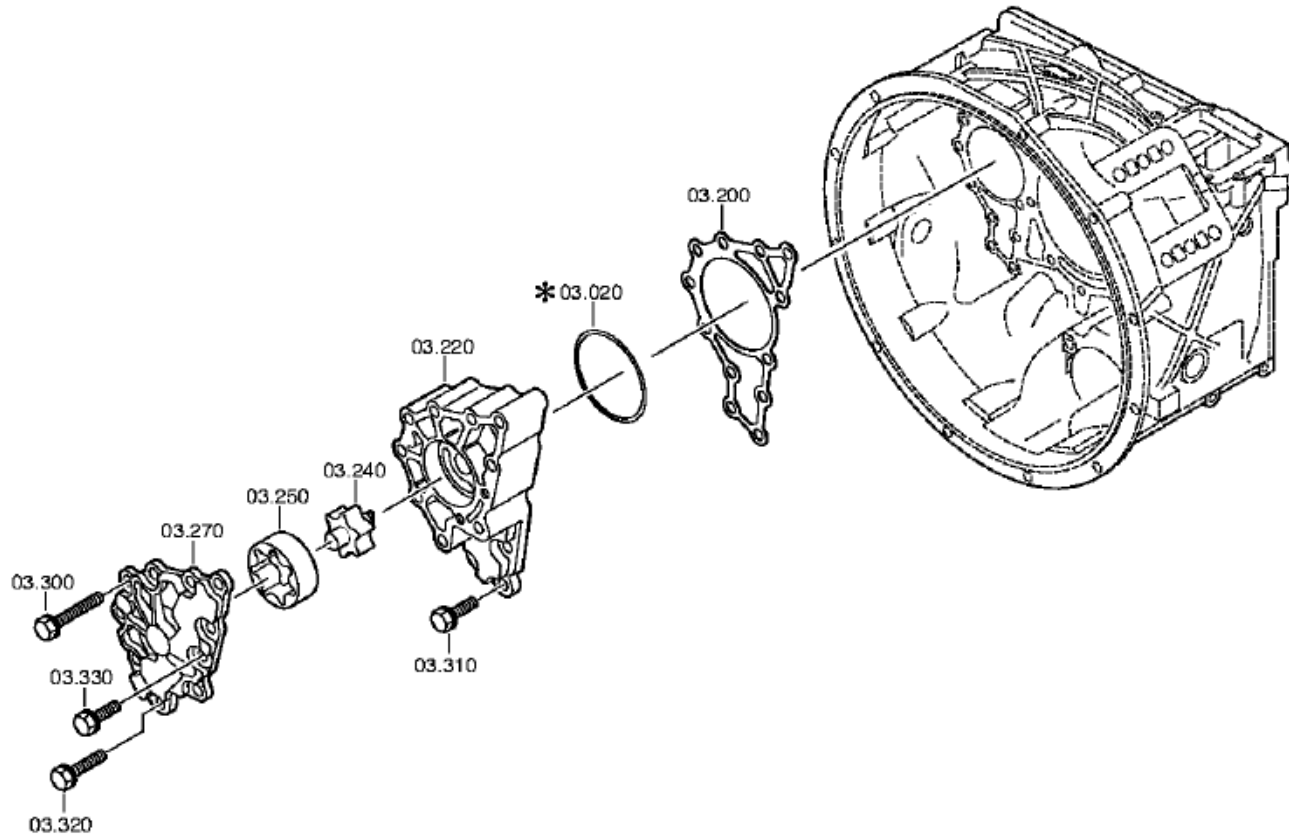
VKF Vorkommensfaktor

WTB Wahlweise technischer Baukasten

KZ Kennzeichen (Abgabeschlüssel)

LW Lieferwerk







Pos.	Materialnummer	Benennung	VKF	Änd.-Nr.	Änd.-Einl.	Fabr.-Nr.	Materialmerkmal / Tech. Info.	WTB	Fremdmaterial-Nr.	KZ	Gewicht	LW
10	1315.303.063	VORGELEGEWELLE	1		00.00.0000				42541854	5	0,000	
20	---	AUSGLSCHEIBE	1		00.00.0000		S= 1,85- 3,25(ABSTUFUNG:0,05MM)			3	0,000	
---	0730.112.938	AUSGLSCHEIBE	1	C0100737 5C10	00.00.0000	00.00.0000	A=3,25			5	0,000	
---	0730.112.937	AUSGLSCHEIBE	1	C0100737 5C10	00.00.0000	00.00.0000	A=3,20			5	0,000	
---	0730.112.936	AUSGLSCHEIBE	1	C0100737 5C10	00.00.0000	00.00.0000	A=3,15			5	0,000	
---	0730.112.935	AUSGLSCHEIBE	1	C0100737 5C10	00.00.0000	00.00.0000	A=3,10			5	0,000	
---	0730.106.860	AUSGLSCHEIBE	1	C0100737 5C10	00.00.0000	00.00.0000	A=3,05 IN 0730 106 904(2)		93156422	5	0,000	
---	0730.106.917	AUSGLSCHEIBE	1		00.00.0000		A=3,00 IN 0730 106 904(2)		93156423	5	0,000	
---	0730.106.916	AUSGLSCHEIBE	1		00.00.0000		A=2,95 IN 0730 106 904(2)		93156424	5	0,000	
---	0730.106.915	AUSGLSCHEIBE	1		00.00.0000		A=2,90 IN 0730 106 904(2)		93156425	5	0,000	
---	0730.106.914	AUSGLSCHEIBE	1		00.00.0000		A=2,85 IN 0730 106 904(2)		93156426	5	0,000	
---	0730.106.913	AUSGLSCHEIBE	1		00.00.0000		A=2,80 IN 0730 106 904(2)		93156427	5	0,000	
---	0730.106.912	AUSGLSCHEIBE	1		00.00.0000		A=2,75 IN 0730 106 904(2)		93156428	5	0,000	
---	0730.106.911	AUSGLSCHEIBE	1		00.00.0000		A=2,70 IN 0730 106 904(2)		93156429	5	0,000	
---	0730.106.910	AUSGLSCHEIBE	1		00.00.0000		A=2,65 IN 0730 106 904(2)		93156430	5	0,000	
---	0730.106.909	AUSGLSCHEIBE	1		00.00.0000		A=2,60 IN 0730 106 904(2)		93156431	5	0,000	
---	0730.106.908	AUSGLSCHEIBE	1		00.00.0000		A=2,55 IN 0730 106 904(2)		93156432	5	0,000	
---	0730.100.799	AUSGLSCHEIBE	1		00.00.0000		A=2,50 IN 0730 106 904(2)		93156433	5	0,000	
---	0730.100.800	AUSGLSCHEIBE	1		00.00.0000		A=2,45 IN 0730 106 904(2)		93156434	5	0,000	
---	0730.100.801	AUSGLSCHEIBE	1		00.00.0000		A=2,40 IN 0730 106 904(2)		93156435	5	0,000	
---	0730.100.802	AUSGLSCHEIBE	1		00.00.0000		A=2,35 IN 0730 106 904(2)		93156436	5	0,000	
---	0730.100.803	AUSGLSCHEIBE	1		00.00.0000		A=2,30 IN 0730 106 904(2)		93156437	5	0,000	
---	0730.101.466	AUSGLSCHEIBE	1		00.00.0000		A=2,25 IN 0730 106 904(2)		93156438	5	0,000	
---	0730.101.467	AUSGLSCHEIBE	1		00.00.0000		A=2,20 IN 0730 106 904(2)		93156439	5	0,000	
---	0730.101.468	AUSGLSCHEIBE	1		00.00.0000		A=2,15 IN 0730 106 904(2)		93156440	5	0,000	
---	0730.101.469	AUSGLSCHEIBE	1		00.00.0000		A=2,10 IN 0730 106 904(2)		93156441	5	0,000	

VKF Vorkommensfaktor

WTB Wahlweise technischer Baukasten

KZ Kennzeichen (Abgabeschlüssel)

LW Lieferwerk

Stückliste

Seite 2 von 3

Materialnummer: 1315.051.947 16 S 151 / IVECO

Bildtafel: 068.03.01-1

Material-Baugruppen-Nummer: 1316.103.803



Pos.	Materialnummer	Benennung	VKF	Änd.-Nr.	Änd.-Einl.	Fabr.-Nr.	Materialmerkmal / Tech. Info.	WTB	Fremdmaterial-Nr.	KZ	Gewicht	LW
---	0730.101.470	AUSGLSCHEIBE	1		00.00.0000		A=2,05 IN 0730 106 904(2)		93156442	5	0,000	
---	0730.101.471	AUSGLSCHEIBE	1		00.00.0000		A=2,00 IN 0730 106 904(2)		93156443	5	0,000	
---	0730.106.907	AUSGLSCHEIBE	1		00.00.0000		A=1,95 IN 0730 106 904(2)		60173696	5	0,000	
---	0730.106.906	AUSGLSCHEIBE	1		00.00.0000		A=1,90 IN 0730 106 904(2)		93156445	5	0,000	
---	0730.106.905	AUSGLSCHEIBE	1		00.00.0000		A=1,85 IN 0730 106 904(2)		93156446	5	0,000	
30	0750.117.009	KEGROLLENLAGER	1		00.00.0000		49,2X103,1X43,6		7982090	3	0,000	
40	0750.117.009	KEGROLLENLAGER	1		00.00.0000		49,2X103,1X43,6		7982090	3	0,000	
50	---	SICHERUNGSRING	1		00.00.0000		S= 2,40- 3,00(ABSTUFUNG:0,05MM)			3	0,000	
---	0630.531.065	SICHERUNGSRING	1		00.00.0000		50X3		8870267ED12-0646	5	16	
---	0630.501.111	SICHERUNGSRING	1		00.00.0000		50X2,95		93156025	5	0,000	
---	0630.501.112	SICHERUNGSRING	1		00.00.0000		50X2,9		02965718	5	0,000	
---	0630.501.113	SICHERUNGSRING	1		00.00.0000		50X2,85		93156026	5	0,000	
---	0630.501.114	SICHERUNGSRING	1		00.00.0000		50X2,8		02965719	5	0,000	
---	0630.501.115	SICHERUNGSRING	1		00.00.0000		50X2,75		93156027	5	0,000	
---	0630.501.116	SICHERUNGSRING	1		00.00.0000		50X2,7		02966802	5	0,000	
---	0630.501.117	SICHERUNGSRING	1		00.00.0000		50X2,65		02965720	5	0,000	
---	0630.501.118	SICHERUNGSRING	1		00.00.0000		50X2,6		02966803	5	0,000	
---	0630.501.160	SICHERUNGSRING	1		00.00.0000		50X2,55		93156028	5	0,000	
---	0630.531.064	SICHERUNGSRING	1		00.00.0000		50X2,5			5	0,100	
---	0630.501.159	SICHERUNGSRING	1		00.00.0000		50X2,45		93156029	5	0,000	
---	0630.501.148	SICHERUNGSRING	1		00.00.0000		50X2,4		02966807	5	0,000	
60	1315.303.004	SCHRAEGRAD	1		00.00.0000				93190512	5	0,000	
70	1315.303.064	SCHRAEGRAD	1		00.00.0000		KON 1		42562101	5	0,000	
80	1315.303.050	SCHRAEGRAD	1		00.00.0000		ENTHALT.IN 1315 303 015(2)		42532886	5	0,000	
200	1315.303.060	DICHTUNG	1	C0100534 9C10	00.00.0000	00.00.0000			42540064	5	0,000	
220	---	PUMPENGEHAEUSE	1		00.00.0000		GD*GSLs			3	0,000	
---	1315.302.121	PUMPENGEHAEUSE	1		00.00.0000				42531750	5	0,000	
---	1315.302.117	PUMPENGEHAEUSE	1		00.00.0000					5	0,000	
240	1314.202.039	PUMPENWELLE	1		00.00.0000		KPL.		42531421	3	0,000	
250	1315.303.027	ROTOR	1		00.00.0000				8866396	5	0,000	

VKF Vorkommensfaktor

WTB Wahlweise technischer Baukasten

KZ Kennzeichen (Abgabeschlüssel)

LW Lieferwerk

© Alle Rechte bei ZF Friedrichshafen AG, auch für den Fall von Schutzrechtsanmeldungen. Jede Verfügungsbefugnis, wie Kopier- und Weitergaberecht, bei uns. All rights reserved.
Nur zur Information nicht im Änderungsdienst enthalten.

20.12.2010



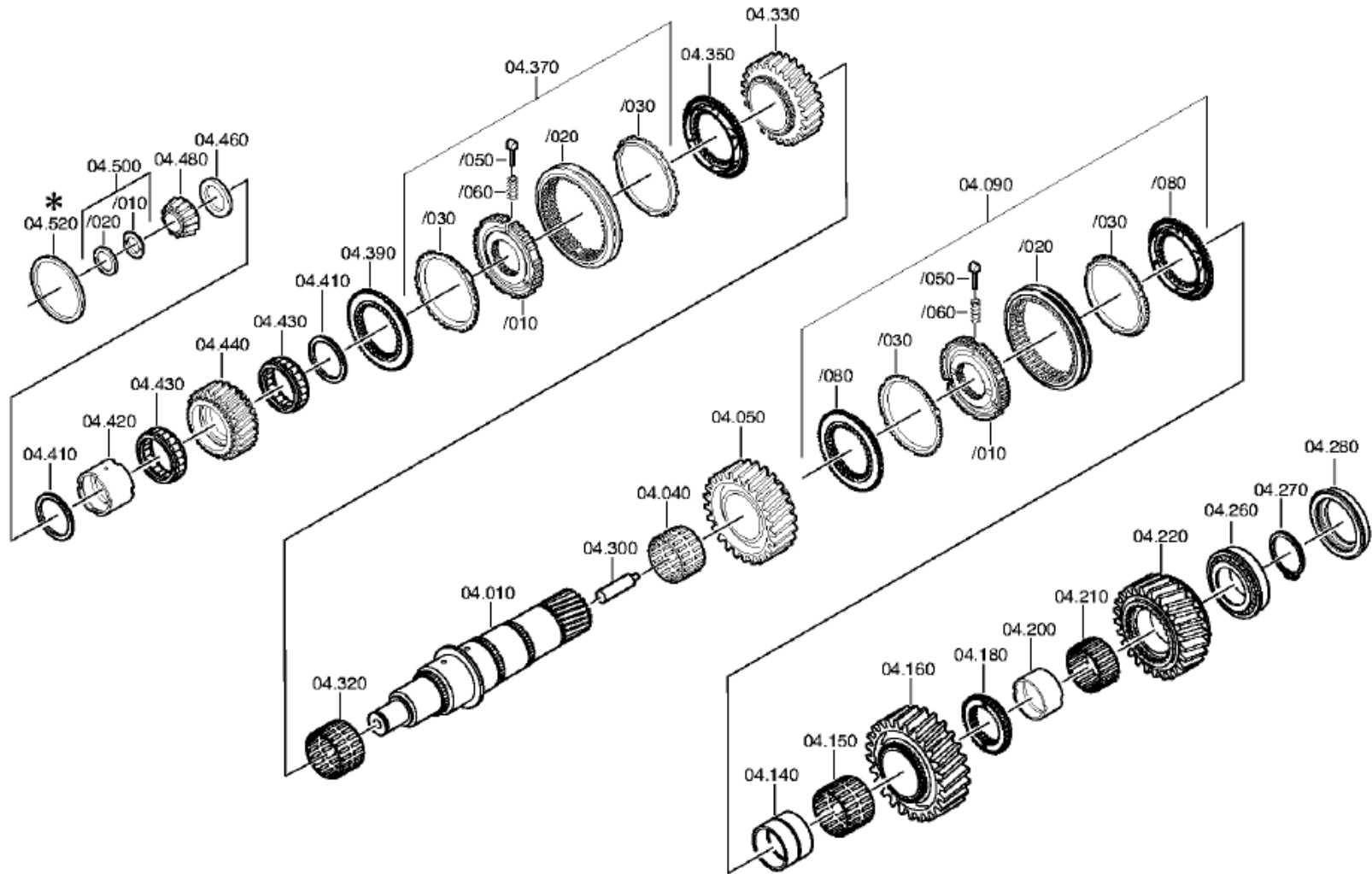
Pos.	Materialnummer	Benennung	VKF	Änd.-Nr.	Änd.-Einl.	Fabr.-Nr.	Materialmerkmal / Tech. Info.	WTB	Fremdmaterial-Nr.	KZ	Gewicht	LW
270	---	PUMPENDECKEL	1		00.00.0000		GD*GSL5			3	0,000	
---	1315.302.120	PUMPENDECKEL	1		00.00.0000				42530599	5	0,000	
---	1315.302.116	PUMPENDECKEL	1		00.00.0000					5	0,000	
300	0636.015.684	6KTSCHRAUBE	8	Z0000917 7510	31.12.2011	31.12.2011	M10X85			5	0,000	
310	0636.015.685	6KTSCHRAUBE	3	Z0000917 7310	01.07.2011	01.07.2011	M10X35			5	0,000	
320	0636.102.270	6KTSCHRAUBE	1	Z0000917 7410	01.01.2012	01.01.2012	M10X60			5	0,000	
330	0636.015.685	6KTSCHRAUBE	2	Z0000917 7310	01.07.2011	01.07.2011	M10X35			5	0,000	

VKF Vorkommensfaktor

WTB Wahlweise technischer Baukasten

KZ Kennzeichen (Abgabeschlüssel)

LW Lieferwerk





Pos.	Materialnummer	Benennung	VKF	Änd.-Nr.	Änd.-Einl.	Fabr.-Nr.	Materialmerkmal / Tech. Info.	WTB	Fremdmaterial-Nr.	KZ	Gewicht	LW
10	1315.304.131	HAUPTWELLE	1		00.00.0000					5	0,000	
40	0735.321.087	NADELKRANZ	1		00.00.0000		92,0X100,0X53,0 FA.INA		178667	5	0,000	
50	1315.304.025	SCHRAEGRAD	1		00.00.0000		2G/Z38 IN 1315 304 033(1)		93190515	5	0,000	
90	1356.204.007	SYNCHRONISIERG	1	Z0000698 1310	31.12.2011	31.12.2011	KPL.1+2G*BK160 MOLYBDAEN*ECOSPLIT 3+4			3	0,000	
/10	1356.304.022	SYNCHRONKOERPER	1	Z0000698 1313	19.05.2010	19.05.2010				5	0,000	
/20	1356.304.024	SCHIEBEMUFFE	1	Z0000698 1313	19.05.2010	19.05.2010	ZF-BK 160			5	0,000	
/30	1316.304.170	SYNCHRONRING	2	Z0000698 1313	19.05.2010	19.05.2010			42549966	5	0,000	
/50	1297.304.436	DRUCKSTUECK	3	Z0000698 1313	19.05.2010	19.05.2010				5	0,004	
/60	0732.040.409	DRUCKFEDER	3	Z0000698 1313	19.05.2010	19.05.2010			8866134	5	0,002	
/80	1316.304.156	KUPPLGSKOERPER	2	Z0000698 1313	19.05.2010	19.05.2010	ZF-BK160		42543323	5	0,000	
140	1313.304.038	BUCHSE	1		00.00.0000		ENTHALT.IN 1312 304 007(2)		93163897	5	0,000	
150	0750.115.325	NADELKRANZ	1		00.00.0000		96,0X104,0X55,0		178676	3	0,000	
160	1315.304.004	SCHRAEGRAD	1		00.00.0000		1G/Z47 IN 1315 304 020(1)		93190516	5	0,000	
180	1315.304.018	KUPPLGSKOERPER	1		00.00.0000		RG		93190517	5	0,000	
200	1315.304.132	BUCHSE	1		00.00.0000		A=41,00 IN 1312 304 010(2)		42534635	5	0,000	
210	0750.115.324	NADELKRANZ	1		00.00.0000		90,0X98,0X41,0		178680	3	0,000	
220	1315.304.006	SCHRAEGRAD	1		00.00.0000		RG/Z44 IN 1315 304 019(0)		93190518	5	0,000	
260	0750.117.677	KEGROLLENLAGER	1		00.00.0000		80,0X130,0X36,0		1905486	3	0,000	
270	---	SICHERUNGSRING	1		00.00.0000		S= 2,20- 3,65(ABSTUFUNG:0, 06MM)			3	0,000	
---	0630.501.316	SICHERUNGSRING	1		00.00.0000		80X3,5		93156467	5	0,000	
---	0630.501.336	SICHERUNGSRING	1		00.00.0000		80X3,45		93156468	5	0,000	
---	0630.501.315	SICHERUNGSRING	1		00.00.0000		80X3,4		93156469	5	0,000	
---	0630.501.335	SICHERUNGSRING	1		00.00.0000		80X3,35		93156470	5	0,000	
---	0630.501.314	SICHERUNGSRING	1		00.00.0000		80X3,3		93156471	5	0,000	

VKF Vorkommensfaktor

WTB Wahlweise technischer Baukasten

KZ Kennzeichen (Abgabeschlüssel)

LW Lieferwerk

Stückliste

Seite 2 von 3

Materialnummer: 1315.051.947 16 S 151 / IVECO

Bildtafel: 068.04.13-1

Material-Baugruppen-Nummer: 1315.104.026



Pos.	Materialnummer	Benennung	VKF	Änd.-Nr.	Änd.-Einl.	Fabr.-Nr.	Materialmerkmal / Tech. Info.	WTB	Fremdmaterial-Nr.	KZ	Gewicht	LW
---	0630.501.334	SICHERUNGSRING	1		00.00.0000		80X3,25		93156472	5	0,000	
---	0630.501.313	SICHERUNGSRING	1		00.00.0000		80X3,2		93156473	5	0,000	
---	0630.501.333	SICHERUNGSRING	1		00.00.0000		80X3,15		93156474	5	0,000	
---	0630.501.312	SICHERUNGSRING	1		00.00.0000		80X3,1		93156475	5	0,000	
---	0630.501.337	SICHERUNGSRING	1		00.00.0000		80X3,55		93156485	5	0,000	
---	0630.501.338	SICHERUNGSRING	1		00.00.0000		80X3,6		93156486	5	0,000	
---	0630.501.339	SICHERUNGSRING	1		00.00.0000		80X3,65		93156487	5	0,000	
280	1315.332.073	DRUCKSCHEIBE	1		00.00.0000				42541092	5	0,000	
300	1312.304.150	ROHR	1		00.00.0000				93193506	5	0,000	
320	0735.321.087	NADELKRANZ	1		00.00.0000		92,0X100,0X53,0 FA.INA		178667	5	0,000	
330	1315.304.027	SCHRAEGRAD	1		00.00.0000		3G/Z34 IN 1315 304 034(1)		93190519	5	0,000	
350	1316.304.190	KUPPLGSKOERPER	1	Z0000698 1311	31.12.2011	31.12.2011	ZF-BK 144 O			5	0,000	
370	1356.204.006	SYNCHRONISIERG	1	Z0000698 1311	31.12.2011	31.12.2011	KPL.3+4G*BK144 MOLYBDAEN*ANSCHL. INTEGR VERST*ECOSPLIT 3 +4			3	0,000	
/10	1356.304.019	SYNCHRONKOERPER	1	Z0000698 1313	19.05.2010	19.05.2010			42562891	5	0,000	
/20	1356.304.023	SCHIEBEMUFFE	1	Z0000698 1313	19.05.2010	19.05.2010	ZF-BK 144		42562892	5	0,000	
/30	1316.304.189	SYNCHRONRING	2	Z0000698 1313	19.05.2010	19.05.2010	ZF-BK 144			5	0,000	
/50	1297.304.436	DRUCKSTUECK	3	Z0000698 1313	19.05.2010	19.05.2010				5	0,004	
/60	0732.040.409	DRUCKFEDER	3	Z0000698 1313	19.05.2010	19.05.2010			8866134	5	0,002	
390	1316.304.190	KUPPLGSKOERPER	1	Z0000698 1311	31.12.2011	31.12.2011	ZF-BK 144 O			5	0,000	
410	0750.101.158	ANLAUFSCHLEIBE	2		00.00.0000				42535316	3	0,000	
420	0750.119.125	INNENRING	1		00.00.0000		67,0X77,0X54,1		42536245	3	0,000	
430	0750.115.534	ROLLENKRANZ	2		00.00.0000		77,0X101,0X29,0		2992189	3	0,000	
440	1315.304.089	SCHRAEGRAD	1		00.00.0000		ENTHALT.IN 1315 304 023(1)		42532887	5	0,000	

VKF Vorkommensfaktor

WTB Wahlweise technischer Baukasten

KZ Kennzeichen (Abgabeschlüssel)

LW Lieferwerk

© Alle Rechte bei ZF Friedrichshafen AG, auch für den Fall von Schutzrechtsanmeldungen. Jede Verfügungsbefugnis, wie Kopier- und Weitergaberecht, bei uns. All rights reserved.
Nur zur Information nicht im Änderungsdienst enthalten.

20.12.2010



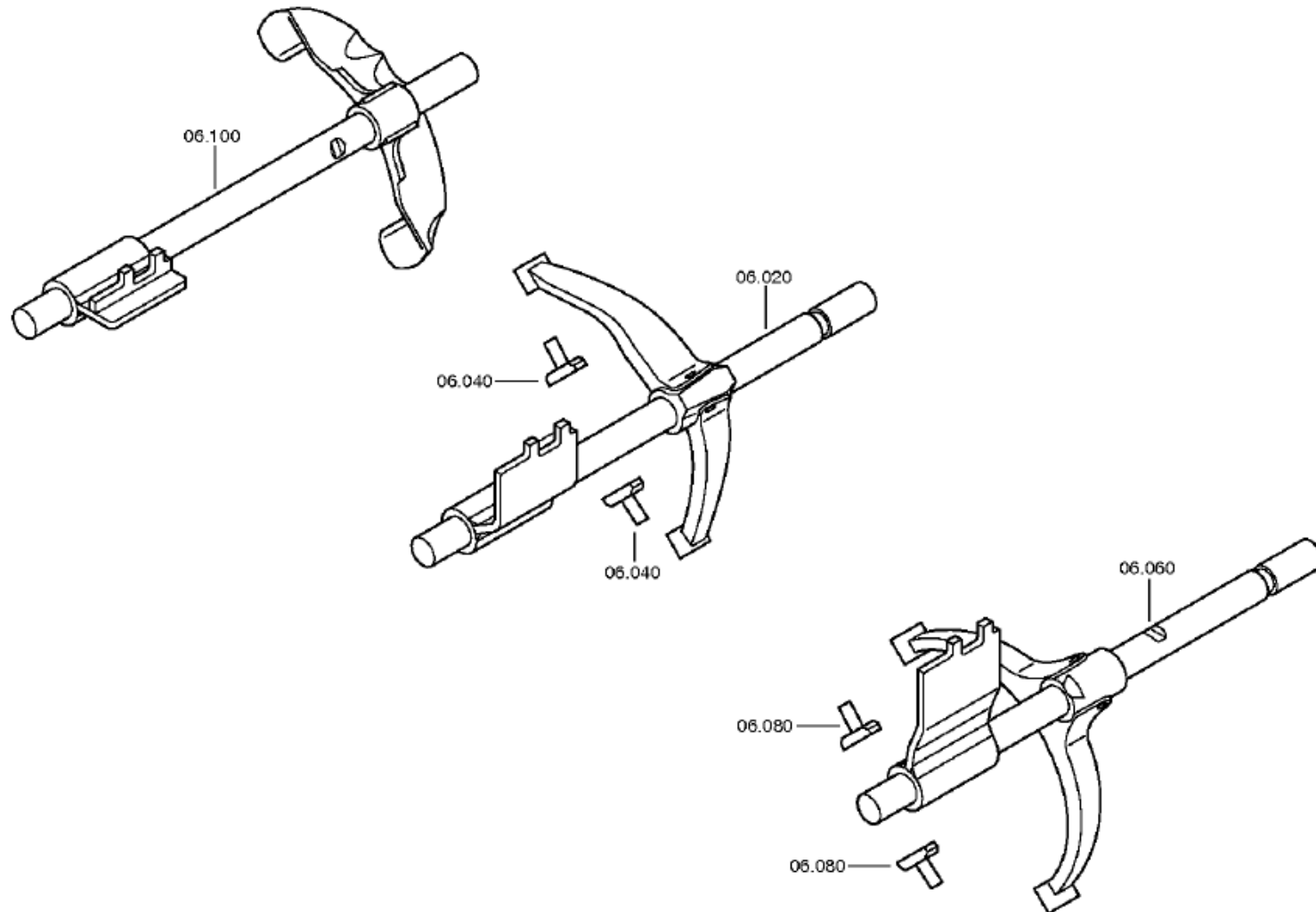
Pos.	Materialnummer	Benennung	VKF	Änd.-Nr.	Änd.-Einl.	Fabr.-Nr.	Materialmerkmal / Tech. Info.	WTB	Fremdmaterial-Nr.	KZ	Gewicht	LW
460	---	AXIALSCHEIBE	1		00.00.0000		S= 7,30- 8,00(ABSTUFUNG:0, 10MM)			3	0,000	
---	1315.304.048	AXIALSCHEIBE	1		00.00.0000		A=8,00 IN 1315 304 042(2)			5	0,000	
---	1315.304.047	AXIALSCHEIBE	1		00.00.0000		A=7,90 IN 1315 304 042(2)		93191194	5	0,000	
---	1315.304.046	AXIALSCHEIBE	1		00.00.0000		A=7,80 IN 1315 304 042(2)			5	0,000	
---	1315.304.045	AXIALSCHEIBE	1		00.00.0000		A=7,70 IN 1315 304 042(2)		93191195	5	0,000	
---	1315.304.044	AXIALSCHEIBE	1		00.00.0000		A=7,60 IN 1315 304 042(2)			5	0,000	
---	1315.304.043	AXIALSCHEIBE	1		00.00.0000		A=7,50 IN 1315 304 042(2)		93191196	5	0,000	
---	1315.304.085	AXIALSCHEIBE	1		00.00.0000		A=7,40 IN 1315 304 042(2)			5	0,000	
---	1315.304.086	AXIALSCHEIBE	1		00.00.0000		A=7,30 IN 1315 304 042(2)			5	0,000	
480	0750.117.232	KEGROLLENLAGER	1		00.00.0000		42,0X40,3		93156500	3	0,000	
500	1312.204.040	GETEILTER RING	1		00.00.0000		GESTANZT			3	0,000	
/10	---	GETEILTER RING	2		00.00.0000		S= 4,60- 5,00(ABSTUFUNG:0, 10MM)			3	0,000	
---	0730.107.023	GETEILTER RING	2		00.00.0000		A=5,00 IN 0730 106 207(2)		93156502	5	0,000	
---	0730.107.022	GETEILTER RING	2		00.00.0000		A=4,90 IN 0730 106 207(2)		93156503	5	0,000	
---	0730.107.021	GETEILTER RING	2		00.00.0000		A=4,80 IN 0730 106 207(2)		93156504	5	0,000	
---	0730.107.020	GETEILTER RING	2		00.00.0000		A=4,70 IN 0730 106 207(2)		93156505	5	0,000	
---	0730.107.019	GETEILTER RING	2		00.00.0000		A=4,60 IN 0730 106 207(2)		93156506	5	0,000	
/20	0730.062.781	SICHERUNGSRING	1		00.00.0000		ENTHALT.IN 0730 062 636(2)		93156515	5	0,000	

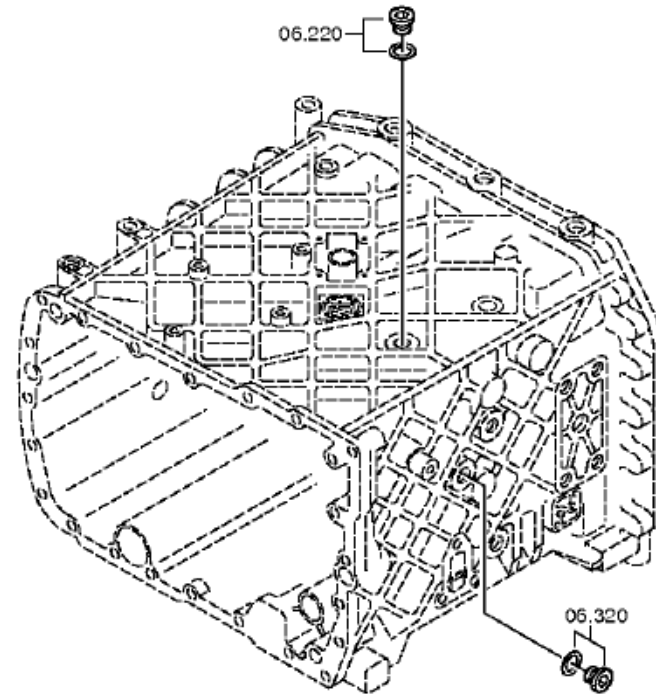
VKF Vorkommensfaktor

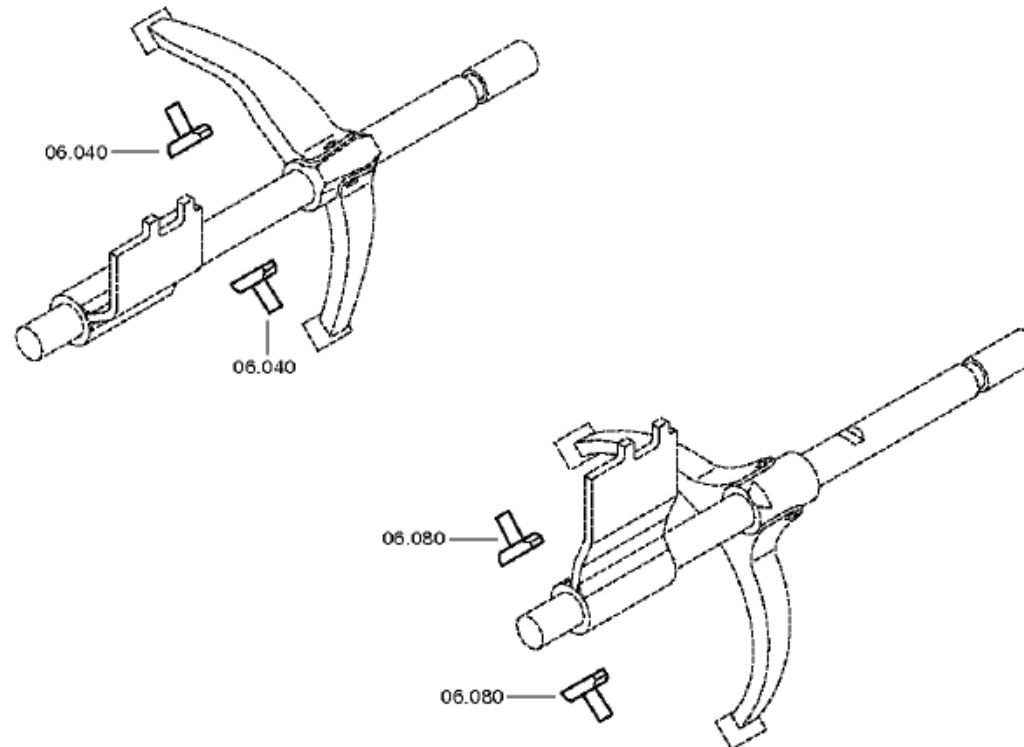
WTB Wahlweise technischer Baukasten

KZ Kennzeichen (Abgabeschlüssel)

LW Lieferwerk







Stückliste

Seite 1 von 1

Materialnummer: 1315.051.947 16 S 151 / IVECO
 Bildtafel: 068.06.01-1
 Material-Baugruppen-Nummer: 1315.106.008



Pos.	Materialnummer	Benennung	VKF	Änd.-Nr.	Änd.-Einl.	Fabr.-Nr.	Materialmerkmal / Tech. Info.	WTB	Fremdmaterial-Nr.	KZ	Gewicht	LW
20	1315.206.076	SCHALTSCHIENE	1		00.00.0000		1+2GANG*KURZ*WI			3	0,000	
/10	1315.306.099	SCHALTSCHIENE	1		00.00.0000					5	0,000	
/20	1355.306.006	SCHALTGABEL	1		00.00.0000		1/2G			5	0,000	
40	1316.306.015	GLEITSTEIN	2		00.00.0000			42537353		5	0,000	
60	1315.206.079	SCHALTSCHIENE	1		00.00.0000		3+4GANG*KURZ*WI			3	0,000	
/10	1315.306.106	SCHALTSCHIENE	1		00.00.0000					5	0,000	
/20	1325.306.028	SCHALTGABEL	1		00.00.0000		3/4G			5	0,000	
/50	0631.329.086	SPANNSTIFT	1		00.00.0000		8X40			5	7,800	
/60	0631.329.057	SPANNSTIFT	1		00.00.0000		5X40			5	0,000	
80	1316.306.015	GLEITSTEIN	2		00.00.0000			42537353		5	0,000	
100	1315.206.083	SCHALTSCHIENE	1		00.00.0000		R-GANG*KURZ*WI			3	0,000	
/10	1315.306.103	SCHALTSCHIENE	1		00.00.0000					5	0,000	
/20	1355.306.003	SCHALTGABEL	1		00.00.0000		RG			5	0,000	
/50	0631.329.086	SPANNSTIFT	1		00.00.0000		8X40			5	7,800	
/60	0631.329.057	SPANNSTIFT	1		00.00.0000		5X40			5	0,000	
220	---	VERSCHLSCHR	1	Z0001011 1513	01.01.2012	01.01.2012	35N.M*DICHTRING M18X1,5			3	0,000	
---	0636.100.791	VERSCHLSCHR	1	Z0001011 1521	15.11.2010	15.11.2010	M18X1,5			5	0,000	
---	0634.801.062	DICHTRING	1	Z0001011 1521	15.11.2010	15.11.2010	18X24			5	0,001	
320	---	VERSCHLSCHR	1	Z0001011 1513	01.01.2012	01.01.2012	35N.M*DICHTRING M18X1,5			3	0,000	
---	0636.100.791	VERSCHLSCHR	1	Z0001011 1521	15.11.2010	15.11.2010	M18X1,5			5	0,000	
---	0634.801.062	DICHTRING	1	Z0001011 1521	15.11.2010	15.11.2010	18X24			5	0,001	

VKF Vorkommensfaktor

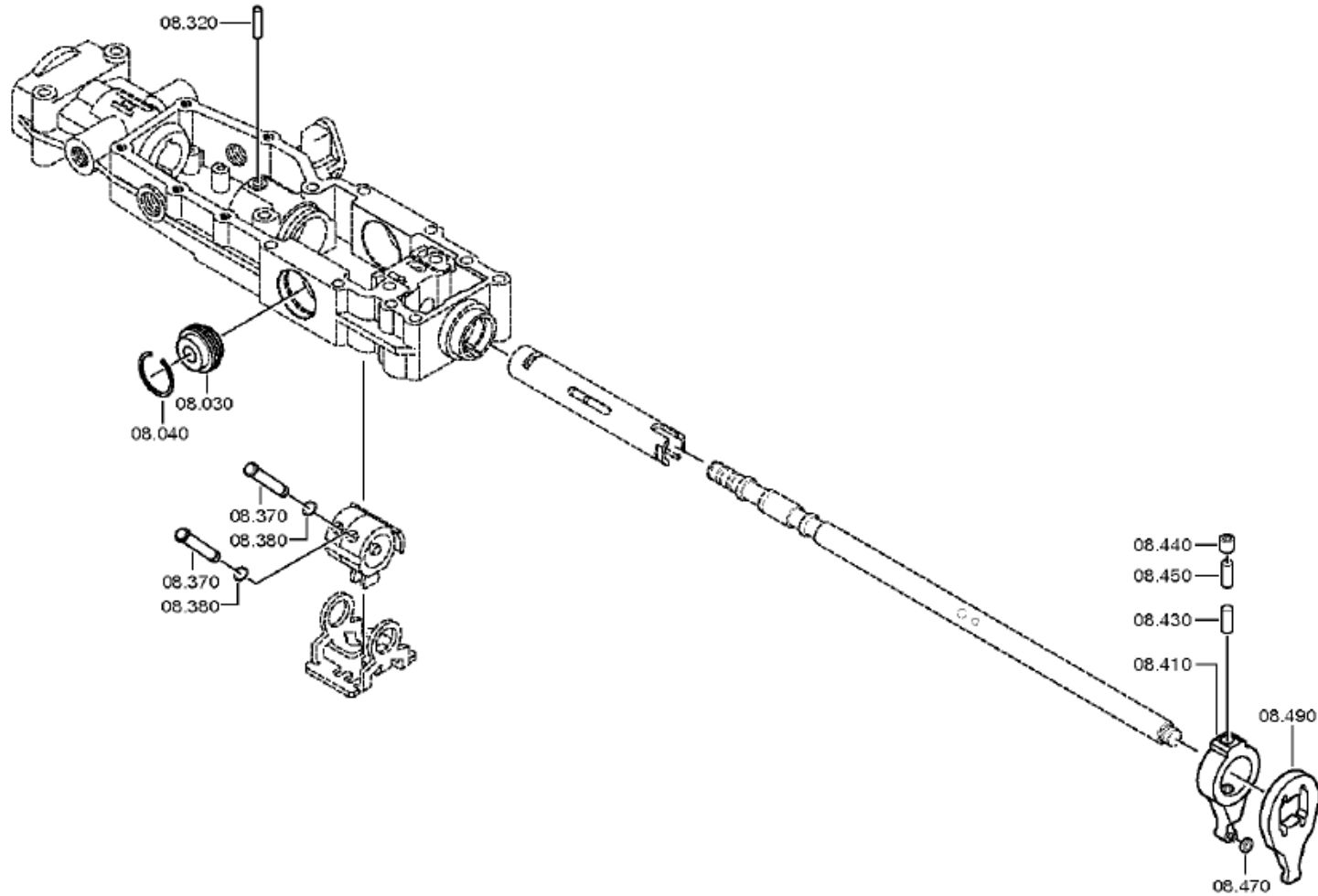
WTB Wahlweise technischer Baukasten

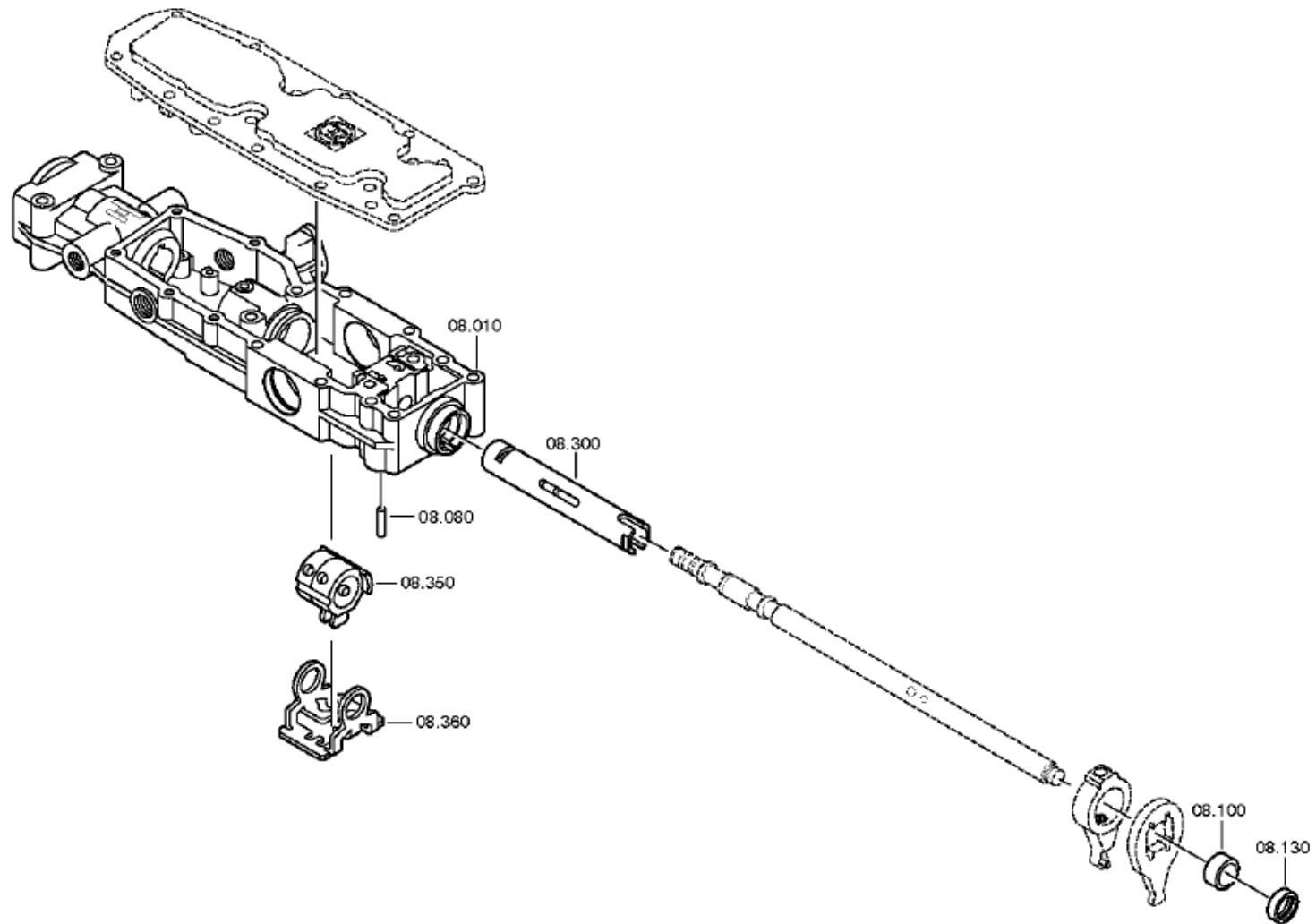
KZ Kennzeichen (Abgabeschlüssel)

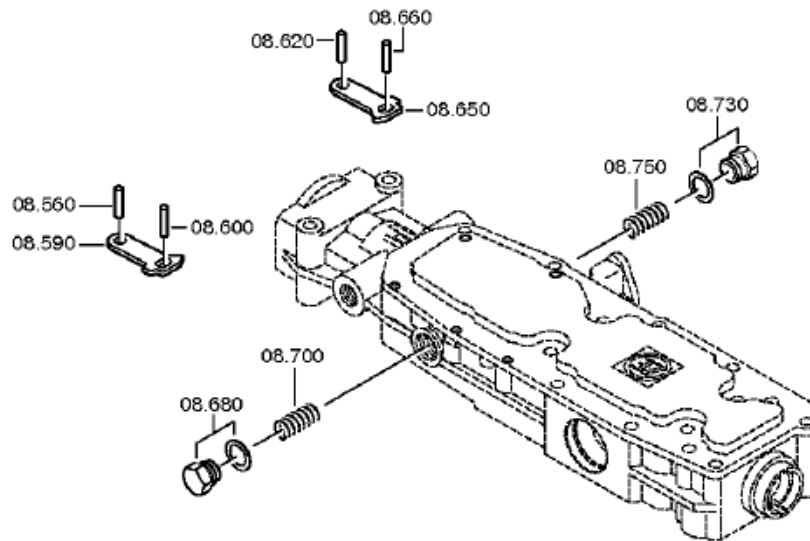
LW Lieferwerk

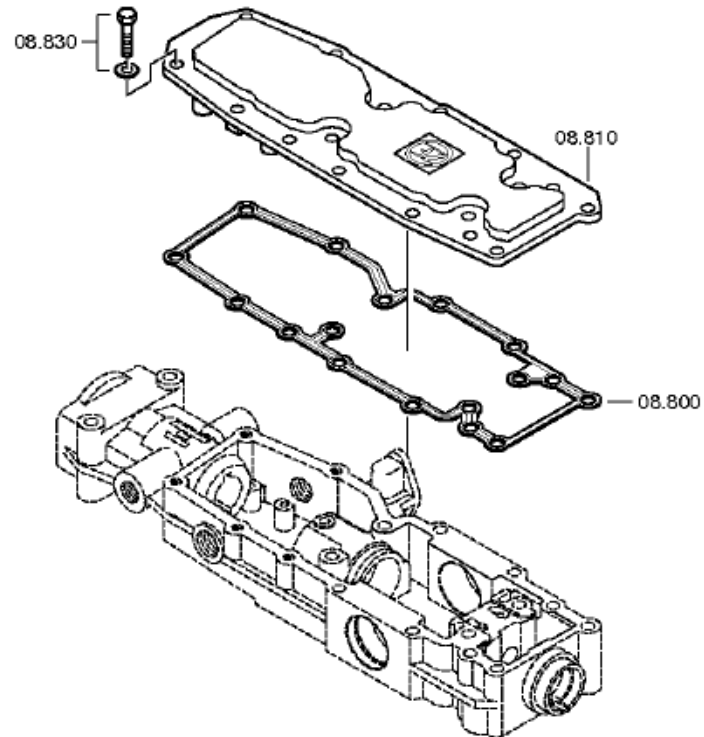
© Alle Rechte bei ZF Friedrichshafen AG, auch für den Fall von Schutzrechtsanmeldungen. Jede Verfügungsbefugnis, wie Kopier- und Weitergaberecht, bei uns. All rights reserved.
 Nur zur Information nicht im Änderungsdienst enthalten.

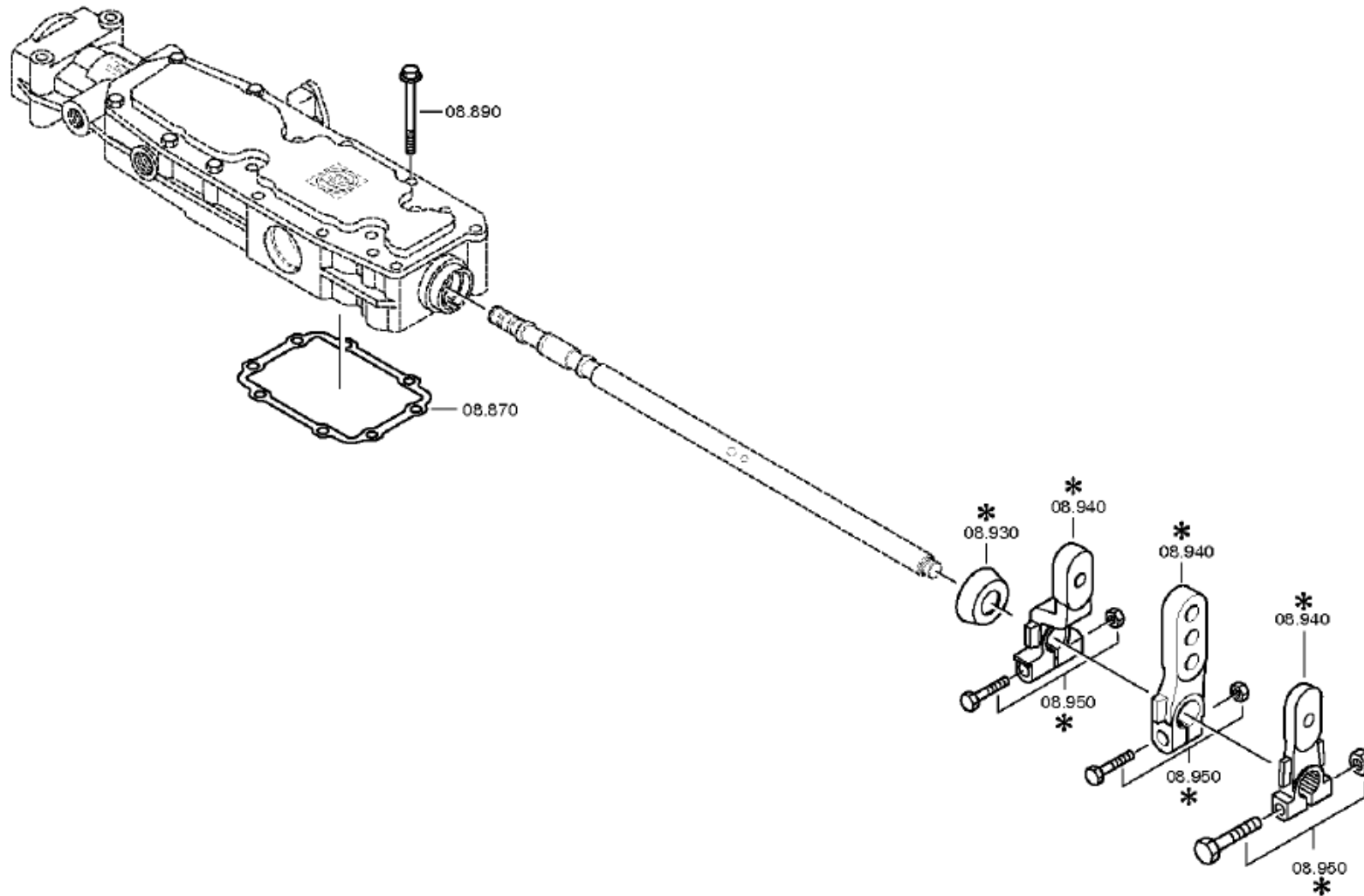
20.12.2010













Pos.	Materialnummer	Benennung	VKF	Änd.-Nr.	Änd.-Einl.	Fabr.-Nr.	Materialmerkmal / Tech. Info.	WTB	Fremdmaterial-Nr.	KZ	Gewicht	LW
10	1315.307.383	SCHALTGEHAEUSE	1		00.00.0000				42536662	5	0,000	
30	0501.209.212	RASTE	1		00.00.0000		KPL.		93193589	5	0,000	
40	0630.532.130	V-RING	1		00.00.0000				93193588	5	0,000	
80	0631.306.123	ZYLINDERSTIFT	1		00.00.0000		8X24			5	10	
100	0730.260.703	BUCHSE	1		00.00.0000		A=13,70		42534649	5	0,000	
130	0734.309.765	WELLENDICHTRING	1	C0100590 6F10	00.00.0000	00.00.0000	28X42X11 FA.SKT			5	0,000	
300	1315.307.294	HOHLWELLE	1		00.00.0000		ENTHALT.IN 1315.307.293(1)		42534652	5	0,000	
320	0731.201.702	STIFT	1		00.00.0000				42534653	5	0,000	
350	1315.307.319	MITNEHMER	1		00.00.0000				42534654	5	0,000	
360	1315.307.218	BLOCKIERSTUECK	1		00.00.0000				42534655	5	0,000	
370	1316.208.003	STIFT	2		00.00.0000		KPL.		42540062	3	0,000	
380	0630.501.006	SICHERUNGSRING	2		00.00.0000		10X1			5	0,410	
410	1316.208.002	VENTILHEBEL	1		00.00.0000		KPL.		42535208	3	0,000	
430	0731.201.732	STIFT	1		00.00.0000				42534658	5	0,000	
440	0635.303.019	NADELBUECHSE	1		00.00.0000		10X14X15		2991765	5	0,000	
450	0731.201.732	STIFT	1		00.00.0000				42534658	5	0,000	
470	1315.307.226	ROLLE	1		00.00.0000				42534660	5	0,000	
490	1315.307.292	HEBEL	1		00.00.0000				42534661	5	0,000	
560	0631.306.832	ZYLINDERSTIFT	1		00.00.0000		6X20		7981937	5	0,000	
590	1315.307.203	RASTENHEBEL	1		00.00.0000				42534662	5	0,000	
600	0631.306.832	ZYLINDERSTIFT	1		00.00.0000		6X20		7981937	5	0,000	
620	0631.306.832	ZYLINDERSTIFT	1		00.00.0000		6X20		7981937	5	0,000	
650	1315.307.203	RASTENHEBEL	1		00.00.0000				42534662	5	0,000	
660	0631.306.832	ZYLINDERSTIFT	1		00.00.0000		6X20		7981937	5	0,000	
680	---	SCHRAUBE	1	C0100132 2B10	00.00.0000	00.00.0000	M22X1,5			3	0,000	
---	1315.307.019	SCHRAUBE	1		00.00.0000		M22X1,5 IN 1315 307 363(2)		93190540	5	0,000	
---	0730.009.515	DICHTRING	1		00.00.0000		A22X27		42536385	5	0,000	
700	0732.040.985	DRUCKFEDER	1		00.00.0000				42486001	5	0,000	
730	---	SCHRAUBE	1	C0100132 2B10	00.00.0000	00.00.0000	M22X1,5			3	0,000	

VKF Vorkommensfaktor

WTB Wahlweise technischer Baukasten

KZ Kennzeichen (Abgabeschlüssel)

LW Lieferwerk



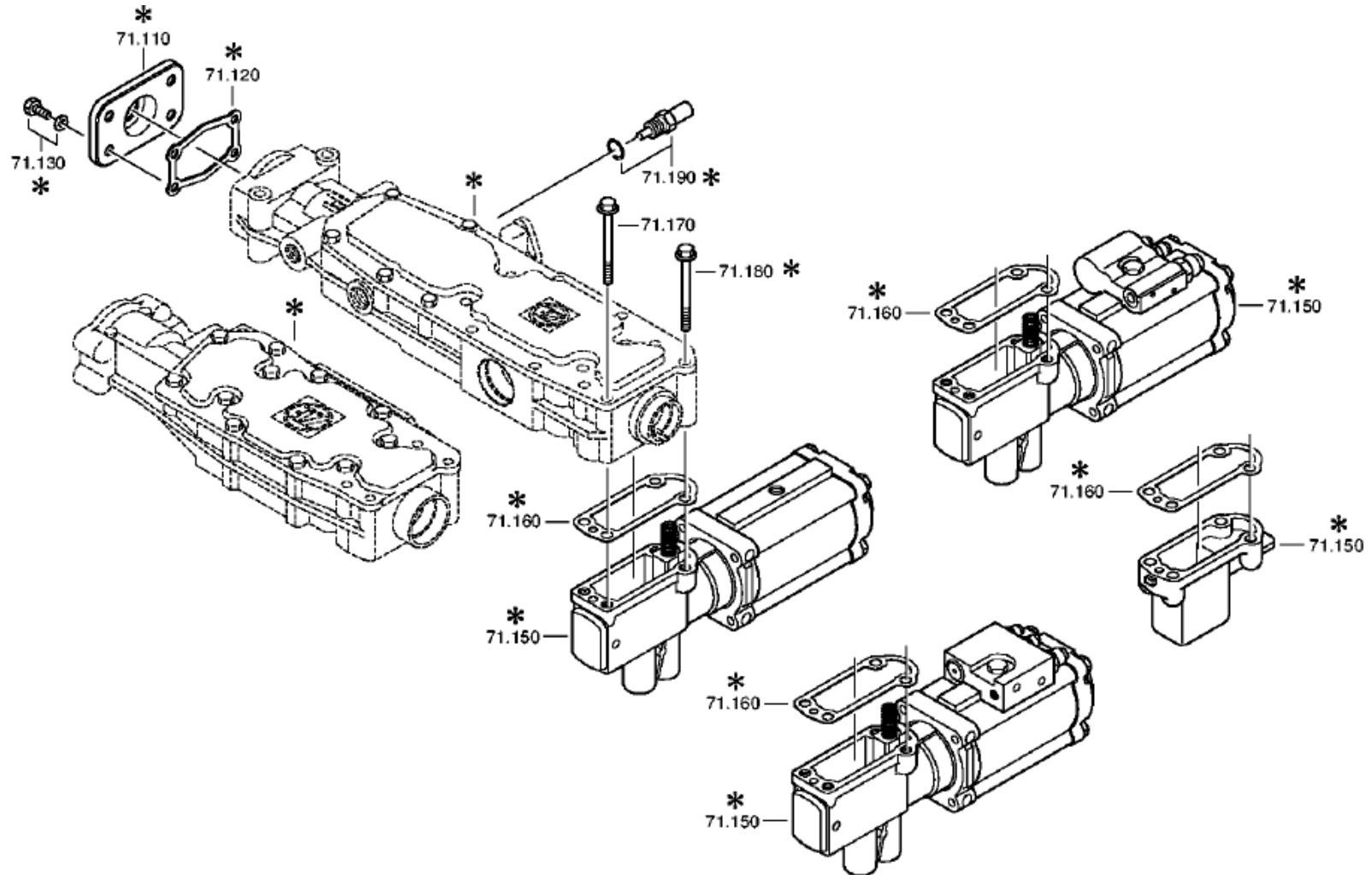
Pos.	Materialnummer	Benennung	VKF	Änd.-Nr.	Änd.-Einl.	Fabr.-Nr.	Materialmerkmal / Tech. Info.	WTB	Fremdmaterial-Nr.	KZ	Gewicht	LW
---	1315.307.019	SCHRAUBE	1		00.00.0000		M22X1,5 IN 1315 307 363(2)		93190540	5	0,000	
---	0730.009.515	DICHTRING	1		00.00.0000		A22X27		42536385	5	0,000	
750	0732.040.985	DRUCKFEDER	1		00.00.0000				42486001	5	0,000	
800	0501.324.072	DICHTUNG	1	C0100335 3F10	00.00.0000	00.00.0000				5	0,000	
810	1315.307.286	DECKEL	1	C0100002 0A10	00.00.0000	00.00.0000			42534664	5	0,000	
830	---	6KTSCHRAUBE	5	Z0000705 6712	01.01.2012	01.01.2012	M8X25			3	0,000	
---	0636.016.401	6KTSCHRAUBE	5	Z0000705 6710	30.08.2010	30.08.2010	M8X25			5	0,000	
---	0630.100.295	SCHEIBE	5	Z0000715 8414	01.01.2012	01.01.2012				5	0,000	
870	1315.307.013	DICHTUNG	1		00.00.0000				93163873	5	0,000	
890	0736.300.137	6KTSCHRAUBE	8	Z0000919 5410	01.01.2012	01.01.2012	M8X80 M8X80		42563317	5	0,000	
930	1341.307.104	SCHUTZKAPPE	1	C0100703 4F10	00.00.0000	00.00.0000			42560548	5	0,000	

VKF Vorkommensfaktor

WTB Wahlweise technischer Baukasten

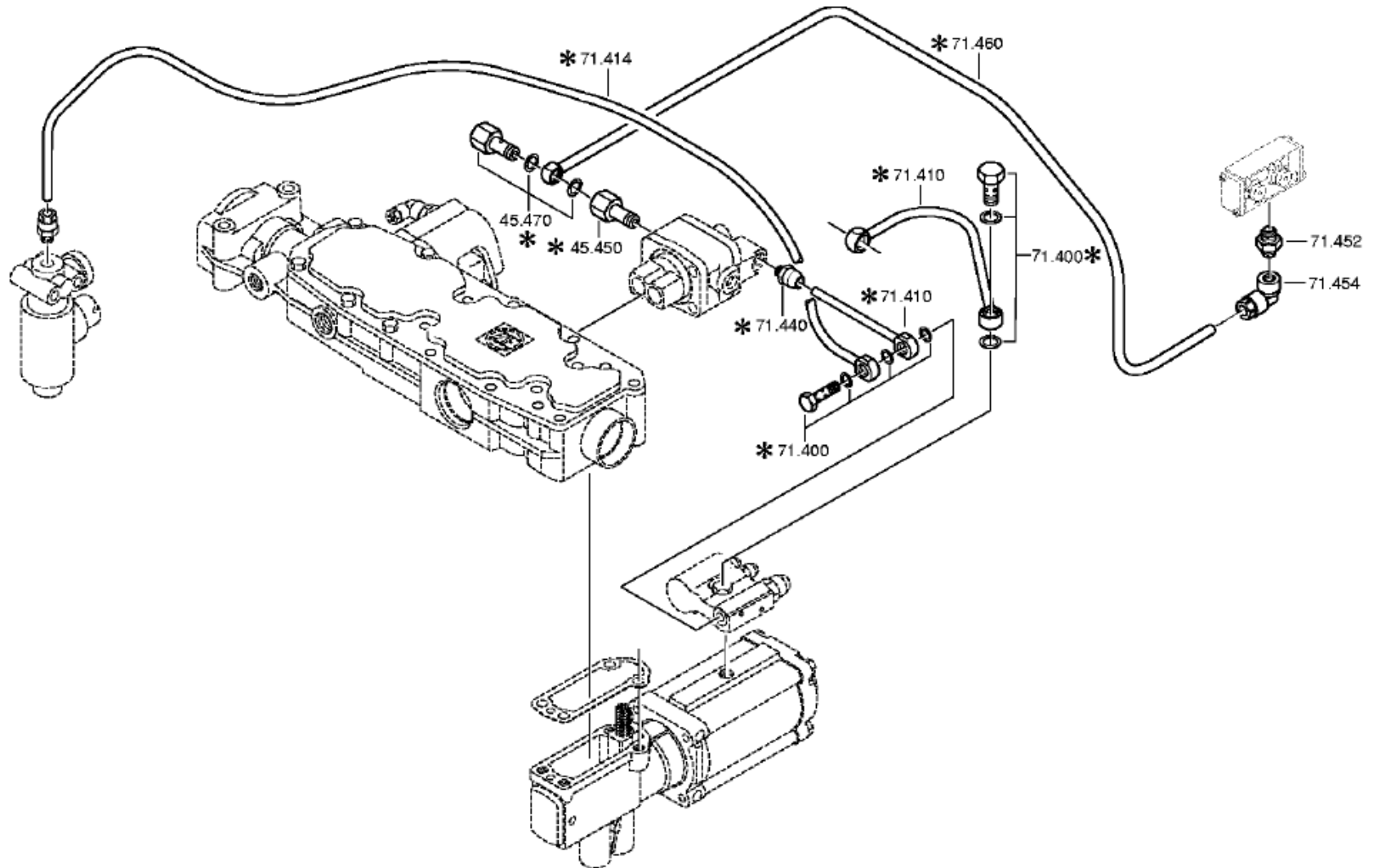
KZ Kennzeichen (Abgabeschlüssel)

LW Lieferwerk





Zu dieser Stückliste / Baugruppe liegt z. Zt. keine Bildtafel vor.





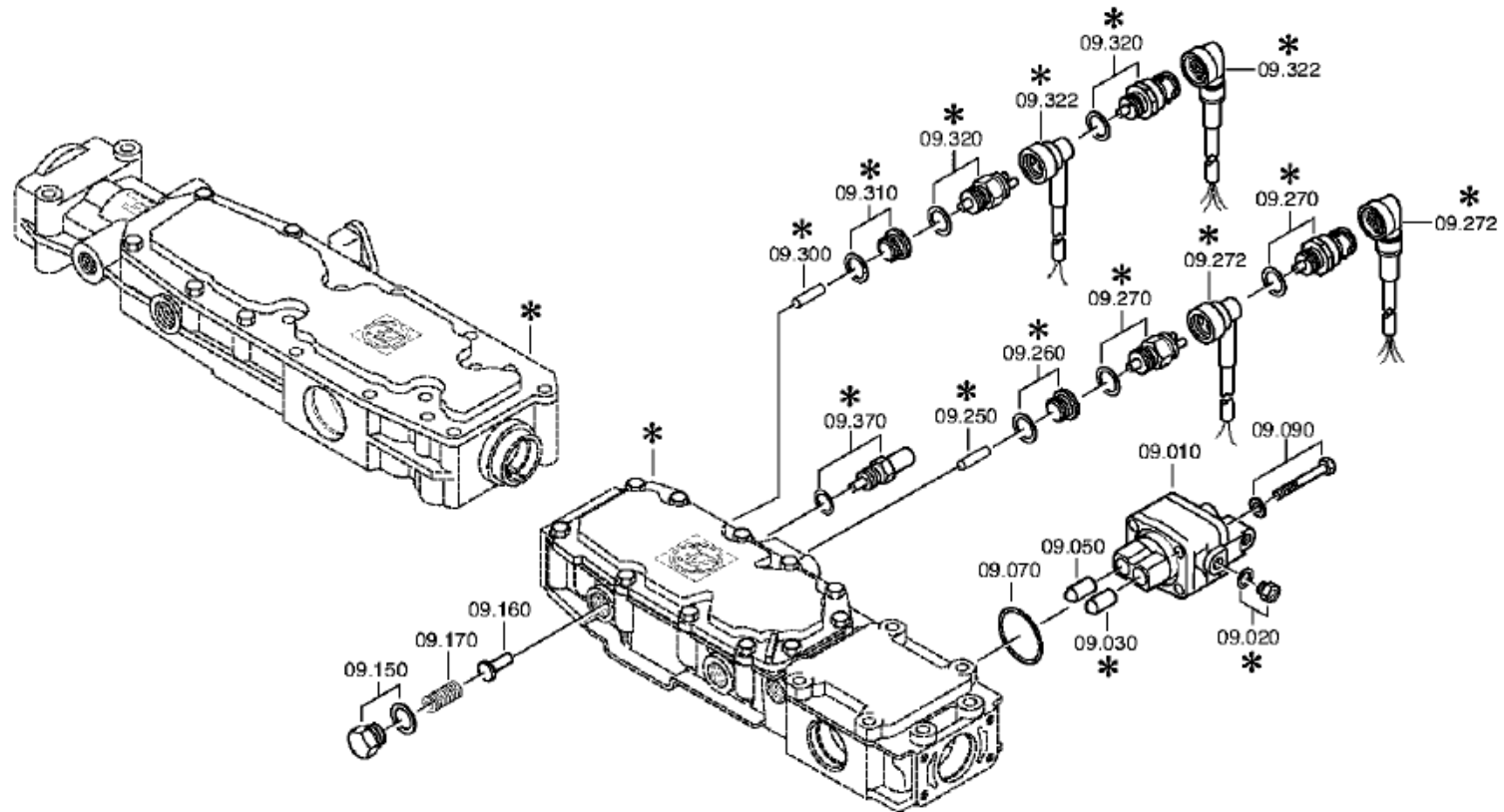
Pos.	Materialnummer	Benennung	VKF	Änd.-Nr.	Änd.-Einl.	Fabr.-Nr.	Materialmerkmal / Tech. Info.	WTB	Fremdmaterial-Nr.	KZ	Gewicht	LW
110	1341.307.113	DECKEL	1	Z0000927 1410	01.01.2012	01.01.2012				5	0,000	
130	---	6KTSCHRAUBE	4	Z0000789 1111	01.01.2012	01.01.2012	M8X20			3	0,000	
---	0636.100.796	6KTSCHRAUBE	4	Z0000789 1120	08.09.2010	08.09.2010	M8X20			5	0,000	
---	0630.100.295	SCHEIBE	4	Z0000715 8414	01.01.2012	01.01.2012				5	0,000	
150	0501.215.980	PNEUSERVOEINH	1	C0100326 7F10	00.00.0000	00.00.0000	KPL. PSE1 MIT EL.SAV			5	0,000	
160	1315.307.242	DICHTUNG	1		00.00.0000				42534670	5	0,000	
170	0736.300.137	6KTSCHRAUBE	2	Z0000919 5410	01.01.2012	01.01.2012	M8X80 M8X80		42563317	5	0,000	
180	---	6KTSCHRAUBE	2	Z0000919 5410	01.01.2012	01.01.2012	M8X80			3	0,000	
---	0736.300.137	6KTSCHRAUBE	2	Z0000919 5414	01.09.2010	01.09.2010	M8X80 M8X80		42563317	5	0,000	
---	0666.790.033	FLAECHENDICHT	2	Z0000919 5414	01.09.2010	01.09.2010				5	0,310	
400	---	HOHLSCHRAUBE	1	Z0001027 4712	01.01.2012	01.01.2012				3	0,000	
---	0637.835.808	HOHLSCHRAUBE	1	Z0001027 4715	08.11.2010	08.11.2010				5	0,000	
---	0634.801.331	DICHTRING	1	Z0001027 4715	08.11.2010	08.11.2010	12X18			5	0,000	
410	0501.218.441	ROHRLEITUNG	1		00.00.0000		KPL.			5	0,000	
452	0501.315.795	STECKSOCKEL	1		00.00.0000		VOSS M12X1,5		42533275	5	0,000	
454	0501.316.688	WINKELSTUECK	1		00.00.0000				42549978	5	0,000	

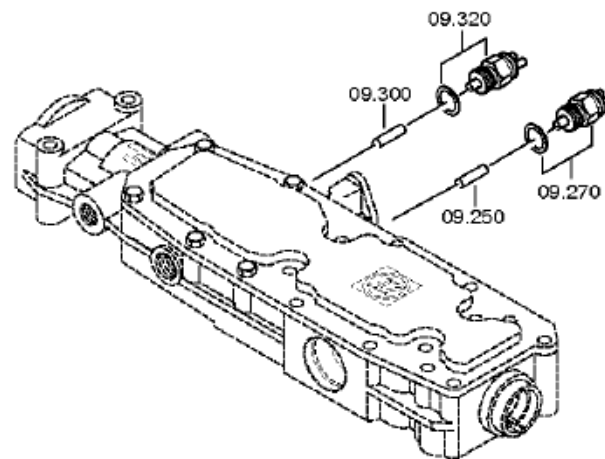
VKF Vorkommensfaktor

WTB Wahlweise technischer Baukasten

KZ Kennzeichen (Abgabeschlüssel)

LW Lieferwerk







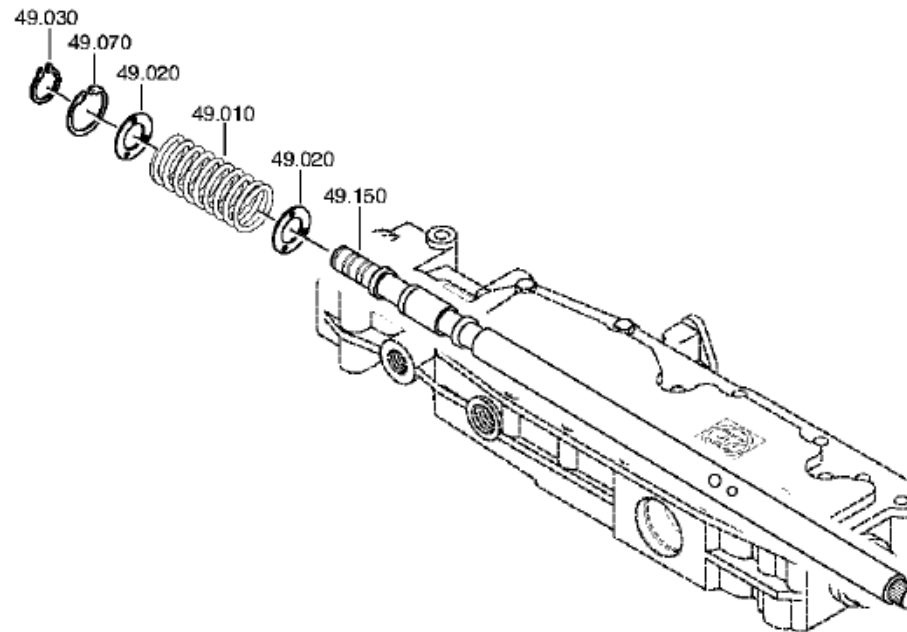
Pos.	Materialnummer	Benennung	VKF	Änd.-Nr.	Änd.-Einl.	Fabr.-Nr.	Materialmerkmal / Tech. Info.	WTB	Fremdmaterial-Nr.	KZ	Gewicht	LW
10	6038.202.043	ABSCHALTVENTIL	1	C0100214 3C10	00.00.0000	00.00.0000	KPL.H-H*ZULUFTDROSSEL 1,55		42538044	3	0,000	
30	0501.209.188	KUGELROLLE	1		00.00.0000		KPL.		42531515	5	0,000	
50	0501.209.188	KUGELROLLE	1		00.00.0000		KPL.		42531515	5	0,000	
70	0634.313.505	O-RING	1		00.00.0000		42X3			5	0,000	
90	---	6KTSCHRAUBE	4	Z0000705 4112	01.01.2012	01.01.2012	M8X65			3	0,000	
---	0636.100.519	6KTSCHRAUBE	4	Z0000705 4110	04.08.2010	04.08.2010	M8X65			5	0,000	
---	0630.100.295	SCHEIBE	4	Z0000715 8414	01.01.2012	01.01.2012				5	0,000	
150	---	SCHRAUBE	1	C0100132 2B10	00.00.0000	00.00.0000	M22X1,5			3	0,000	
---	1315.307.019	SCHRAUBE	1		00.00.0000		M22X1,5 IN 1315 307 363(2)		93190540	5	0,000	
---	0730.009.515	DICHTRING	1		00.00.0000		A22X27		42536385	5	0,000	
160	1315.307.384	RIEGEL	1	C0100395 8B10	00.00.0000	00.00.0000	ENTHALT.IN 1250 307 589(2)		42536663	5	0,000	
170	0732.041.612	DRUCKFEDER	1		00.00.0000				93191471	5	0,000	
250	0731.201.446	STIFT	1		00.00.0000		ENTHALT.IN 0731 201 445(2)		42534673	5	0,000	
270	---	SCHALTER	1	Z0000428 7211	20.05.2010	20.05.2010	OEFF*45N.M*DICHTRING* BAJONETT*SCHUTZKAPPE			3	0,000	
---	0501.216.474	SCHALTER	1		00.00.0000		KPL.			5	0,050	
---	0634.801.062	DICHTRING	1		00.00.0000		18X24			5	0,001	
---	0700.300.427	SCHUTZKAPPE	1		00.00.0000					5	0,005	
300	0731.208.230	STIFT	1		00.00.0000		A=30,0		93193601	5	0,000	
320	---	SCHALTER	1	Z0000428 7211	20.05.2010	20.05.2010	SCHL*45N.M*DICHTRING* BAJONETT*SCHUTZKAPPE			3	0,000	
---	0501.210.058	SCHALTER	1		00.00.0000		KPL.		42531807	5	0,000	
---	0634.801.062	DICHTRING	1		00.00.0000		18X24			5	0,001	
---	0700.300.427	SCHUTZKAPPE	1		00.00.0000					5	0,005	

VKF Vorkommensfaktor

WTB Wahlweise technischer Baukasten

KZ Kennzeichen (Abgabeschlüssel)

LW Lieferwerk





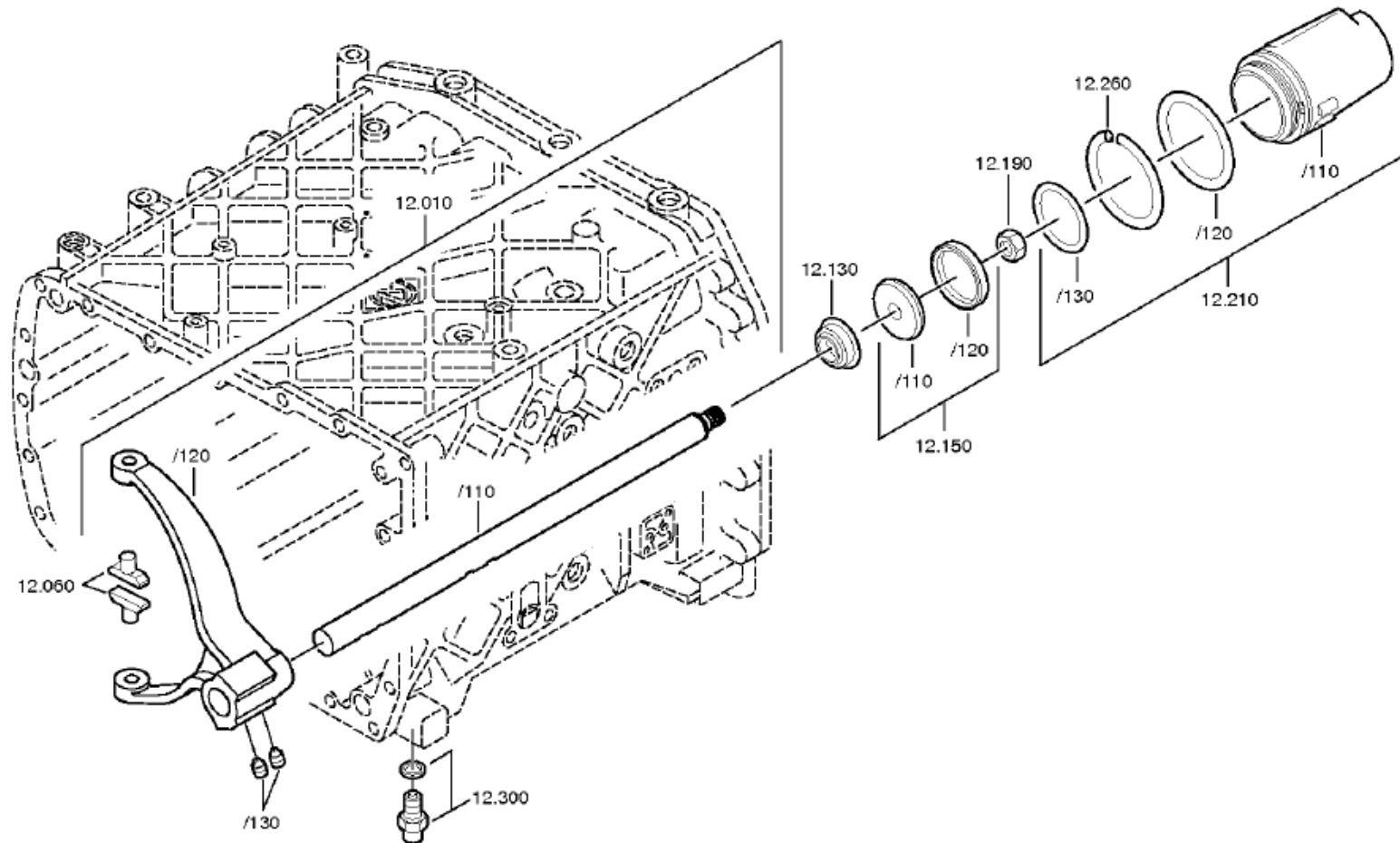
Pos.	Materialnummer	Benennung	VKF	Änd.-Nr.	Änd.-Einl.	Fabr.-Nr.	Materialmerkmal / Tech. Info.	WTB	Fremdmaterial-Nr.	KZ	Gewicht	LW
10	0732.040.237	DRUCKFEDER	1		00.00.0000					5	30	
20	0730.301.376	SCHEIBE	2	Z0000891 7410	01.01.2012	01.01.2012				5	0,000	
30	0630.532.138	V-RING	1		00.00.0000				42481201	5	0,000	
70	0630.502.022	SICHERUNGSRING	1		00.00.0000		40X1,75			5	4,800	
150	1315.307.327	SCHALTWELLE	1		00.00.0000		ENTHALT.IN 1315 307 296(1)		42534651	5	0,000	

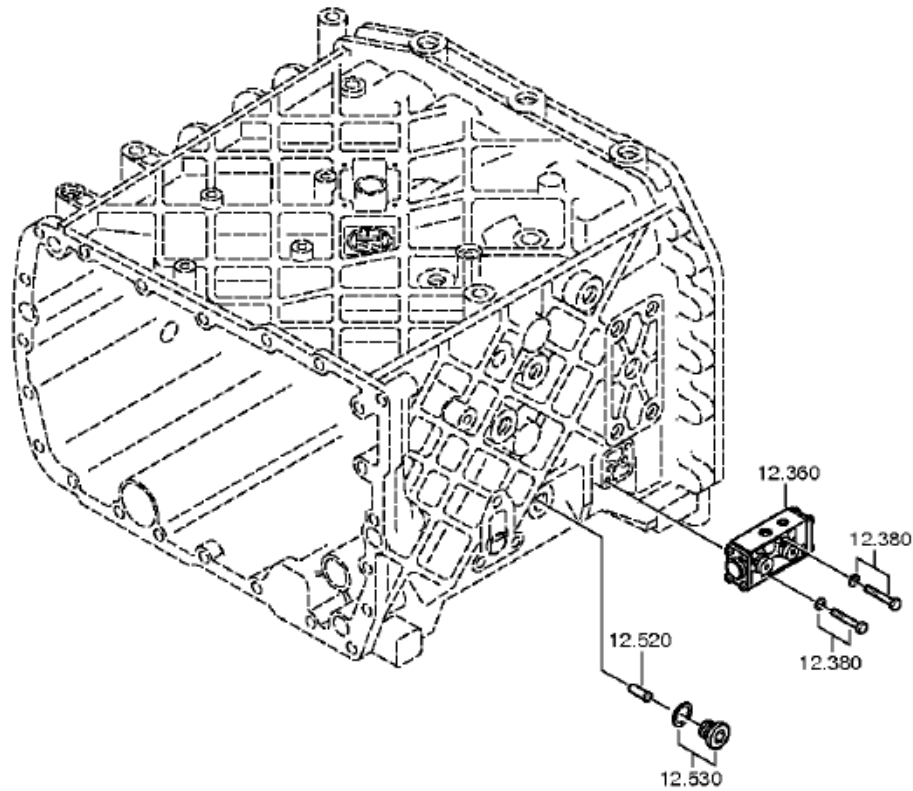
VKF Vorkommensfaktor

WTB Wahlweise technischer Baukasten

KZ Kennzeichen (Abgabeschlüssel)

LW Lieferwerk





Stückliste

Seite 1 von 2

Materialnummer: 1315.051.947 16 S 151 / IVECO

Bildtafel: 068.40.04-1

Material-Baugruppen-Nummer: 1315.112.014



Pos.	Materialnummer	Benennung	VKF	Änd.-Nr.	Änd.-Einl.	Fabr.-Nr.	Materialmerkmal / Tech. Info.	WTB	Fremdmaterial-Nr.	KZ	Gewicht	LW
10	1315.212.013	SCHALTSCHIENE	1		00.00.0000		KPL.GV.LAG.GEH.1			3	0,000	
/110	1315.312.073	SCHALTSCHIENE	1		00.00.0000				42541007	5	0,000	
/120	1315.312.074	SCHALTGABEL	1		00.00.0000		GV ECO 3		42540071	5	0,000	
/130	---	GEWINDESTIFT	2		00.00.0000		M12X1			3	0,000	
---	1315.312.047	GEWINDESTIFT	2		00.00.0000				93193272	5	0,000	
60	1316.306.015	GLEITSTEIN	2		00.00.0000				42537353	5	0,000	
130	0750.112.131	HUTMANSCHETTE	1	Z0000358 8010	31.12.2010	31.12.2010	25X40X15		93191207	3	0,000	
150	1315.212.008	KOLBEN	1		00.00.0000		KPL.			3	0,000	
/110	---	KOLBEN	1		00.00.0000		GV SINTER/STAHL			3	0,000	
---	1315.312.020	KOLBEN	1		00.00.0000		GV		93193406	5	0,000	
---	1315.312.003	KOLBEN	1		00.00.0000		GV			5	0,000	
/120	0750.112.177	DOPPELNUTRING	1		00.00.0000		55X63X9,4		93193359	3	0,000	
190	0737.300.037	SICHERGSMUTTER	1	Z0000892 9010	01.01.2012	01.01.2012	MS16X1,5			5	0,000	
210	1315.212.010	ZYLINDER	1		00.00.0000		KPL.			3	0,000	
/110	1315.312.048	ZYLINDER	1		00.00.0000		ENTHALT.IN 1315 312 033(1)		42532018	5	0,000	
/120	0634.313.018	O-RING	1		00.00.0000		82X3			5	0,000	
/130	0634.313.320	O-RING	1		00.00.0000		67X3		93190552	5	0,000	
260	1315.312.034	FEDER	1		00.00.0000				93190553	5	0,000	
300	---	RIEGELANSCHLAG	1		00.00.0000		235N*50N.M			3	0,000	
---	1324.207.033	RIEGELANSCHLAG	1		00.00.0000		KPL. *235 N			3	0,000	
---	0730.008.604	DICHTRING	1	C0100986 0C10	00.00.0000	00.00.0000	A16X22		42536433	5	0,000	
360	0501.215.359	5/2-WEGEVENTIL	1	C0100400 3F10	00.00.0000	00.00.0000	KPL.SG			5	0,000	
/20	0634.314.020	O-RING	1		00.00.0000		8X2			5	0,000	
/22	0634.314.020	O-RING	1		00.00.0000		8X2			5	0,000	
380	---	6KTSCHRAUBE	2		00.00.0000		M6X40			3	0,000	
---	0636.010.740	6KTSCHRAUBE	2		00.00.0000		M6X40		42536401	5	0,000	
---	0630.001.139	SCHEIBE	2	Z0000716 4311	03.01.2012	03.01.2012				5	0,000	

VKF Vorkommensfaktor

WTB Wahlweise technischer Baukasten

KZ Kennzeichen (Abgabeschlüssel)

LW Lieferwerk

© Alle Rechte bei ZF Friedrichshafen AG, auch für den Fall von Schutzrechtsanmeldungen. Jede Verfügungsbefugnis, wie Kopier- und Weitergaberecht, bei uns. All rights reserved.
Nur zur Information nicht im Änderungsdienst enthalten.

20.12.2010



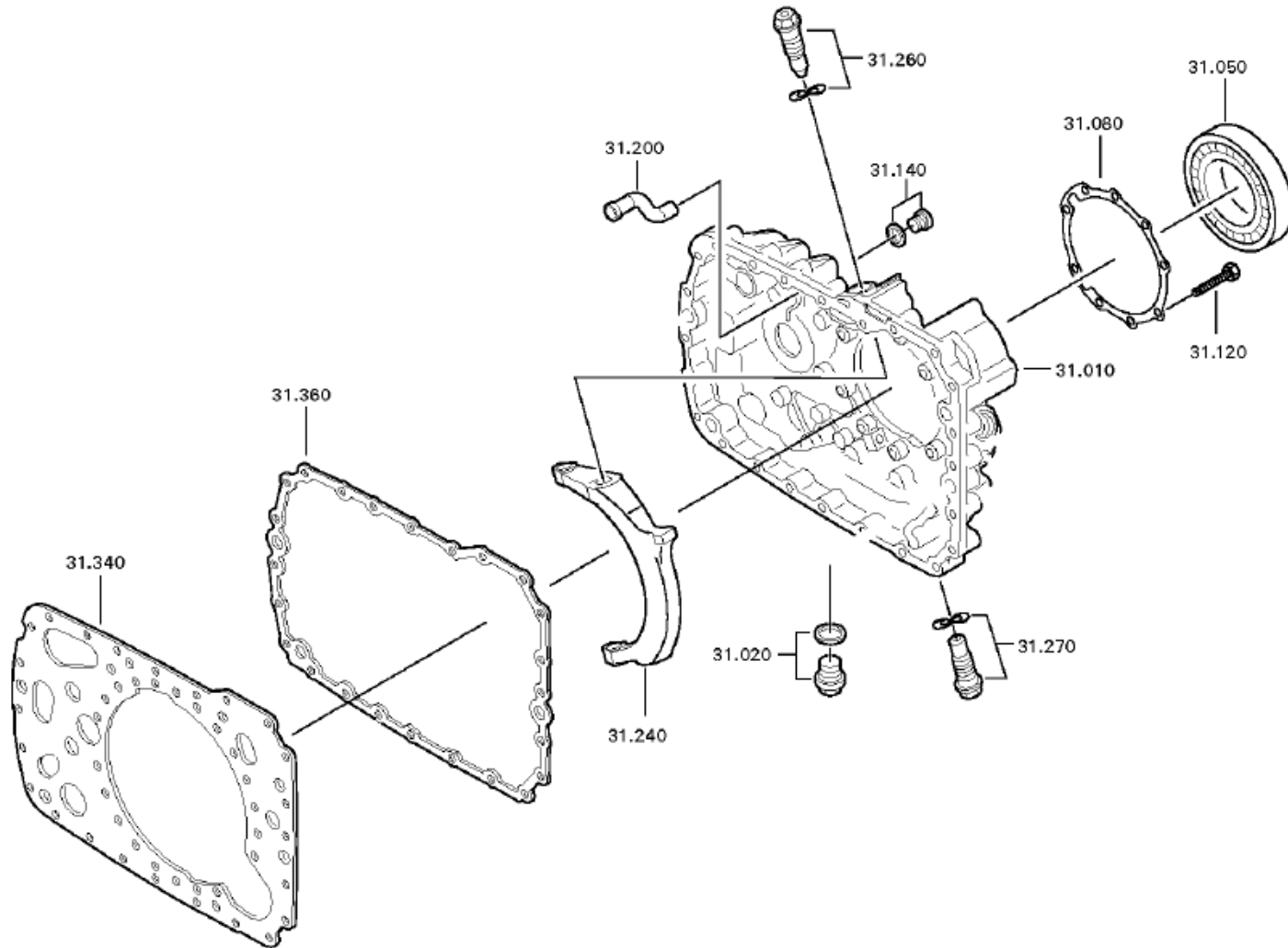
Pos.	Materialnummer	Benennung	VKF	Änd.-Nr.	Änd.-Einl.	Fabr.-Nr.	Materialmerkmal / Tech. Info.	WTB	Fremdmaterial-Nr.	KZ	Gewicht	LW
520	1295.212.006	STIFT	1		00.00.0000		KPL.		7982152	3	0,000	
530	---	VERSCHLSCHR	1	Z0001011 1513	01.01.2012	01.01.2012	35N.M*DICHTRING M18X1,5			3	0,000	
---	0636.100.791	VERSCHLSCHR	1	Z0001011 1521	15.11.2010	15.11.2010	M18X1,5			5	0,000	
---	0634.801.062	DICHTRING	1	Z0001011 1521	15.11.2010	15.11.2010	18X24			5	0,001	

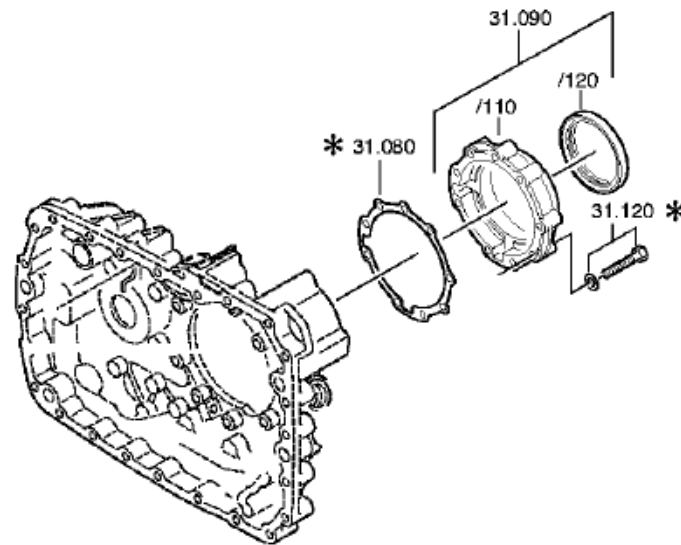
VKF Vorkommensfaktor

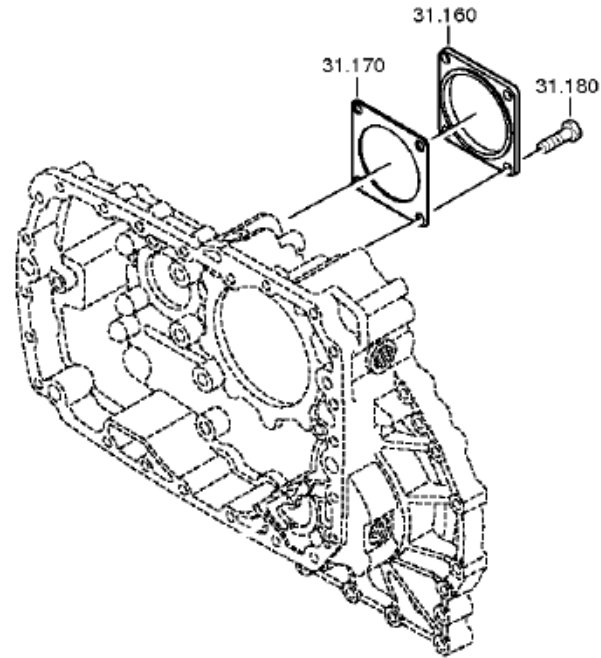
WTB Wahlweise technischer Baukasten

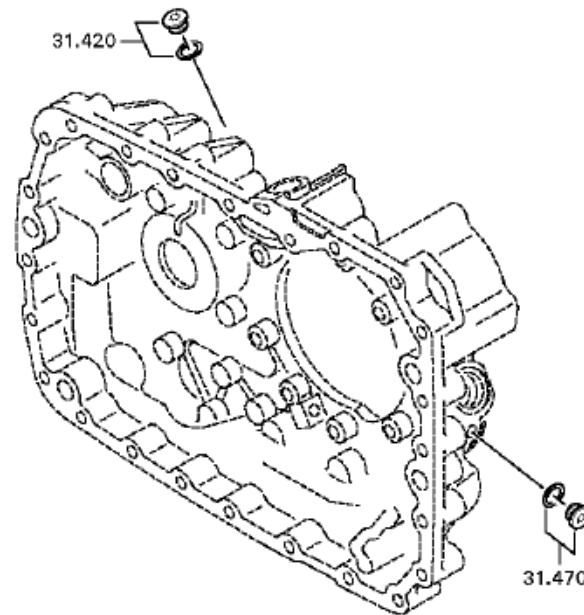
KZ Kennzeichen (Abgabeschlüssel)

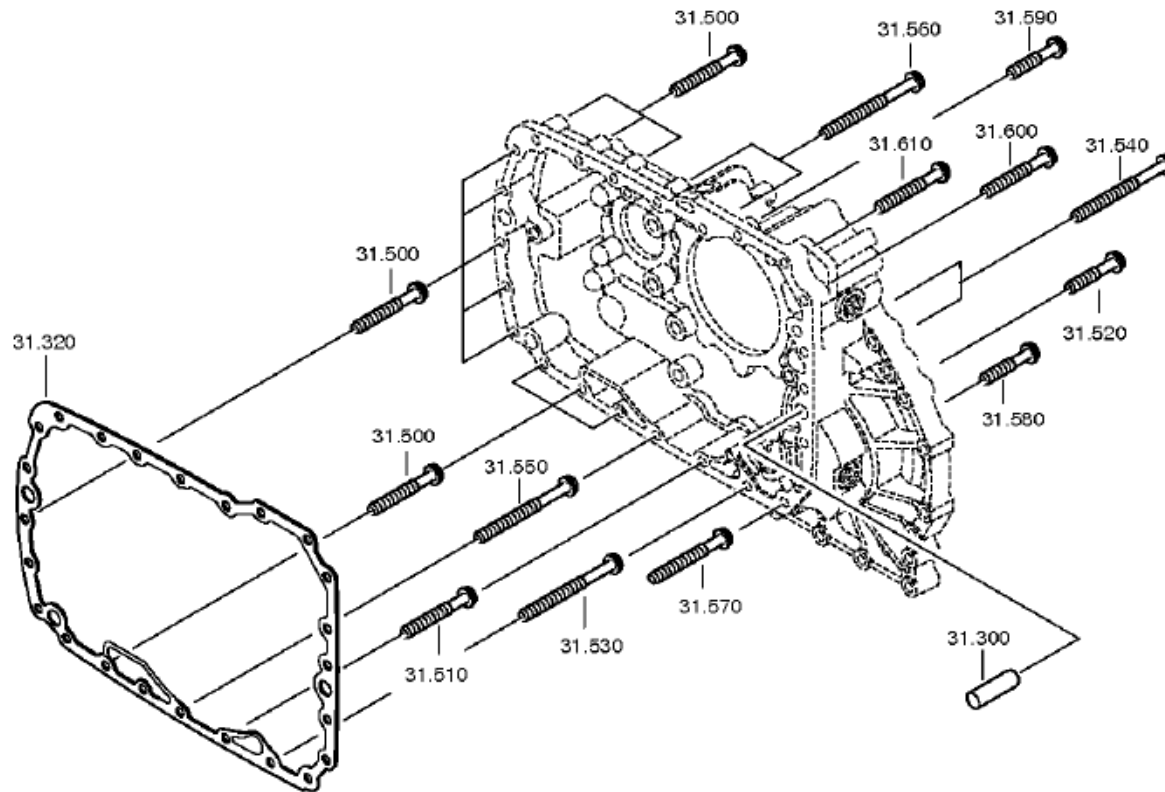
LW Lieferwerk











Stückliste

Seite 1 von 3

Materialnummer: 1315.051.947 16 S 151 / IVECO

Bildtafel: 068.43.06-1

Material-Baugruppen-Nummer: 1315.131.047



Pos.	Materialnummer	Benennung	VKF	Änd.-Nr.	Änd.-Einl.	Fabr.-Nr.	Materialmerkmal / Tech. Info.	WTB	Fremdmaterial-Nr.	KZ	Gewicht	LW
10	1315.301.224	GEHAEUSE	1		00.00.0000		ENTHALT.IN 1315 301 222(0)		42534470	5	0,000	
20	---	VERSCHLSCHR	1	Z0001011 2111	01.01.2012	01.01.2012	60N.M*DICHTRING M24X1,5			3	0,000	
---	0636.304.088	VERSCHLSCHR	1	Z0001011 2110	24.11.2010	24.11.2010	M24X1,5			5	0,000	
---	0730.008.637	DICHTRING	1	Z0001011 2110	24.11.2010	24.11.2010	A24X29			5	0,000	
50	0750.116.394	KUGELLAGER	1	C0100721 4E10	00.00.0000	00.00.0000			42541739	3	0,000	
80	1315.331.001	DICHTUNG	1	C0100535 0C10	00.00.0000	00.00.0000			42540134	5	0,000	
90	1315.231.004	DECKEL	1		00.00.0000		KPL.			3	0,000	
/120	0750.111.341	WELLENDICHTRING	1		00.00.0000		105X130X12		93194330	3	0,000	
120	0636.016.405	6KTSCHRAUBE	9	Z0000706 0111	01.01.2012	01.01.2012	M10X60			5	0,000	
140	---	VERSCHLSCHR	1	C0100435 9F10	00.00.0000	00.00.0000	15N.M*DICHTRING M10X1			3	0,000	
---	0636.100.793	VERSCHLSCHR	1	Z0001011 1613	01.01.2012	01.01.2012	M10X1			5	0,000	
---	0730.008.055	DICHTRING	1		00.00.0000		A10X14			5	0,000	
160	1328.301.170	DECKEL	1	Z0000806 8010	01.01.2012	01.01.2012			42563293	5	0,000	
170	1238.308.201	DICHTUNG	1		00.00.0000		ENTHALT.IN 1238 308 202(2)		8866426	5	0,000	
180	0636.016.406	6KTSCHRAUBE	4	Z0000706 1014	01.01.2012	01.01.2012	M12X25			5	0,000	
200	1296.301.008	SPRITZROHR	1		00.00.0000				7982218	5	0,000	
240	1315.334.039	SCHALTSCHWINGE	1		00.00.0000				42531416	5	0,000	
260	---	GELENKSCHRAUBE	1	Z0000407 5611	01.03.2011	01.03.2011	O.SCHEIBE M24X1,5 SK6			3	0,000	
---	1315.334.074	GELENKSCHRAUBE	1	Z0000407 5610	01.07.2011	01.07.2011			42561618	5	0,000	
270	---	GELENKSCHRAUBE	1	Z0000407 5611	01.03.2011	01.03.2011	O.SCHEIBE M24X1,5 SK6			3	0,000	

VKF Vorkommensfaktor

WTB Wahlweise technischer Baukasten

KZ Kennzeichen (Abgabeschlüssel)

LW Lieferwerk

© Alle Rechte bei ZF Friedrichshafen AG, auch für den Fall von Schutzrechtsanmeldungen. Jede Verfügungsbefugnis, wie Kopier- und Weitergaberecht, bei uns. All rights reserved.
Nur zur Information nicht im Änderungsdienst enthalten.

20.12.2010



Pos.	Materialnummer	Benennung	VKF	Änd.-Nr.	Änd.-Einl.	Fabr.-Nr.	Materialmerkmal / Tech. Info.	WTB	Fremdmaterial-Nr.	KZ	Gewicht	LW
---	1315.334.074	GELENKSCHRAUBE	1	Z0000407 5610	01.07.2011	01.07.2011			42561618	5	0,000	
300	0731.201.563	ZYLINDERSTIFT	3		00.00.0000				93190480	5	0,000	
320	1316.301.042	DICHTUNG	1		00.00.0000				42534473	5	0,000	
340	1315.301.118	ZWISCHENPLATTE	1		00.00.0000		ENTHALT.IN 1315 301 144(0)		93193230	5	0,000	
360	1316.301.042	DICHTUNG	1		00.00.0000				42534473	5	0,000	
420	---	VERSCHLSCHR	1	Z0001011 1513	01.01.2012	01.01.2012	35N.M*DICHTRING M18X1,5			3	0,000	
---	0636.100.791	VERSCHLSCHR	1	Z0001011 1521	15.11.2010	15.11.2010	M18X1,5			5	0,000	
---	0634.801.062	DICHTRING	1	Z0001011 1521	15.11.2010	15.11.2010	18X24			5	0,001	
470	---	VERSCHLSCHR	1	Z0001011 1513	01.01.2012	01.01.2012	35N.M*DICHTRING M18X1,5			3	0,000	
---	0636.100.791	VERSCHLSCHR	1	Z0001011 1521	15.11.2010	15.11.2010	M18X1,5			5	0,000	
---	0634.801.062	DICHTRING	1	Z0001011 1521	15.11.2010	15.11.2010	18X24			5	0,001	
500	0736.300.123	6KTSCHRAUBE	11		00.00.0000		M10X70 M10X70			5	0,000	
510	0736.300.123	6KTSCHRAUBE	1		00.00.0000		M10X70 M10X70			5	0,000	
520	0736.300.123	6KTSCHRAUBE	1		00.00.0000		M10X70 M10X70			5	0,000	
530	0736.300.123	6KTSCHRAUBE	1		00.00.0000		M10X70 M10X70			5	0,000	
540	0736.300.122	6KTSCHRAUBE	2	Z0000940 3110	01.01.2012	01.01.2012	M10X110 M10X110		42563322	5	0,000	
550	---	6KTSCHRAUBE	1	Z0000420 0110	01.03.2011	01.03.2011	M10X45			3	0,000	
---	0736.010.228	6KTSCHRAUBE	1		00.00.0000		M10X45 IN 0736 010 183(2)			5	0,000	
560	0736.300.123	6KTSCHRAUBE	2		00.00.0000		M10X70 M10X70			5	0,000	
570	0736.300.123	6KTSCHRAUBE	1		00.00.0000		M10X70 M10X70			5	0,000	
580	0736.300.123	6KTSCHRAUBE	1		00.00.0000		M10X70 M10X70			5	0,000	
590	---	6KTSCHRAUBE	1	Z0000420 0110	01.03.2011	01.03.2011	M10X45			3	0,000	
---	0736.010.228	6KTSCHRAUBE	1		00.00.0000		M10X45 IN 0736 010 183(2)			5	0,000	

VKF Vorkommensfaktor

WTB Wahlweise technischer Baukasten

KZ Kennzeichen (Abgabeschlüssel)

LW Lieferwerk



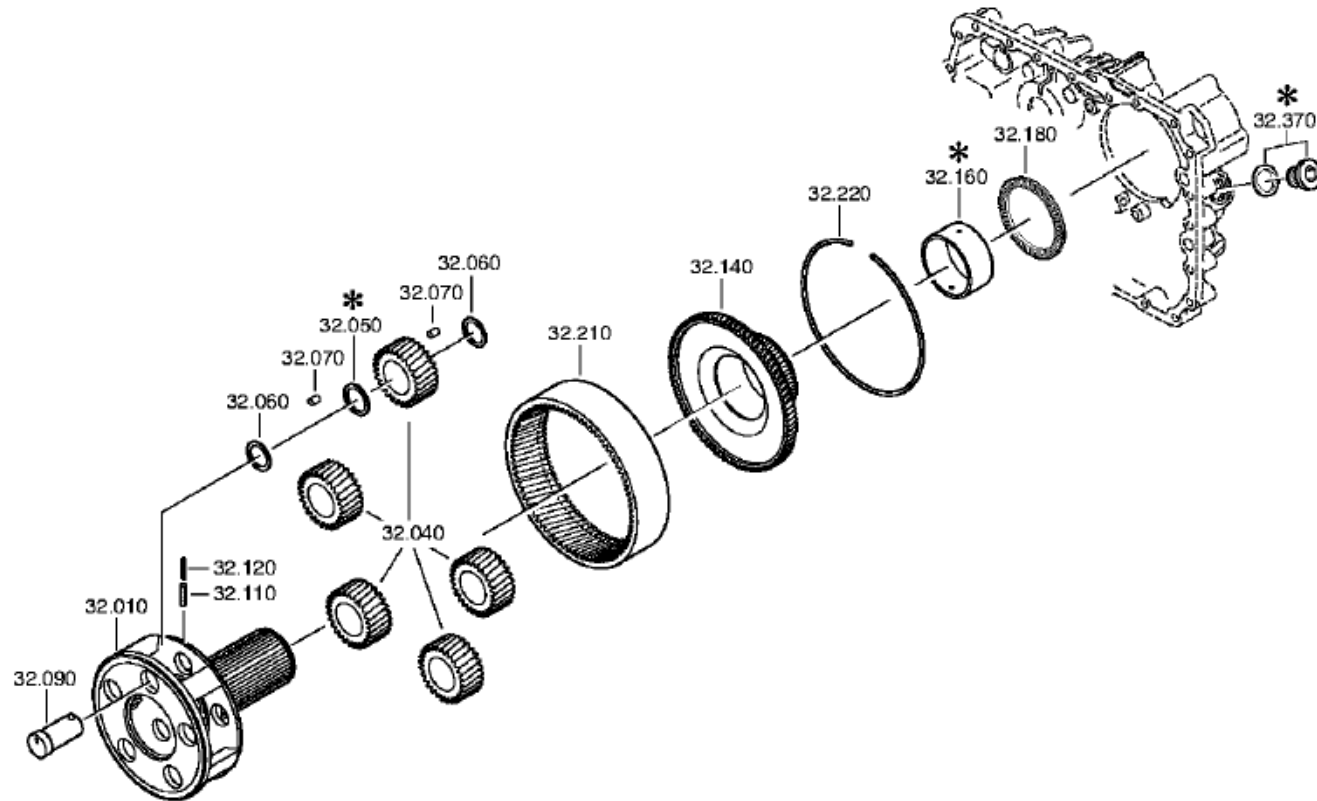
Pos.	Materialnummer	Benennung	VKF	Änd.-Nr.	Änd.-Einl.	Fabr.-Nr.	Materialmerkmal / Tech. Info.	WTB	Fremdmaterial-Nr.	KZ	Gewicht	LW
600	0736.300.123	6KTSCHRAUBE	1		00.00.0000		M10X70 M10X70			5	0,000	
610	0736.300.123	6KTSCHRAUBE	1		00.00.0000		M10X70 M10X70			5	0,000	

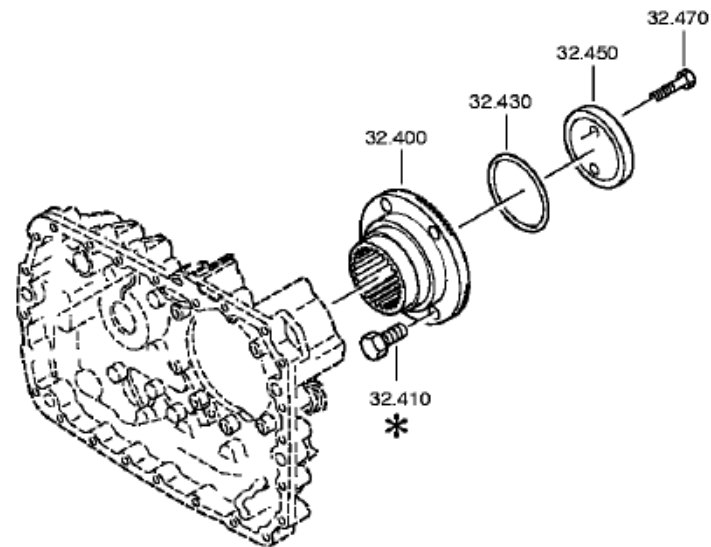
VKF Vorkommensfaktor

WTB Wahlweise technischer Baukasten

KZ Kennzeichen (Abgabeschlüssel)

LW Lieferwerk







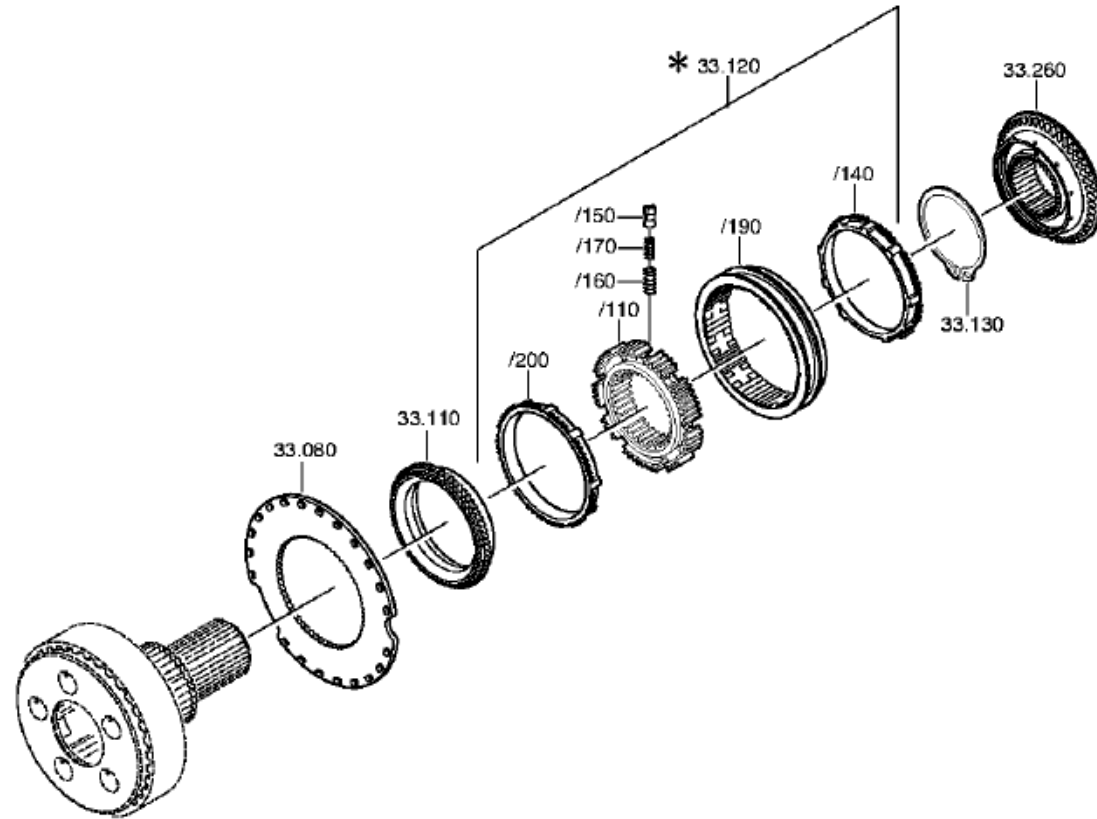
Pos.	Materialnummer	Benennung	VKF	Änd.-Nr.	Änd.-Einl.	Fabr.-Nr.	Materialmerkmal / Tech. Info.	WTB	Fremdmaterial-Nr.	KZ	Gewicht	LW
10	1315.232.017	PLANETENTRAEGER	1	C0100319 7C10	00.00.0000	00.00.0000	KPL.4,565*SV-GP*FL.PROF.90		42540104	3	0,000	
40	1315.232.010	PLANETENRADSATZ	1		00.00.0000		KPL.		42534776	3	0,000	
60	0730.107.168	ZWISCHENSCHLEIBE	15		00.00.0000		A=1,00 IN 0730 105 951(2)		8866432	5	0,000	
70	0750.119.116	ROLLE	140		00.00.0000		10,0X16,8		93191132	3	0,000	
90	1315.332.053	PLANETENBOLZEN	5	C0100722 6B10	00.00.0000	00.00.0000	ENTHALT.IN 1316 332 037(2)		42535032	5	0,000	
110	0631.329.051	SPANNSTIFT	5		00.00.0000		5X26			5	0,002	
120	0631.329.167	SPANNSTIFT	5		00.00.0000		3X26			5	1	
140	1316.332.130	HOHLRADTRAEGER	1	C0100730 5F10	00.00.0000	00.00.0000				5	0,000	
160	1316.333.014	ZWISCHENRING	1		00.00.0000				42535036	5	0,000	
180	0735.298.169	AXIALNADELLAGER	1		00.00.0000		104,5X128,4X10,0 FA.INA		2991822	5	0,000	
210	1315.332.041	HOHLRAD	1		00.00.0000		IN 1316 332 055(1)		42535034	5	0,000	
220	0730.513.583	SICHERUNGSDRAHT	1		00.00.0000		A=3,20 IN 0730 505 052(2)		42535035	5	0,000	
400	1297.333.110	ABTRIEBSFLANSCH	1		00.00.0000		ENTHALT.IN 1314 332 007(0)		93156114	5	0,000	
430	0634.313.805	O-RING	1	C0100795 9910	00.00.0000	00.00.0000	82X4			5	0,000	
450	1312.332.028	SCHEIBE	1		00.00.0000				8866104	5	0,000	
470	0636.011.777	6KTSCHRAUBE	2	Z0000729 2012	01.01.2012	01.01.2012	M12X60			5	0,000	

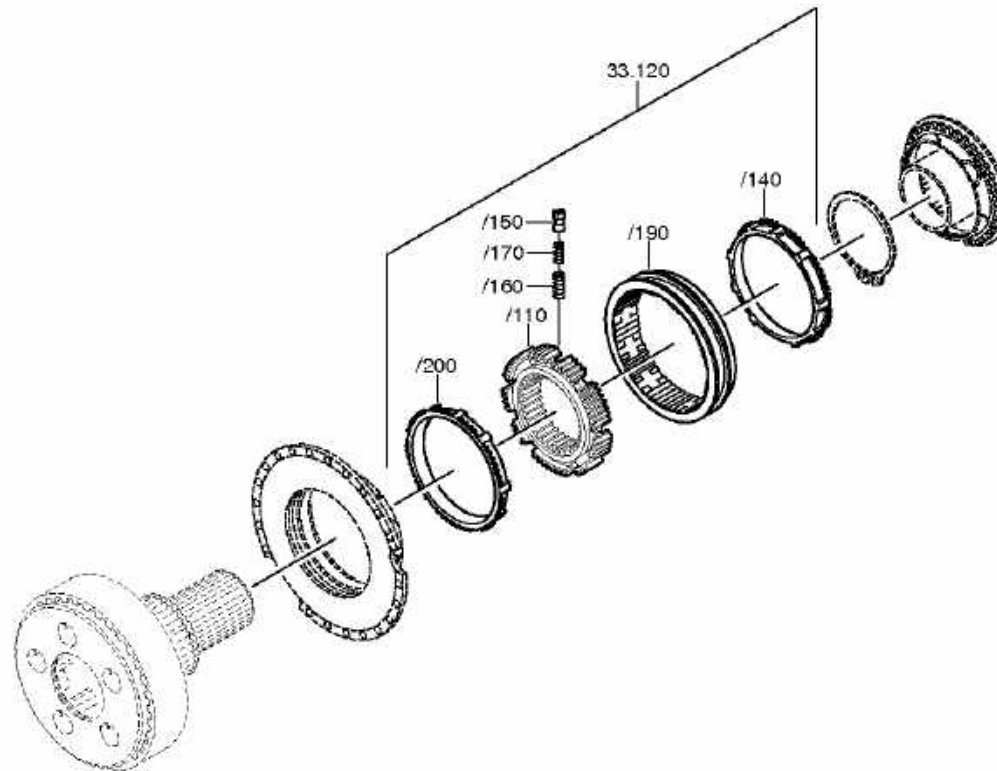
VKF Vorkommensfaktor

WTB Wahlweise technischer Baukasten

KZ Kennzeichen (Abgabeschlüssel)

LW Lieferwerk







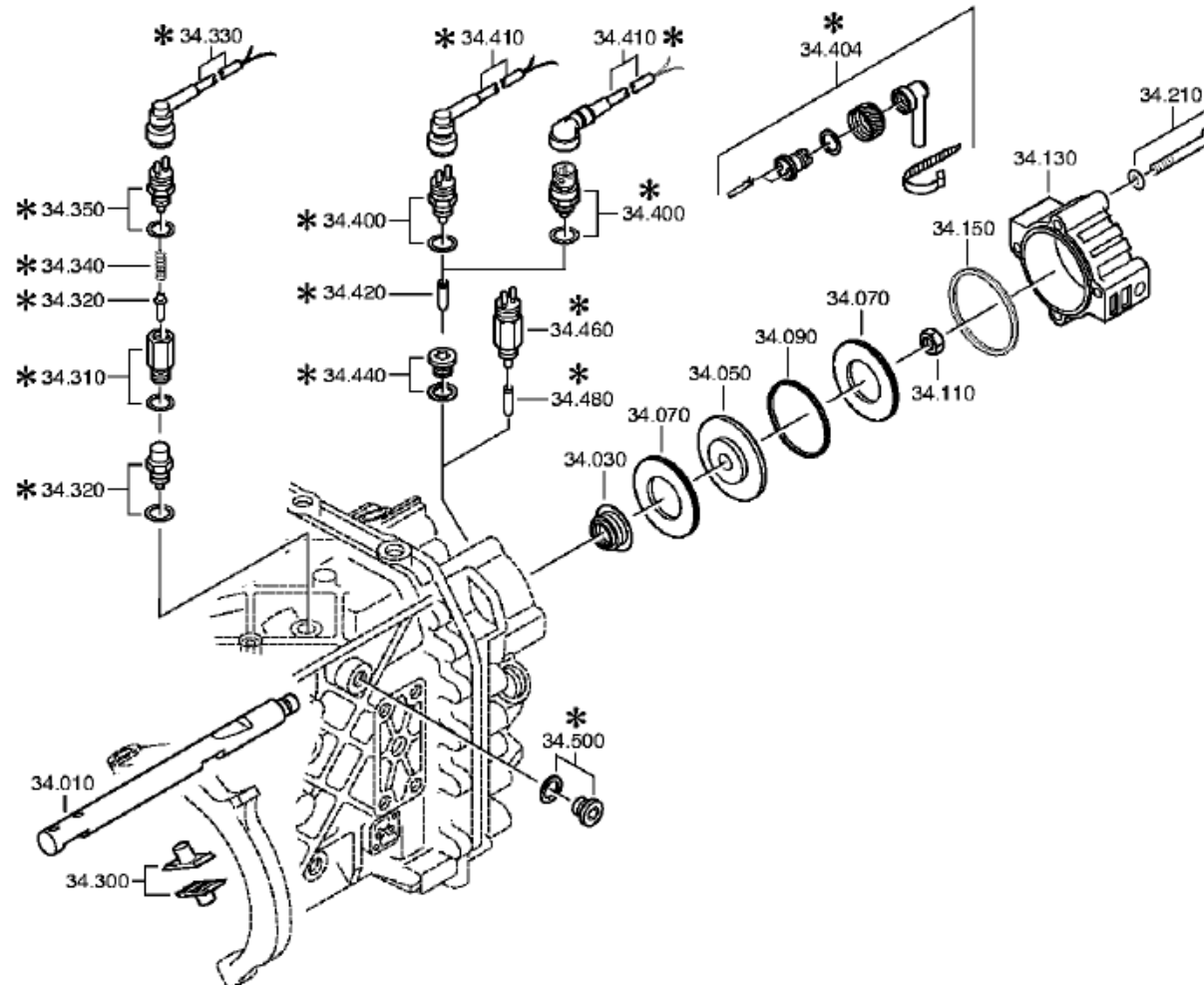
Pos.	Materialnummer	Benennung	VKF	Änd.-Nr.	Änd.-Einl.	Fabr.-Nr.	Materialmerkmal / Tech. Info.	WTB	Fremdmaterial-Nr.	KZ	Gewicht	LW
80	1296.333.046	KUPPLGSSCHEIBE	1		00.00.0000		ENTHALT.IN 1296 333 051(1)		42536982	5	0,000	
110	1296.333.050	KUPPLGSKOERPER	1	C0100262 7A10	00.00.0000	00.00.0000	ENTHALT.IN 1296.333.053(1)		42535041	5	0,000	
120	1316.233.022	SYNCHRONISIERG	1		00.00.0000		KPL.PROFIL 80GV-GP 90SV-GP			3	0,000	
/110	1313.333.001	SYNCHRONKOERPER	1		00.00.0000		ENTHALT.IN 1296 333 014(1)		93163920	5	0,000	
/140	1296.333.045	SYNCHRONRING	1		00.00.0000				42532826	5	0,000	
/150	1240.304.278	DRUCKSTUECK	9		00.00.0000				8866440	5	0,000	
/160	0732.040.385	DRUCKFEDER	9		00.00.0000				8866221	5	0,000	
/170	0732.040.386	DRUCKFEDER	9		00.00.0000				8866148	5	0,000	
/190	1316.333.034	SCHIEBEMUFFE	1	C0100731 7F10	00.00.0000	00.00.0000	ZF-B 165/74 GP			5	0,000	
/200	1296.333.045	SYNCHRONRING	1		00.00.0000				42532826	5	0,000	
130	0630.501.175	SICHERUNGSRING	1	Z0000694 3010	20.12.2010	20.12.2010	125X3,7		42492546	5	0,000	
260	1316.233.029	KUPPLGSKOERPER	1	C0100730 5F10	00.00.0000	00.00.0000	KPL. ZF-B 165/74			3	0,000	

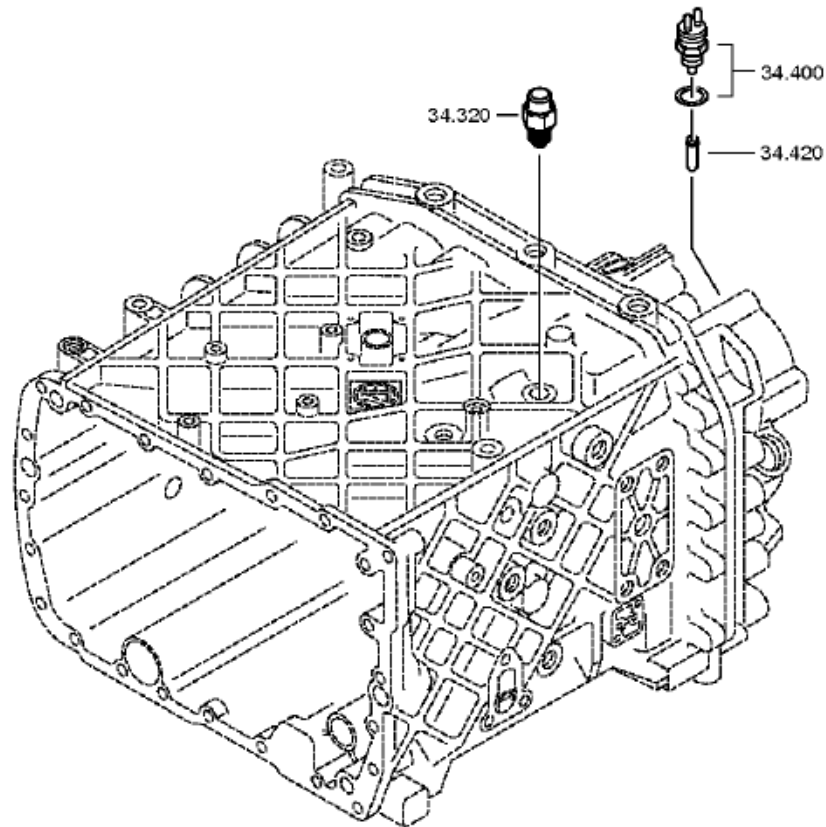
VKF Vorkommensfaktor

WTB Wahlweise technischer Baukasten

KZ Kennzeichen (Abgabeschlüssel)

LW Lieferwerk







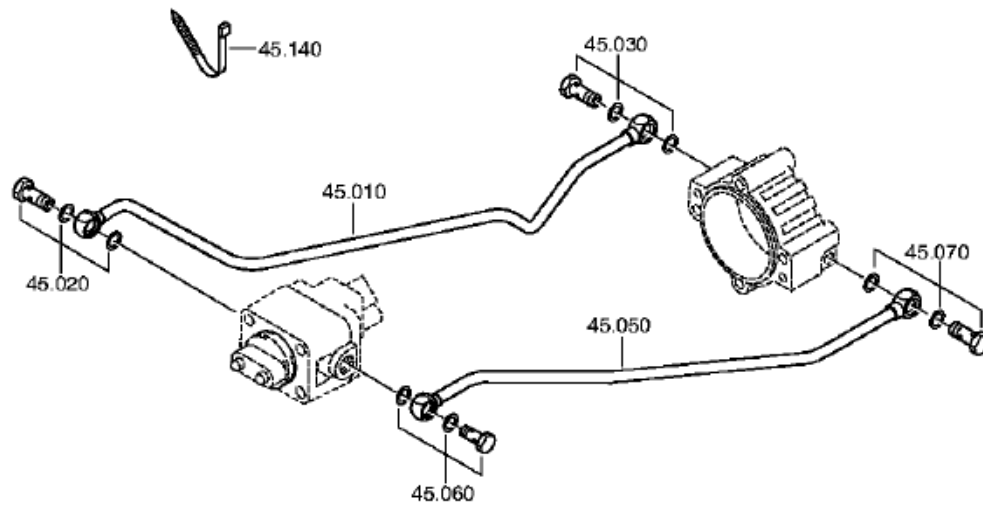
Pos.	Materialnummer	Benennung	VKF	Änd.-Nr.	Änd.-Einl.	Fabr.-Nr.	Materialmerkmal / Tech. Info.	WTB	Fremdmaterial-Nr.	KZ	Gewicht	LW
10	1315.334.071	SCHALTSCHIENE	1		00.00.0000					5	0,000	
30	0750.112.253	HUTMANSCHETTE	1		00.00.0000		25X40X15			3	0,000	
50	---	KOLBEN	1		00.00.0000		GP			3	0,000	
---	1315.334.034	KOLBEN	1		00.00.0000		ENTHALT.IN 1315 334 040(2)		93193604	5	0,000	
---	1315.334.063	KOLBEN	1		00.00.0000					5	0,000	
70	0734.307.294	DICHTRING	2		00.00.0000		49X91X7,4 FA.KACO		42530451	5	0,000	
90	0750.112.066	FUEHRUNGSRING	1		00.00.0000				8190758	3	0,000	
110	0737.300.037	SICHERGSMUTTER	1	Z0000892 9010	01.01.2012	01.01.2012	MS16X1,5			5	0,000	
130	1315.334.069	ZYLINDER	1		00.00.0000					5	0,000	
150	0501.317.536	PROFILDICHTRING	1		00.00.0000				42535321	5	0,000	
210	---	6KTSCHRAUBE	4	Z0000734 9210	01.01.2012	01.01.2012	M10X90			3	0,000	
---	0636.015.688	6KTSCHRAUBE	4	Z0000734 9212	11.10.2010	11.10.2010	M10X90			5	0,000	
---	0630.100.294	SCHEIBE	4	Z0000715 8111	01.01.2012	01.01.2012				5	0,000	
300	1296.334.004	GLEITSTEIN	2		00.00.0000				7982228	5	0,000	
320	---	RIEGELANSCHLAG	1		00.00.0000		145N*50N.M			3	0,000	
---	1324.207.035	RIEGELANSCHLAG	1		00.00.0000		KPL. *145 N			3	0,000	
---	0730.008.604	DICHTRING	1		00.00.0000		A16X22		42536433	5	0,000	
400	---	SCHALTER	1	Z0000428 7211	20.05.2010	20.05.2010	SCHL *45N.M*DICHTRING* BAJONETT*SCHUTZKAPPE			3	0,000	
---	0501.210.058	SCHALTER	1		00.00.0000		KPL.		42531807	5	0,000	
---	0634.801.062	DICHTRING	1		00.00.0000		18X24			5	0,001	
---	0700.300.427	SCHUTZKAPPE	1		00.00.0000					5	0,005	
420	1295.212.006	STIFT	1		00.00.0000		KPL.		7982152	3	0,000	

VKF Vorkommensfaktor

WTB Wahlweise technischer Baukasten

KZ Kennzeichen (Abgabeschlüssel)

LW Lieferwerk





Pos.	Materialnummer	Benennung	VKF	Änd.-Nr.	Änd.-Einl.	Fabr.-Nr.	Materialmerkmal / Tech. Info.	WTB	Fremdmaterial-Nr.	KZ	Gewicht	LW
10	1315.245.016	ROHRLEITUNG	1	C0100383 3B10	00.00.0000	00.00.0000	KPL.GP RE*L=515MM*12X1,5		42537373	3	0,000	
20	---	HOHLSCHRAUBE	1	Z0001027 4511	01.01.2012	01.01.2012	M14X1,5			3	0,000	
---	0737.300.061	HOHLSCHRAUBE	1	Z0001027 4513	27.10.2010	27.10.2010	M14X1,5			5	0,000	
---	0634.801.217	DICHTRING	1	Z0001027 4513	27.10.2010	27.10.2010	14X20			5	0,000	
30	---	HOHLSCHRAUBE	1	Z0001027 4511	01.01.2012	01.01.2012	M14X1,5			3	0,000	
---	0737.300.061	HOHLSCHRAUBE	1	Z0001027 4513	27.10.2010	27.10.2010	M14X1,5			5	0,000	
---	0634.801.217	DICHTRING	1	Z0001027 4513	27.10.2010	27.10.2010	14X20			5	0,000	
50	1315.245.017	ROHRLEITUNG	1	C0100383 3B10	00.00.0000	00.00.0000	KPL.GP LI*L=532MM*12X1,5		42537651	3	0,000	
60	---	HOHLSCHRAUBE	1	Z0001027 4511	01.01.2012	01.01.2012	M14X1,5			3	0,000	
---	0737.300.061	HOHLSCHRAUBE	1	Z0001027 4513	27.10.2010	27.10.2010	M14X1,5			5	0,000	
---	0634.801.217	DICHTRING	1	Z0001027 4513	27.10.2010	27.10.2010	14X20			5	0,000	
70	---	HOHLSCHRAUBE	1	Z0001027 4511	01.01.2012	01.01.2012	M14X1,5			3	0,000	
---	0737.300.061	HOHLSCHRAUBE	1	Z0001027 4513	27.10.2010	27.10.2010	M14X1,5			5	0,000	
---	0634.801.217	DICHTRING	1	Z0001027 4513	27.10.2010	27.10.2010	14X20			5	0,000	
140	0659.160.081	KABELBINDER	1	C0100665 4E10	00.00.0000	00.00.0000	4,7X210			5	0,000	

VKF Vorkommensfaktor

WTB Wahlweise technischer Baukasten

KZ Kennzeichen (Abgabeschlüssel)

LW Lieferwerk